

Bg63

Bg71

Bg80 - 112

Bg132, Bg160

Bg size HA Tamaño mod.	Sachnummer Article no. Numéro d'article Código de pieza Numero codice	A*	AF*	B	D	D 1	E	G	LA	L	M	
ADDA	WISTRO	A*	AF*	B	D	D 1	E	G	LA	L	M	
63	(63)	17.00.0061	151	56	5	116	124	4,3 x 6	53	—	107	20
71	(71)	17.00.0169	167	72	4	152	139	4,3 x 6	53	60	107	20
80	(80)	17.00.0068	170	75	10	155	157	5,5 x 7	53	25	107	20
90	(90)	17.01.0066	170	65	10	172	177	5,5 x 7	53	—	117	30
100	(100)	17.01.0087	195	90	12	194	195	5,5 x 7	53	—	117	30
112	(112)	17.01.0067	200	95	14	218	219	5,5 x 7	53	—	117	30
132	(132)	17.00.0178	230	103	18	253	258	5,5 x 7	54	—	127	40
160M	(132)	17.00.0179	237	110	7	261	258	5,5 x 7	54	40	127	40
160L	(160)	17.00.0180	307	155	15	315	311	5,5 x 7	54	40	127	40

* Standardausführung, andere Längen nach Kundenspezifikation möglich

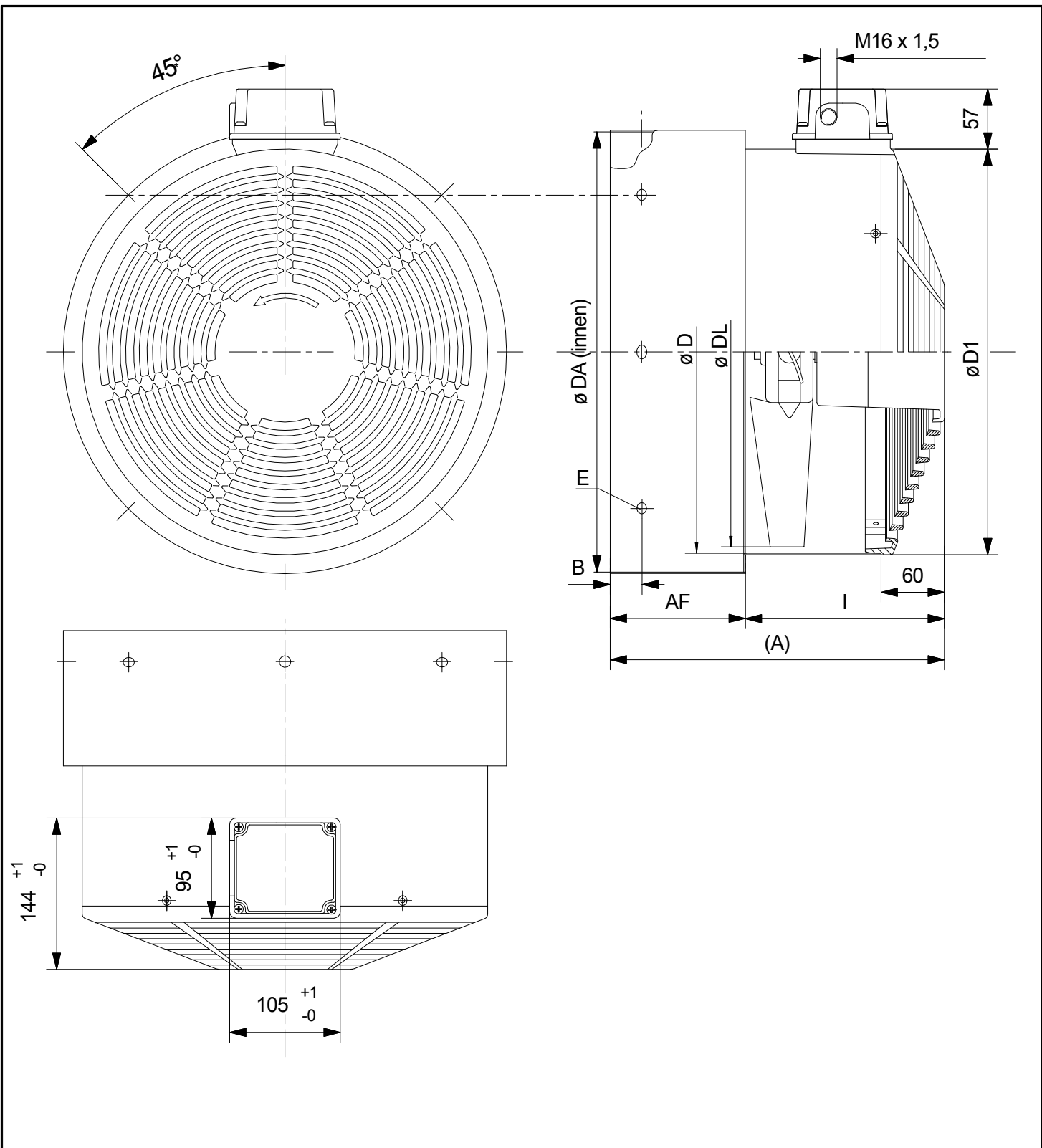
* Standard version, different length available

* Version standard, différent spécifications disponibles

* Aplicación estándar, posibilidad de otras longitudes según las especificaciones del cliente


* Versione standard, altre lunghezze possibili in base alle specifiche dei clienti

d	D angepasst	17.12.09	An	wistro	24.26.0067 ADDA Serie E Bg63 IL -Bg160 IL
c	Bohrbild geändert	09.12.09	An		
b	Anpassung n.Motor	07.12.09	Mar		
Zust.	Änderung	Datum	Name		



Bg size HA Tamaño mod.	Sachnummer Article no. Numéro d'article Código de pieza Numero codice	A*	AF*	B	D	DA	D1	DL	E	I
225	17.00.1167	350	155	20	382	445	385	375	9 x 12	195

* Standardausführung, andere Längen nach Kundenspezifikation möglich
 * Standard version, different length available
 * Version standard, différentes spécifications disponibles
 * Aplicación estándar, posibilidad de otras longitudes según las especificaciones del cliente
 * Versione standard, altre lunghezze possibili in base alle specifiche dei clienti

					24.09.0122 ADDA Bg225
a	Blechoberflä. entfernt	10.12.09	Mar		
Zust.	Änderung	Datum	Name	Erstellt: 18.10.06/Fab	