

Bg63 - Bg100

Bg112 - Bg132

| Bg size | HA | Tamaño mod. | Sachnummer Article no. Número d'article Código de pieza Numero codice | A* | AF* | B | D | D 1 | E | G | LA | L | M |
|---------|--------|-------------|---|-----|-----|---|-----|-----|---------|----|----|-----|----|
| DUTCHI | WISTRO | | | | | | | | | | | | |
| 63 | (63) | | 17.00.0185 | 160 | 65 | 7 | 121 | 124 | 4,3 x 6 | 53 | — | 107 | 20 |
| 71 | (63) | | 17.00.0186 | 160 | 65 | 7 | 130 | 124 | 4,3 x 6 | 53 | 15 | 107 | 20 |
| 80 | (71) | | 17.00.0187 | 180 | 85 | 7 | 145 | 139 | 4,3 x 6 | 53 | 15 | 107 | 20 |
| 90 | (80) | | 17.00.0188 | 180 | 85 | 7 | 160 | 157 | 5,5 x 7 | 53 | 25 | 107 | 20 |
| 100 | (100) | | 17.01.0139 | 190 | 85 | 7 | 194 | 195 | 5,5 x 7 | 53 | 25 | 117 | 30 |
| 112 | (112) | | 17.01.0189 | 195 | 90 | 7 | 218 | 219 | 5,5 x 7 | 53 | 40 | 117 | 30 |
| 132 | (132) | | 17.00.0190 | 230 | 103 | 7 | 250 | 258 | 5,5 x 7 | 54 | — | 127 | 40 |

* Standardausführung, andere Längen nach Kundenspezifikation möglich

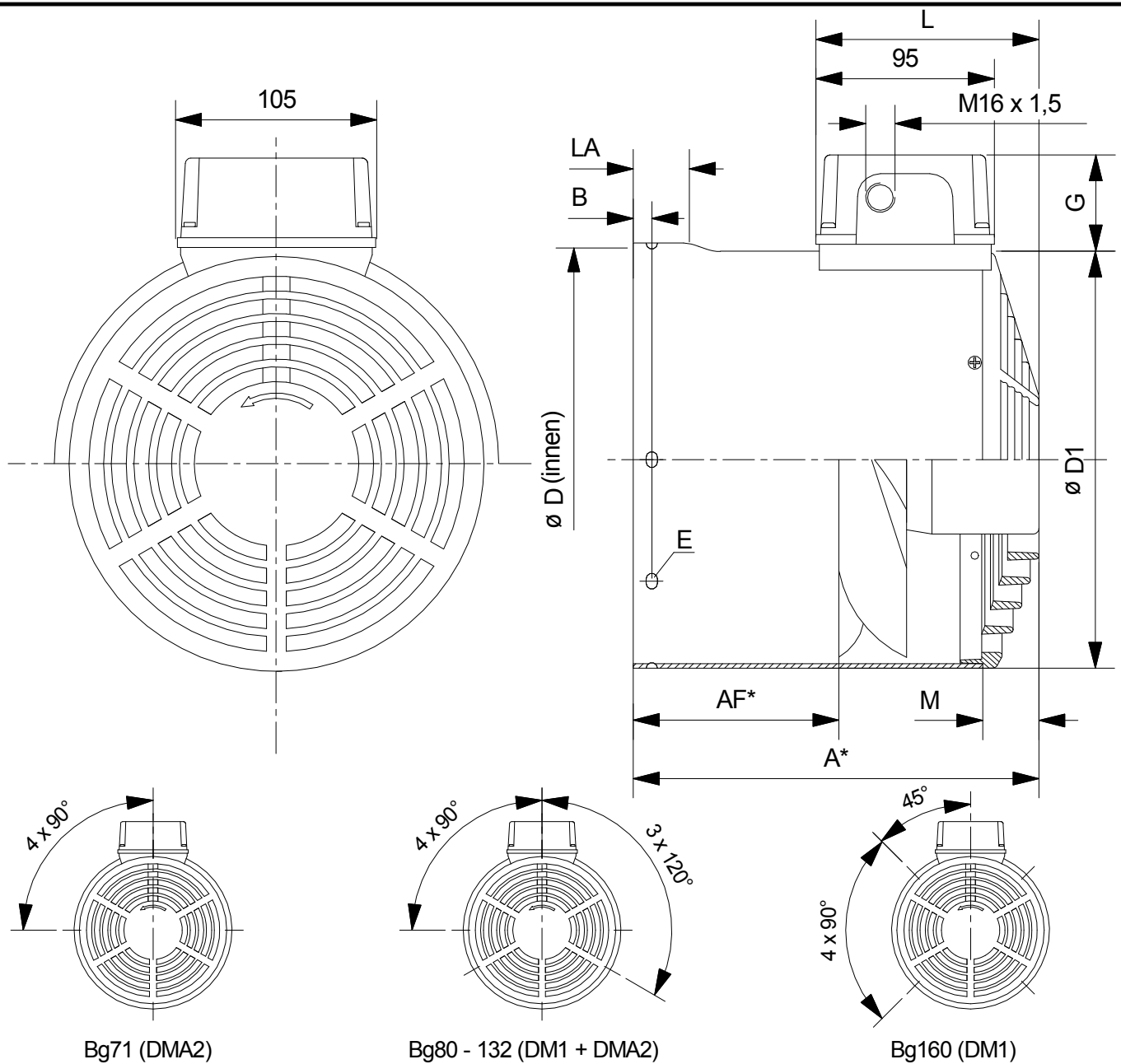
* Standard version, different length available

* Version standard, différentes spécifications disponibles

* Aplicación estándar, posibilidad de otras longitudes según las especificaciones del cliente

* Versione standard, altre lunghezze possibili in base alle specifiche dei clienti

| | | | | | |
|-------|---------------------|----------|------|---|--|
| b | Anpassung n.Motor | 07.12.09 | Mar |  | 24.12.0067 DUTCHI DMA1 Bg63 IL - Bg132 IL |
| a | Volumenst. entfernt | 22.10.09 | Mar | | |
| | neue Zeichnung | 15.10.02 | Fab | | |
| Zust. | Änderung | Datum | Name | | |



Bg71 (DMA2)

Bg80 - 132 (DM1 + DMA2)

Bg160 (DM1)

| Bg size HA Tamaño mod. | Sachnummer Article no. Numéro d'article Código de pieza Numero codice | A* | AF* | B | D | D 1 | E | G | LA | L | M |
|---------------------------------|---|-----|-----|----|-----|-----|---------|----|----|-----|----|
| 71 (DMA2) | 17.00.0201 | 170 | 75 | 10 | 138 | 139 | 5,5 x 7 | 53 | 25 | 107 | 20 |
| 80 (DM1, DMA2) | 17.00.0198 | 170 | 75 | 15 | 154 | 157 | 5,5 x 7 | 53 | — | 107 | 20 |
| 90 (DM1, DMA2) | 17.01.0199 | 180 | 75 | 10 | 174 | 177 | 5,5 x 7 | 53 | — | 117 | 30 |
| 100 (DM1, DMA2) | 17.01.0140 | 190 | 85 | 15 | 194 | 195 | 5,5 x 7 | 53 | 25 | 117 | 30 |
| 112 (DM1, DMA2) | 17.01.0141 | 195 | 90 | 21 | 218 | 219 | 5,5 x 7 | 53 | 40 | 117 | 30 |
| 132 (DM1, DMA2) | 17.00.0149 | 240 | 113 | 22 | 258 | 258 | 5,5 x 7 | 54 | 45 | 127 | 40 |
| 160 (DM1) | 17.00.0200 | 300 | 148 | 20 | 312 | 311 | 5,5 x 7 | 54 | 50 | 127 | 40 |

* Standardausführung, andere Längen nach Kundenspezifikation möglich

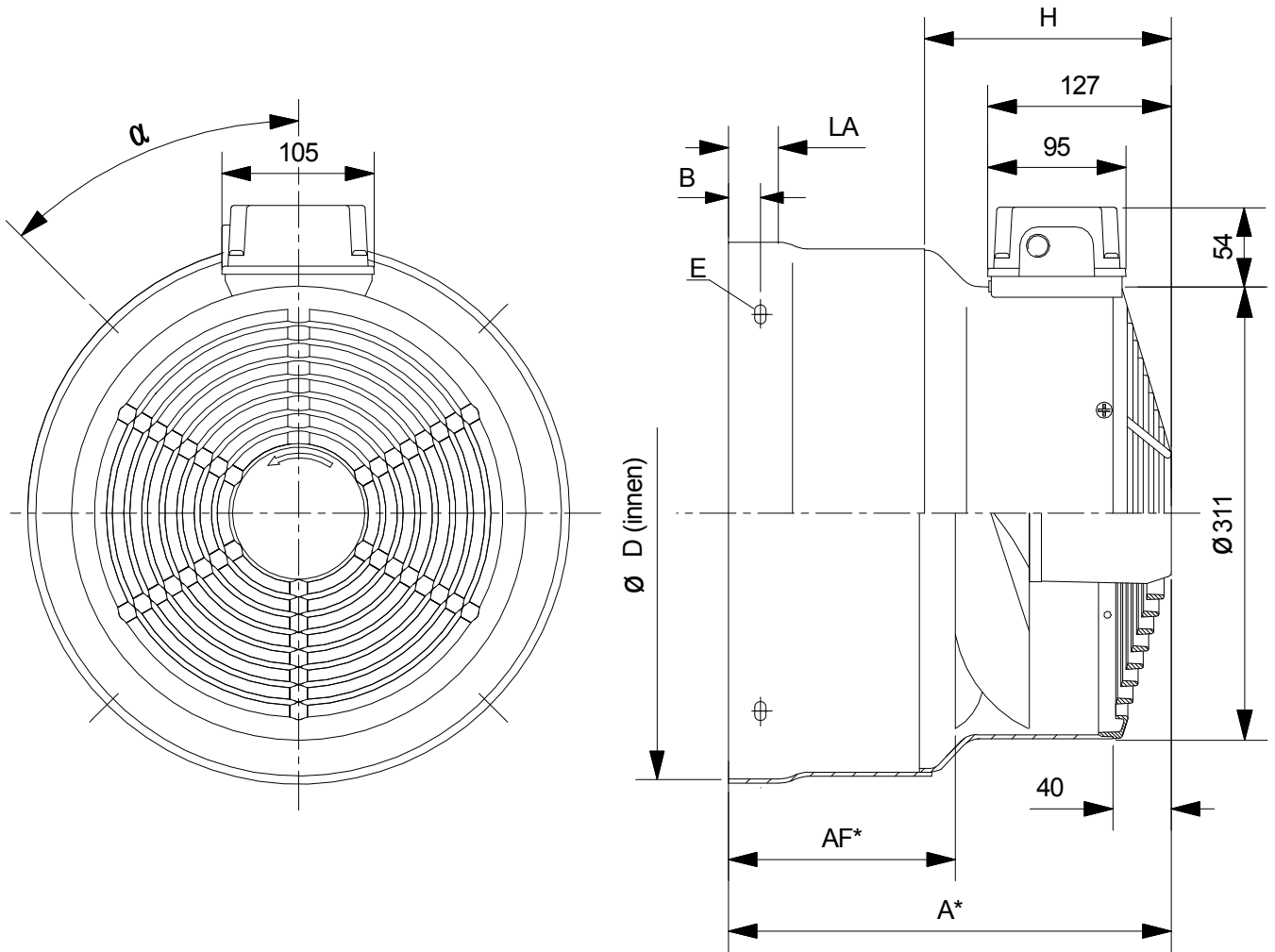
* Standard version, different length available

* Version standard, différentes spécifications disponibles

* Aplicación estándar, posibilidad de otras longitudes según las especificaciones del cliente

* Versione standard, altre lunghezze possibili in base specifiche dei clienti

| | | | | | |
|-------|---------------------|----------|------|------------------------|--|
| b | Anpassung n.Motor | 07.12.09 | Mar | wistro | 24.13.0067 DUTCHI DM1, DMA2 Bg71 IL - Bg160 IL |
| a | Volumenst. entfernt | 22.10.09 | Mar | | |
| | neue Zeichnung | 15.10.02 | Fab. | | |
| Zust. | Änderung | Datum | Name | Erstellt: 15.10.02/Fab | |



| Bg size HA Tamaño mod. | Sachnummer Article no. Numéro d'article Código de pieza Numero codice | A* | AF* | B | D | E | H | LA | α |
|------------------------------|---|-----|-----|----|-----|---------|-----|----|----------|
| 180 | 17.00.0164 | 387 | 235 | 39 | 354 | 6,6 x 8 | 175 | 65 | 45° |
| 200 | 17.00.0166 | 387 | 235 | 39 | 396 | 6,6 x 8 | 185 | 60 | 45° |


* Standardausführung, andere Längen nach Kundenspezifikation möglich

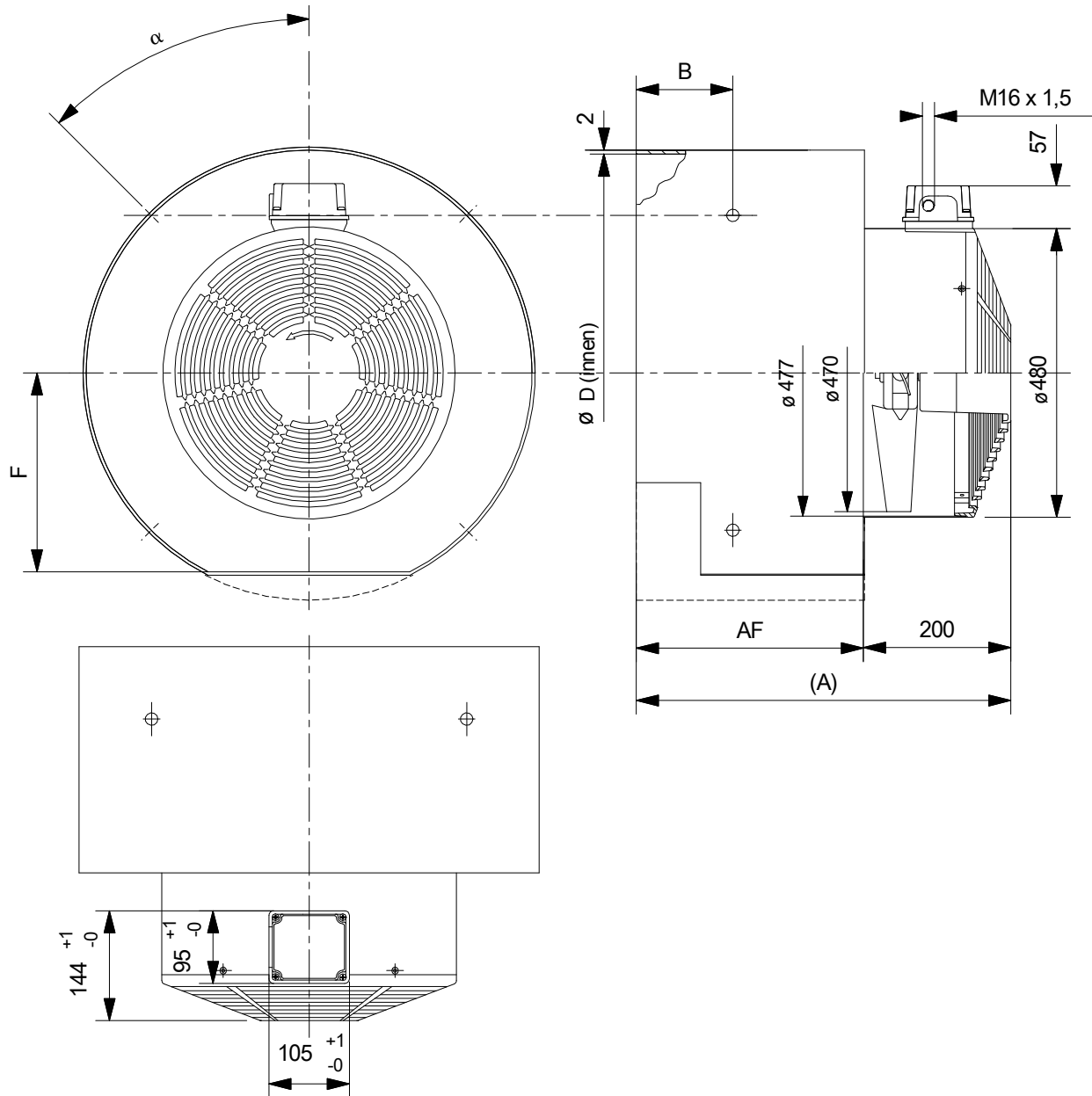
* Standard version, different length available

* Version standard, différentes spécifications disponibles

* Aplicación estándar, posibilidad de otras longitudes según las especificaciones del cliente

* Versione standard, altre lunghezze possibili in base alle specifiche dei clienti

| | | | | | |
|-------|---------------------|----------|------|---|--|
| a | Volumenst. entfernt | 22.10.09 | Mar |  | 24.01.0085 DUTCHI DM1 Bg180 IL - Bg200 IL |
| | neue Zeichnung | 11.10.02 | Fab | | |
| Zust. | Änderung | Datum | Name | | |



| Bg size HA Tamaño mod. | Sachnummer Article no. Número d'article Código de pieza Numero codice | A* | AF* | B | D | F | α |
|------------------------------|---|-----|-----|-----|------|-----|----------|
| 355 | 17.00.1208 | 580 | 380 | 114 | 694 | — | 45° |
| 400 | 17.00.1307 | 700 | 500 | 200 | 860 | 394 | 45° |
| 450 | 17.00.1243 | 700 | 500 | 120 | 1024 | 438 | 22,5° |

* Standardausführung, andere Längen nach Kundenspezifikation möglich

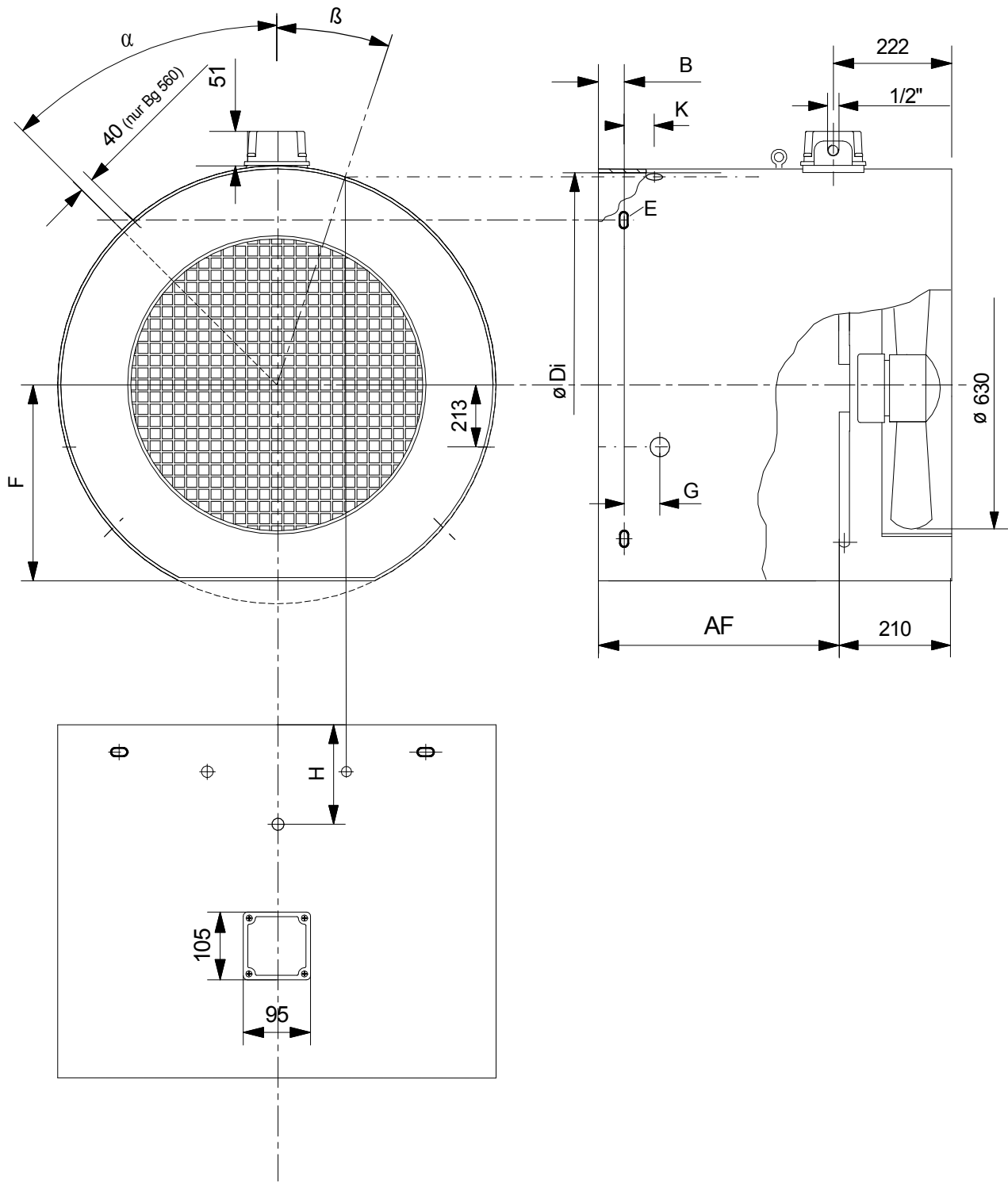
* Standard version, different length available

* Version standard, différentes spécifications disponibles

* Aplicación estándar, posibilidad de otras longitudes según las especificaciones del cliente

* Versione standard, altre lunghezze possibili in base alle specifiche dei clienti

| | | | | | |
|-------|---------------------|----------|------|------------------------|---|
| | | | | wistro | 24.12.0122 DUTCHI DM1 Bg355 - 450 |
| a | Volumenst. entfernt | 09.11.09 | Mar | | |
| Zust. | Änderung | Datum | Name | Erstellt: 05.07.07/Fab | |



| Bg size HA Tamaño mod. | Sachnummer Article no. Numéro d'article Código de pieza Numero codice | AF | B | Di | E | F | G | H | K | α | β |
|------------------------------|---|-----|----|------|---------|-----|-----|-----|---|----------|---------|
| 500 | 15.00.1341 | 397 | 77 | 1082 | 14 x 25 | 495 | 68 | 144 | / | 45° | / |
| 560 | 15.00.1342 | 435 | 40 | 1172 | 18 x 24 | 555 | 101 | 140 | / | 45° | / |

| | | | | | |
|-------|--------------|----------|------|------------------------|--|
| | | | | wistro | 24.01.0144 DUTCHI DM1 FLA Bg500 - 560 |
| c | M16x1,5 1/2" | 20.04.09 | An | | |
| Zust. | Änderung | Datum | Name | Erstellt: 09.02.04/Fab | |