

MATERIALES / WERKSTOFFE / MATERIALS / MATERIAUX

Pieza Tell Part Pièce	Material Werkstoff Material Matériau	Norma Normen Standard Norme
Cajas, tapas y bridas. Gehäuse, Deckel und Flansche. Housings, end formes and flanges. Boîtes, couvercles et brides.	EN GJL 150 EN GJL 200	UNE EN 1561:2012
Engranajes. Getriebe. Gears Engrenages.	Acero de cementación (dureza de la capa ce- mentada 58-61 Rockwell). Einsatzstahl (Härte in der zementierten Schicht 58-61 Rockwell C). Case-hardened steel (hardness in the hardened layer 58-61 Rockwell C). Acier de cémentation (dureté dans la couche cémentée de 58-61 Rocwell C).	UNE 10084:2010
Ejes Achsen Shafts Essieux	Acero bonificado Gehärtetem Stahl Tempered steel Acier trempé	UNE EN 10083-3:2008
Rodamientos Wälzlager Bearings Roulements	Según fabricante Gemäss Hersteller According manufacturer Différentes marques	DIN 625. 635. 720. 5412
Retenes Wellendichtringe Seals Joints	Nitrilo-butadieno Nitril-Butadien Nitrile-butadiene Nitrile-butadiène	DIN 3760
Lengüetas de ajuste Passfedern Adjusted Keys Clavettes	Acero. Designación numérica 1.1191 Numerische Bezeichnung 1.1191. Numerical designation 1.1191. Désignation numérique 1.1191.	DIN 6885
Tornillos Schrauben Screws Vis	Resistencia 8.8 Festigkeit 8.8 Grade 8.8 Résistance 8.8	DIN 912/ISO 4762 DIN 933/ISO R 272-1962
Anillos elásticos Sicherungsringe Locking rings Circlips	Acero muelles, fosfatado Phosphatierter Federstahl Phosphatized steel springs Acier à ressort phosphaté	DIN 471/472/983

FABRICACION / HERSTELLUNG / MANUFACTURE / FABRICATION

	Norma Normen Standard Norme
Estados superficiales mecanizadas Bearbeitete Oberflächen Finish of machined surfaces Etats des surfaces usinées	ISO 1302
Engranajes helicoidales Schneckengetriebe Helical gears Engrenages hélicoïdaux	DIN 3961 Calidad 7 (Dientes rectificadas o esmerilados de flancos) DIN 3961 Qualität 7 (Zähne geschliffen oder Flankengeschliffen) DIN 3961 Grade 7 (Tooth or flank grinding) DIN 3961 Qualité 7 (Dents rectifiées ou émerisées sur les flancs)
Acabado superficial en las cajas Oberflächenart der Gehäuse Surface finish in the housing Finition superficielle des carters	Eliminación de las rebabas de fundición. Granallado de alta precisión. Pintado (lavado y pasivado). Entfernung des Gußgrates. Hochpräzisionsstrahler. Anstrich (Auswaschung und Passivierung) De-burring by means of a mechanically operated shearing system. Accurate shot-peening. Painting. Washing and passivation. Elimination des bavures de fonderie. Décapage de grande précision. Peinture (Lavage et passivation)
Pintura exterior Aussenlackierung Outside painting Peinture extérieure	Pintados electrostáticamente con polvo termoestable a base de resinas poliéster modificadas con resina epoxídica. (Espesor mínimo 0.060 mm). Color gris RAL 7031. Elektrostatischer Anstrich mit hitzebeständigem Pulver basiert auf Polyesterharze modifiziert mit Epoxydharz (Mindeststärke 0.060 mm). Farbe grau RAL 7031. Electrostatically painted with Polyester resin based heat-hardening powders, altered with epoxy resins. (Minimum thickness 0.060 mm). Grey RAL 7031. Peints électrostatiquement avec de la poudre thermodurcissable à base de résines polyester, modifiées avec des résines époxy. (Épaisseur minimale 0.060 mm). Couleur: gris RAL 7031.

ACOPLAMIENTO DEL REDUCTOR / ANBAU DES GETRIEBES / GEAR UNITS COUPLING / ACCOUPLEMENT DU REDUTEUR

Ejes de entrada y salida libres Antriebs- und Abtriebswellen Input and output shaft ends Axes d'entrée et de sortie	Norma Normen Standard Norme
Diámetros y longitudes Durchmesser und Längen Diameter and Length Diamètres et longueurs	DIN 748
Taladros roscados en el extremo Zentrierbohrung am Wellenende Threaded hole at the shaft end Trou fileté à l'extrémité	Forma D-DIN 332 Form D-DIN 332 Forme D-DIN 332 Formes D-DIN 332

GEAR SOLUTIONS ES, SL se reserva el derecho de utilizar otras normas o especificaciones, si lo cree necesario, para mejorar la fabricación o el acabado de sus productos.

GEAR SOLUTIONS ES, SL behält sich das Recht vor, andere Normen oder Spezifikationen zu verwenden, wenn für notwendig erachtet, um die Herstellung oder Fertigstellung ihrer Produkte zu verbessern.

GEAR SOLUTIONS ES, SL reserves the right to use other standards or specifications, if considered necessary, to improve the manufacture or finishing of their products.

GEAR SOLUTIONS ES, SL se réserve le droit d'utiliser d'autres normes ou spécifications si elle le juge nécessaire pour améliorer la fabrication ou la finition de ses produits.

ACOPLAMIENTO DEL REDUCTOR / ANBAU DES GETRIEBES / GEAR UNITS COUPLING / ACCOUPLEMENT DU REDUCTEUR

Bridas Flansche Flanges Brides	Norma Normen Standard Norme
Acoplamiento hembra para motor normalizado Kupplungsbuchse für Normmotoren Coupling socket for a standard motor Alésage pour moteur normalisé	Formas B5 y B14 IEC-DIN 42677 Form B5 und B14 IEC-DIN 42677 Forms B5 and B14 IEC-DIN 42677 Formes B5 et B14 IEC-DIN 42677
Bidas de salida Abtriebsflansch Output flange Bride de sortie	Formas A-DIN 42948 Form A-DIN 42948 Forms A-DIN 42948 Formes A-DIN 42948

VERIFICACION / ÜBERPRÜFUNG / INSPECTION / CONTRÔLE

	Norma Normen Standard Norme
Dureza superficial Oberflächenhärte Surface hardness Dureté superficielle	UNE EN ISO 6506-1:2006
Perpendicularidad eje -brida de salida Rechtwinkligkeit der Welle zum Abtriebsflansch Alignment of shaft to output flange Perpendicularité axe-bride de sortie	DIN 42955
Estanquedad Dichtigkeit Shan seal tightness Etanchéité	Prueba a 0,3 Bar. Test bei 0,3 Bar. Test at 0,3 Bar. Essais à 0,3 Bar.
Sonoridad Lautstärke Noise level Sonorité	Inferior a los límites especificados en la norma VDI 2159 Niedriger als die in der Norm VDI 2159 angegebenen Grenzwerte Below the limits specified in the VDI 2159 standard Inférieure aux limites spécifiées dans la norme VDI 2159
Resistencia a la corrosión Korrosionsbeständigkeit Corrosion strength Résistance à la corrosion	Niebla salina ASTM B 117/97 de 100 a 500 horas en función del tratamien- to preliminar del soporte. UNE EN ISO 9227:2012 Salznebel ASTM B 117/97 von 100 bis 500 Stunden, je nach Vorbehand- lung des Untergrundes. UNE EN ISO 9227:2012 ASTN B 117/97 salt fog from 100 to 500 hours depending on the support's preliminary treatment. UNE EN ISO 9227:2012 Brouillard salin ASTM B 117/97 de 100 à 500 heures, compte tenu du traitement préliminaire du support. UNE EN ISO 9227:2012

GEAR SOLUTIONS ES, SL se reserva el derecho de utilizar otras normas o especificaciones, si lo cree necesario, para mejorar la fabricación o el acabado de sus productos.

GEAR SOLUTIONS ES, SL behält sich das Recht vor, andere Normen oder Spezifikationen zu verwenden, wenn für notwendig erachtet, um die Herstellung oder Fertigstellung ihrer Produkte zu verbessern.

GEAR SOLUTIONS ES, SL reserves the right to use other standards or specifications, if considered necessary, to improve the manufacture or finishing of their products.

GEAR SOLUTIONS ES, SL se réserve le droit d'utiliser d'autres normes ou spécifications si elle le juge nécessaire pour améliorer la fabrication ou la finition de ses produits.

**CARACTERÍSTICAS DE LOS
MOTO-REDUCTORES Y RE-
DUCTORES “PUJOL”**
**TECHNISCHE ERLÄUTERUN-
GEN DER “PUJOL” GETRIEBE-
MOTOREN UND GETRIEBE**
**CHARACTERISTICS OF THE
“PUJOL” GEARED MOTORS
AND GEARED UNITS**
**CARACTERISTIQUES DES
MOTO-RÉDUCTEURS ET RÉ-
DUCTEURS “PUJOL”**
UTILIZACION DEL REDUCTOR / ANWENDUNG DES GETRIEBES / GEAR UNIT USE / UTILISATION DU REDUCTEUR

Las prestaciones indicadas en el catálogo corresponden a la posición H1 o similar, cuando el primer tren de engranajes no está completamente sumergido en el aceite.	Die im Katalog aufgeführten Leistungsdaten gelten für die Einbaulage H1 oder gleichwertig, wenn das Ritzel nicht völlig mit Öl geschmiert wird.	The performance given in the catalogue correspond to mounting position H1 or similar, ie, when the first stage is not entirely immersed in oil.	Les performances indiquées sur le catalogue correspondent à la position H1 ou similaires, lorsque le premier train d'engrenage n'est pas entièrement immergé dans l'huile.
No utilizar nunca el reductor como multiplicador.	Nie das Getriebe als Multiplikator verwenden.	Never use the gear unit as a multiplier.	Ne jamais utiliser le réducteur comme multiplicateur.
No utilizar el reductor en situaciones donde vaya totalmente o parcialmente sumergido en un líquido.	Das Getriebe darf nicht in Situationen verwendet werden, wo es ganz oder teilweise unter Flüssigkeit ist.	Don not use the unit in situations where it will fully or partially be submerged in a liquid.	Ne pas utiliser le réducteur dans des cas où celui-ci puisse être totalement ou partiellement immergé dans un liquide.
<p>En las siguientes situaciones, consultar:</p> <ul style="list-style-type: none"> - Si hay inercias elevadas. - Cuando sobre la caja del reductor incidan esfuerzos dinámicos elevados. - Cuando la temperatura ambiente sea mayor de 40° o menor de -5°. - Cuando el ambiente donde trabajará el reductor sea salino, con agentes químicos agresivos, con agentes radiactivos, con presiones diferentes a la atmosférica, etc.. - Cuando el aparato pueda ocasionar daño a personas en caso de rotura. - Si la posición de montaje ha de ser diferente a las indicadas en el catálogo. 	<p>In folgenden Situationen, bitte rückfragen:</p> <ul style="list-style-type: none"> - Bei erhöhter Trägheit. - Wenn sich auf dem Getriebegehäuse erhöhte dynamische Kräfte auswirken. - Wenn die Umgebungstemperatur höher als 40°C oder niedriger als -5° C ist. - Wenn das Arbeitsumfeld wo das Getriebe sein wird salzhaltig, mit chemischen aggressiven Arbeitsstoffen, mit radioaktiven Stoffen, mit radioaktiven Stoffen, anderer Luftdruck als der Atmosphärische, etc. ... ist. - Wenn das Gerät im Falle eines Bruchs Personen verletzen kann. - Wenn die Einbaulage unterschiedlich als die im Katalog angegeben, sein soll. 	<p>In the following situations, please ask:</p> <ul style="list-style-type: none"> - If there is high inertia. - When over the gear unit housing influence high dynamic stress. - When the ambient temperature is above 40° or less than -5° - When the works environment where the gear unit will work is saline, with chemical agents, with radioactive agents, with different atmospheric pressures, etc. - When the device may cause harm to persons in case of breakage. - If the assembly position must be different than those indicated in the catalogue. 	<p>Dans les situations suivantes, consulter:</p> <ul style="list-style-type: none"> - Si l'inertie est forte. - Quand le carter du réducteur subit de fortes contraintes dynamiques. - Quand la température ambiante est supérieure à 40° ou inférieure à -5°. - Quand l'ambiance qui entoure le réducteur est saline, contient des agents chimiques agressifs ou des agents radioactifs ou bien des pressions différentes à la pression atmosphérique, etc.. - Quand l'appareil, en cas de casse, peut provoquer des dommages aux personnes. - Si la position de montage est différente de celles qui se trouvent dans le catalogue.

GEAR SOLUTIONS ES, SL se reserva el derecho de utilizar otras normas o especificaciones, si lo cree necesario, para mejorar la fabricación o el acabado de sus productos.

GEAR SOLUTIONS ES, SL behält sich das Recht vor, andere Normen oder Spezifikationen zu verwenden, wenn für notwendig erachtet, um die Herstellung oder Fertigstellung ihrer Produkte zu verbessern.

GEAR SOLUTIONS ES, SL reserves the right to use other standards or specifications, if considered necessary, to improve the manufacture or finishing of their products.

GEAR SOLUTIONS ES, SL se réserve le droit d'utiliser d'autres normes ou spécifications si elle le juge nécessaire pour améliorer la fabrication ou la finition de ses produits.

**CARACTERÍSTICAS DE LOS
MOTO-REDUCTORES Y RE-
DUCTORES "PUJOL"**
**TECHNISCHE ERLÄUTERUN-
GEN DER "PUJOL" GETRIEBE-
MOTOREN UND GETRIEBE**
**CHARACTERISTICS OF THE
"PUJOL" GEARED MOTORS
AND GEARED UNITS**
**CARACTERISTIQUES DES
MOTO-RÉDUCTEURS ET RÉ-
DUCTEURS "PUJOL"**
LUBRICACION / SCHMIERUNG / LUBRICATION / LUBRIFICATION
Serie "DX"

Los tamaños 302, 303, 352, 353, 402, 403, 452, 453, 502 y 503 se suministran con lubricante incorporado para la posición de montaje H1.

En caso de montaje en otra posición, hay que ajustar la diferencia según tabla N° 1.

El aceite suministrado es de larga duración y esta indicado en la PLACA DE CARACTERÍSTICAS.

En caso de utilizar un aceite distinto al indicado en la PLACA DE CARACTERÍSTICAS deberá vaciarse el lubricante contenido en el reductor y llenarlo con el tipo elegido hasta el nivel (cantidad indicada en la tabla N° 1).

No mezclar lubricantes de diferentes marcas.

Los tamaños 552, 553, 602, 603, 652, 653, 702, 703, 802, 803, 902 y 903 se suministran sin lubricante, y es el cliente quien deberá llenarlo hasta el nivel y seguir las instrucciones para su mantenimiento.

MANTENIMIENTO

Los tamaños 302, 303, 352, 353, 402, 403, 452, 453, 502 y 503 se suministran con lubricante de larga duración incorporado y no necesitan mantenimiento.

En los tamaños 552, 553, 602, 603, 652, 653, 702, 703, 802, 803, 902 y 903, vaciar el lubricante a las 500 horas de trabajo y volver a llenar el cárter hasta el nivel. Una vez efectuado el período de rodaje, controlar el estado del lubricante transcurridas 12000 horas de trabajo (30 meses aprox. trabajando 14 horas diarias) (en caso de aceite sintético) o 2500 horas de trabajo (6 meses aprox. trabajando 14 horas diarias) (en caso de aceite mineral) y sustituirlo cuando sea necesario.

Serie "DX"

Die Grössen 302, 303, 352, 353, 402, 403, 452, 453, 502 und 503 werden mit Schmierölfüllung für Bauform H1 geliefert.

Im Falle des Einbaus in anderer Lage muss der Unterschied gemäss Tabelle Nr. 1 ausgeglichen werden.

Das gelieferte Schmieröl ist auf dem TYPENSCHILD angegeben.

Falls ein anderes Schmieröl als das auf dem TYPENSCHILD angegebene zur Verwendung kommen soll, muss das im Getriebe enthaltene Schmieröl entleert und das Getriebe mit dem gewählten Schmieröl bis zum entsprechenden Ölstand gefüllt werden (die jeweilige Menge ist auf Tabelle Nr. 1 angegeben).

Schmieröle verschiedener Marken dürfen nicht miteinander gemischt werden.

Baugrössen 552, 553, 602, 603, 652, 653, 702, 703, 802, 803, 902 und 903 werden ohne Schmieröl geliefert, so dass der Kunde selbst das Schmieröl bis zum angegebenen Ölstand einfüllen und die Wartungshinweise berücksichtigen muss.

WARTUNG

Die Grössen 302, 303, 352, 353, 402, 403, 452, 453, 502 und 503 werden mit langlebigem Schmieröl geliefert und erfordern keine Wartung.

Bei den Grössen 552, 553, 602, 603, 652, 653, 702, 703, 802, 803, 902 und 903 nach 500 Betriebsstunden das Schmieröl entleeren und das Gehäuse bis zum Ölspiegel wieder auffüllen. Nach der Einlaufzeit, den Zustand des Öls nach 12000 Betriebsstunden (ca. 30 Monate bei 14 Betriebsstunden täglich) (bei synthetischem Öl) oder 2500 Betriebsstunden (ca. 6 Monate bei 14 Betriebsstunden täglich) (bei Mineralöl) überprüfen und, wenn nötig, auswechseln.

Serie "DX"

Sizes 302, 303, 352, 353, 402, 403, 452, 453, 502 and 503 are supplied with lubricant for assembly position H1.

In the event of assembly in any other position, the difference should be adjusted as shown in table No 1. The oil supplied is long-life and is that indicated on the NAME PLATE. Should any oil other than that indicated on the NAME PLATE be used, the lubricant contained in the gearbox should be drained and the gearbox filled to level with the chosen type of oil (amount indicated in table No 1).

Do not mix lubricants of different brand names.

Sizes 552, 553, 602, 603, 652, 653, 702, 703, 802, 803, 902 and 903 are supplied without lubricant, and the customer should fill the gearbox to the indicated level and follow the maintenance instructions.

MAINTENANCE

Sizes 302, 303, 352, 353, 402, 403, 452, 453, 502 and 503 are supplied with long lasting lubricant and need no topping up.

Sizes 552, 553, 602, 603, 652, 653, 702, 703, 802, 803, 902 and 903 empty the lubricant after 500 hours of service and refill the box up to the level. Once the running-in period is over, monitor the status of the lubricant after 12000 hours of work (approx. 30 months working 14 hours a day) (in case of synthetic oil) or 2500 hours of work (approx. 6 months working 14 hours a day) (in case of mineral oil) and replace when necessary.

Série "DX"

Les modèles 302, 303, 352, 353, 402, 403, 452, 453, 502 et 503 sont livrés avec le lubrifiant incorporé pour la position de montage H1.

En cas de montage dans une autre position, compenser la différence conformément au tableau n° 1.

L'huile fournie est du type longue durée et est celle indiquée sur la PLAQUE DES CARACTERISTIQUES. Si on utilise une huile différente de celle indiquée sur la PLAQUE DES CARACTERISTIQUES, vider le lubrifiant contenu dans le réducteur et remplir celui-ci avec le type choisi jusqu'au niveau (quantité indiquée sur le tableau n° 1).

Ne pas mélanger de lubrifiants de marques différentes.

Les modèles 552, 553, 602, 603, 652, 653, 702, 703, 802, 803, 902 et 903 sont livrés sans lubrifiant et c'est le client qui devra faire le niveau et suivre les instructions d'entretien.

ENTRETIEN

Tailles 302, 303, 352, 353, 402, 403, 452, 453, 502 et 503 sont fournies avec lubrifiant de longue durée: L'entretien n'est pas nécessaire.

Tailles 552, 553, 602, 603, 652, 653, 702, 703, 802, 803, 902 et 903 Au début, après 500 heures de travail, vidanger, puis remplir le carter jusqu'au niveau. Après le rodage, contrôler l'état du lubrifiant au bout de 12 000 heures de travail (30 mois environ en travaillant 14 heures par jour), (dans le cas de l'huile synthétique) ou 2500 heures de travail (6 mois environ en travaillant 14 heures par jour) (dans le cas de l'huile minérale) et le remplacer si nécessaire.

GEAR SOLUTIONS ES, SL se reserva el derecho de utilizar otras normas o especificaciones, si lo cree necesario, para mejorar la fabricación o el acabado de sus productos.

GEAR SOLUTIONS ES, SL behält sich das Recht vor, andere Normen oder Spezifikationen zu verwenden, wenn für notwendig erachtet, um die Herstellung oder Fertigstellung ihrer Produkte zu verbessern.

GEAR SOLUTIONS ES, SL reserves the right to use other standards or specifications, if considered necessary, to improve the manufacture or finishing of their products.

GEAR SOLUTIONS ES, SL se réserve le droit d'utiliser d'autres normes ou spécifications si elle le juge nécessaire pour améliorer la fabrication ou la finition de ses produits.








**CARACTERÍSTICAS DE LOS
MOTO-REDUCTORES Y RE-
DUCTORES "PUJOL"**
**TECHNISCHE ERLÄUTERUN-
GEN DER "PUJOL" GETRIEBE-
MOTOREN UND GETRIEBE**
**CHARACTERISTICS OF THE
"PUJOL" GEARED MOTORS
AND GEARED UNITS**
**CARACTERISTIQUES DES
MOTO-RÉDUCTEURS ET RÉ-
DUCTEURS "PUJOL"**
LUBRICANTES/ SCHMIERMITTEL / LUBRICANTS / LUBRIFIANTS

CLP según DIN 51517 parte 3 Viscosidad (mm ² /s (cSt) a 40°C)	CLP nach DIN 51517 Teil 3 Viskosität (mm ² /s (cSt) bis 40°C)	CLP acc. to DIN 51517 part 3 Viscosity (mm ² /s (cSt) at 40°C)	CLP selon DIN 51517 partie 3 Viscosité (mm ² /s (cSt) a 40°C)
Para velocidades de entrada n1 < 500 1/min consultar.	Antriebsdrehzahl n1 < 500 1/ min. auf Anfrage.	For input speeds n1 < 500 1/ min please contact.	Pour vitesse d'entrée n1 < 500 1/min sur demande.
Tolerancia admisible de cada clase VG = ±10% de los valo- res indicados.	Zulässige Toleranz für jede Klasse VG = ± 10% der angegebenen Werte.	Permissible deviation VG= ± 10%.	Tolérance admissible de charge clase VG = ± 10% des valeurs indiquées.
La temperatura máxima de trabajo de un lubricante sin que varíen sustancialmente sus características es aproximada- mente de 95 ° C.	Die maximale Arbeitstempe- ratur eines Schmieröls, die zu keinen bedeutenden Eigenschaftsveränderungen führt, ist ca. 95 °.	The maximum working temperature of a lubricant is approximately 95°C, above which its characteristics may vary substantially.	La température maximale de travail d'un lubrifiant, sans entraîner de modification substantielle de ses caractéris- tiques, est de 95°C environ.
Para temperaturas ambiente diferentes a las de la tabla, consultar.	Unterschiedliche Umgebungs- temperatur von der Tabelle, bitte rückfragen.	For different temperatures from the table, please ask.	Pour une température ambiante différente de celle du tableau. Consulter.

Viscosidad recomendada / Empfohlene Viskosität / Recommended oil viscosity / Viscosité recommandée
mm²/s (cSt) a 40°C

Temperatura ambiente aconsejada Umgebungstemperaturbereich Ambient temperature Température ambiante	n1= 500 a 1000 1/min n1= 500 bis 1000 1/min n1= 500 at 1000 1/min n1= 500 à 1000 1/min	n1= 1000 a 1500 1/min n1= 1000 bis 1500 1/min n1= 1000 at 1500 1/min n1= 1000 à 1500 1/min
-10 °C ÷ +5 °C	VG 100	VG 100
0 °C ÷ +40°C	VG 320	VG 220
+35 °C ÷ +60°C	VG 460	VG 320

LUBRICANTES SINTÉTICOS / SYNTHETISCHE ÖLE / SYNTHETIC OILS / LUBRIFIANTS SYNTHÉTIQUES
T°C (-25) ÷ (+50)

Viscosidad (mm ² /s (cSt) a 40°C) Viskosität (mm ² /s (cSt) bis 40°C) Viscosity (mm ² /s (cSt) at 40°C) Viscosité (mm ² /s (cSt) a 40°C)							
VG 320	TELIUM VSF 320	OMALA S4 WE 320	FL GEARSYNT 320	BESLUX SINCART 320W	MOBIL SHC 632	ENGRANAJES HPS 320	KLÜBER- SYNTH GH6 320
VG 220		OMALA S4 WE 220	FL GEARSYNT 220	BESLUX SINCART 220W	MOBIL SHC 630	ENGRANAJES HPS 220	KLÜBER- SYNTH GH6 220
VG 150	TELIUM VSF 150	OMALA S4 WE 150	FL GEARSYNT 150	BESLUX SINCART 150W	MOBIL SHC 629	ENGRANAJES HPS 150	KLÜBER- SYNTH GH6 150
VG 100		OMALA S4 WE 100	FL GEARSYNT 100	BESLUX SINCART 100W			KLÜBER- SYNTH GH6 100

GEAR SOLUTIONS ES, SL se reserva el derecho de utilizar otras normas o especificaciones, si lo cree necesario, para mejorar la fabricación o el acabado de sus productos.

GEAR SOLUTIONS ES, SL behält sich das Recht vor, andere Normen oder Spezifikationen zu verwenden, wenn für notwendig erachtet, um die Herstellung oder Fertigstellung ihrer Produkte zu verbessern.

GEAR SOLUTIONS ES, SL reserves the right to use other standards or specifications, if considered necessary, to improve the manufacture or finishing of their products.

GEAR SOLUTIONS ES, SL se réserve le droit d'utiliser d'autres normes ou spécifications si elle le juge nécessaire pour améliorer la fabrication ou la finition de ses produits.

**CARACTERÍSTICAS DE LOS
MOTO-REDUCTORES Y RE-
DUCTORES "PUJOL"**











**TECHNISCHE ERLÄUTERUN-
GEN DER "PUJOL" GETRIEBE-
MOTOREN UND GETRIEBE**

**CHARACTERISTICS OF THE
"PUJOL" GEARED MOTORS
AND GEARED UNITS**

**CARACTERISTIQUES DES
MOTO-RÉDUCTEURS ET RÉ-
DUCTEURS "PUJOL"**

LUBRICANTES MINERALES / MINERALÖLE / MINERAL OILS / LUBRIFIANTS MINÉRAUX

T°C (-5) ÷ (+40)

Viscosidad (mm ² /s (cSt) a 40°C) Viskosität (mm ² /s (cSt) bis 40°C) Viscosity (mm ² /s (cSt) at 40°C) Viscosité (mm ² /s (cSt) a 40°C)										
VG 320	BLASIA 320	OMALA S2 G 320	EXTRA GEAR 320	MOBIL GEAR 632	ENGRANA- JES HP 320	KLÜBEROIL GEM 1 320	ENERGOL GR-XP 320	SPARTAN EP 320	SUPER TAURO 320	ALPHA MW 320
VG 220	BLASIA 220	OMALA S2 G 220	EXTRA GEAR 220	MOBIL GEAR 630	ENGRANA- JES HP 220	KLÜBEROIL GEM 1 220	ENERGOL GR-XP 220	SPARTAN EP 220	SUPER TAURO 220	ALPHA MW 220
VG 150	BLASIA 150	OMALA S2 G150	EXTRA GEAR 150	MOBIL GEAR 629	ENGRANA- JES HP 150	KLÜBEROIL GEM 1 150	ENERGOL GR-XP 150	SPARTAN EP 150	SUPER TAURO 150	ALPHA MW 1500
VG 100	BLASIA 100	OMALA S2 G 100	EXTRA GEAR 100	MOBIL GEAR 627	ENGRANA- JES HP 100	KLÜBEROIL GEM 1 100	ENERGOL GR-XP 100	SPARTAN EP 100	SUPER TAURO 100	ALPHA MW 100

**LUBRICANTES PARA LA INDUSTRIA ALIMENTARIA Y FARMACÉUTICA
SCHMIERSTOFFE FÜR DIE NAHRUNGSMITTEL-UND DIE PHARMAZEUTISCHE INDUSTRIE
LUBRICANTS FOR THE FOODSTUFFS AND PHARMACEUTICAL INDUSTRY
LUBRIFIANTS POUR L'INDUSTRIE ALIMENTAIRE ET PHARMACEUTIQUE**

Los lubricantes suministrados con los reductores cumplen con la normativa de homologación **USDA-H2** lo cual significa que pueden ser recomendados en la industria alimentaria y farmacéutica, siempre que sea imposible un contacto con los alimentos. Bajo demanda pueden suministrarse los reductores con lubricantes bajo homologación **USDA-H1** lo cual significa que pueden ser utilizados en la industria alimentaria y farmacéutica, allí donde puede existir un contacto ocasional técnicamente inevitable entre los alimentos y el lubricante

Die mit den Getrieben gelieferten Schmierstoffe entsprechen der Zulassungsnorm USDA-H2, die besagt, dass sie in der Nahrungsmittelindustrie und der pharmazeutischen Chemie empfohlen werden können, sobald ausgeschlossen ist, dass sie mit den Nahrungsmitteln in Berührung kommen können. Auf Anfrage können die Getriebe mit Schmierstoffen in Einklang mit der Norm USDA-H1 befüllt werden, d.h. sie können dort in der Nahrungsmittel- und Pharmaindustrie verwendet werden, wo es zu einem unvermeidbaren Kontakt zwischen Nahrungsmitteln und Schmierstoffen kommen kann.

The lubricants supplied with the reducers comply with the USDA-H2 standard, which means that they may be recommended for the foodstuffs and pharmaceuticals industry, provided that there is no possible contact with food. We can supply, to order, reducers with lubricants which comply with the USDA-H1 standard and which may be used in the foodstuffs and pharmaceuticals industry in instances where, for technical reasons, contact between foodstuffs and the lubricant may occasionally be unavoidable

Les lubrifiants fournis avec les réducteurs remplissent les normes d'homologation USDA-H2, ce qui signifie qu'ils peuvent être recommandés pour l'industrie alimentaire et pharmaceutique bien qu'un contact avec les aliments sera impossible. Sur demande les réducteurs peuvent être livrés avec des lubrifiants homologués USDA-H1, ce qui signifie qu'ils peuvent être utilisés dans l'industrie alimentaire et pharmaceutique, là où il peut exister un contact occasionnel techniquement inévitable entre les aliments et le lubrifiant.

GEAR SOLUTIONS ES, SL se reserva el derecho de utilizar otras normas o especificaciones, si lo cree necesario, para mejorar la fabricación o el acabado de sus productos.

GEAR SOLUTIONS ES, SL behält sich das Recht vor, andere Normen oder Spezifikationen zu verwenden, wenn für notwendig erachtet, um die Herstellung oder Fertigstellung ihrer Produkte zu verbessern.

GEAR SOLUTIONS ES, SL reserves the right to use other standards or specifications, if considered necessary, to improve the manufacture or finishing of their products.

GEAR SOLUTIONS ES, SL se réserve le droit d'utiliser d'autres normes ou spécifications si elle le juge nécessaire pour améliorer la fabrication ou la finition de ses produits.

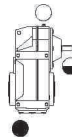

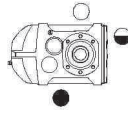
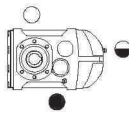
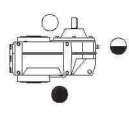
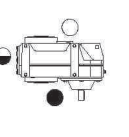
**CARACTERÍSTICAS DE LOS
MOTO-REDUCTORES Y RE-
DUCTORES "PUJOL"**

**TECHNISCHE ERLÄUTERUN-
GEN DER "PUJOL" GETRIEBE-
MOTOREN UND GETRIEBE**

**CHARACTERISTICS OF THE
"PUJOL" GEARED MOTORS
AND GEARED UNITS**

**CARACTERISTIQUES DES
MOTO-RÉDUCTEURS ET RÉ-
DUCTERUS "PUJOL"**

Tabla N°1 CANTIDAD APROXIMADA DE ACEITE EN LITROS
Tabelle Nr.1 SCHMIERÖL-FÜLLMENGE IN LITERN
Table Nr.1 APROXIMATE OIL CAPACITY IN LITRES
Tableau Nbre.1 CAPACITÉ EN HUILE APPROXIMATIVE EN LITRES

Tipo Typ Type Type	Posición de trabajo / Einbaulage / Working position / Position de travail					
	 H1	 H2	 H3	 H4	 H5	 H6
DX-302 DX-303	0.8	0.6	0.9	0.9	1.1	1.2
DX-352/402 DX-353/403	2.8	2.2	3	2.9	4	3.6
DX-452/502 DX-453/503	5.1 4.7	3.9 3.1	6.2 5.5	5.6 5.5	7.7 6.1	7.7 6.1
DX-552/602 DX-553/603	11 9	7.5 6	11 11	11 10	12.5 12	12.5 12
DX-652/702 DX-653/703	22 18	17.5 14	20 20	22 20	24.5 23.5	20.8 20
DX-802/902 DX-803/903	29.3 24	22.5 18	31 31	29.7 27	34.4 33	33.3 32

○ Tapón desvaporizador
◐ Nivel
● Vaciado

Entlüftungsventil
Ölstand
Ablassstopfen

Devaporising plug
Level
Drain

Bouchon dévaporisation
Niveau
Vidange

GEAR SOLUTIONS ES, SL se reserva el derecho de utilizar otras normas o especificaciones, si lo cree necesario, para mejorar la fabricación o el acabado de sus productos.

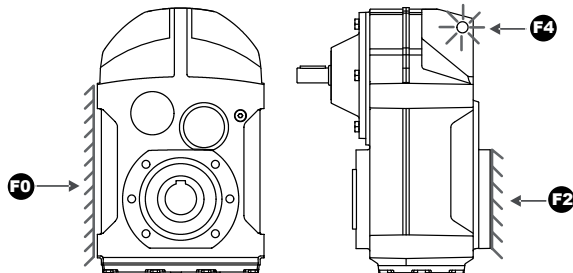
GEAR SOLUTIONS ES, SL behält sich das Recht vor, andere Normen oder Spezifikationen zu verwenden, wenn für notwendig erachtet, um die Herstellung oder Fertigstellung ihrer Produkte zu verbessern.

GEAR SOLUTIONS ES, SL reserves the right to use other standards or specifications, if considered necessary, to improve the manufacture or finishing of their products.

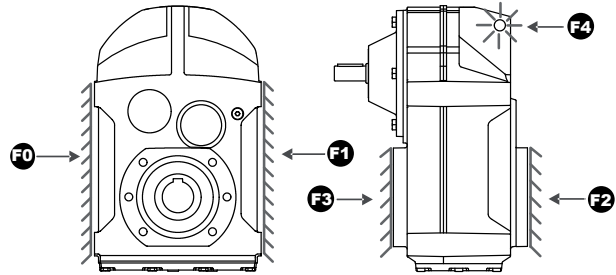
GEAR SOLUTIONS ES, SL se réserve le droit d'utiliser d'autres normes ou spécifications si elle le juge nécessaire pour améliorer la fabrication ou la finition de ses produits.

**FORMAS DE FIJACIÓN DE LOS REDUCTORES SERIE "DX"
ANBAUMÖGLICHKEITEN DER GETRIEBESERIEN "DX"
FIXING METHODS ON GEAR UNITS SERIES "DX"
FORMES DE FIXATION DES REDUCTEURS SERIES "DX"**
Modelos / Typen / Types / Modeles: 302 - 352 - 402 - 452 - 502 - 552 - 602

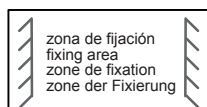
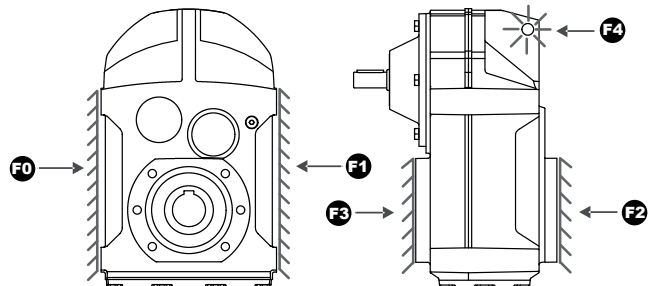
- POSICION ESTANDARD
(El reductor se puede fijar en cualquiera de las 3 posiciones indicadas)
- STANDARTANBAUPOSITION
(Das Getriebe kann in jeder 3 Positionen angebant werden)
- STANDARD FIXING POSITION
(The gear unit can be fix in any of the 3 indicated positions)
- FIXATION STANDARD
(Le réducteur peut-être fixer dans n'importe quelle des 3 positions indiquées)



- FIJACION TOTAL
(El reductor se puede fijar en cualquiera de las 5 posiciones indicadas)
- EINHEITLICHE ANBAUPOSITION
(Das Getriebe kann in jeder 5 Positionen angebant werden)
- TOTAL FIXING POSITION
(The gear unit can be fix in any of the 5 indicated positions)
- FIXATION TOTALE
(Le réducteur peut-être fixer dans n'importe quelle des 5 positions indiquées)


Modelos / Typen / Types / Modeles:
303 - 353 - 403 - 453 - 503 - 553 - 603 - 652 - 653 - 702 - 703 - 802 - 803 - 902 - 903

- LA FIJACION ESTANDARD EQUIVALE AL TOTAL
(El reductor se puede fijar en cualquiera de las 5 posiciones indicadas)
- DIE STANDARTANBAUPOSITION ENTSPRICHT DER EINHEITLICHEN
(Das Getriebe kann in jeder 5 Positionen angebant werden)
- STANDARD FIXING POSITION IS EQUIVALENT TO THE TOTAL FIXING POSITION
(The gear unit can be fix in any of the 5 indicated positions)
- FIXATION STANDARD EQUIVALENTE A LA TOTALE
(Le réducteur peut-être fixer dans n'importe quelle des 5 positions indiquées)



METODO DE SELECCION / HINWEISE ZUR AUSWAHL / SELECTION METHOD / METHODE DE SELECTION

<p>1.- Cálculo de potencia</p> <p>Determinar la potencia o par de salida necesario, teniendo en cuenta que las potencias que se indican en las tablas han sido establecidas considerando que los reductores tendrán un funcionamiento de 8 horas diarias con carga uniforme, (sin sobrecargas en el arranque ni en marcha). Si la transmisión que se proyecta no se ajusta a las características indicadas, deberá corregirse la potencia de acuerdo con la tabla N° 4 de clasificación de cargas y con la N° 5 de coeficientes de corrección.</p> <p>Ejemplo: Reductor para montacargas con motor eléctrico de 2.2 kW, funcionamiento 8-10 horas diarias. Según tabla N°4: Carga moderada. Según tabla N°5: Coeficiente 1.25. Pot. corregida: $2.2 \text{ kW} \times 1.25 = 2.75 \text{ kW}$</p>	<p>1.- Berechnung der Leistung</p> <p>Um das richtige Getriebe zu wählen muss man das benötigte Abtriebsdrehmoment und die Leistung wissen. Die kW -Angaben in den Tabellen sind auf der Basis eines 8 stündigen Einsatzes pro Tag berechnet bei einer gleichmässigen Belastung, (ohne Überlastung des Getriebes während des Startens und während des Betriebes). Wenn die geforderte kW-Leistung nicht der Eigenschaft der Tabelle entspricht, müssen folgende Faktoren berücksichtigt werden: Tabelle 4: Belastungsart Tabelle 5: Betriebsfaktor (Betriebsdauer)</p> <p>Beispiel: Mixer mit 2.2 kW Elektromotor bei einen täglichen Einsatz von 8-10 Stunden Gemäss Tabelle 4 mittlere Belastung. Gemäss Tabelle 5 Betriebsfaktor 1.25. Korrekte kW $2.2 \text{ kW} \times 1.25 = 2.75 \text{ kW}$</p>	<p>1.- Calculation of power</p> <p>For determining the power or output torque necessary, bearing in mind that the powers shown in the tables were established on the basis that the speed reducers will be operating for 8 hours a day with a uniform load, (without overloads on starting up or during running). If the transmission planned does not meet the characteristics indicated, the power must be corrected in accordance with table Nr. 4 concerning load classification and with table Nr. 5 concerning correction coefficients .</p> <p>Example: Speed reducer for an elevator with electric motor of 2.2 kW, operating 8 -10 hours per day. According to table nr. 4: Moderate load. According to table nr. 5: Coefficient 1.25. Corrected power kW: $2.2 \text{ kW} \times 1.25 = 2.75 \text{ kW}$</p>	<p>1.- Calcul de puissance</p> <p>Déterminer la puissance ou le couple de sortie nécessaire, en tenant compte du fait que les puissances indiquées dans les tableaux ont été établies en considérant que les réducteurs auront un fonctionnement de 8 heures par jour avec une charge uniforme (sans surcharges au démarrage ni pendant la marche). Si la transmission que l'on envisage n'est pas conforme aux caractéristiques indiquées, il faudra corriger la puissance d'après le tableau N° 4 de classification des charges et avec le N° 5 de coefficients de correction.</p> <p>Exemple: Réducteur pour monte-charges avec un moteur électrique de 2.2 kW fonctionnement 8-10 heures par jour. D'après le tableau nbre. 4: Charge modérée D'après le tableau nbre. 5: Coefficient 1.25 Puissance corrigée: $2.2 \text{ kW} \times 1.25 = 2.75 \text{ kW}$</p>
<p>2.- Cálculo de relación de reducción</p> <p>Determinar la relación de reducción que se desea conociendo las velocidades en el eje de entrada y en el eje de salida. Ejemplo: Velocidad eje de entrada 1410 1/min. Velocidad eje de salida 30 1/min 1410. Relación de reducción:</p> $\frac{1410}{30} = 47$	<p>2.- Berechnung der Übersetzung</p> <p>Die Übersetzung ergibt sich aus der Eingangsdrehzahl geteilt durch die gewünschte Abtriebsdrehzahl. Beispiel: Eingangsdrehzahl 1410 1/min. Abtriebsdrehzahl 30 1/min. Übersetzung:</p> $\frac{1410}{30} = 47$	<p>2.- Calculation of reduction ratio</p> <p>To determine the reduction ratio required from the speeds on the input and output shafts. Example: Speed on the input shaft 1410 1/min. Speed on the output shaft 30 1/min. Reduction:</p> $\frac{1410}{30} = 47$	<p>2.- Calcul du rapport de réduction</p> <p>Déterminer le rapport de réduction que l'on désire en connaissant les vitesses à l'arbre d'entrée et celui de sortie. Exemple: Vitesse à l'arbre d'entrée 1410 1/min. Vitesse à l'arbre de sortie 30 1/min. Rapport de réduction:</p> $\frac{1410}{30} = 47$

**CARACTERÍSTICAS DE LOS
MOTO-REDUCTORES Y RE-
DUCTORES "PUJOL"**
**TECHNISCHE ERLÄUTERUN-
GEN DER "PUJOL" GETRIEBE-
MOTOREN UND GETRIEBE**
**CHARACTERISTICS OF THE
"PUJOL" GEARED MOTORS
AND GEARED UNITS**
**CARACTERISTIQUES DES
MOTO-RÉDUCTEURS ET RÉ-
DUCTEURS "PUJOL"**
METODO DE SELECCION / HINWEISE ZUR AUSWAHL / METHOD OF SELECTION / METHODE DE SELECTION

<p>3.- Selección de tipos con velocidades de entrada de 1400 1/min. aproximadamente.</p> <p>Conociendo la potencia corregida, la velocidad de salida y la relación de reducción, consultar en las tablas de potencias y elegir el tipo de reductor teniendo en cuenta que la potencia máx. transmisible por este sea igual o superior a la potencia corregida</p>	<p>3.- Auswahl der Getriebe, it einer Eingangsdrehzahl von ca.1400 1/min.</p> <p>Wenn Sie die genaue Leistung, die Abtriebsdrehzahl und die Übersetzung wissen, können Sie in der Leistungstabelle das benötigte Getriebe auswählen.</p>	<p>3.- Selection of types with input speeds off 1400 1/min. approx.</p> <p>Knowing the corrected power the output speed and the reduction ratio, you have to consult to the power tables and choose the type of reducer, bearing in mind that the maximum transmissible power of this one being the same or superior to the corrected power.</p>	<p>3.- Sélection de types ayant des vitesses d'entrée d'environ à 1400 1/min.</p> <p>En connaissant la puissance corrigée, la vitesse de sortie et le rapport de réduction, consulter le tableau de puissances et choisir le type de réducteur en tenant compte que la puissance maxi transmissible par celui-ci sera égale ou supérieure à la puissance corrigée.</p>
<p>4.- Selección de tipos con velocidades de entrada diferentes a1400 1/min.</p> <p>Las potencias indicadas en las tablas son validas solamente para una velocidad de entrada nominal igual o aproximada a la indicada en ellas. Para elegir un tipo de reductor de la serie "DX", proceder de la siguiente manera: Utilizando solamente la zona de la tabla de las págs. 173 a 183 correspondiente a 1400 1/min, efectuar primero la relación de velocidad de entrada para corrección de potencias. Ejemplo: Potencia corregida 1.1 kW Velocidad eje entrada 567 1/min Velocidad eje de salida 71 1/min Relación de reducción 7.98/1 Relación de velocidad de entrada: $\frac{\text{según tabla 1400}}{\text{vel. deseada 567}} = 2.47$ Corrección de potencia (solamente para selección) $1.1 \text{ kW} \times 2.47 = 2.7 \text{ kW}$ Para una relación de reducción aproximada de 7.98/1 no figura la potencia de 2.7 kW, por lo tanto deberá escogerse el reductor que corresponda para la potencia de 3.2 kW. Tipo DX 302/8.</p>	<p>4.- Auswahl von Typen mit anderen Antriebsdrehzahlen als 1400 1/min.</p> <p>Die in den Tabellen angegebenen Leistungen sind nur gültig für Antriebsdrehzahlen, die genau oder ähnlich wie diejenigen sind, die in den Tabellen aufgeführt sind. Um ein Stirnradgetriebe der Serie "DX" auszuwählen gehen Sie folgendermassen vor: Leaiglich den Bereich der Tabelle auf Seite 173 bis 183, der die Drehzahl 1400 1/min angibt und das Verhältnis zur gewünschten Antriebsdrehzahl ermittelt. Beispiel: Benötigte kW1.1 Eingangsdrehzahl 567 1/min Abtriebsdrehzahl 71 1/min Übersetzung 7.98 Verhältnis der Antriebsdrehzahlen: $\frac{\text{Gem. Tabelle 1400}}{\text{Gewünschte 1/min 567}} = 2.47$ Leistungskorrektur (nur für Auswahl) $1.1 \text{ kW} \times 2.47 = 2.7 \text{ kW}$ In der entsprechenden Tabelle ist keine Leistung von 2.7 kW für eine Übersetzung von 7.98, angegeben. Es muss also ein Getriebe ausgewählt werden, dass der nächstgrössten Leistung von 3.2 kW entspricht. Typ DX 302/8.</p>	<p>4.- Selection of types with input speeds differents from 1400 1/min.</p> <p>The powers given in tables, are only valids for one nominal input speed similar or approximate to the one indicated in them. To choose a type of reducer serie "DX", please goonof follows: Only using the table zone of pages 173 to 183corresponding at 1400 1/min mode first the input speed ratio in order to corred the power. Example: Corrected power kW: 1.1 kW Input shaft speed: 567 1/min Output shan speed: 71 1/min Reduction ratio: 7.98 Ratio of input speed: $\frac{\text{As table 1400}}{\text{Wished speed 567}} = 2.47$ Correction of power (only for selection) $1.1 \text{ kW} \times 2.47 = 2.7 \text{ kW}$ On the corresponding table, for one reduction ratio of 7.98/1 it doesn't appears the power of 2,7 kW, so, you should choose the reducer corresponding for power 3,2 kW. Type DX 302/8.</p>	<p>4- Sélection de types ayant des vitesses d'entrée différentes à 1400 1/min.</p> <p>Les puissances indiquées dans le tableau sont valables uniquement pour une vitesse déntrée nominale égale ou proche à la vitesse indiquée dans le tableau. Pour choisir un type de réducteur de la série "DX", il faut procéder de la façon suivante: En utilisant uniquement la zone du tableau de la pages 173 à 183 correspondant à 1400 1/min, faire d'abord le rapport de vitesse d'entrée pour correction de puissances. Exemple: Puissance corrigée: 1.1 kW Vitesse á l'arbre d'entrée: 567 1/min Vitesse á l'arbre de sortie: 71 1/min apport de réduction: 7.98 Rapport de vitesse d'entrée: $\frac{\text{d'après tableau 1400}}{\text{vitesse désirée 567}} = 2.47$ Correction de puissance (uniquement pour sélection) $1.1 \text{ kW} \times 2.47 = 2.7 \text{ kW}$ Dans le tableau correspondant, pour un rapport de réduction approximatif de 7.98 iln'y apas la puissance de 2.7 kW, done il faudra choisir le réducteur qui correspond á la puissance de 3.2 kW. Type DX 302/8.</p>

GEAR SOLUTIONS ES, SL se reserva el derecho de utilizar otras normas o especificaciones, si lo cree necesario, para mejorar la fabricación o el acabado de sus productos.

GEAR SOLUTIONS ES, SL behält sich das Recht vor, andere Normen oder Spezifikationen zu verwenden, wenn für notwendig erachtet, um die Herstellung oder Fertigstellung ihrer Produkte zu verbessern.

GEAR SOLUTIONS ES, SL reserves the right to use other standards or specifications, if considered necessary, to improve the manufacture or finishing of their products.

GEAR SOLUTIONS ES, SL se réserve le droit d'utiliser d'autres normes ou spécifications si elle le juge nécessaire pour améliorer la fabrication ou la finition de ses produits.

**CARACTERÍSTICAS DE LOS
MOTO-REDUCTORES Y RE-
DUCTORES “PUJOL”**
**TECHNISCHE ERLÄUTERUN-
GEN DER “PUJOL” GETRIEBE-
MOTOREN UND GETRIEBE**
**CHARACTERISTICS OF THE
“PUJOL” GEARED MOTORS
AND GEARED UNITS**
**CARACTERISTIQUES DES
MOTO-RÉDUCTEURS ET RÉ-
DUCTEURS “PUJOL”**

Tabla Nº 4 Tabelle Nr. 4 Table Nr. 4 Tableau Nbre. 4		CLASIFICACION DE CARGAS EINSTUFUNG DER BELASTUNGEN CLASSIFICATION OF LOADS CLASSIFICATION DES CHARGES					
Aplicaciones	Clase de carga	Anwendungen	Belastung	Applications	Type of load	Applications	Genre de charge
TRANSPORTADORES (para cargas pesadas y no uniformes) De rasquetas o cangilones De correa De cubos Elevadores De rodillos Para hornos Alternativos Por sacudidas Tornillos	Moderada Moderada Moderada Moderada Moderada Moderada Pesada Pesada Pesada	FÖRDERANTRIEBE (Schwere und ungleichmässige Belastung) Mit Schaufeln Riemenantrieb Kübel Aufzüge Laufrolle Für Ofen Kolbenförderer Stossförderer, Schraubenförderer	Mittlere Mittlere Mittlere Mittlere Mittlere Mittlere Starke Starke Starke	CONVEYORS (for heavy and not uniform loads) Scraper or scoop Belt Buckets Elevators Rollers For furnaces Reciprocating Jerking Screws	Modérate Modérate Modérate Modérate Modérate Modérate Heavy Heavy Heavy	TRANSPORTEURS (pour charges lourdes et pas uniformes) A godets A courroie A seaux Élévateurs A rouleaux Pour fours Alternatifs Par secousses A vis	Modérée Modérée Modérée Modérée Modérée Modérée Lourde Lourde Lourde
BOMBAS Centrifugas Rotativas y de engranajes (densidad constante) (densidad variable) Alternativas con descarga libre Alternativas de cilindros múltiples o doble efecto Alternativas de cilindro único	Moderada Uniforme Moderada Uniforme Moderada Pesada	PUMPEN Schleuderpumpe, Kreiselpumpe Kreiselpumpe Kreiselpumpe (Wechselnde Viskosität) Kolbenpumpe Mehrfachkolbenpumpe	Mittlere Leichte Mittlere Leichte Mittlere	PUMPS Centrifuga! Rotating and geared (constant density) (variable density) Reciprocating with free unloading Reciprocating with multiple cylinders double-acting Reciprocating with single cylinder	Modérate Uniform Modérate Uniform Modérate Heavy	POMPES Centrifuges Rotatives et d'engrenages (densité constante) (densité variable) Alternatives avec décharge libre Alternatives à cyllindres multiples ou effet double Alternatives à un seul cylindre	Modérée Uniforme Modérée Uniforme Modérée Lourde
ASCENSORES Tipos similares a los transportadores Montacargas De personas	Moderada Moderada Pesada	AUFZÜGE Einsetzbar z.B. fürTransport Frachtaufzüge Personaufzüge	Mittlere Mittlere Starke	LIFTS Types similar to transporters Goods lifts-Freight Passenger	Modérate Modérate Heavy	ASCENSEURS Types similaires aux transporteurs montre-charge De personnes	Modérée Modérée Lourde
INDUSTRIAS DEL PAPEL Mezcladoras Blanqueadoras Transportadoras Cilindros Tensores de fieltro Calandras Presas Enrolladoras	Moderada Moderada Moderada Moderada Moderada Pesada Pesada Pesada	PAPIERINDUSTRIE Mixer Bleichmaschinen Förderer Zylinder Filzrollen Walzen Pressen Haspeln	Mittlere Mittlere Mittlere Mittlere Mittlere Starke Starke Starke	PAPER INDUSTRIES Mixers (agitation) Bleachers Conveyors Cylinders Felt tighteners Calenders Presses Winders	Modérate Modérate Modérate Modérate Modérate Heavy Heavy Heavy	INDUSTRIES DU PAPIER Mixeurs Blanchisseuses Transporteuses Cylindres Tendeurs du feutre Calandres Presses Enrouleuses	Modérée Modérée Modérée Modérée Modérée Lourde Lourde Lourde
INDUSTRIAS DE LA ALIMENTACIÓN Mezcladoras Amasadoras Batidoras Picadoras de carne	Moderada Moderada Moderada Moderada	LEBENSMITTELINDUSTRIE Mixer Knetmaschinen Mahlmaschinen Fleischwölfe	Mittlere Mittlere Mittlere Mittlere	FOOD INDUSTRIES Mixers Kneading machines Beaters Meat choppers	Modérate Modérate Modérate Modérate	INDUSTRIES ALIMEN- TAIRES Mélangeuses Pétrisseuses Mixeuses Hache-viande	Modérée Modérée Modérée Modérée
INDUSTRIAS DEL CAUCHO Mezcladoras Calandras para goma Laminadoras Maquinaria para neumáticos	Pesada Pesada Pesada Moderada	GUMMIINDUSTRIE Mixer Gummiwalzmaschinen Steinmühlen Reifenmaschinen	Starke Starke Starke Mittlere	RUBBER INDUSTRIES Mixers Calenders for rubber Rolling mills Machines/ for tyres	Heavy Heavy Heavy Modérate	INDUSTRIE DU CAOUTCHOUC Mélangeuses Calandres pour caout- chouc Laminoirs Machinerie pour pneus	Lourde Lourde Lourde Modérée

GEAR SOLUTIONS ES, SL se reserva el derecho de utilizar otras normas o especificaciones, si lo cree necesario, para mejorar la fabricación o el acabado de sus productos.

GEAR SOLUTIONS ES, SL behält sich das Recht vor, andere Normen oder Spezifikationen zu verwenden, wenn für notwendig erachtet, um die Herstellung oder Fertigstellung ihrer Produkte zu verbessern.

GEAR SOLUTIONS ES, SL reserves the right to use other standards or specifications, if considered necessary, to improve the manufacture or finishing of their products.

GEAR SOLUTIONS ES, SL se réserve le droit d'utiliser d'autres normes ou spécifications si elle le juge nécessaire pour améliorer la fabrication ou la finition de ses produits.

**CARACTERÍSTICAS DE LOS
MOTO-REDUCTORES Y RE-
DUCTORES "PUJOL"**
**TECHNISCHE ERLÄUTERUN-
GEN DER "PUJOL" GETRIEBE-
MOTOREN UND GETRIEBE**
**CHARACTERISTICS OF THE
"PUJOL" GEARED MOTORS
AND GEARED UNITS**
**CARACTERISTIQUES DES
MOTO-RÉDUCTEURS ET RÉ-
DUCTERUS "PUJOL"**

Tabla N° 4
Tabelle Nr. 4
Table Nr. 4
Tableau Nbre. 4

CLASIFICACION DE CARGAS
EINSTUFUNG DER BELASTUNGEN
CLASSIFICATION OF LOADS
CLASSIFICATION DES CHARGES

CRIBAS		SIEBE		SIEVES		CRIBLES	
Rotativas (arena o piedra)	Moderada	Rotierende (Stein+Sand)	Mittlere	Rotary (sand or stone)		Rotatives (sable ou pierre)	Modérée
Alternativas	Moderada	Schüttelsiebe	Mittlere	Reciprocating		Alternatives	Modérée
Aplicaciones	Clase de carga	Anwendungen	Belastung	Applications	Type of load	Applications	Genre de charge
AGITADORES		RÜHRWERKE		AGITATORS		AGITATEURS	
Líquidos puros	Uniforme	Flüssig	Leichte	Liquid	Uniform	Liquides purs	Uniforme
Semi-líquidos	Moderada	Halbflüssig	Mittlere	Semi-liquid	Modérate	Semi-liquides	Modérée
Densidad variable	Moderada	Verschiedene Dichten	Mittlere	Variable density	Modérate	Densité variable	Modérée
MAQUINAS PARA LA INDUSTRIA TEXTIL		TEXTILMASCHINEN		MACHINES FOR THE TEXTILE INDUSTRY		MÁCHINES POUR L'INDUSTRIE TEXTILE	
Trenes de lavado	Moderada	Waschmühlen	Mittlere	Washing mills	Modérate	Trains de lavage	Modérée
Calandras	Moderada	Walzen	Mittlere	Calenders	Modérate	Calandres	Modérée
Cardas	Moderada	Wollkämme	Mittlere	Cards	Modérate	Cardes	Modérée
Máquinas para tintorería	Moderada	Färbmaschinen	Mittlere	Machines for dyeing	Modérate	Machines pour teintu- ries	Modérée
Telares	Moderada	Webmaschinen	Mittlere	Looms	Modérate	Métiers à tisser	Modérée
Batanes	Moderada	Sortiermaschinen	Mittlere	Pickers	Modérate	Fouleuses	Modérée
Continuas	Moderada	Spinnmaschinen	Mittlere	Spinning machines	Modérate	Contínues	Modérée
DRAGAS		BAGGER		DREDGERS		DRAGUES	
Tambor de cable	Moderada	Kabeltrommel	Mittlere	Cable drum	Modérate	Tambour du câble	Modérée
Transportadores	Moderada	Förderer	Mittlere	Conveyors	Modérate	Transporteurs	Modérée
Bombas	Moderada	Pumpe	Mittlere	Pumps	Modérate	Pompes	Modérée
Apiladores	Moderada	Stapler	Mittlere	Stackers	Modérate	Entasseurs	Modérée
Montacargas	Moderada	Förderlift	Mittlere	Goods lifts	Modérate	Monte-charges	Modérée
Cribas	Pesada	Siebe	Starke	Sieves	Heavy	Cribles	Lourde
Cangilones	Pesada	Kübel	Starke	Buckets	Heavy	Godets	Lourde
VENTILADORES		LÜFTER		FANS		VENTILA TEURS	
(velocidad uniforme y equilibrados)		Ventilatoren	Leichte	(uniform speed and balancea)	Uniform	(vitesse uniforme et équilibrés)	Uniforme
Centrífugos	Uniforme	Leicht-Lüfner	Leichte	Centrifugal	Uniform	Centrifuges	Uniforme
Ligeros, de pequeño diámetro	Uniforme	Für Kühltürme	Mittlere	Ligth, with small dia- meter	Modérate	Légers, à petit diamètre	Modérée
Para torres de refrigeración	Moderada	Für Windfügel	Mittlere	For cooling towers	Modérate	Pour tours de refroidis- sement	Modérée
Para corriente de aire forzada	Moderada	Für Zechen	Mittlere	For torced air flow		Pour courant d'air forcé	
Para minas	Moderada			For mines		Pour mines	
GRÚAS		KRÄNE		CRANES		GRÛES	
De pescante	Uniforme	Auslegerkran	Leichte	Derrick	Uniform	A potence	Uniforme
Giratorias	Uniforme	Drehkran	Leichte	Slewing	Uniform	Tournantes	Uniforme
Movimiento de tras- lación	Moderada	Transportkran	Mittlere	Transfer movement	Modérate	Mouvement de trans- lation	Modérée
Movimiento del tambor	Pesada	Trommelwinde	Starke	Drum movement	Heavy	Mouvement du tabour	Lourde
INDUSTRIAS DEL METAL		METALLINDUSTRIE		METAL INDUSTRIES		INDUSTRIES DU METAL	
Bancos de estirar	Pesada	Ziehbanke	Starke	Drawing benches	Heavy	Banc à étirer	Lourde
Prensas de estampar	Pesada	Stempelpresen	Starke	Stamping presses	Heavy	Presses à estamper	Lourde
Cortadores	Pesada	Schneidemaschinen	Starke	Cutting machines	Heavy	Coupeuses	Lourde
Pequeñas máquinas de laminar	Pesada	Kleine Walzmaschinen	Starke	Small rolling machines	Heavy	Petits laminoirs	Lourde

GEAR SOLUTIONS ES, SL se reserva el derecho de utilizar otras normas o especificaciones, si lo cree necesario, para mejorar la fabricación o el acabado de sus productos.

GEAR SOLUTIONS ES, SL behält sich das Recht vor, andere Normen oder Spezifikationen zu verwenden, wenn für notwendig erachtet, um die Herstellung oder Fertigstellung ihrer Produkte zu verbessern.

GEAR SOLUTIONS ES, SL reserves the right to use other standards or specifications, if considered necessary, to improve the manufacture or finishing of their products.

GEAR SOLUTIONS ES, SL se réserve le droit d'utiliser d'autres normes ou spécifications si elle le juge nécessaire pour améliorer la fabrication ou la finition de ses produits.

**CARACTERÍSTICAS DE LOS
MOTO-REDUCTORES Y RE-
DUCTORES “PUJOL”**
**TECHNISCHE ERLÄUTERUN-
GEN DER “PUJOL” GETRIEBE-
MOTOREN UND GETRIEBE**
**CHARACTERISTICS OF THE
“PUJOL” GEARED MOTORS
AND GEARED UNITS**
**CARACTERISTIQUES DES
MOTO-RÉDUCTEURS ET RÉ-
DUCTEURS “PUJOL”**

Tabla N° 4
Tabelle Nr. 4
Table Nr. 4
Tableau Nbre. 4

CLASIFICACION DE CARGAS
BELASTUNG UND ART DES ANTRIEBES
CLASSIFICATION OF LOADS
CLASSIFICATION DES CHARGES

MEZCLADORAS Densidad constante Densidad irregular De hormigón	Uniforme Moderada Moderada	MIXER Konstante Dichte Verschiedene Dichten Beton-Mixer	Leichte Mittlere Mittlere	MIXERS Constant density Irregular density Concrete	Uniform Modérate Modérate	MELANGEUSES Densité constante Densité irrégulière A béton	Uniforme Modérée Modérée
MOLINOS (tipo rotativo) De bolas De martillos De rodillos Para cemento	Pesada Pesada Pesada Moderada	MÜHLEN Kugelmühlen Hammermühlen Walzmühlen Zementmühlen	Starke Starke Starke Mittlere	MILLS (rotary type) Ball Hammer Ring roll For cement	Heavy Heavy Heavy Modérate	MOULINS (rotatifs) A boulets A bocards A rouleaux Pour ciment	Lourde Lourde Lourde Modérée
Aplicaciones	Clase de carga	Anwendungen	Belastung	Applications	Type of load	Applications	Genre de charge
MÁQUINAS HERRA- MIENTAS Prensas de embutir Cizallas Planeadoras Movimientos principales Movimientos auxiliares (alimentadores, avan- ces, etc.)	Pesada Pesada Pesada Moderada Uniforme	WERKZEUGMASCHI- NEN Stanzpressen Scheren Hobel Hauptantriebe Hilfsantriebe	Starke Starke Starke Mittlere Leichte	MACHINE TOOLS Punching presses Shears Planes Main movements Ancillary movements (feeders, advances, etc.)	Heavy Heavy Heavy Modérate Uniform	MACHINES- OUTILS Presses à emboutir Cisailles Planeuses Mouvements principaux Mouvements auxiliaires (d'alimentation, d'avancement, etc.)	Lourde Lourde Lourde Modérée Uniforme
COMPRESORES Centrífugos Lobulados Alternativos de cilindros múltiples con volante adecuado Alternativos de cilindro único	Uniforme Moderada Moderada Pesada	KOMPRESSOREN Schleuderkompressor Schaufel Mehrzylinderkompressor Zylinderkompressor	Leichte Mittlere Mittlere Starke	COMPRESSORS Centrífuga! Lobulated Reciprocating with múl- tiple cylinders with suitable flywheel Reciprocating with single cylinder	Uniform Modérate Modérate Heavy	COMPRESSEURS Centrífuges Lobés Alternatifs à cylindres múltiples avec volant approprié Alternatifs à un seul cylindre	Uniforme Modérée Modérée Lourde
TRANSMISIONES Para máquinas de equi- po industrial Movimiento de subgru- pos Transmisiones secun- darias	Moderada Moderada Uniforme	ÜBERSETZUNGEN Für Industriemaschinen Teilantriebe Zweitübersetzungen	Mittlere Mittlere Leichte	TRANSMISSIONS For industrial equipment machines Subgroup movement Secondary transmis- sions	Modérate Modérate Uniform	TRANSMISSIONS Pour machines d'équipement industriel Mouvement de sous- groupes Transmissions secon- daires	Modérée Modérée Modérée Uniforme
TRITURADORES De mineral De piedra	Moderada Moderada	ZERKLEINERER Minerale Steine	Mittlere Mittlere	CRUSHERS Mineral Stone	Modérate Modérate	TRITURATEURS De mineral De pierre	Modérée Modérée
MÁQUINAS DE EN- VASAR	Uniforme	PACKMASCHINEN	Leichte	PACKING MACHINES	Uniform	MACHINES A EMBA- LLER	Uniforme
LAVADORAS Y BOM- BOS DE LAVAR	Moderada	WASCHMASCHINEN UND PUMPEN	Mittlere	WASHING MACHINES AND PUMPS	Modérate	MACHINES A LAVER ET TAMBOURS LA- VEURS	Modérée

GEAR SOLUTIONS ES, SL se reserva el derecho de utilizar otras normas o especificaciones, si lo cree necesario, para mejorar la fabricación o el acabado de sus productos.

GEAR SOLUTIONS ES, SL behält sich das Recht vor, andere Normen oder Spezifikationen zu verwenden, wenn für notwendig erachtet, um die Herstellung oder Fertigstellung ihrer Produkte zu verbessern.

GEAR SOLUTIONS ES, SL reserves the right to use other standards or specifications, if considered necessary, to improve the manufacture or finishing of their products.

GEAR SOLUTIONS ES, SL se réserve le droit d'utiliser d'autres normes ou spécifications si elle le juge nécessaire pour améliorer la fabrication ou la finition de ses produits.

Tabla N°5
Tabelle Nr. 5
Table Nr. 5
Tableau Nbre. 5

COEFICIENTES DE CORRECCION
KORREKTURSKOEFFIZIENT
CORRECTION COEFFICIENTS
COEFFICIENTS DE CORRECTION

Horas de funciona- miento diarias Einsatzstunden pro Tag Hours work per day Heures de fonction- nement par jour	Motor eléctrico Elektr. Motor Electric motor Moteur électrique			Motor de explosión (cilindros múltiples) Benzin-Motor Mehrzylinder Explosion motor (multiple cylinders) Moteur à explosion (cylindres multiples)			Motor de explosión (cilindro único) Benzin-Motor Einzylinder Explosion motor (single cylinder) Moteur à explosion (cylindre unique)		
	Uniforme Leichte Uniforme	Moderada Mittlere Modérate Modérée	Pesada Starke Heavy Lourde	Uniforme Leichte Uniforme	Moderada Mittlere Modérate Modérée	Pesada Starke Heavy Lourde	Uniforme Leichte Uniforme	Moderada Mittlere Modérate Modérée	Pesada Starke Heavy Lourde
Ocasional 0.5 horas Gelegentlich 0,5 Std. Occasional 0.5 hours Occasiomnel 0,5 h.	0.5	1.5	1.25	0.8	1	1.5	1	1.25	1.75
Intermitente 3 horas Zeitweise 3 Std. Intermittent 3 hours Intermittent 3 heures	0.8	1	1.5	1	1.25	1.75	1.25	1.5	2
8 -10 horas 8-10 Std. 8-10 hours 8-10 heures	1	1.25	1.75	1.25	1.5	2	1.5	1.75	2.25
24 horas 24 Std. 24 hours 24 heures	1.25	1.5	2	1.5	1.75	2.25	1.75	2	2.5

JUEGOS ANGULARES MÁXIMOS EN EL EJE DE SALIDA (RAD)
MAXIMALES WINKELSPIEL AN DER ABTRIEBSWELLE (RAD)
MAXIMUM ANGULAR BACKLASH ON THE OUTPUT SHAFT (RAD)
JEUX ANGULAIRE MAXIMUM SUR L'AXE DE SORTIE (RAD)

Tipo / Typ / Type	min.	max.
DX-302	0.0016	0.0041
DX-352/402	0.0013	0.0033
DX-452/502	0.0011	0.0029
DX-552/602	0.0009	0.0024
DX-652/702	0.0008	0.0022
DX-802/902	0.0008	0.0021
DX-303	0.0016	0.0044
DX-353/403	0.0013	0.0034
DX-453/503	0.0012	0.0031
DX-553/603	0.001	0.0026
DX-653/703	0.0008	0.0023
DX-803/903	0.0008	0.0021

GEAR SOLUTIONS ES, SL se reserva el derecho de utilizar otras normas o especificaciones, si lo cree necesario, para mejorar la fabricación o el acabado de sus productos.

GEAR SOLUTIONS ES, SL behält sich das Recht vor, andere Normen oder Spezifikationen zu verwenden, wenn für notwendig erachtet, um die Herstellung oder Fertigstellung ihrer Produkte zu verbessern.

GEAR SOLUTIONS ES, SL reserves the right to use other standards or specifications, if considered necessary, to improve the manufacture or finishing of their products.

GEAR SOLUTIONS ES, SL se réserve le droit d'utiliser d'autres normes ou spécifications si elle le juge nécessaire pour améliorer la fabrication ou la finition de ses produits.

**CARGAS RADIALES Y AXIALES ADMISIBLES / ZULÄSSIGE QUERUND AXIALKRÄFTE BEI GETRIEBEN
PERMISSIBLE OVERHUNG AND AXIAL SHAFTS LOADS FOR GEAR UNITS / CHARGES RADIALES ET AXIALES ADMISIBLES**

Cuando la carga radial es superior al valor admisible indicado en la tabla del programa de fabricación, es conveniente efectuar una determinación individual teniendo en cuenta el ángulo α de ataque de la carga y el sentido de rotación.

Definición del punto de aplicación de la carga

Bei höherer Querkraftbelastung als lt. Katalog zulässig empfiehlt sich unter Angabe des Angriffswinkels α der Kraft und der Drehrichtung die individuelle Nachrechnung.

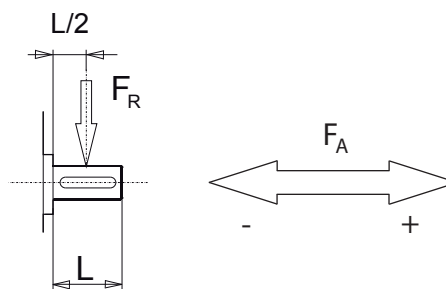
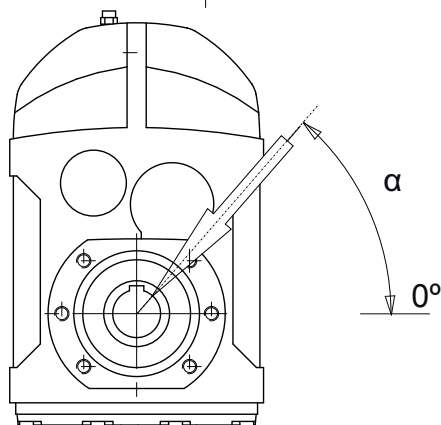
Zur Definition vom Kraftangriff

If the overhung load exceeds the permissible catalog value, it is recommended to have an individual check calculation made by specifying the action angle α of the radial force and the rotational direction.

Definition of load application

Lorsque la charge radiale est supérieure à la valeur admissible indiquée dans le catalogue, il convient d'effectuer une détermination individuelle en tenant compte de l'angle α d'attaque de la charge et du sens de rotation.

Définition du point d'application de la charge



F_x = Carga radial admisible en un punto x en Newtons
 F_A = Carga axial admisible en Newtons

Las cargas axiales F_A (+ tracción, - presión) son de alrededor del 50% del valor de la carga radial admisible. Cuando las cargas axiales pasan de estos valores consultar. Las cargas radiales citadas en las tablas del programa de fabricación son orientativas (para fijación con patas y suplemento eje salida). Para cargas reales admisibles (consultar).

F_x = Zulässige Querkraft an Stelle x in Newton
 F_A = Zulässige Axialkraft in Newton

Ohne weitere Nachrechnung sind Axialkräfte F_A (+Zug, - Druck) bis zu 50% des Wertes der zulässigen Querkräfte zulässig bei (nur Druckkräfte) überschreiten die Axialkräfte diese Werte wesentlich oder treten kombinierte Belastungen aus Querkraft und Axialkraft auf, bitten wir um Rückfrage. Die Werte der Radialbelastung in den Tabellen der Getriebetypen sind Angaben zur Orientierung (für die Verbindung mit Füßen und einseitiger Abtriebswelle). Für die tatsächlich zulässigen Belastungswerte (halten Sie bitte Rücksprache mit unserem technischen Büro).

F_x = Permissible overhung load at point x in Newton
 F_A = Permissible axial force in Newton

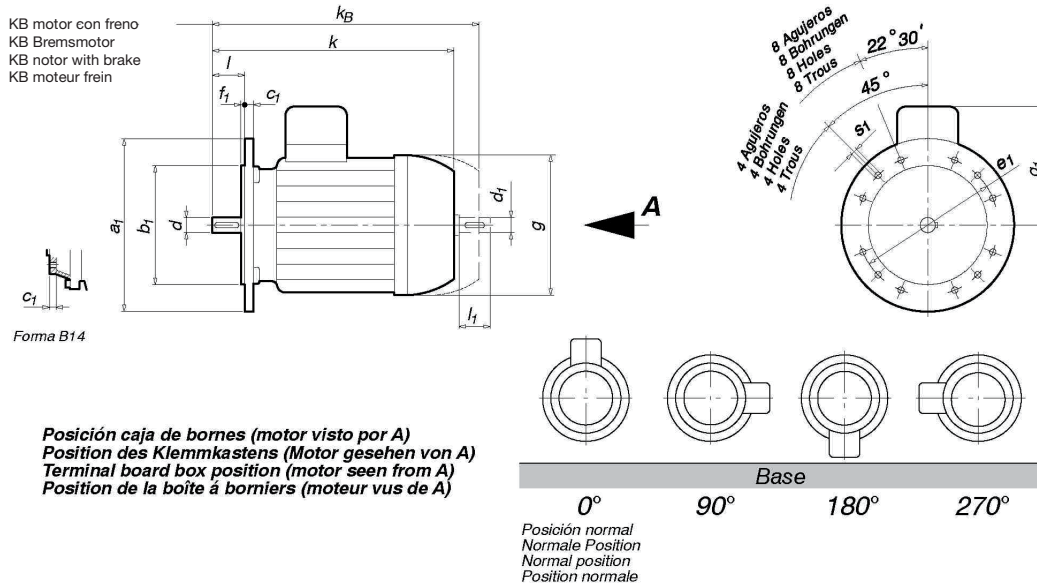
No check calculation is required for axial thrust loads F_A (+towards unit / - away from unit) reaching up to 50% of the permissible overhung loads (only push forces). If the axial thrust loads exceed these values considerably or if there is a combination of overhung load and axial thrust load please contact us. The radial loads indicated on the manufacturing program tables are just approximate (for fixing with feet and with output male shaft) For more exactly admissible loads consult.

F_x = Charge radiale admisible en Newton au point x
 F_A = Charge axiale admisible en Newton

Les charges axiales F_A (+ traction, - pression) sont admises sans autre calcul jusqu'à concurrence d'environ 50% de la valeur de la charge radiale admisible, pour les types suivants (charges de pression). Lorsque les charges axiales dépassent nettement ces valeurs ou en cas de forces combinées résultant de la charge radiale et de la charge axiale, veuillez nous consulter. Les charges radiales citées dans les tableaux des réducteurs sont théoriques (pour fixation à pattes avec l'arbre de sortie). Pour connaître les charges réelles admissibles nous consulter.

**POTENCIAS Y FORMAS DE ACOPLAMIENTO DE LOS MOTORES Y MOTORES-FRENO TRIFÁSICOS A 1500 1/min (IE1/IE2)
ABMESSUNGEN FÜR DREHSTROM-MOTOREN UND BREMSMOTOREN MIT 1500 1/min (IE1/IE2)
POWER AND COUPLING FORM B5 OF THREEPHASE MOTORS AND BRAKE-MOTORS AT 1500 1/min (IE1/IE2)
PUISSANCES ET FORMES D'ACCOUPLMENT DES MOTEURS ET MOTEURS-FREIN TRIPHASES A 1500 1/min (IE1/IE2)**

ACOPLAMIENTO SEGÚN NORMA IEC-DIN 42677/42948 DIMENSIONES EN (mm)
FLANSCH GENI. IEC-DIN NORM 42677/42948 ABMESSUNGEN (mm)
FLANGES ACCORDING TO DIN STANDARDS 42677 DIMENSIONS (mm)
ACCOUPLMENT SELON NORME IEC-DIN 42677/42948 DIMENSIONS (mm)



Tipo Typ Type Type	Potencia Leistung Power Puissance (kW)	Peso motor sin freno Gewicht Motor ohne Bremse Weight motor without brake Poids moteur sans frein [Kg]	Peso motor con freno Gewicht Motor mit Bremse Weight motor with brake Poids moteur avec frein [Kg]	Formas Form Forms Formes	a1	b1	c1*	e1	f1	g*	g1*	k*	Nº aguj. Anzahl Boh- rungen. Nr. Holes. Nbre trous	s1	KB*	d-d1	I-I1
56A-4 56B-4	0,061	2,9	—	B5	120	80(j6)	6	110	3	117	100	196	4	8	—	9(k6)	20
	0,092	3,2	—	B14	105	70(j6)	12	85	3					M6			
				B14	80	50(j6)	6	65	2,5						M4		
63A-4 63B-4	0,122	3,7	5,1	B5	140	95(j6)	6	115	3	130	108	220	4	10	258	11(K6)	23
	0,18	4,2	5,9	B14	120	80(j6)	12	100	3					M6			
				B14	105	70(j6)	12	85	3						M6		
				B14	90	60(j6)	9	75	2,5						M5		
71A-4 71B-4	0,25	5	6,8	B5	160	110(j6)	7	130	3,5	147	115	241	4	10	282	14(K6)	30
	0,37	5,8	7,8	B14	140	95(j6)	15	115	3					M8			
				B14	120	80(j6)	12	100	3						M6		
				B14	105	70(j6)	12	85	3						M6		
80A-4 80B-4	0,55	8,1	10,4	B5	200	130(j6)	9	165	3,5	163	133	290	4	12	339	19(K6)	40
	0,75	9,1	12,4	B14	160	110(j6)	16	130	3,5					M8			
				B14	120	80(j6)	12	100	3						M6		
				B14	105	70(j6)	12	85	3						M6		
				B14	90	60(j6)	9	75	2,5						M5		
90S-4	1,1	11,7	15,6	B5	200	130(j6)	13	165	3,5	183	139	312	4	12	361	24(K6)	50
				B14	160	110(j6)	16	130	3,5						M8		
				B14	140	95(j6)	15	115	3						M8		
90L-4	1,5	14,4	17,1	B5	200	130(j6)	13	165	3,5	183	139	337	4	12	386	24(K6)	50
				B14	160	110(j6)	16	130	3,5						M8		
				B14	140	95(j6)	15	115	3						M8		
100L1-4 100L2-4	2,2	19,2	25,6	B5	250	180(j6)	16	215	4	205	152	369	4	15	425	28(K6)	60
	3	22,5	29,6	B14	200	130(j6)	23	165	3,5					M10			
				B14	160	110(j6)	16	130	3,5						M8		

* Estas dimensiones son orientativas, dependiendo del fabricante del motor. Los pesos indicados en las tablas son aproximados.

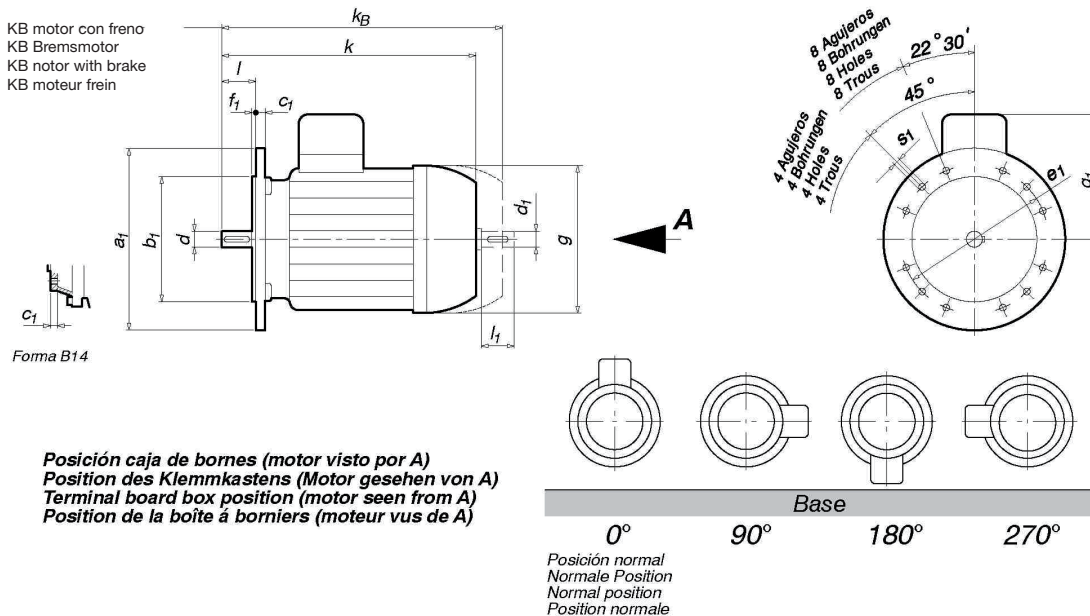
* Diese Abmessungen sind Richtwerte, abhängig von den Motorfabrikanten. Die in den Tabellen angegebenen Gewichte sind annähernde Richtwerte.

* These dimensions are indicative, they are depending of motor manufacturers. Approximate weights are shown in the tables.

* Ces dimensions sont à titre indicatif, elles dépendent du fabricant du moteur. Les poids indiqués dans les tableaux sont approximatifs.

POTENCIAS Y FORMAS DE ACOPLAMIENTO DE LOS MOTORES Y MOTORES-FRENO TRIFÁSICOS A 1500 1/min (IE1/IE2)
ABMESSUNGEN FÜR DREHSTROM-MOTOREN UND BREMSMOTOREN MIT 1500 1/min (IE1/IE2)
POWER AND COUPLING FORM B5 OF THREEPHASE MOTORS AND BRAKE-MOTORS AT 1500 1/min (IE1/IE2)
PUISSANCES ET FORMES D'ACCOUPLMENT DES MOTEURS ET MOTEURS-FREIN TRIPHASES A 1500 1/min (IE1/IE2)

ACOPLAMIENTO SEGÚN NORMA IEC-DIN 42677/42948 DIMENSIONES EN (mm)
 FLANSCH GENI. IEC-DIN NORM 42677/42948 ABMESSUNGEN (mm)
 FLANGES ACCORDING TO DIN STANDARDS 42677 DIMENSIONS (mm)
 ACCOUPLEMENT SELON NORME IEC-DIN 42677/42948 DIMENSIONS (mm)



Tipo Typ Type	Potencia Leistung Power Puissance (kW)	Peso motor sin freno Gewicht Motor ohne Bremse Weight motor without brake Poids moteur sans frein [Kg]	Peso motor con freno Gewicht Motor mit Bremse Weight motor with brake Poids moteur avec frein [Kg]	Formas Form Forms Formes	a1	b1	c1*	e1	f1	g*	g1*	k*	N° aguj. Anzahl Bohrungen. Nr. Holes. Nbre trous	s1	KB*	d-d1	l-l1	
112M-4	4	29	38,7	B5	250	180(j6)	16	215	4	229	167	395	4	15	463	28(K6)	60	
				B14	200	130(j6)	23	165	3,5					M10				
				B14	160	110(j6)	16	130	3,5						M8			
132S1-4	5,5	39	59	B5	300	230(j6)	20	265	4	265	186	437	4	15	497	38(K6)	80	
				B14	200	130(j6)	23	165	3,5					M10				
				B14	160	110(j6)	16	130	3,5					M8				
132M1-4 132M2-4	7,5	48,6	70	B5	300	230(j6)	20	265	4	265	186	475	4	15	535	38(K6)	80	
				B14	200	130(j6)	23	165	3,5					M10				
	9,2	56,5		B14	160	110(j6)	16	130	3,5				4	15	535	38(K6)	80	
160M-4	11	73	150	B5	350	250(j6)	20	300	5	325	224	640	4	19	697	42(K6)	110	
				B14	250	180(j6)	23	215	4					M12				
160L-4	15	88,5	168	B5	350	250(j6)	20	300	5	325	224	640	4	19	697	42(K6)	110	
				B14	250	180(j6)	23	215	4					M12				
180M-4 180L-4	18,5	118	—	B5	350	250(h6)	20	300	5	368	260	730	4	17	860	48(K6)	110	
	22	128																
200-4	30	158	—	B5	400	300(h6)	15	350	5	368	260	745	4	19	—	55(m6)	110	
225S-4	37	275	—	B5	450	350(h6)	16	400	5	470	345	815	8	19	—	60(m6)	140	
225M-4	45	315	—	B5	450	350(h6)	16	400	5	470	345	820 ¹⁾	8	19	—	55(m6) ¹⁾	110 ¹⁾	
												845 ²⁾				60(m6) ²⁾	140 ²⁾	
250MZ-4	55	380	—	B5	550	450(h6)	18	500	5	515	389	930	8	17	—	60(m6) ¹⁾	110 ¹⁾	
																65(m6) ²⁾	140 ²⁾	

1) Para 2 polos/ Für 2 polige Motoren / For 2 poles / Pour 2 pôles
 2) Para 4 y más polos/ Für 4 und mehnpolige Motoren / For 4 poles and up / Pour 4 pôles et plus

* Estas dimensiones son orientativas, dependiendo del fabricante del motor. Los pesos indicados en las tablas son aproximados.

* Diese Abmessungen sind Richtwerte, abhängig von den Motorfabrikanten. Die in den Tabellen angegebenen Gewichte sind annähernde Richtwerte.

* These dimensions are indicative, they are depending of motor manufacturers. Approximate weights are shown in the tables.

* Ces dimensions sont à titre indicatif, elles dépendent du fabricant du moteur. Les poids indiqués dans les tableaux sont approximatifs.

CARACTERÍSTICAS DE LOS MOTO-REDUCTORES Y REDUCTORES "PUJOL"
TECHNISCHE ERLÄUTERUNGEN DER "PUJOL" GETRIEBE-MOTOREN UND GETRIEBE
CHARACTERISTICS OF THE "PUJOL" GEARED MOTORS AND GEARED UNITS
CARACTERISTIQUES DES MOTO-RÉDUCTEURS ET RÉDUCTEURS "PUJOL"
CARACTERÍSTICAS MOTORES / MOTORDATEN / MOTOR CHARACTERISTICS / CARACTERISTIQUES MOTEURS

<p>Motores IE2 (alta eficiencia) Es obligado utilizar un motor IE2 en las siguientes situaciones:</p> <ul style="list-style-type: none"> - Potencias: 0.75 hasta 375 kW. - Motores de 2, 4 o 6 polos. - Tensiones inferiores a 1000V. - Frecuencias: 50-60 Hz. - Motor pensado para un servicio en funcionamiento continuo. - No se aplica en motores freno. - No se aplica en motores ATEX. (Ver directiva 2005/32/CE) 	<p>Motoren IE2 (hohe Leistungsform) Unter folgenden Umständen ist es notwendig, einen IE2-Motor zu benutzen:</p> <ul style="list-style-type: none"> - Leistungen: 0.75 bis 375 kW. - 2, 4 oder 6 polige Motoren. - Spannungen unter 1000 V. - Frequenz: 50 – 60 Hz. - Für einen Motor unter Dauerbelastung. - Gilt nicht für Bremsmotoren. - Gilt nicht für ATEX Motoren. (Siehe Richtlinie 2005/32/CE) 	<p>IE2 motors (high efficiency) Is forced to use a IE2 motor in the following situations:</p> <ul style="list-style-type: none"> - Power: 0,75 to 375 kW. - Motors 2, 4 or 6 poles. - Voltages below 1000 V. - Frequency: 50 - 60 Hz. - Motor designed for continuous operation service. - Not applicable for brake motors. - Not applicable for ATEX motors. (See directive 2005/32/CE) 	<p>Moteurs IE2 (haut rendement) Il faut utiliser un moteur IE2 dans les situations suivante :</p> <ul style="list-style-type: none"> -Puissances : De 0,75KW à 375 KW. -Moteurs de 2 / 4 et 6 pôles. -Tensions inférieures à 1000 V. -Fréquence : 50 60Hz. -Moteur conçu pour un fonctionnement continu. -Ne concerne pas les moteurs frein. -Ne concerne pas les moteurs ATEX. (Voir directive 2005/32/CE).
<p>Construcción Cerrada y ventilación exterior.</p>	<p>Bauform Geschlossen und mit Aussenbelüftung.</p>	<p>Construction Totally enclosed with external fan</p>	<p>Construction Fermée et ventilation extérieure</p>
<p>Velocidades del motor La velocidad del motor depende del número de polos, cifra que está indicada en penúltimo lugar en la denominación del moto-reductor. Para 50 Hz.: 2 polos = 3000 1/min en vacío aprox. 4 polos = 1500 1/min en vacío aprox. 6 polos = 1000 1/min en vacío aprox. 8 polos = 750 1/min en vacío aprox. Las velocidades reales son algo inferiores.</p>	<p>Motordrehzahl Die Motordrehzahl hängt von der Polzahl ab. Diese ist als vorletzte Zahl bei der Typenbezeichnung des Getriebemotors angegeben. Bei 50 Hz: 2-polig ca. 3000 1/min 4-polig ca. 1500 1/min 6-polig ca. 1000 1/min 8-polig ca. 750 1/min Die tatsächliche Drehzahl ist etwas geringer.</p>	<p>Motor Speeds The speed of the motor depends on the number of poles, this number being indicated in the penultimate place on the geared motor designation. For 50 cycles: 2 poles = approx. 3000 1/min (Synchronous speed) 4 poles = approx. 1500 1/min (Synchronous speed) 6 poles = approx. 1000 1/min (Synchronous speed) 8 poles = approx. 750 1/min (Synchronous speed) The actual speeds are somewhat less</p>	<p>Vitesses du moteur La vitesse du moteur dépend du nombre de pôles, chiffre qui est indiqué en avant--dernière position dans la dénomination du moto--réducteur. Pour 50 Hertz: 2 pôles = 3000 1/min approx. à vide 4 pôles = 1500 1/min approx. à vide 6 pôles = 1000 1/min approx. à vide 8 pôles = 750 1/min approx. à vide</p>
<p>Motores de polos conmutables Bajo demanda, todos los moto-reductores de este catálogo pueden ser entregados con motores de polos conmutables, para dos o tres velocidades. Contrariamente a los motores normales, los motores con polos conmutables se suministran para una sola tensión nominal de 220, 380 ó 660 V. Dicha tensión deberá indicarse en el pedido.</p>	<p>Polumschaltbare Motoren Alle Getriebemotoren können mit polumschaltbaren Motoren für 2 oder 3 Drehzahlen geliefert werden. Wir beraten Sie gern auf Anfrage. Im Gegensatz zu den normalen Motoren werden die polumschaltbare Motoren nur in 220, 380 od. 660 V. geliefert. Die entsprechende Spannung muss in der Bestellung angegeben werden.</p>	<p>Pole change motors All the geared motors shown in this catalogue, can be supplied with two or three speed, pole change motors. The selection of the geared motor, being determined by our factory, on request. Unlike single speed geared motors, with pole change motors multi-voltage motors are not available (In general 220 or 380 V). Alternative voltage to be specified when ordering.</p>	<p>Moteurs à pôles commutables Tous les moto-réducteurs de ce catalogue peuvent être livrés avec des moteurs à pôles commutables, pour deux ou trois vitesses. Le choix du moto--réducteur se fait en usine sur demande. Contrairement aux moto--réducteurs normaux, les moto--réducteurs à pôles commutables sont livrés seulement pour une tension de 220 ou 380 V. à indiquer dans la commande.</p>
<p>Motores con freno Los moto-reductores pueden ser suministrados con motor de freno monodisco incorporado. El freno abrevia los recorridos muertos y el tiempo de parada; el frenado se produce instantáneamente al desconectar la corriente eléctrica; al conectarla, el freno se retira electromagnéticamente.</p>	<p>Bremsmotoren Die Getriebemotoren können mit eingebauter Bremse geliefert werden. Die Bremse verkürzt die Auslaufzeit. Sie bremsst durch Federdruck beim Ausschalten und löst sich elektromagnetisch beim Wiedereinschalten.</p>	<p>Brake motors The geared motors can be supplied with disc type brake motors, mounted at the motor rear. The brake provides fast stop and shortens the corresponding operational time. The brakes are of the electromagnetic type, where on disconnecting the electrical supply, pressure is applied by means of springs and released, with the return of the electrical supply.</p>	<p>Moteurs avec frein Les moto-reducteurs peuvent être livrés avec un moteur à frein mono -disque incorporé. Le frein raccourcit les trajets morts et les délais correspondants; le freinage s'obtient par pression des ressorts lors de la déconnexion du courant électrique; lorsqu'il est rétabli, le frein se retire par action électro-magnétique.</p>

GEAR SOLUTIONS ES, SL se reserva el derecho de utilizar otras normas o especificaciones, si lo cree necesario, para mejorar la fabricación o el acabado de sus productos.

GEAR SOLUTIONS ES, SL behält sich das Recht vor, andere Normen oder Spezifikationen zu verwenden, wenn für notwendig erachtet, um die Herstellung oder Fertigstellung ihrer Produkte zu verbessern.

GEAR SOLUTIONS ES, SL reserves the right to use other standards or specifications, if considered necessary, to improve the manufacture or finishing of their products.

GEAR SOLUTIONS ES, SL se réserve le droit d'utiliser d'autres normes ou spécifications si elle le juge nécessaire pour améliorer la fabrication ou la finition de ses produits.

**CARACTERÍSTICAS DE LOS
MOTO-REDUCTORES Y RE-
DUCTORES "PUJOL"**
**TECHNISCHE ERLÄUTERUN-
GEN DER "PUJOL" GETRIEBE-
MOTOREN UND GETRIEBE**
**CHARACTERISTICS OF THE
"PUJOL" GEARED MOTORS
AND GEARED UNITS**
**CARACTERISTIQUES DES
MOTO-RÉDUCTEURS ET RÉ-
DUCTERUS "PUJOL"**
CARACTERÍSTICAS MOTORES / MOTORDATEN / MOTOR CHARACTERISTICS / CARACTERISTIQUES MOTEURS

Rotor y eje Equilibrados dinámicamente y montados sobre rodamientos radiales de bolas	Rotor und Welle Dynamisch ausgewuchtet und auf radiale Kugellager montiert	Rotor and shaft Dynamically balanced rotor and shaft, running on radial ball bearings	Rotor et axe Équilibrés dynamiquement et montés sur roulements radiaux à bille.
Clase de protección del motor La protección de los motores es de la clase IP-55, lo cual significa: -Protección contra depósitos de polvo perjudiciales. La penetración de polvo no está completamente impedida, pero el polvo no debe penetrar en tales cantidades que influya en la forma de trabajo de los elementos de funcionamiento. -Protección completa contra contacto. -Protección contra chorro de agua, procedente de un inyector, que vaya dirigido desde todas las direcciones contra la máquina; no debe tener efecto perjudicial.	Schutzart der Motoren Die Motoren sind in Schutzart IP-55 ausgelegt, d.h.: -Schutz gegen schädlichen Staub. Der Schutz ist nicht vollkommen, doch sollten die eindringenden Staubmengen den Motor nicht schädigen. -Kontaktschutzschutz gegen Spritzwasser.	Motor protection In general the degree of protection is IP-55, which means:1st numeral. -Complete protection against contact with live or moving parts inside the enclosure.Protection against harmful deposits of dust. The ingress of dust is not totally prevented, but dust cannot enter in an amount sufficient to interfere with satisfactory operation of the machine 2nd numeral. -Water projected by a nozzle against the motor from any direction shall have no harmful effect.	Type de protection du moteur La protection du moteur est du type IP-55 ce qui signifie: -Protection contre les dépôts de poussière préjudiciables. La pénétration de poussières n'est pas entièrement éliminée mais la poussière ne doit pas pénétrer en quantités qui pourraient avoir une incidence sur la manière de travailler des éléments en marche. -Protection complète contre contact. - Etanche au jet d'eau d'une lance dirigé de toutes les directions vers la machine; ne doit causer aucun dommage.
Tensiones de red Los datos de este catálogo son válidos para corriente trifásica desde 230 hasta 690 V. Para tensiones menores de 230 V o mayores de 690 V sirvanse consultar. Si no se especifica, los motores con potencias inferiores a 5,5 kW se entregarán con una tensión de 230/400 V, mientras que los motores con potencias iguales o superiores a 5,5 kW se suministrarán con una tensión de 400/690V. La potencia nominal está enteramente disponible aún cuando la tensión nominal varíe $\pm 5\%$. Los motores normales están contruidos para ser conectados a dos tensiones nominales que estén en una relación 1/1.73. En triángulo para la tensión baja, por ejemplo: 230 V. En estrella para la tensión alta, por ejemplo: 400 V. Para tensiones nominales que no estén en la relación 1/1.73 entre sí, pueden suministrarse ejecuciones especiales, pudiendo variar en este caso el tamaño de la caja de conexiones. Esquema de conexión bajo demanda.	Spannungen Der Katalog legt Spannungen von 230 bis 690 V zugrunde. Für Spannungen unter 230 V oder über 690 V bitte anfragen. Wenn nicht angegeben, werden die Motoren mit einer niedrigeren Leistung von 5,5 kW mit einer Spannung von 230/400 V geliefert, während die Motoren mit einer Leistung grösser als oder gleich 5,5 kW mit einer Spannung von 400/690 V geliefert werden. Die Nennleistung wird auch erbracht, wenn die Spannung um $\pm 5\%$ abweicht. Der normale Motor kann an zwei Spannungen im Verhältnis 1/1,73 angeschlossen werden, z. B.: Δ 220 V, Y 380 V. Motoren mit einem abweichenden Spannungsverhältnis von 1/1,73 können mit Sonderwicklung geliefert werden. In diesem Fall können die Abmessungen des Klemmkastens abweichen. Schaltplan wird auf Anfrage geliefert.	Voltages Information provided in this catalogue is for three phase, from 230 to 690 V. For voltages below 230 V or above 690 V please contact us. If not specified, the motors with power lower than 5,5 kW. will be supplied with a voltage of 230/400V while motors with power similar or higher to 5,5 kW will be supplied with a voltage of 400/690V. Nominal power is fully available even when the nominal voltage vary $\pm 5\%$. Standard motors are manufactured to be connected to two nominal voltage which are in a ratio 1/1.73. Delta connection for low voltage, ie 230 V. Star connection for high voltage, ie 400 V. For nominal voltages not being in ratio of 1/1.73, can be supplied in special design.In this case the size of the connection box can be different. Circuit diagram under requirement..	Voltages Les informations de ce catalogue sont valables pour courant triphasé de 230 à 690 V. Pour voltages inférieure à 230V ou supérieurs à 690 V, nous consulter. Sauf sur demande ; les moteurs inférieurs à 5,5kW seront servis avec un voltage de 230/400V. Alors que, ceux de 5,5kW et plus seront servis avec un voltage de 400/690V. La puissance nominale est entièrement disponible même si le voltage nominal varie de $\pm 5\%$. Les moteurs standards sont prévus pour être branchés sous deux voltages nominaux compris entre un rapport de 1/1.73. En triangle pour le voltage le plus bas, comme 230 V. En étoile pour le voltage le plus élevé, comme 400 V. Pour les voltages nominaux qui ne sont pas compris entre un rapport de 1/1.73, il peut être livré des modèles spéciaux.Les dimensions de la boîte à bornes peuvent variées. Schéma de branchement remis sur demande.

GEAR SOLUTIONS ES, SL se reserva el derecho de utilizar otras normas o especificaciones, si lo cree necesario, para mejorar la fabricación o el acabado de sus productos.

GEAR SOLUTIONS ES, SL behält sich das Recht vor, andere Normen oder Spezifikationen zu verwenden, wenn für notwendig erachtet, um die Herstellung oder Fertigstellung ihrer Produkte zu verbessern.

GEAR SOLUTIONS ES, SL reserves the right to use other standards or specifications, if considered necessary, to improve the manufacture or finishing of their products.

GEAR SOLUTIONS ES, SL se réserve le droit d'utiliser d'autres normes ou spécifications si elle le juge nécessaire pour améliorer la fabrication ou la finition de ses produits.

**CARACTERÍSTICAS DE LOS
MOTO-REDUCTORES Y RE-
DUCTORES "PUJOL"**
**TECHNISCHE ERLÄUTERUN-
GEN DER "PUJOL" GETRIEBE-
MOTOREN UND GETRIEBE**
**CHARACTERISTICS OF THE
"PUJOL" GEARED MOTORS
AND GEARED UNITS**
**CARACTERISTIQUES DES
MOTO-RÉDUCTEURS ET RÉ-
DUCTERUS "PUJOL"**
CARACTERÍSTICAS MOTORES / MOTORDATEN / MOTOR CHARACTERISTICS / CARACTERISTIQUES MOTEURS

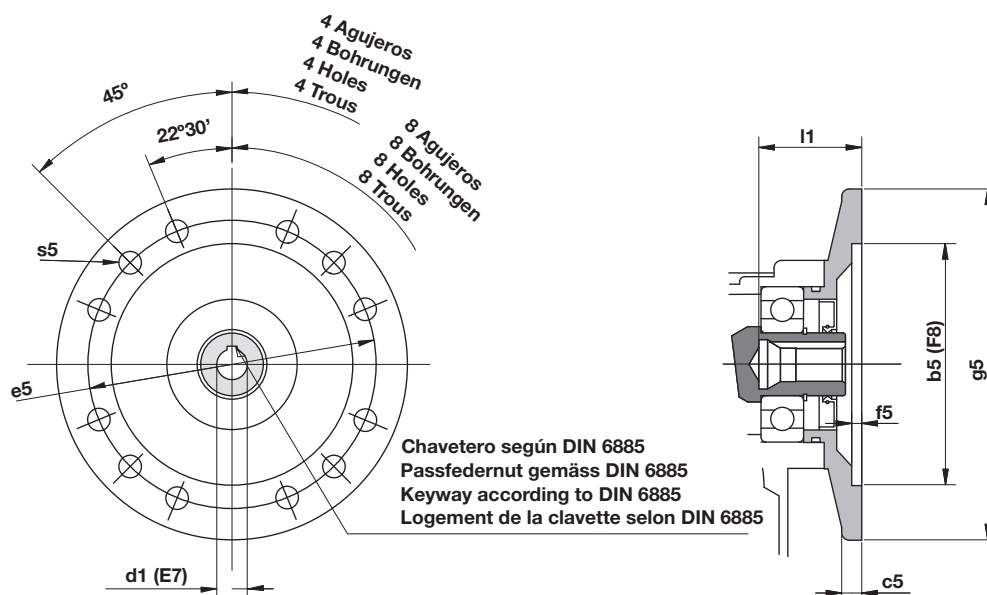
Frecuencias de red Los datos de potencia nominal, 1/min de salida y corrientes nominales se refieren a 50 Hz. Para frecuencias distintas, las velocidades y potencias varían.	Frequenzen Daten wie Nennleistung, Abtriebsdrehzahl und Nennspannung beziehen sich auf 50 Hz. Bei anderen Frequenzen ändern sich die Leistung und die Drehzahl entsprechend.	Frequencies The information provided for rated power, output 1/min and nominal current are for 50 cycles; for different frequencies, the speeds and powers vary.	Fréquences du réseau Les renseignements concernant la puissance nominale, les 1/min de sortie et les courants nominaux se réfèrent à 50 Hertz. Pour des fréquences différentes, les vitesses et puissances varient.
Aislamientos especiales Los motores pueden suministrarse con aislamientos especiales contra humedad, atmósferas ácidas, clima tropical, explosión, etc.	Sonderschutzarten Auf Wunsch können die Motoren gegen Feuchtigkeit, säurehaltige Umgebung, Tropenklima usw. od. als Explosionsgeschützt geliefert werden.	Increased protection The geared motors can be supplied with increased protection, such as, tropicalisation, anti-condensation heaters, explosion proof enclosures etc.	Isolements spéciaux Les moto-réducteurs peuvent être livrés avec des isolements spéciaux contre l'humidité, les ambiances acides, les climats tropicaux, les explosions, etc.
Vibraciones s/. DIN-ISO 2373	Vibrationen gem. DIN-ISO 237	Vibration DIN-ISO 2373	Vibrations s/. DIN-ISO 2373
Clases de arranque Los moto-Reductores son apropiados para arranque directo. En caso de arranque muy pesado sirvanse consultar. Para arranque en estrella-triángulo ha de preverse el bobinado del motor en triángulo para la tensión de red. Por ello se ruega indicar claramente en el pedido la tensión nominal de trabajo.	Belastung der Motoren Die Getriebemotoren sind für normale Anläufe geeignet. Im Falle eines Schweranlaufbetriebes bitten wir um entsprechende Anfrage. Bei Y-und Δ-Anlauf muss die Motorwicklung für Dreieckspannung ausgelegt sein. Auch in diesem Fall bitte die Sonderwicklung extra im Auftrag angeben.	Types of Starting The geared motors are suitable for direct on line starting. In the case of starting under a very heavy load, please refer to our factory. For star/delta starting, the motors winding connection in delta must be foreseen. Therefore correct motor winding voltages must be specified when ordering.	Types de démarrage Les moto--réducteurs sont prévus pour fonctionner en démarrage direct. Pour les démarrages difficiles, nous consulter. Pour le démarrage en étoile--triangle, le bobinage du moteur doit être prévu en triangle pour la tension du réseau. Pour cette raison, nous indiquer clairement dans la commande la tension du réseau.
Condiciones normales para servicio continuo Temperatura ambiente de trabajo de hasta +40 ° C y una altitud de hasta 1.000 m. sobre el nivel del mar. Para temperaturas de refrigeración más altas o alturas de emplazamiento superiores a los 1.000 m. sobre el nivel del mar, se reduce la potencia nominal del motor (DIN-VDE 0530).	Umgebungstemperatur Umgebungstemperatur < 40 °C. Höhenlage < 1000 m NN Bei höherer Kühltemperatur und bei einer grösseren Höhe als 1000 m NN wird die Motorleistung niedriger (DIN-VDE 0530)	Normal conditions for conti-nuous service Ambient temperature of up to 40 ° C. with an altitude no greater than 1000 m. above sea level. For higher or lower temperatures at heights in excess of 1000 m. above sea level, the power of the motor is reduced (DIN -VDE 0530).	Conditions normales pour un service continu Température ambiante de travail jusqu'à 40 ° C et altitude jusqu'à 1000 m. au--dessus du niveau de la mer. Pour des températures plus élevées ou des altitudes supérieures à 1000 m. au--dessus du niveau de la mer, la puissance nominale du moteur (DIN-VDE 0530) diminue
Segundo extremo del eje del motor Todos los moto-reductores pueden ser entregados con un extremo libre del eje del motor, que sobresale de la parte posterior del mismo. Se puede obtener de este eje la mitad de la potencia indicada en la placa del moto--reductor; se ruega indicar en el pedido el uso previsto para este eje. La caja de conexión de los motores pueden girar cada 90° en caso de que la brida tenga 4 agujeros y cada 45° en caso de que tenga 8.	Zweites Motorwellenende Alle Getriebemotoren können mit einem zweiten Motorwellenende geliefert werden, das an der Rückseite des Motors herausragt. Diese Welle kann bis zur halben Motorleistung beansprucht werden. Bitte geben Sie die Anwendung dieser Welle bei der Bestellung ein. Der Motorklemmkasten kann jeweils um 90° gedreht werden, falls der Flansch 4 Bohrungen aufweist, und jeweils um 45° , falls er 8 Bohrungen hat.	Motor double shaft All the motors can be supplied with a rear end shaft, which will run at the same speed and direction as the input shaft. From this shaft, half the rated power indicated on the motor legend plate can be obtained. Please indicate when ordering the anticipated use of this shaft. The axial position of the motor connection box can be determined by the number of holes in the flange, ie 4 holes representing 90° and 8 holes 45°	Deuxième bout d'arbre moteur Tous les moto--réducteurs peuvent être livrés avec un second bout d'arbre moteur qui possède la même vitesse que celui -ci et le même sens de rotation que l'axe d'entrée du moto--réducteur. On peut obtenir de cet axe la moitié de la puissance indiquée sur la plaque du moto--réducteur; indiquer dans la commande l'utilisation prévue pour le second axe du moteur. Les boîtes à bornes des moteurs peuvent se tourner tous les 90° si la bride comporte 4 trous et tous les 45° si elle en comporte 8

GEAR SOLUTIONS ES, SL se reserva el derecho de utilizar otras normas o especificaciones, si lo cree necesario, para mejorar la fabricación o el acabado de sus productos.

GEAR SOLUTIONS ES, SL behält sich das Recht vor, andere Normen oder Spezifikationen zu verwenden, wenn für notwendig erachtet, um die Herstellung oder Fertigstellung ihrer Produkte zu verbessern.

GEAR SOLUTIONS ES, SL reserves the right to use other standards or specifications, if considered necessary, to improve the manufacture or finishing of their products.

GEAR SOLUTIONS ES, SL se réserve le droit d'utiliser d'autres normes ou spécifications si elle le juge nécessaire pour améliorer la fabrication ou la finition de ses produits.

**DIMENSIONES DEL ACOPLAMIENTO PARA EL MOTOR (mm)
ABMESSUNGEN DES MOTORFLANSCHES (mm)
MOTOR COUPLING DIMENSIONS (mm)
DIMENSIONS DE L'ACCOUPLMENT POUR LE MOTEUR (mm)**


Forma Bauform Form Forme	b5	c5	e5	f5	g5	s5	Ns Agujeros Anzahl Bohrungen Nr. holes Nbre. trous	d1	l1
B14-A	50	9	65	3.2	80	5.5	4	9	22
B14-A	60	9	75	3.2	90	5.5	4	11	25
B14-B	70	9	85	3.2	105	7	4	9	22
B14-A	70	9	85	3.2	105	7	4	14	32
B5	80	8	100	4	120	M6	4	9	22
B14-B	80	8	100	4	120	7	4	11	25
B14-A	80	8	100	4	120	7	4	19	42
B5	95	8	115	4	140	M8	4	11	25
B14-B	95	8	115	4	140	9	4	14	32
B14-A	95	8	115	4	140	9	4	24	52
B5	110	9	130	4.5	160	M8	4	14	32
B14-B	110	9	130	4.5	160	9	4	19	42
B14-B	110	9	130	4.5	160	9	4	24	52
B14-A	110	9	130	4.5	160	9	4	28	62
B5	130	10	130	4.5	200	M10	4	19	42
B5	130	10	165	4.5	200	M10	4	24	52
B14-B	130	10	165	4.5	200	11	4	28	62
B5	180	12	215	5	250	M12	4	28	62
B5	230	14	265	5	300	M12	4	38	82
B5	250	17	300	6	350	M16	4	42	113
B5	250	17	300	6	350	M16	4	48	113
B5	300	18	350	6	400	M16	4	55	113
B5	350	20	400	6	450	M16	8	60	143
B5	450	*	500	6	550	M16	8	65	143

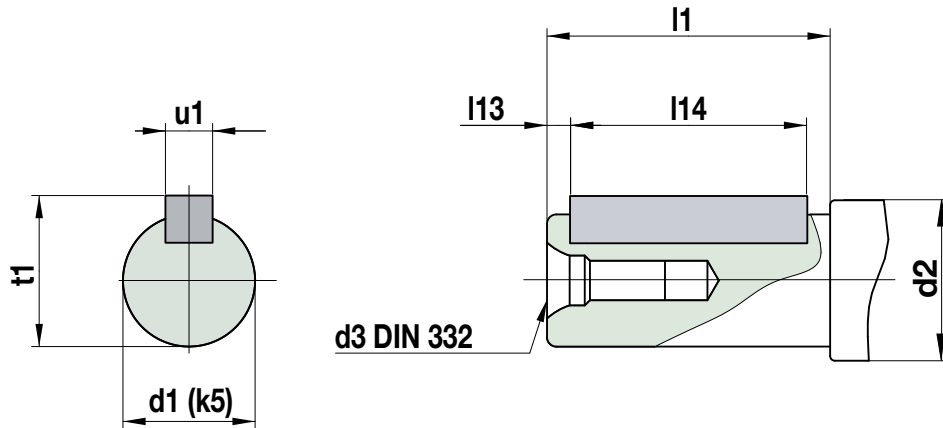
* Consulter / * Fragen / * To ask for / * Consulter

* Estas dimensiones son orientativas, dependiendo del fabricante del motor. Los pesos indicados en las tablas son aproximados.

* Diese Abmessungen sind Richtwerte, abhängig von den Motorfabrikanten. Die in den Tabellen angegebenen Gewichte sind annähernde Richtwerte.

* These dimensions are indicative, they are depending of motor manufacturers. Approximate weights are shown in the tables.

* Ces dimensions sont à titre indicatif, elles dépendent du fabricant du moteur. Les poids indiqués dans les tableaux sont approximatifs.

**DIMENSIONES DE LOS EJES LIBRES (mm)
ABMESSUNGEN DER FREIEN WELLENENDEN (mm)
BARE SHAFTS DIMENSIONS (mm)
DIMENSIONS DES AXES LIBRES (mm)**


d1	d2	d3	l13	l14	l1	t1	u1
9	10	M3	2	16	20	10.2	3
11	12	M4	2.5	18	23	12.5	4
12	--	M4	3	28	32	13.5	4
14	15	M5	3	25	30	16	5
15	--	M5	4	32	38	17	5
16	17	M5	3	28	34	18	5
19	20	M6	4	32	40	21.5	6
20	--	M6	4	40	48	22.5	6
24	25	M8	5	40	50	27	8
25	--	M10	5	50	58	28	8
28	30	M10	5	50	60	31	8
30	35	M10	5	60	68	33	8
32	35	M12	5	70	80	35	10
38	40	M12	5	70	80	41	10
42	45	M16	5	100	110	45	12
45	50	M16	5	100	110	48.5	14
48	50	M16	5	100	110	51.5	14
50	55	M16	5	100	110	53.5	14
55	60	M20	5	100	110	59	16
60	65	M20	5	130	140	64	18
65	70	M20	5	130	140	69	18
70	75	M20	5	130	140	74.5	20
80	85	M20	10	150	170	85	22
90	95	M24	10	150	170	95	25
100	105	M24	15	180	210	106	28
110	120	M24	15	180	210	116	28

GEAR SOLUTIONS ES, SL se reserva el derecho de utilizar otras normas o especificaciones, si lo cree necesario, para mejorar la fabricación o el acabado de sus productos.

GEAR SOLUTIONS ES, SL behält sich das Recht vor, andere Normen oder Spezifikationen zu verwenden, wenn für notwendig erachtet, um die Herstellung oder Fertigstellung ihrer Produkte zu verbessern.

GEAR SOLUTIONS ES, SL reserves the right to use other standards or specifications, if considered necessary, to improve the manufacture or finishing of their products.


GEAR SOLUTIONS ES, SL se réserve le droit d'utiliser d'autres normes ou spécifications si elle le juge nécessaire pour améliorer la fabrication ou la finition de ses produits.


LISTA DE ABREVIATURAS / KURZZEICHENLEGENDE / LIST OF ABBREVIATION / LÉGENDE

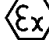
FA = Carga axial admisible	FA = Zulässige Axialkraft	FA = Permissible axial load	FA = Charge axiale admis- sible
fb = Factor de seguridad del reductor respecto a la potencia instalada	fb = Sicherheitsfaktor des Getriebes in Bezug auf die installierte Leistung	fb = Security factor of the gear unit with respect to the installed power	fb = Facteur de sécurité du réducteur en ce qui concerne la puissance installée
FRs= Carga radial admisible en el eje de salida (aplicada en la mitad del eje)	FRs= Zulässige Querkraft abtriebsseitig, Kraßan-griff auf Mitte Wellenende	FRs= Permissible overhung load output side, load effective at midpoint shan extensión	FRs= Charge radiale admisible côte sortie, plan d'attaque à mi-bout d'arbre
FRe= Carga radial admisible en el eje de entrada (aplicada en la mitad del eje)	FRe= Zulässige Querkraft antriebsseitig, Kraßan-griff auf Miße Wellenende	FRe= Permissible overhung load input side, load effective at midpoint shan extensión	FRe= Charge radiale admisible côte entrée, plan d'attaque à mi-bout d'arbre
Fx= Carga radial admisible en un punto X	Fx= Zulässige Querkraft an Stelle X	Fx= Permissible overhung load at point X	Fx= Charge radiale admisible au point X
IR = Relación de reducción	IR = Übersetzungsverhältnis	IR = Reduction ratio	IR = Rapport de réduction
M2 = Par de salida máximo admisible	M2 = Max. zulässiges Abtriebsdrehmoment	M2 = Max. permissible output torque	M2 = Couple de sortie max. admissible
Mn = Par nominal	Mn = Nenndrehmoment	Mn = Nominal torque	Mn = Couple nominal
n1 = Velocidad de entrada	n1 = Antriebsdrehzahl	n1 = Input speed	n1 = Vitesse d'entrée
n2 = Velocidad de salida	n2 = Nennabtriebsdrehzahl	n2 = Output speed	n2 = Vitesse de sortie
P = Potencia entrada	P = Antriebsleistung	P = Input power	P = Puissance d'entrée

CERTIFICACION / ZERTIFICAT / CERTIFICATION / CERTIFICATION

Los reductores "DX" estan de acuerdo con la **Directiva 94/9/CE**
Die Getriebe "DX" sind im Einklang mit der **Richtlinie 94/9/CE**.
The "DX" worm gear units are in accordance with **Directive 94/9/EC**
Les réducteurs "DX" suivent la **Directive 94/9/CE**

Los reductores "DX" cumplen las normas **EN 1127-1, EN 13463-1, EN 13463-5 y EN 13463-8** y llevan la especificación  **II 2GD c k T3**.

Die Getriebe "DX" erfüllen die Normen **EN 1127-1, EN 13463-1, EN 13463-5 und EN 13463-8** und führen die Spezifikation  **II 2GD c k T3**.

The "DX" worm gear units meet the standards **EN 1127-1, EN 13463-1, EN 13463-5 and EN 13463-8** and they have the specification  **II 2GD c k T3**.

Les réducteurs "DX" suivent les normes **EN 1127-1, EN 13463-1, EN 13463-5, EN 13463-8** et portent la spécification  **II 2GD c k T3**.

Pujol cumple el sistema de gestión **ISO 9001**.
Pujol erfüllt die Managementnorm **ISO 9001**.
Pujol meets the management system **ISO 9001**.
Pujol répond au système de gestion **ISO 9001**.

GARANTIA / GARANTIE / WARRANTY / GARANTIE

Los reductores "DX" estan garantizados contra defectos de fabricación hasta cinco años después de la entrega del producto.

Die Getriebe "DX" sind gegen Fabrikationsfehler für fünf Jahre nach Lieferung garantiert.

The "DX" worm gear units series are guaranteed against manufacturing defect for five years after delivery.

Les réducteurs "DX" sont garantis de cinq ans contre les vices cachés, après livraison.

MOTO REDUCTORES

SERIE "DXCM-DXCMF"
*de 2 ó 3 etapas
Motor trifásico incorporado*

GETRIEBEMOTOREN

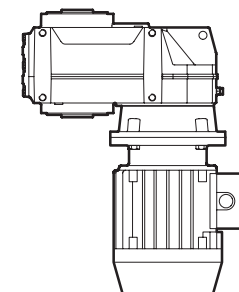
SERIE "DXCM-DXCMF"
*Zwei- oder dreistufig
Mit Drehstrommotor*

GEARED MOTORS

SERIE "DXCM-DXCMF"
*double or triple stage
Threephase motor incorporated*

MOTO-REDUCTEURS

SÉRIE "DXCM-DXCMF"
*A 2 ou 3 trains
Moteur triphasé accouplé*



2014





PROGRAMA DE FABRICACION	FERTIGUNGSPROGRAMM	MANUFACTURE PROGRAMME	PROGRAMME DE FABRICACION
-------------------------	--------------------	-----------------------	--------------------------

Los motores afectados por la directiva 2005/32/CE se suministrarán con eficiencia IE2, si se requiere con otra eficiencia se tendrá que especificar en el pedido.
 Die von der Richtlinie 2005/32/CE betroffenen Motoren werden mit der Leistungsform IE2 geliefert, sollte eine andere Leistungsform gewünscht werden, so muss dies im Auftrag spezifiziert werden.
 The motors affected by the directive 2005/32/CE will be supplied with IE2 efficiency, if other efficiency is required will have to be specified in the order.
 Les moteurs concernés par la directive 2005/32/CE seront livrés en IE2, pour commande de moteurs suivant une autre norme, il faut l'indiquer sur la commande lors de celle-ci.

n_2 [1/min]	M_2 [Nm]	i_R	Fra [N]	f_b	Tipo Typ Type	Código Referenz Ref. Réf.	Intens. nominal Nennstrom Nominal intens. Intens. nomin. 400 V. (A)
------------------	---------------	-------	--------------	-------	---------------------	------------------------------------	---

0,092 kW

3 etapas / Dreistufig / Triple stage / 3 trains

2	405	337,91	16600	2,3	DXCM 403/71F5-8/2	3033264053	(0,6)
2,3	356	297,07	16500	2,7	DXCM 403/71F5-8/2,3	3033262053	
2,6	318	337,91	16300	3,1	DXCM 403/63G5-6/2,6	3033264025	(0,43)
3	279	297,07	16300	3,6	DXCM 403/63G5-6/3	3033262025	
3,4	246	261,42	16100	3,9	DXCM 403/63G5-6/3,4	3033261025	
3,6	229	243,31	16000	3,9	DXCM 403/63G5-6/3,6	3033260025	
4,1	204	216,99	15800	3,9	DXCM 403/63G5-6/4,1	3033258025	
4,7	176	187,38	15600	3,9	DXCM 403/63G5-6/4,7	3033257025	
5	164	174,34	15500	4,8	DXCM 403/63G5-6/5	3033256025	
5,7	144	153,26	15800	4,8	DXCM 403/63G5-6/5,7	3033254025	
6,5	127	134,87	15300	4,8	DXCM 403/63G5-6/6,5	3033252025	
7	118	125,53	14900	4,8	DXCM 403/63G5-6/7	3033251025	
7,9	105	111,95	14600	4,8	DXCM 403/63G5-6/7,9	3033250025	
9,1	91	96,67	14100	4,8	DXCM 403/63G5-6/9,1	3033247025	
10	83	88,56	13700	4,8	DXCM 403/63G5-6/10	3033245025	
11	73	77,86	13400	4,8	DXCM 403/63G5-6/11	3033243025	
13	64	68,51	13100	4,8	DXCM 403/63G5-6/13	3033241025	
14	60	63,77	12700	4,8	DXCM 403/63G5-6/14	3033240025	
15	53	56,87	12300	4,8	DXCM 403/63G5-6/15	3033239025	
18	46	49,11	12000	4,8	DXCM 403/63G5-6/18	3033237025	
2	405	337,91	14940	2,1	DXCM 353/71F5-8/2	3033164053	(0,6)
2,3	356	297,07	14850	2,4	DXCM 353/71F5-8/2,3	3033162053	
2,6	318	337,91	14670	2,8	DXCM 353/63G5-6/2,6	3033164025	(0,43)
3	279	297,07	14670	3,2	DXCM 353/63G5-6/3	3033162025	
3,4	246	261,42	14490	3,5	DXCM 353/63G5-6/3,4	3033161025	
3,6	229	243,31	14400	3,5	DXCM 353/63G5-6/3,6	3033160025	
4,1	204	216,99	14220	3,5	DXCM 353/63G5-6/4,1	3033158025	
4,7	176	187,38	14040	3,5	DXCM 353/63G5-6/4,7	3033157025	
5	164	174,34	13950	4,3	DXCM 353/63G5-6/5	3033156025	
5,7	144	153,26	14220	4,3	DXCM 353/63G5-6/5,7	3033154025	
6,5	127	134,87	13770	4,3	DXCM 353/63G5-6/6,5	3033152025	
7	118	125,53	13410	4,3	DXCM 353/63G5-6/7	3033151025	
7,9	105	111,95	13140	4,3	DXCM 353/63G5-6/7,9	3033150025	
9,1	91	96,67	12690	4,3	DXCM 353/63G5-6/9,1	3033147025	
10	83	88,56	12330	4,3	DXCM 353/63G5-6/10	3033145025	
11	73	77,86	12060	4,3	DXCM 353/63G5-6/11	3033143025	
13	64	68,51	11790	4,3	DXCM 353/63G5-6/13	3033141025	



PROGRAMA DE FABRICACION	FERTIGUNGSPROGRAMM	MANUFACTURE PROGRAMME	PROGRAMME DE FABRICATION
----------------------------	--------------------	--------------------------	-----------------------------

Los motores afectados por la directiva 2005/32/CE se suministrarán con eficiencia IE2, si se requiere con otra eficiencia se tendrá que especificar en el pedido.
 Die von der Richtlinie 2005/32/CE betroffenen Motoren werden mit der Leistungsform IE2 geliefert, sollte eine andere Leistungsform gewünscht werden, so muss dies im Auftrag spezifiziert werden.
 The motors affected by the directive 2005/32/CE will be supplied with IE2 efficiency, if other efficiency is required will have to be specified in the order.
 Les moteurs concernés par la directive 2005/32/CE seront livrés en IE2, pour commande de moteurs suivant une autre norme, il faut l'indiquer sur la commande lors de celle-ci.

n_2 [1/min]	M_2 [Nm]	i_R	Fra [N]	f_b	Tipo Typ Type	Código Referenz Ref. Réf.	Intens. nominal Nennstrom Nominal intens. Intens. nomin. 400 V. (A)
------------------	---------------	-------	--------------	-------	---------------------	------------------------------------	---

0,092 kW

3 etapas / Dreistufig / Triple stage / 3 trains

14	60	63,77	11430	4,3	DXCM 353/63G5-6/14	3033140025	(0,43)
15	53	56,87	11070	4,3	DXCM 353/63G5-6/15	3033139025	
18	46	49,11	10800	4,3	DXCM 353/63G5-6/18	3033137025	
4,7	177	147,63	10700	1,9	DXCM 303/71F5-8/4,7	3033053053	(0,6)
5	165	137,38	10400	1,9	DXCM 303/71F5-8/5	3033052053	
5,7	144	120,13	10200	1,9	DXCM 303/71F5-8/5,7	3033051053	
6	139	147,63	10200	2,5	DXCM 303/63G5-6/6	3033055025	(0,43)
6,4	129	137,38	9950	2,5	DXCM 303/63G5-6/6,4	3033054025	
7,3	113	120,13	9700	2,5	DXCM 303/63G5-6/7,3	3033052025	
8,3	100	106,16	9550	2,5	DXCM 303/63G5-6/8,3	3033050025	
9,3	89	94,62	9300	2,5	DXCM 303/63G5-6/9,3	3033048025	
10	80	84,93	9000	2,5	DXCM 303/63G5-6/10	3033046025	
11,6	71	75,87	8800	4,1	DXCM 303/63G5-6/11,6	3033045025	
12,5	66	70,61	8800	4,1	DXCM 303/63G5-6/12,5	3033043025	
14	58	61,74	8550	4,1	DXCM 303/63G5-6/14	3033041025	
16	51	54,56	8250	4,1	DXCM 303/63G5-6/16	3033039025	
18	46	48,63	8000	4,1	DXCM 303/63G5-6/18	3033038025	
20	41	43,65	7800	4,1	DXCM 303/63G5-6/20	3033037025	

2 etapas / Zweistufig / Double stage / 2 trains

19	44	45,89	7950	5,3	DXCM 302/63G5-6/19	3033035025	(0,43)
21	41	42,70	7800	5,3	DXCM 302/63G5-6/21	3033034025	
24	36	37,34	7600	5,3	DXCM 302/63G5-6/24	3033033025	
27	32	33,00	7300	5,3	DXCM 302/63G5-6/27	3033031025	
30	28	29,41	7150	5,3	DXCM 302/63G5-6/30	3033030025	
33	25	26,40	7050	5,3	DXCM 302/63G5-6/33	3033029025	
39	22	22,50	6650	9,5	DXCM 302/63G5-6/39	3033026025	
42	20	20,94	6600	9,5	DXCM 302/63G5-6/42	3033024025	
48	18	18,31	6400	9,5	DXCM 302/63G5-6/48	3033022025	
54	16	16,18	6050	9,5	DXCM 302/63G5-6/54	3033020025	
61	14	14,42	5900	9,5	DXCM 302/63G5-6/61	3033018025	
68	12	12,94	5800	9,5	DXCM 302/63G5-6/68	3033016025	
79	11	11,12	5650	16	DXCM 302/63G5-6/79	3033015025	
85	9,9	10,35	5650	16	DXCM 302/63G5-6/85	3033014025	
97	8,7	9,05	5400	16	DXCM 302/63G5-6/97	3033012025	
110	7,7	8,00	5270	16	DXCM 302/63G5-6/110	3033010025	
121	7	7,30	5270	20	DXCM 302/63G5-6/121	3033008025	
130	6,5	6,79	5150	20	DXCM 302/63G5-6/130	3033007025	



PROGRAMA DE FABRICACION	FERTIGUNGSPROGRAMM	MANUFACTURE PROGRAMME	PROGRAMME DE FABRICATION
-------------------------	--------------------	-----------------------	--------------------------

Los motores afectados por la directiva 2005/32/CE se suministrarán con eficiencia IE2, si se requiere con otra eficiencia se tendrá que especificar en el pedido.
 Die von der Richtlinie 2005/32/CE betroffenen Motoren werden mit der Leistungsform IE2 geliefert, sollte eine andere Leistungsform gewünscht werden, so muss dies im Auftrag spezifiziert werden.
 The motors affected by the directive 2005/32/CE will be supplied with IE2 efficiency, if other efficiency is required will have to be specified in the order.
 Les moteurs concernés par la directive 2005/32/CE seront livrés en IE2, pour commande de moteurs suivant une autre norme, il faut l'indiquer sur la commande lors de celle-ci.

n_2 [1/min]	M_2 [Nm]	i_R	Fra [N]	f_b	Tipo Typ Type	Código Referenz Ref. Réf.	Intens. nominal Nennstrom Nominal intens. Intens. nomin. 400 V. (A)
------------------	---------------	-------	--------------	-------	---------------------	------------------------------------	---

0,122 kW

3 etapas / Dreistufig / Triple stage / 3 trains

148	5,7	5,94	5050	20	DXCM 302/63G5-6/148	3033005025	(0,43)
168	5	5,25	5000	20	DXCM 302/63G5-6/168	3033003025	
188	4,5	4,67	4600	20	DXCM 302/63G5-6/188	3033002025	
210	4	4,20	4300	20	DXCM 302/63G5-6/210	3033001025	
2	545	337,91	14600	1,8	DXCM 403/71F7-8/2	3033264054	(0,64)
2,3	479	297,07	14600	2	DXCM 403/71F7-8/2,3	3033262054	
2,6	421	337,91	14700	2,3	DXCM 403/63G6-6/2,6	3033264026	(0,43)
3	370	297,07	14600	2,7	DXCM 403/63G6-6/3	3033262026	
3,4	326	261,42	14500	3	DXCM 403/63G6-6/3,4	3033261026	
3,6	303	243,31	14500	3	DXCM 403/63G6-6/3,6	3033260026	
4	272	337,91	14600	3,5	DXCM 403/63G5-4/4	3033264002	(0,52)
4,6	240	297,07	14500	4	DXCM 403/63G5-4/4,6	3033262002	
5,2	211	261,42	14500	4,4	DXCM 403/63G5-4/5,2	3033261002	
5,6	196	243,31	14300	4,4	DXCM 403/63G5-4/5,6	3033260002	
6,3	175	216,99	14400	4,4	DXCM 403/63G5-4/6,3	3033258002	
7,3	151	187,38	14200	4,4	DXCM 403/63G5-4/7,3	3033257002	
7,8	141	174,34	14200	5,4	DXCM 403/63G5-4/7,8	3033256002	
8,9	124	153,26	14200	5,4	DXCM 403/63G5-4/8,9	3033254002	
10	109	134,87	13800	5,4	DXCM 403/63G5-4/10	3033252002	
11	101	125,53	13300	5,4	DXCM 403/63G5-4/11	3033251002	
12	90	111,95	13100	5,4	DXCM 403/63G5-4/12	3033250002	
14	78	96,67	12700	5,4	DXCM 403/63G5-4/14	3033247002	
15	71	88,56	12300	5,4	DXCM 403/63G5-4/15	3033245002	
17	63	77,86	12100	5,4	DXCM 403/63G5-4/17	3033243002	
20	55	68,51	11700	5,4	DXCM 403/63G5-4/20	3033241002	
21	51	63,77	11400	5,4	DXCM 403/63G5-4/21	3033240002	
24	46	56,87	11100	5,4	DXCM 403/63G5-4/24	3033239002	
28	40	49,11	10800	5,4	DXCM 403/63G5-4/28	3033237002	
2	545	337,91	13140	1,6	DXCM 353/71F7-8/2	3033164054	(0,64)
2,3	479	297,07	13140	1,8	DXCM 353/71F7-8/2,3	3033162054	
2,6	421	337,91	13230	2,1	DXCM 353/63G6-6/2,6	3033164026	(0,55)
3	370	297,07	13140	2,4	DXCM 353/63G6-6/3	3033162026	
3,4	326	261,42	13050	2,7	DXCM 353/63G6-6/3,4	3033161026	
3,6	303	243,31	13050	2,7	DXCM 353/63G6-6/3,6	3033160026	



PROGRAMA DE FABRICACION	FERTIGUNGSPROGRAMM	MANUFACTURE PROGRAMME	PROGRAMME DE FABRICATION
----------------------------	--------------------	--------------------------	-----------------------------

Los motores afectados por la directiva 2005/32/CE se suministrarán con eficiencia IE2, si se requiere con otra eficiencia se tendrá que especificar en el pedido.
 Die von der Richtlinie 2005/32/CE betroffenen Motoren werden mit der Leistungsform IE2 geliefert, sollte eine andere Leistungsform gewünscht werden, so muss dies im Auftrag spezifiziert werden.
 The motors affected by the directive 2005/32/CE will be supplied with IE2 efficiency, if other efficiency is required will have to be specified in the order.
 Les moteurs concernés par la directive 2005/32/CE seront livrés en IE2, pour commande de moteurs suivant une autre norme, il faut l'indiquer sur la commande lors de celle-ci.

n_2 [1/min]	M_2 [Nm]	i_R	Fra [N]	f_b	Tipo Typ Type	Código Referenz Ref. Réf.	Intens. nominal Nennstrom Nominal intens. Intens. nomin. 400 V. (A)
------------------	---------------	-------	--------------	-------	---------------------	------------------------------------	---

0,122 kW

3 etapas / Dreistufig / Triple stage / 3 trains

4	272	337,91	13140	3,2	DXCM 353/63G5-4/4	3033164002	(0,52)
4,6	240	297,07	13050	3,6	DXCM 353/63G5-4/4,6	3033162002	
5,2	211	261,42	13050	4	DXCM 353/63G5-4/5,2	3033161002	
5,6	196	243,31	12870	4	DXCM 353/63G5-4/5,6	3033160002	
6,3	175	216,99	12960	4	DXCM 353/63G5-4/6,3	3033158002	
7,3	151	187,38	12780	4	DXCM 353/63G5-4/7,3	3033157002	
7,8	141	174,34	12780	4,9	DXCM 353/63G5-4/7,8	3033156002	
8,9	124	153,26	12780	4,9	DXCM 353/63G5-4/8,9	3033154002	
10	109	134,87	12420	4,9	DXCM 353/63G5-4/10	3033152002	
11	101	125,53	11970	4,9	DXCM 353/63G5-4/11	3033151002	
12	90	111,95	11790	4,9	DXCM 353/63G5-4/12	3033150002	
14	78	96,67	11430	4,9	DXCM 353/63G5-4/14	3033147002	
15	71	88,56	11070	4,9	DXCM 353/63G5-4/15	3033145002	
17	63	77,86	10890	4,9	DXCM 353/63G5-4/17	3033143002	
20	55	68,51	10530	4,9	DXCM 353/63G5-4/20	3033141002	
21	51	63,77	10260	4,9	DXCM 353/63G5-4/21	3033140002	
24	46	56,87	9990	4,9	DXCM 353/63G5-4/24	3033139002	
28	40	49,11	9720	4,9	DXCM 353/63G5-4/28	3033137002	
4,6	238	147,63	10200	1,4	DXCM 303/71F7-8/4,6	3033053054	(0,64)
4,9	222	137,38	10000	1,4	DXCM 303/71F7-8/4,9	3033052054	
5,7	194	120,13	9800	1,4	DXCM 303/71F7-8/5,7	3033051054	
6	184	147,63	9900	1,9	DXCM 303/63G6-6/6	3033055026	(0,55)
6,4	171	137,38	9600	1,9	DXCM 303/63G6-6/6,4	3033054026	
7,3	150	120,13	9600	1,9	DXCM 303/63G6-6/7,3	3033052026	
8,3	132	106,16	9300	1,9	DXCM 303/63G6-6/8,3	3033050026	
9,2	119	147,63	9200	2,9	DXCM 303/63G5-4/9,2	3033055002	(0,52)
9,9	111	137,38	8950	2,9	DXCM 303/63G5-4/9,9	3033054002	
11	97	120,13	8700	2,9	DXCM 303/63G5-4/11	3033052002	
13	86	106,16	8600	2,9	DXCM 303/63G5-4/13	3033050002	
14	76	94,62	8350	2,9	DXCM 303/63G5-4/14	3033048002	
16	68	84,93	8100	2,9	DXCM 303/63G5-4/16	3033046002	
18	61	75,87	7900	4,6	DXCM 303/63G5-4/18	3033044002	
19	57	70,61	7900	4,6	DXCM 303/63G5-4/19	3033043002	
22	50	61,74	7650	4,6	DXCM 303/63G5-4/22	3033041002	
25	44	54,56	7400	4,6	DXCM 303/63G5-4/25	3033039002	
28	39	48,63	7200	4,6	DXCM 303/63G5-4/28	3033038002	
31	35	43,65	7000	4,6	DXCM 303/63G5-4/31	3033037002	



PROGRAMA DE FABRICACION	FERTIGUNGSPROGRAMM	MANUFACTURE PROGRAMME	PROGRAMME DE FABRICACION
----------------------------	--------------------	--------------------------	-----------------------------

Los motores afectados por la directiva 2005/32/CE se suministrarán con eficiencia IE2, si se requiere con otra eficiencia se tendrá que especificar en el pedido.
 Die von der Richtlinie 2005/32/CE betroffenen Motoren werden mit der Leistungsform IE2 geliefert, sollte eine andere Leistungsform gewünscht werden, so muss dies im Auftrag spezifiziert werden.
 The motors affected by the directive 2005/32/CE will be supplied with IE2 efficiency, if other efficiency is required will have to be specified in the order.
 Les moteurs concernés par la directive 2005/32/CE seront livrés en IE2, pour commande de moteurs suivant une autre norme, il faut l'indiquer sur la commande lors de celle-ci.

n_2 [1/min]	M_2 [Nm]	i_R	Fra [N]	f_b	Tipo Typ Type	Código Referenz Ref. Réf.	Intens. nominal Nennstrom Nominal intens. Intens. nomin. 400 V. (A)
------------------	---------------	-------	--------------	-------	---------------------	------------------------------------	---

0,122 kW

2 etapas / Zweistufig / Double stage / 2 trains

30	38	45,89	7120	6	DXCM 302/63G5-4/30	3033035002	(0,52)
32	35	42,70	7000	6	DXCM 302/63G5-4/32	3033034002	
36	31	37,34	6820	6	DXCM 302/63G5-4/36	3033033002	
41	27	33,00	6650	6	DXCM 302/63G5-4/41	3033031002	
46	24	29,41	6450	6	DXCM 302/63G5-4/46	3033030002	
52	22	26,40	6300	6	DXCM 302/63G5-4/52	3033029002	
60	19	22,50	6000	11	DXCM 302/63G5-4/60	3033026002	
65	17	20,94	5950	11	DXCM 302/63G5-4/65	3033024002	
74	15	18,31	5800	11	DXCM 302/63G5-4/74	3033022002	
84	13	16,18	5550	11	DXCM 302/63G5-4/84	3033020002	
94	12	14,42	5450	11	DXCM 302/63G5-4/94	3033018002	
105	11	12,94	5320	11	DXCM 302/63G5-4/105	3033016002	
122	9,1	11,12	5200	18	DXCM 302/63G5-4/122	3033015002	
131	8,5	10,35	5200	18	DXCM 302/63G5-4/131	3033014002	
150	7,4	9,05	4970	18	DXCM 302/63G5-4/150	3033012002	
170	6,6	8,00	4850	18	DXCM 302/63G5-4/170	3033010002	
186	6	7,30	4850	22	DXCM 302/63G5-4/186	3033008002	
200	5,6	6,79	4770	22	DXCM 302/63G5-4/200	3033007002	
229	4,9	5,94	4700	22	DXCM 302/63G5-4/229	3033005002	
259	4,3	5,25	4600	22	DXCM 302/63G5-4/259	3033003002	
291	3,8	4,67	4400	22	DXCM 302/63G5-4/291	3033002002	
324	3,5	4,20	4200	22	DXCM 302/63G5-4/324	3033001002	

0,18 kW

3 etapas / Dreistufig / Triple stage / 3 trains

2,1	753	311,99	22100	2,4	DXCM 503/80K-8/2,1	3033363055	(0,9)
2,5	649	268,81	22000	3	DXCM 503/80K-8/2,5	3033361055	
2,8	574	311,99	22200	3,3	DXCM 503/71F5-6/2,8	3033363027	(0,8)
3,3	494	268,81	22100	4	DXCM 503/71F5-6/3,3	3033361027	
3,5	461	250,81	22100	4	DXCM 503/71F5-6/3,5	3033360027	
2,1	753	311,99	19890	2,2	DXCM 453/80K-8/2,1	3033763055	(0,9)
2,5	649	268,81	19800	2,7	DXCM 453/80K-8/2,5	3033761055	
2,8	574	311,99	19980	2,9	DXCM 453/71F5-6/2,8	3033763027	(0,8)
3,3	494	268,81	19890	3,6	DXCM 453/71F5-6/3,3	3033761027	
3,5	461	250,81	19890	3,6	DXCM 453/71F5-6/3,5	3033760027	



PROGRAMA DE FABRICACION	FERTIGUNGSPROGRAMM	MANUFACTURE PROGRAMME	PROGRAMME DE FABRICATION
----------------------------	--------------------	--------------------------	-----------------------------

Los motores afectados por la directiva 2005/32/CE se suministrarán con eficiencia IE2, si se requiere con otra eficiencia se tendrá que especificar en el pedido.
 Die von der Richtlinie 2005/32/CE betroffenen Motoren werden mit der Leistungsform IE2 geliefert, sollte eine andere Leistungsform gewünscht werden, so muss dies im Auftrag spezifiziert werden.
 The motors affected by the directive 2005/32/CE will be supplied with IE2 efficiency, if other efficiency is required will have to be specified in the order.
 Les moteurs concernés par la directive 2005/32/CE seront livrés en IE2, pour commande de moteurs suivant une autre norme, il faut l'indiquer sur la commande lors de celle-ci.

n_2 [1/min]	M_2 [Nm]	i_R	Fra [N]	f_b	Tipo Typ Type	Código Referenz Ref. Réf.	Intens. nominal Nennstrom Nominal intens. Intens. nomin. 400 V. (A)
------------------	---------------	-------	--------------	-------	---------------------	------------------------------------	---

0,18 kW

3 etapas / Dreistufig / Triple stage / 3 trains

2	816	337,91	14200	1,2	DXCM 403/80K-8/2	3033264055	(0,9)
2,3	717	297,07	14200	1,4	DXCM 403/80K-8/2,3	3033262055	
2,6	621	337,91	14300	1,6	DXCM 403/71F5-6/2,6	3033264027	(0,8)
3	546	297,07	14300	1,8	DXCM 403/71F5-6/3	3033262027	
3,4	481	261,42	14100	2	DXCM 403/71F5-6/3,4	3033261027	
3,6	447	243,31	14100	2	DXCM 403/71F5-6/3,6	3033260027	
3,9	411	337,91	14300	2,4	DXCM 403/63G6-4/3,9	3033264003	(0,64)
4,5	361	297,07	14300	2,7	DXCM 403/63G6-4/4,5	3033262003	
5,1	318	261,42	14300	3	DXCM 403/63G6-4/5,1	3033261003	
5,5	296	243,31	14100	3	DXCM 403/63G6-4/5,5	3033260003	
6,1	264	216,99	14100	3	DXCM 403/63G6-4/6,1	3033258003	
7,1	228	187,38	14000	3	DXCM 403/63G6-4/7,1	3033257003	
7,6	212	174,34	14000	3,7	DXCM 403/63G6-4/7,6	3033256003	
8,7	186	153,26	13900	3,7	DXCM 403/63G6-4/8,7	3033254003	
9,9	164	134,87	13500	3,7	DXCM 403/63G6-4/9,9	3033252003	
11	153	125,53	13100	3,7	DXCM 403/63G6-4/11	3033251003	
12	136	111,95	12900	3,7	DXCM 403/63G6-4/12	3033250003	
14	118	96,67	12500	3,7	DXCM 403/63G6-4/14	3033247003	
15	108	88,56	12100	3,7	DXCM 403/63G6-4/15	3033245003	
17	95	77,86	11900	3,7	DXCM 403/63G6-4/17	3033243003	
19	83	68,51	11600	3,7	DXCM 403/63G6-4/19	3033241003	
21	78	63,77	11200	3,7	DXCM 403/63G6-4/21	3033240003	
23	69	56,87	10900	3,7	DXCM 403/63G6-4/23	3033239003	
27	60	49,11	10700	3,7	DXCM 403/63G6-4/27	3033237003	
2	816	337,91	12780	1,1	DXCM 353/80K-8/2	3033164055	(0,9)
2,3	717	297,07	12780	1,2	DXCM 353/80K-8/2,3	3033162055	
2,6	621	337,91	12870	1,4	DXCM 353/71F5-6/2,6	3033164027	(0,8)
3	546	297,07	12870	1,6	DXCM 353/71F5-6/3	3033162027	
3,4	481	261,42	12690	1,8	DXCM 353/71F5-6/3,4	3033161027	
3,6	447	243,31	12690	1,8	DXCM 353/71F5-6/3,6	3033160027	
3,9	411	337,91	12870	2,2	DXCM 353/63G6-4/3,9	3033164003	(0,64)
4,5	361	297,07	12870	2,5	DXCM 353/63G6-4/4,5	3033162003	
5,1	318	261,42	12870	2,7	DXCM 353/63G6-4/5,1	3033161003	
5,5	296	243,31	12690	2,7	DXCM 353/63G6-4/5,5	3033160003	
6,1	264	216,99	12690	2,7	DXCM 353/63G6-4/6,1	3033158003	



PROGRAMA DE FABRICACION	FERTIGUNGSPROGRAMM	MANUFACTURE PROGRAMME	PROGRAMME DE FABRICATION
----------------------------	--------------------	--------------------------	-----------------------------

Los motores afectados por la directiva 2005/32/CE se suministrarán con eficiencia IE2, si se requiere con otra eficiencia se tendrá que especificar en el pedido.
 Die von der Richtlinie 2005/32/CE betroffenen Motoren werden mit der Leistungsform IE2 geliefert, sollte eine andere Leistungsform gewünscht werden, so muss dies im Auftrag spezifiziert werden.
 The motors affected by the directive 2005/32/CE will be supplied with IE2 efficiency, if other efficiency is required will have to be specified in the order.
 Les moteurs concernés par la directive 2005/32/CE seront livrés en IE2, pour commande de moteurs suivant une autre norme, il faut l'indiquer sur la commande lors de celle-ci.

n_2 [1/min]	M_2 [Nm]	i_R	Fra [N]	f_b	Tipo Typ Type	Código Referenz Ref. Réf.	Intens. nominal Nennstrom Nominal intens. Intens. nomin. 400 V. (A)
------------------	---------------	-------	--------------	-------	---------------------	------------------------------------	---

0,18 kW

3 etapas / Dreistufig / Triple stage / 3 trains

7,1	228	187,38	12600	2,7	DXCM 353/63G6-4/7,1	3033157003	(0,64)
7,6	212	174,34	12600	3,3	DXCM 353/63G6-4/7,6	3033156003	
8,7	186	153,26	12510	3,3	DXCM 353/63G6-4/8,7	3033154003	
9,9	164	134,87	12150	3,3	DXCM 353/63G6-4/9,9	3033152003	
11	153	125,53	11790	3,3	DXCM 353/63G6-4/11	3033151003	
12	136	111,95	11610	3,3	DXCM 353/63G6-4/12	3033150003	
14	118	96,67	11250	3,3	DXCM 353/63G6-4/14	3033147003	
15	108	88,56	10890	3,3	DXCM 353/63G6-4/15	3033145003	
17	95	77,86	10710	3,3	DXCM 353/63G6-4/17	3033143003	
19	83	68,51	10440	3,3	DXCM 353/63G6-4/19	3033141003	
21	78	63,77	10080	3,3	DXCM 353/63G6-4/21	3033140003	
23	69	56,87	9810	3,3	DXCM 353/63G6-4/23	3033139003	
27	60	49,11	9630	3,3	DXCM 353/63G6-4/27	3033137003	

6	271	147,63	9100	1,3	DXCM 303/71F5-6/6	3033053027	(0,8)
6,4	253	137,38	9000	1,3	DXCM 303/71F5-6/6,4	3033052027	
7,3	221	120,13	8800	1,3	DXCM 303/71F5-6/7,3	3033051027	
8,3	195	106,16	8700	1,3	DXCM 303/71F5-6/8,3	3033049027	

9	180	147,63	8700	1,9	DXCM 303/63G6-4/9	3033055003	(0,64)
9,7	167	137,38	8500	1,9	DXCM 303/63G6-4/9,7	3033054003	
11	146	120,13	8300	1,9	DXCM 303/63G6-4/11	3033052003	
13	129	106,16	8250	1,9	DXCM 303/63G6-4/13	3033050003	
14	115	94,62	8050	1,9	DXCM 303/63G6-4/14	3033048003	
16	103	84,93	7850	1,9	DXCM 303/63G6-4/16	3033046003	
18	92	75,87	7650	3,1	DXCM 303/63G6-4/18	3033044003	
19	86	70,61	7650	3,1	DXCM 303/63G6-4/19	3033043003	
22	75	61,74	7450	3,1	DXCM 303/63G6-4/22	3033041003	
24	66	54,56	7250	3,1	DXCM 303/63G6-4/24	3033039003	
27	59	48,63	7050	3,1	DXCM 303/63G6-4/27	3033038003	
30	53	43,65	7000	3,1	DXCM 303/63G6-4/30	3033037003	

2 etapas / Zweistufig / Double stage / 2 trains

29	57	45,89	6850	4,1	DXCM 302/63G6-4/29	3033035003	(0,64)
31	53	42,70	6850	4,1	DXCM 302/63G6-4/31	3033034003	
36	46	37,34	6700	4,1	DXCM 302/63G6-4/36	3033033003	
40	41	33,00	6800	4,1	DXCM 302/63G6-4/40	3033031003	
45	37	29,41	6350	4,1	DXCM 302/63G6-4/45	3033030003	
50	33	26,40	6220	4,1	DXCM 302/63G6-4/50	3033029003	
59	28	22,50	5900	7,3	DXCM 302/63G6-4/59	3033026003	

PROGRAMA DE FABRICACION	FERTIGUNGSPROGRAMM	MANUFACTURE PROGRAMME	PROGRAMME DE FABRICATION
----------------------------	--------------------	--------------------------	-----------------------------

Los motores afectados por la directiva 2005/32/CE se suministrarán con eficiencia IE2, si se requiere con otra eficiencia se tendrá que especificar en el pedido.
 Die von der Richtlinie 2005/32/CE betroffenen Motoren werden mit der Leistungsform IE2 geliefert, sollte eine andere Leistungsform gewünscht werden, so muss dies im Auftrag spezifiziert werden.
 The motors affected by the directive 2005/32/CE will be supplied with IE2 efficiency, if other efficiency is required will have to be specified in the order.
 Les moteurs concernés par la directive 2005/32/CE seront livrés en IE2, pour commande de moteurs suivant une autre norme, il faut l'indiquer sur la commande lors de celle-ci.

n_2 [1/min]	M_2 [Nm]	i_R	Fra [N]	f_b	Tipo Typ Type	Código Referenz Ref. Réf.	Intens. nominal Nennstrom Nominal intens. Intens. nomin. 400 V. (A)
------------------	---------------	-------	--------------	-------	---------------------	------------------------------------	---

0,18 kW

2 etapas / Zweistufig / Double stage / 2 trains

64	26	20,94	5850	7,3	DXCM 302/63G6-4/64	3033025003	(0,64)
73	23	18,31	5750	7,3	DXCM 302/63G6-4/73	3033022003	
82	20	16,18	5500	7,3	DXCM 302/63G6-4/82	3033020003	
92	18	14,42	5400	7,3	DXCM 302/63G6-4/92	3033018003	
103	16	12,94	5300	7,3	DXCM 302/63G6-4/103	3033017003	
120	14	11,12	5150	12	DXCM 302/63G6-4/120	3033015003	
129	13	10,35	5150	12	DXCM 302/63G6-4/129	3033014003	
147	11	9,05	4950	12	DXCM 302/63G6-4/147	3033012003	
166	9,9	8,00	4820	12	DXCM 302/63G6-4/166	3033010003	
182	9,1	7,30	4820	15	DXCM 302/63G6-4/182	3033008003	
196	8,4	6,79	4750	15	DXCM 302/63G6-4/196	3033007003	
224	7,4	5,94	4650	15	DXCM 302/63G6-4/224	3033005003	
253	6,5	5,25	4600	15	DXCM 302/63G6-4/253	3033003003	
285	5,8	4,67	4400	15	DXCM 302/63G6-4/285	3033002003	
317	5,2	4,20	4100	15	DXCM 302/63G6-4/317	3033001003	

0,25 kW

3 etapas / Dreistufig / Triple stage / 3 trains

2,2	1039	311,99	20800	1,8	DXCM 503/80N-8/2,2	3033363056	(1)
2,5	895	268,81	20800	2,2	DXCM 503/80N-8/2,5	3033361056	
2,8	806	311,99	20900	2,3	DXCM 503/71F7-6/2,8	3033363028	(0,95)
3,2	694	268,81	20800	2,9	DXCM 503/71F7-6/3,2	3033361028	
3,5	648	250,81	20800	2,9	DXCM 503/71F7-6/3,5	3033360028	
4,3	519	311,99	21000	3,5	DXCM 503/71K-4/4,3	3033363004	(0,85)
5	447	268,81	20900	4,4	DXCM 503/71K-4/5	3033361004	
5,4	417	250,81	20700	4,4	DXCM 503/71K-4/5,4	3033360004	
6,1	367	220,23	20500	4,4	DXCM 503/71K-4/6,1	3033359004	
6,9	325	195,20	20800	4,4	DXCM 503/71K-4/6,9	3033357004	
7,7	290	174,34	20200	4,4	DXCM 503/71K-4/7,7	3033356004	
8,1	279	167,61	19900	6,3	DXCM 503/71K-4/8,1	3033355004	
9,3	240	144,41	19300	6,9	DXCM 503/71K-4/9,3	3033353004	
10	224	134,74	18900	6,9	DXCM 503/71K-4/10	3033352004	
11	197	118,31	18300	6,9	DXCM 503/71K-4/11	3033350004	
13	175	104,87	18000	6,9	DXCM 503/71K-4/13	3033348004	
14	156	93,66	17500	6,9	DXCM 503/71K-4/14	3033346004	
17	130	77,83	16600	6,9	DXCM 503/71K-4/17	3033343004	
20	112	67,06	16000	6,9	DXCM 503/71K-4/20	3033341004	



PROGRAMA DE FABRICACION	FERTIGUNGSPROGRAMM	MANUFACTURE PROGRAMME	PROGRAMME DE FABRICATION
-------------------------	--------------------	-----------------------	--------------------------

Los motores afectados por la directiva 2005/32/CE se suministrarán con eficiencia IE2, si se requiere con otra eficiencia se tendrá que especificar en el pedido.
 Die von der Richtlinie 2005/32/CE betroffenen Motoren werden mit der Leistungsform IE2 geliefert, sollte eine andere Leistungsform gewünscht werden, so muss dies im Auftrag spezifiziert werden.
 The motors affected by the directive 2005/32/CE will be supplied with IE2 efficiency, if other efficiency is required will have to be specified in the order.
 Les moteurs concernés par la directive 2005/32/CE seront livrés en IE2, pour commande de moteurs suivant une autre norme, il faut l'indiquer sur la commande lors de celle-ci.

n_2 [1/min]	M_2 [Nm]	i_R	Fra [N]	f_b	Tipo Typ Type	Código Referenz Ref. Réf.	Intens. nominal Nennstrom Nominal intens. Intens. nomin. 400 V. (A)
------------------	---------------	-------	--------------	-------	---------------------	------------------------------------	---

0,25 kW

3 etapas / Dreistufig / Triple stage / 3 trains

22	104	62,57	15700	6,9	DXCM 503/71K-4/22	3033340004	(0,85)
25	91	54,94	15400	6,9	DXCM 503/71K-4/25	3033338004	
28	81	48,69	15900	6,9	DXCM 503/71K-4/28	3033337004	
31	72	43,49	14400	6,9	DXCM 503/71K-4/31	3033331004	
2,2	1039	311,99	18720	1,6	DXCM 453/80N-8/2,2	3033763056	(1)
2,5	895	268,81	18720	2	DXCM 453/80N-8/2,5	3033761056	
2,8	806	311,99	18810	2,1	DXCM 453/71F7-6/2,8	3033763028	(0,95)
3,2	694	268,81	18720	2,6	DXCM 453/71F7-6/3,2	3033761028	
3,5	648	250,81	18720	2,6	DXCM 453/71F7-6/3,5	3033760028	
4,3	519	311,99	18900	3,2	DXCM 453/71K-4/4,3	3033763004	(0,85)
5	447	268,81	18810	3,9	DXCM 453/71K-4/5	3033761004	
5,4	417	250,81	18630	3,9	DXCM 453/71K-4/5,4	3033760004	
6,1	367	220,23	18450	3,9	DXCM 453/71K-4/6,1	3033759004	
6,9	325	195,20	18720	3,9	DXCM 453/71K-4/6,9	3033757004	
7,7	290	174,34	18180	3,9	DXCM 453/71K-4/7,7	3033756004	
8,1	279	167,61	17910	5,7	DXCM 453/71K-4/8,1	3033755004	
9,3	240	144,41	17370	6,2	DXCM 453/71K-4/9,3	3033753004	
10	224	134,74	17010	6,2	DXCM 453/71K-4/10	3033752004	
11	197	118,31	16470	6,2	DXCM 453/71K-4/11	3033750004	
13	175	104,87	16200	6,2	DXCM 453/71K-4/13	3033748004	
14	156	93,66	15750	6,2	DXCM 453/71K-4/14	3033746004	
17	130	77,83	14940	6,2	DXCM 453/71K-4/17	3033743004	
20	112	67,06	14400	6,2	DXCM 453/71K-4/20	3033741004	
22	104	62,57	14130	6,2	DXCM 453/71K-4/22	3033740004	
25	91	54,94	13860	6,2	DXCM 453/71K-4/25	3033738004	
28	81	48,69	14310	6,2	DXCM 453/71K-4/28	3033737004	
31	72	43,49	12960	6,2	DXCM 453/71K-4/31	3033731004	
2	1125	337,91	13800	0,86	DXCM 403/80N-8/2	3033264056	(1)
2,3	989	297,07	13800	0,98	DXCM 403/80N-8/2,3	3033262056	
2,6	873	337,91	14100	1,1	DXCM 403/71F7-6/2,6	3033264028	(0,95)
2,9	767	297,07	14000	1,3	DXCM 403/71F7-6/2,9	3033262028	
3,3	675	261,42	13900	1,4	DXCM 403/71F7-6/3,3	3033261028	
3,6	628	243,31	13800	1,4	DXCM 403/71F7-6/3,6	3033260028	



PROGRAMA DE FABRICACION	FERTIGUNGSPROGRAMM	MANUFACTURE PROGRAMME	PROGRAMME DE FABRICATION
----------------------------	--------------------	--------------------------	-----------------------------

Los motores afectados por la directiva 2005/32/CE se suministrarán con eficiencia IE2, si se requiere con otra eficiencia se tendrá que especificar en el pedido.
 Die von der Richtlinie 2005/32/CE betroffenen Motoren werden mit der Leistungsform IE2 geliefert, sollte eine andere Leistungsform gewünscht werden, so muss dies im Auftrag spezifiziert werden.
 The motors affected by the directive 2005/32/CE will be supplied with IE2 efficiency, if other efficiency is required will have to be specified in the order.
 Les moteurs concernés par la directive 2005/32/CE seront livrés en IE2, pour commande de moteurs suivant une autre norme, il faut l'indiquer sur la commande lors de celle-ci.

n_2 [1/min]	M_2 [Nm]	i_R	Fra [N]	f_b	Tipo Typ Type	Código Referenz Ref. Réf.	Intens. nominal Nennstrom Nominal intens. Intens. nomin. 400 V. (A)
------------------	---------------	-------	--------------	-------	---------------------	------------------------------------	---

0,25 kW

3 etapas / Dreistufig / Triple stage / 3 trains

4	562	337,91	14000	1,7	DXCM 403/71K-4/4	3033264004	(0,85)
4,5	494	297,07	13700	2	DXCM 403/71K-4/4,5	3033262004	
5,2	435	261,42	13700	2,2	DXCM 403/71K-4/5,2	3033261004	
5,5	405	243,31	13500	2,2	DXCM 403/71K-4/5,5	3033260004	
6,2	361	216,99	13500	2,2	DXCM 403/71K-4/6,2	3033258004	
7,2	312	187,38	13300	2,2	DXCM 403/71K-4/7,2	3033257004	
7,7	290	174,34	13300	2,4	DXCM 403/71K-4/7,7	3033256004	
8,8	255	153,26	13500	2,4	DXCM 403/71K-4/8,8	3033254004	
10	224	134,87	13100	2,4	DXCM 403/71K-4/10	3033252004	
11	209	125,53	12800	2,4	DXCM 403/71K-4/11	3033251004	
12	186	111,95	12600	2,4	DXCM 403/71K-4/12	3033250004	
14	161	96,67	12200	2,4	DXCM 403/71K-4/14	3033247004	
15	147	88,56	11800	2,4	DXCM 403/71K-4/15	3033245004	
17	130	77,86	11700	2,4	DXCM 403/71K-4/17	3033243004	
20	114	68,51	11400	2,4	DXCM 403/71K-4/20	3033241004	
21	106	63,77	11100	2,4	DXCM 403/71K-4/21	3033240004	
24	95	56,87	10800	2,4	DXCM 403/71K-4/24	3033239004	
27	82	49,11	10500	2,4	DXCM 403/71K-4/27	3033237004	
2	1125	337,91	12420	0,77	DXCM 353/80N-8/2	3033164056	(1)
2,3	989	297,07	12420	0,88	DXCM 353/80N-8/2,3	3033162056	
2,6	873	337,91	12690	1	DXCM 353/71F7-6/2,6	3033164028	(0,95)
2,9	767	297,07	12600	1,2	DXCM 353/71F7-6/2,9	3033162028	
3,3	675	261,42	12510	1,3	DXCM 353/71F7-6/3,3	3033161028	
3,6	628	243,31	12420	1,3	DXCM 353/71F7-6/3,6	3033160028	
4	562	337,91	12600	1,5	DXCM 353/71K-4/4	3033164004	(0,85)
4,5	494	297,07	12330	1,8	DXCM 353/71K-4/4,5	3033162004	
5,2	435	261,42	12330	1,9	DXCM 353/71K-4/5,2	3033161004	
5,5	405	243,31	12150	1,9	DXCM 353/71K-4/5,5	3033160004	
6,2	361	216,99	12150	1,9	DXCM 353/71K-4/6,2	3033158004	
7,2	312	187,38	11970	1,9	DXCM 353/71K-4/7,2	3033157004	
7,7	290	174,34	11970	2,2	DXCM 353/71K-4/7,7	3033156004	
8,8	255	153,26	12150	2,2	DXCM 353/71K-4/8,8	3033154004	
10	224	134,87	11790	2,2	DXCM 353/71K-4/10	3033152004	
11	209	125,53	11520	2,2	DXCM 353/71K-4/11	3033151004	
12	186	111,95	11340	2,2	DXCM 353/71K-4/12	3033150004	
14	161	96,67	10980	2,2	DXCM 353/71K-4/14	3033147004	
15	147	88,56	10620	2,2	DXCM 353/71K-4/15	3033145004	



PROGRAMA DE FABRICACION	FERTIGUNGSPROGRAMM	MANUFACTURE PROGRAMME	PROGRAMME DE FABRICACION
----------------------------	--------------------	--------------------------	-----------------------------

Los motores afectados por la directiva 2005/32/CE se suministrarán con eficiencia IE2, si se requiere con otra eficiencia se tendrá que especificar en el pedido.
 Die von der Richtlinie 2005/32/CE betroffenen Motoren werden mit der Leistungsform IE2 geliefert, sollte eine andere Leistungsform gewünscht werden, so muss dies im Auftrag spezifiziert werden.
 The motors affected by the directive 2005/32/CE will be supplied with IE2 efficiency, if other efficiency is required will have to be specified in the order.
 Les moteurs concernés par la directive 2005/32/CE seront livrés en IE2, pour commande de moteurs suivant une autre norme, il faut l'indiquer sur la commande lors de celle-ci.

n_2 [1/min]	M_2 [Nm]	i_R	Fra [N]	f_b	Tipo Typ Type	Código Referenz Ref. Réf.	Intens. nominal Nennstrom Nominal intens. Intens. nomin. 400 V. (A)
------------------	---------------	-------	--------------	-------	---------------------	------------------------------------	---

0,25 kW

3 etapas / Dreistufig / Triple stage / 3 trains

17	130	77,86	10530	2,2	DXCM 353/71K-4/17	3033143004	(0,85)
20	114	68,51	10260	2,2	DXCM 353/71K-4/20	3033141004	
21	106	63,77	9990	2,2	DXCM 353/71K-4/21	3033140004	
24	95	56,87	9720	2,2	DXCM 353/71K-4/24	3033139004	
27	82	49,11	9450	2,2	DXCM 353/71K-4/27	3033137004	
5,9	381	147,63	8300	0,93	DXCM 303/71F7-6/5,9	3033053028	(0,95)
6,3	355	137,38	8200	0,93	DXCM 303/71F7-6/6,3	3033052028	
7,2	310	120,13	8100	0,93	DXCM 303/71F7-6/7,2	3033051028	
8,2	274	106,16	8100	0,93	DXCM 303/71F7-6/8,2	3033049028	
9,1	246	147,63	8150	1,4	DXCM 303/71K-4/9,1	3033055004	(0,85)
9,8	229	137,38	8050	1,4	DXCM 303/71K-4/9,8	3033054004	
11	200	120,13	7900	1,4	DXCM 303/71K-4/11	3033052004	
13	177	106,16	7850	1,4	DXCM 303/71K-4/13	3033050004	
14	157	94,62	7700	1,4	DXCM 303/71K-4/14	3033048004	
16	141	84,93	7500	1,4	DXCM 303/71K-4/16	3033046004	
18	126	75,87	7350	2,2	DXCM 303/71K-4/18	3033044004	
19	118	70,61	7350	2,2	DXCM 303/71K-4/19	3033043004	
22	103	61,74	7250	2,2	DXCM 303/71K-4/22	3033041004	
25	91	54,56	7050	2,2	DXCM 303/71K-4/25	3033040004	
28	81	48,63	6850	2,2	DXCM 303/71K-4/28	3033038004	
31	73	43,65	6700	2,2	DXCM 303/71K-4/31	3033037004	

2 etapas / Zweistufig / Double stage / 2 trains

29	78	45,89	6800	2,9	DXCM 302/71K-4/29	3033036004	(0,85)
32	73	42,70	6700	2,9	DXCM 302/71K-4/32	3033035004	
36	63	37,34	6550	2,9	DXCM 302/71K-4/36	3033033004	
41	56	33,00	6300	2,9	DXCM 302/71K-4/41	3033032004	
46	50	29,41	6200	2,9	DXCM 302/71K-4/46	3033030004	
51	45	26,40	6100	2,9	DXCM 302/71K-4/51	3033029004	
60	38	22,50	5850	5,2	DXCM 302/71K-4/60	3033027004	
64	36	20,94	5800	5,2	DXCM 302/71K-4/64	3033025004	
74	31	18,31	5650	5,2	DXCM 302/71K-4/74	3033022004	
83	27	16,18	5450	5,2	DXCM 302/71K-4/83	3033020004	
94	24	14,42	5350	5,2	DXCM 302/71K-4/94	3033018004	
104	22	12,94	5250	5,2	DXCM 302/71K-4/104	3033017004	
121	19	11,12	5100	8,6	DXCM 302/71K-4/121	3033050004	
130	18	10,35	5100	8,6	DXCM 302/71K-4/130	3033014004	
149	15	9,05	4900	8,6	DXCM 302/71K-4/149	3033012004	



PROGRAMA DE FABRICACION	FERTIGUNGSPROGRAMM	MANUFACTURE PROGRAMME	PROGRAMME DE FABRICATION
----------------------------	--------------------	--------------------------	-----------------------------

Los motores afectados por la directiva 2005/32/CE se suministrarán con eficiencia IE2, si se requiere con otra eficiencia se tendrá que especificar en el pedido.
 Die von der Richtlinie 2005/32/CE betroffenen Motoren werden mit der Leistungsform IE2 geliefert, sollte eine andere Leistungsform gewünscht werden, so muss dies im Auftrag spezifiziert werden.
 The motors affected by the directive 2005/32/CE will be supplied with IE2 efficiency, if other efficiency is required will have to be specified in the order.
 Les moteurs concernés par la directive 2005/32/CE seront livrés en IE2, pour commande de moteurs suivant une autre norme, il faut l'indiquer sur la commande lors de celle-ci.

n_2 [1/min]	M_2 [Nm]	i_R	Fra [N]	f_b	Tipo Typ Type	Código Referenz Ref. Réf.	Intens. nominal Nennstrom Nominal intens. Intens. nomin. 400 V. (A)
------------------	---------------	-------	--------------	-------	---------------------	------------------------------------	---

0,25 kW

2 etapas / Zweistufig / Double stage / 2 trains

169	14	8,00	4800	8,6	DXCM 302/71K-4/169	3033010004	(0,85)
185	12	7,30	4800	11	DXCM 302/71K-4/185	3033008004	
199	12	6,79	4700	11	DXCM 302/71K-4/199	3033007004	
227	10	5,94	4650	11	DXCM 302/71K-4/227	3033005004	
257	8,9	5,25	4600	11	DXCM 302/71K-4/257	3033003004	
289	7,9	4,67	4400	11	DXCM 302/71K-4/289	3033002004	
321	7,1	4,20	4200	11	DXCM 302/71K-4/321	3033001004	

0,37 kW

3 etapas / Dreistufig / Triple stage / 3 trains

2,5	1354	278,93	28000	3	DXCM 603/90S-8/2,5	3033461050	(1,4)
2,6	1260	259,64	27900	2,5	DXCM 603/90S-8/2,6	3033460050	
3	1103	227,14	27700	2,2	DXCM 603/90S-8/3	3033459050	
3,2	1054	278,93	28000	2,9	DXCM 603/80K-6/3,2	3033461029	(1,2)
3,4	981	259,64	27800	3,3	DXCM 603/80K-6/3,4	3033460029	
3,9	858	227,14	27800	4,1	DXCM 603/80K-6/3,9	3033459029	
2,5	1354	278,93	25200	2,7	DXCM 553/90S-8/2,5	3033861050	(1,4)
2,6	1260	259,64	25110	2,3	DXCM 553/90S-8/2,6	3033860050	
3	1103	227,14	24930	1,9	DXCM 553/90S-8/3	3033859050	
3,2	1054	278,93	25200	2,6	DXCM 553/80K-6/3,2	3033861029	(1,2)
3,4	981	259,64	25020	3	DXCM 553/80K-6/3,4	3033860029	
3,9	858	227,14	25020	3,6	DXCM 553/80K-6/3,9	3033859029	
2,2	1515	311,99	20500	1,2	DXCM 503/90S-8/2,2	3033363050	(1,4)
2,5	1305	268,81	20500	1,5	DXCM 503/90S-8/2,5	3033361050	
2,8	1179	311,99	20400	1,6	DXCM 503/80K-6/2,8	3033363029	(1,2)
3,3	1016	268,81	20300	2	DXCM 503/80K-6/3,3	3033361029	
3,5	948	250,81	20300	2	DXCM 503/80K-6/3,5	3033360029	
4,4	757	311,99	20400	2,4	DXCM 503/71N-4/4,4	3033363005	(1,25)
5,1	652	268,81	20200	2,9	DXCM 503/71N-4/5,1	3033361005	
5,5	609	250,81	20200	2,9	DXCM 503/71N-4/5,5	3033360005	
6,2	535	220,23	20000	2,9	DXCM 503/71N-4/6,2	3033359005	
7	474	195,20	20100	2,9	DXCM 503/71N-4/7	3033357005	
7,9	423	174,34	19500	2,9	DXCM 503/71N-4/7,9	3033356005	



PROGRAMA DE FABRICACION	FERTIGUNGSPROGRAMM	MANUFACTURE PROGRAMME	PROGRAMME DE FABRICATION
----------------------------	--------------------	--------------------------	-----------------------------

Los motores afectados por la directiva 2005/32/CE se suministrarán con eficiencia IE2, si se requiere con otra eficiencia se tendrá que especificar en el pedido.
 Die von der Richtlinie 2005/32/CE betroffenen Motoren werden mit der Leistungsform IE2 geliefert, sollte eine andere Leistungsform gewünscht werden, so muss dies im Auftrag spezifiziert werden.
 The motors affected by the directive 2005/32/CE will be supplied with IE2 efficiency, if other efficiency is required will have to be specified in the order.
 Les moteurs concernés par la directive 2005/32/CE seront livrés en IE2, pour commande de moteurs suivant une autre norme, il faut l'indiquer sur la commande lors de celle-ci.

n_2 [1/min]	M_2 [Nm]	i_R	Fra [N]	f_b	Tipo Typ Type	Código Referenz Ref. Réf.	Intens. nominal Nennstrom Nominal intens. Intens. nomin. 400 V. (A)
------------------	---------------	-------	--------------	-------	---------------------	------------------------------------	---

0,37 kW

3 etapas / Dreistufig / Triple stage / 3 trains

8,2	407	167,61	19200	4,3	DXCM 503/71N-4/8,2	3033355005	(1,25)
9,5	351	144,41	18700	4,7	DXCM 503/71N-4/9,5	3033353005	
10	327	134,74	18300	4,7	DXCM 503/71N-4/10	3033352005	
12	287	118,31	17800	4,7	DXCM 503/71N-4/12	3033350005	
13	255	104,87	17600	4,7	DXCM 503/71N-4/13	3033348005	
15	227	93,66	17100	4,7	DXCM 503/71N-4/15	3033346005	
18	189	77,83	16300	4,7	DXCM 503/71N-4/18	3033343005	
20	163	67,06	15800	4,7	DXCM 503/71N-4/20	3033341005	
22	152	62,57	15400	4,7	DXCM 503/71N-4/22	3033340005	
25	133	54,94	15100	4,7	DXCM 503/71N-4/25	3033338005	
28	118	48,69	14700	4,7	DXCM 503/71N-4/28	3033337005	
32	106	43,49	14200	4,7	DXCM 503/71N-4/32	3033335005	
2,2	1515	311,99	18450	1,1	DXCM 453/90S-8/2,2	3033763050	(1,4)
2,5	1305	268,81	18450	1,3	DXCM 453/90S-8/2,5	3033761050	
2,8	1179	311,99	18360	1,4	DXCM 453/80K-6/2,8	3033763029	(1,2)
3,3	1016	268,81	18270	1,8	DXCM 453/80K-6/3,3	3033761029	
3,5	948	250,81	18270	1,8	DXCM 453/80K-6/3,5	3033760029	
4,4	757	311,99	18360	2,1	DXCM 453/71N-4/4,4	3033763005	(1,25)
5,1	652	268,81	18180	2,7	DXCM 453/71N-4/5,1	3033761005	
5,5	609	250,81	18180	2,7	DXCM 453/71N-4/5,5	3033760005	
6,2	535	220,23	18000	2,7	DXCM 453/71N-4/6,2	3033759005	
7	474	195,20	18090	2,7	DXCM 453/71N-4/7	3033757005	
7,9	423	174,34	17550	2,7	DXCM 453/71N-4/7,9	3033756005	
8,2	407	167,61	17280	3,8	DXCM 453/71N-4/8,2	3033755005	
9,5	351	144,41	16830	4,2	DXCM 453/71N-4/9,5	3033753005	
10	327	134,74	16470	4,2	DXCM 453/71N-4/10	3033752005	
12	287	118,31	16020	4,2	DXCM 453/71N-4/12	3033750005	
13	255	104,87	15840	4,2	DXCM 453/71N-4/13	3033748005	
15	227	93,66	15390	4,2	DXCM 453/71N-4/15	3033746005	
18	189	77,83	14670	4,2	DXCM 453/71N-4/18	3033743005	
20	163	67,06	14220	4,2	DXCM 453/71N-4/20	3033741005	
22	152	62,57	13860	4,2	DXCM 453/71N-4/22	3033740005	
25	133	54,94	13590	4,2	DXCM 453/71N-4/25	3033738005	
28	118	48,69	13230	4,2	DXCM 453/71N-4/28	3033737005	
32	106	43,49	12780	4,2	DXCM 453/71N-4/32	3033735005	



PROGRAMA DE FABRICACION	FERTIGUNGSPROGRAMM	MANUFACTURE PROGRAMME	PROGRAMME DE FABRICACION
----------------------------	--------------------	--------------------------	-----------------------------

Los motores afectados por la directiva 2005/32/CE se suministrarán con eficiencia IE2, si se requiere con otra eficiencia se tendrá que especificar en el pedido.
 Die von der Richtlinie 2005/32/CE betroffenen Motoren werden mit der Leistungsform IE2 geliefert, sollte eine andere Leistungsform gewünscht werden, so muss dies im Auftrag spezifiziert werden.
 The motors affected by the directive 2005/32/CE will be supplied with IE2 efficiency, if other efficiency is required will have to be specified in the order.
 Les moteurs concernés par la directive 2005/32/CE seront livrés en IE2, pour commande de moteurs suivant une autre norme, il faut l'indiquer sur la commande lors de celle-ci.

n_2 [1/min]	M_2 [Nm]	i_R	Fra [N]	f_b	Tipo Typ Type	Código Referenz Ref. Réf.	Intens. nominal Nennstrom Nominal intens. Intens. nomin. 400 V. (A)
------------------	---------------	-------	--------------	-------	---------------------	------------------------------------	---

0,37 kW

3 etapas / Dreistufig / Triple stage / 3 trains

2,6	1277	337,91	13600	0,77	DXCM 403/80K-6/2,6	3033264029	(1,2)
3	1123	297,07	13500	0,88	DXCM 403/80K-6/3	3033262029	
3,4	988	261,42	13400	0,97	DXCM 403/80K-6/3,4	3033261029	
3,6	919	243,31	13400	0,97	DXCM 403/80K-6/3,6	3033260029	
4,1	820	337,91	13100	1,2	DXCM 403/71N-4/4,1	3033264005	(1,25)
4,6	721	297,07	13100	1,3	DXCM 403/71N-4/4,6	3033262005	
5,2	635	261,42	13000	1,5	DXCM 403/71N-4/5,2	3033261005	
5,6	591	243,31	13000	1,5	DXCM 403/71N-4/5,6	3033260005	
6,3	527	216,99	12800	1,5	DXCM 403/71N-4/6,3	3033258005	
7,3	455	187,38	12800	1,5	DXCM 403/71N-4/7,3	3033257005	
7,9	423	174,34	12700	1,6	DXCM 403/71N-4/7,9	3033256005	
8,9	372	153,26	12800	1,6	DXCM 403/71N-4/8,9	3033254005	
10	327	134,87	12500	1,6	DXCM 403/71N-4/10	3033252005	
11	305	125,53	12200	1,6	DXCM 403/71N-4/11	3033251005	
12	272	111,95	12100	1,6	DXCM 403/71N-4/12	3033250005	
14	235	96,67	11800	1,6	DXCM 403/71N-4/14	3033247005	
15	215	88,56	11400	1,6	DXCM 403/71N-4/15	3033245005	
18	189	77,86	11300	1,6	DXCM 403/71N-4/18	3033243005	
20	166	68,51	11100	1,6	DXCM 403/71N-4/20	3033241005	
21	155	63,77	10800	1,6	DXCM 403/71N-4/21	3033240005	
24	138	56,87	10600	1,6	DXCM 403/71N-4/24	3033239005	
28	119	49,11	10300	1,6	DXCM 403/71N-4/28	3033237005	
2,6	1277	337,91	12240	0,70	DXCM 353/80K-6/2,6	3033164029	(1,2)
3	1123	297,07	12150	0,79	DXCM 353/80K-6/3	3033162029	
3,4	988	261,42	12060	0,88	DXCM 353/80K-6/3,4	3033161029	
3,6	919	243,31	12060	0,88	DXCM 353/80K-6/3,6	3033160029	
4,1	820	337,91	11790	1	DXCM 353/71N-4/4,1	3033164005	(1,25)
4,6	721	297,07	11790	1,2	DXCM 353/71N-4/4,6	3033162005	
5,2	635	261,42	11700	1,3	DXCM 353/71N-4/5,2	3033161005	
5,6	591	243,31	11700	1,3	DXCM 353/71N-4/5,6	3033160005	
6,3	527	216,99	11520	1,3	DXCM 353/71N-4/6,3	3033158005	
7,3	455	187,38	11520	1,3	DXCM 353/71N-4/7,3	3033157005	
7,9	423	174,34	11430	1,5	DXCM 353/71N-4/7,9	3033156005	
8,9	372	153,26	11520	1,5	DXCM 353/71N-4/8,9	3033154005	
10	327	134,87	11250	1,5	DXCM 353/71N-4/10	3033152005	
11	305	125,53	10980	1,5	DXCM 353/71N-4/11	3033151005	
12	272	111,95	10890	1,5	DXCM 353/71N-4/12	3033150005	



PROGRAMA DE FABRICACION	FERTIGUNGSPROGRAMM	MANUFACTURE PROGRAMME	PROGRAMME DE FABRICACION
----------------------------	--------------------	--------------------------	-----------------------------

Los motores afectados por la directiva 2005/32/CE se suministrarán con eficiencia IE2, si se requiere con otra eficiencia se tendrá que especificar en el pedido.
 Die von der Richtlinie 2005/32/CE betroffenen Motoren werden mit der Leistungsform IE2 geliefert, sollte eine andere Leistungsform gewünscht werden, so muss dies im Auftrag spezifiziert werden.
 The motors affected by the directive 2005/32/CE will be supplied with IE2 efficiency, if other efficiency is required will have to be specified in the order.
 Les moteurs concernés par la directive 2005/32/CE seront livrés en IE2, pour commande de moteurs suivant une autre norme, il faut l'indiquer sur la commande lors de celle-ci.

n_2 [1/min]	M_2 [Nm]	i_R	Fra [N]	f_b	Tipo Typ Type	Código Referenz Ref. Réf.	Intens. nominal Nennstrom Nominal intens. Intens. nomin. 400 V. (A)
------------------	---------------	-------	--------------	-------	---------------------	------------------------------------	---

0,37 kW

3 etapas / Dreistufig / Triple stage / 3 trains

14	235	96,67	10620	1,5	DXCM 353/71N-4/14	3033147005	(1,25)
15	215	88,56	10260	1,5	DXCM 353/71N-4/15	3033145005	
18	189	77,86	10170	1,5	DXCM 353/71N-4/18	3033143005	
20	166	68,51	9990	1,5	DXCM 353/71N-4/20	3033141005	
21	155	63,77	9720	1,5	DXCM 353/71N-4/21	3033140005	
24	138	56,87	9540	1,5	DXCM 353/71N-4/24	3033139005	
28	119	49,11	9270	1,5	DXCM 353/71N-4/28	3033137005	

9,3	358	147,63	7200	0,95	DXCM 303/71N-4/9,3	3033055005	(1,25)
10	333	137,38	7200	0,95	DXCM 303/71N-4/10	3033054005	
11	292	120,13	7100	0,95	DXCM 303/71N-4/11	3033052005	
13	258	106,16	7200	0,95	DXCM 303/71N-4/13	3033050005	
14	230	94,62	7100	0,95	DXCM 303/71N-4/14	3033048005	
16	206	84,93	7000	0,95	DXCM 303/71N-4/16	3033046005	
18	184	75,87	6850	1,5	DXCM 303/71N-4/18	3033044005	
19	171	70,61	6850	1,5	DXCM 303/71N-4/19	3033043005	
22	150	61,74	6850	1,5	DXCM 303/71N-4/22	3033041005	
25	132	54,56	6700	1,5	DXCM 303/71N-4/25	3033040005	
28	118	48,63	6550	1,5	DXCM 303/71N-4/28	3033038005	
31	106	43,65	6400	1,5	DXCM 303/71N-4/31	3033037005	

2 etapas / Zweistufig / Double stage / 2 trains

30	114	45,89	6500	2	DXCM 302/71N-4/30	3033036005	(1,25)
32	106	42,70	6400	2	DXCM 302/71N-4/32	3033035005	
37	92	37,34	6250	2	DXCM 302/71N-4/37	3033033005	
42	82	33,00	6070	2	DXCM 302/71N-4/42	3033032005	
47	73	29,41	6050	2	DXCM 302/71N-4/47	3033030005	
52	65	26,40	5950	2	DXCM 302/71N-4/52	3033029005	
61	56	22,50	5770	3,5	DXCM 302/71N-4/61	3033027005	
65	52	20,94	5720	3,5	DXCM 302/71N-4/65	3033025005	
75	45	18,31	5600	3,5	DXCM 302/71N-4/75	3033022005	
85	40	16,18	5400	3,5	DXCM 302/71N-4/85	3033020005	
95	36	14,42	5300	3,5	DXCM 302/71N-4/95	3033018005	
106	32	12,94	5200	3,5	DXCM 302/71N-4/106	3033017005	
123	28	11,12	5100	5,8	DXCM 302/71N-4/123	3033015005	
132	26	10,35	5100	5,8	DXCM 302/71N-4/132	3033014005	
151	22	9,05	4920	5,8	DXCM 302/71N-4/151	3033012005	
171	20	8,00	4800	5,8	DXCM 302/71N-4/171	3033010005	
188	18	7,30	4800	7,4	DXCM 302/71N-4/188	3033008005	
202	17	6,79	4700	7,4	DXCM 302/71N-4/202	3033007005	



PROGRAMA DE FABRICACION	FERTIGUNGSPROGRAMM	MANUFACTURE PROGRAMME	PROGRAMME DE FABRICACION
----------------------------	--------------------	--------------------------	-----------------------------

Los motores afectados por la directiva 2005/32/CE se suministrarán con eficiencia IE2, si se requiere con otra eficiencia se tendrá que especificar en el pedido.
 Die von der Richtlinie 2005/32/CE betroffenen Motoren werden mit der Leistungsform IE2 geliefert, sollte eine andere Leistungsform gewünscht werden, so muss dies im Auftrag spezifiziert werden.
 The motors affected by the directive 2005/32/CE will be supplied with IE2 efficiency, if other efficiency is required will have to be specified in the order.
 Les moteurs concernés par la directive 2005/32/CE seront livrés en IE2, pour commande de moteurs suivant une autre norme, il faut l'indiquer sur la commande lors de celle-ci.

n_2 [1/min]	M_2 [Nm]	i_R	Fra [N]	f_b	Tipo Typ Type	Código Referenz Ref. Réf.	Intens. nominal Nennstrom Nominal intens. Intens. nomin. 400 V. (A)
------------------	---------------	-------	--------------	-------	---------------------	------------------------------------	---

0,37 kW

2 etapas / Zweistufig / Double stage / 2 trains

231	15	5,94	4650	7,4	DXCM 302/71N-4/231	3033005005	(1,25)
261	13	5,25	4500	7,4	DXCM 302/71N-4/261	3033003005	
293	12	4,67	4200	7,4	DXCM 302/71N-4/293	3033002005	
326	10	4,20	4000	7,4	DXCM 302/71N-4/326	3033001005	

0,55 kW

3 etapas / Dreistufig / Triple stage / 3 trains

2,5	2013	278,93	24500	1,5	DXCM 603/90L-8/2,5	3033461051	(1,85)
2,6	1874	259,64	24600	1,7	DXCM 603/90L-8/2,6	3033460051	
3	1639	227,14	24600	2	DXCM 603/90L-8/3	3033459051	
3,2	1558	278,93	24500	1,9	DXCM 603/80N-6/3,2	3033461030	(1,7)
3,4	1450	259,64	24500	2,2	DXCM 603/80N-6/3,4	3033460030	
3,9	1269	227,14	24300	2,7	DXCM 603/80N-6/3,9	3033459030	
4,4	1122	200,84	24300	2,7	DXCM 603/80N-6/4,4	3033458030	
5	992	278,93	24400	2,9	DXCM 603/80K-4/5	3033461006	(1,65)
5,4	923	259,64	24300	3,4	DXCM 603/80K-4/5,4	3033460006	
6,1	808	227,14	24200	4,1	DXCM 603/80K-4/6,1	3033459006	
6,9	714	200,84	24200	4,1	DXCM 603/80K-4/6,9	3033458006	
7,8	637	179,11	24200	4,1	DXCM 603/80K-4/7,8	3033457006	
8,4	591	166,32	23900	4,7	DXCM 603/80K-4/8,4	3033456006	
8,6	572	160,86	23900	4,1	DXCM 603/80K-4/8,6	3033455006	
9	551	154,81	23900	5,5	DXCM 603/80K-4/9	3033454006	
10	482	135,44	23200	5,8	DXCM 603/80K-4/10	3033452006	
12	426	119,75	22200	5,8	DXCM 603/80K-4/12	3033450006	
13	380	106,80	22000	5,8	DXCM 603/80K-4/13	3033449006	
14	341	95,91	21300	5,8	DXCM 603/80K-4/14	3033447006	
17	288	80,85	20600	5,8	DXCM 603/80K-4/17	3033444006	
18	268	75,25	20500	5,8	DXCM 603/80K-4/18	3033443006	
21	234	65,83	19800	5,8	DXCM 603/80K-4/21	3033441006	
24	207	58,21	19000	5,8	DXCM 603/80K-4/24	3033439006	
27	185	51,91	18400	5,8	DXCM 603/80K-4/27	3033438006	
30	166	46,62	18100	5,8	DXCM 603/80K-4/30	3033436006	
2,5	2013	278,93	22050	1,3	DXCM 553/90L-8/2,5	3033861051	(1,85)
2,6	1874	259,64	22140	1,5	DXCM 553/90L-8/2,6	3033860051	
3	1639	227,14	22140	1,8	DXCM 553/90L-8/3	3033859051	



PROGRAMA DE FABRICACION	FERTIGUNGSPROGRAMM	MANUFACTURE PROGRAMME	PROGRAMME DE FABRICATION
----------------------------	--------------------	--------------------------	-----------------------------

Los motores afectados por la directiva 2005/32/CE se suministrarán con eficiencia IE2, si se requiere con otra eficiencia se tendrá que especificar en el pedido.
 Die von der Richtlinie 2005/32/CE betroffenen Motoren werden mit der Leistungsform IE2 geliefert, sollte eine andere Leistungsform gewünscht werden, so muss dies im Auftrag spezifiziert werden.
 The motors affected by the directive 2005/32/CE will be supplied with IE2 efficiency, if other efficiency is required will have to be specified in the order.
 Les moteurs concernés par la directive 2005/32/CE seront livrés en IE2, pour commande de moteurs suivant une autre norme, il faut l'indiquer sur la commande lors de celle-ci.

n_2 [1/min]	M_2 [Nm]	i_R	Fra [N]	f_b	Tipo Typ Type	Código Referenz Ref. Réf.	Intens. nominal Nennstrom Nominal intens. Intens. nomin. 400 V. (A)
------------------	---------------	-------	--------------	-------	---------------------	------------------------------------	---

0,55 kW

3 etapas / Dreistufig / Triple stage / 3 trains

3,2	1558	278,93	22050	1,7	DXCM 553/80N-6/3,2	3033861030	(1,7)
3,4	1450	259,64	22050	2	DXCM 553/80N-6/3,4	3033860030	
3,9	1269	227,14	21870	2,5	DXCM 553/80N-6/3,9	3033859030	
4,4	1122	200,84	21870	2,5	DXCM 553/80N-6/4,4	3033858030	
5	992	278,93	21960	2,6	DXCM 553/80K-4/5	3033861006	(1,65)
5,4	923	259,64	21870	3	DXCM 553/80K-4/5,4	3033860006	
6,1	808	227,14	21780	3,7	DXCM 553/80K-4/6,1	3033859006	
6,9	714	200,84	21780	3,7	DXCM 553/80K-4/6,9	3033858006	
7,8	637	179,11	21780	3,7	DXCM 553/80K-4/7,8	3033857006	
8,4	591	166,32	21510	4,3	DXCM 553/80K-4/8,4	3033856006	
8,6	572	160,86	21510	3,7	DXCM 553/80K-4/8,6	3033855006	
9	551	154,81	21510	4,9	DXCM 553/80K-4/9	3033854006	
10	482	135,44	20880	5,2	DXCM 553/80K-4/10	3033852006	
12	426	119,75	19980	5,2	DXCM 553/80K-4/12	3033850006	
13	380	106,80	19800	5,2	DXCM 553/80K-4/13	3033849006	
14	341	95,91	19170	5,2	DXCM 553/80K-4/14	3033847006	
17	288	80,85	18540	5,2	DXCM 553/80K-4/17	3033844006	
18	268	75,25	18450	5,2	DXCM 553/80K-4/18	3033843006	
21	234	65,83	17820	5,2	DXCM 553/80K-4/21	3033841006	
24	207	58,21	17100	5,2	DXCM 553/80K-4/24	3033839006	
27	185	51,91	16560	5,2	DXCM 553/80K-4/27	3033838006	
30	166	46,62	16290	5,2	DXCM 553/80K-4/30	3033836006	
2,2	2251	311,99	20000	0,80	DXCM 503/90L-8/2,2	3033363051	(1,85)
2,5	1940	268,81	19900	0,99	DXCM 503/90L-8/2,5	3033361051	
2,8	1743	311,99	19900	1,1	DXCM 503/80N-6/2,8	3033363030	(1,7)
3,3	1501	268,81	19800	1,3	DXCM 503/80N-6/3,3	3033361030	
3,5	1401	250,81	19800	1,3	DXCM 503/80N-6/3,5	3033360030	
4	1230	220,23	19600	1,3	DXCM 503/80N-6/4	3033359030	
4,5	1090	195,20	19600	1,3	DXCM 503/80N-6/4,5	3033357030	
4,5	1110	311,99	19400	1,6	DXCM 503/80K-4/4,5	3033363006	(1,65)
5,2	956	268,81	19200	2	DXCM 503/80K-4/5,2	3033361006	
5,5	892	250,81	19100	2	DXCM 503/80K-4/5,5	3033360006	
6,3	783	220,23	19000	2	DXCM 503/80K-4/6,3	3033359006	
7,1	694	195,20	18900	2	DXCM 503/80K-4/7,1	3033357006	
8	620	174,34	18400	2	DXCM 503/80K-4/8	3033356006	
8,3	596	167,61	18200	2,9	DXCM 503/80K-4/8,3	3033355006	



PROGRAMA DE FABRICACION	FERTIGUNGSPROGRAMM	MANUFACTURE PROGRAMME	PROGRAMME DE FABRICATION
----------------------------	--------------------	--------------------------	-----------------------------

Los motores afectados por la directiva 2005/32/CE se suministrarán con eficiencia IE2, si se requiere con otra eficiencia se tendrá que especificar en el pedido.
 Die von der Richtlinie 2005/32/CE betroffenen Motoren werden mit der Leistungsform IE2 geliefert, sollte eine andere Leistungsform gewünscht werden, so muss dies im Auftrag spezifiziert werden.
 The motors affected by the directive 2005/32/CE will be supplied with IE2 efficiency, if other efficiency is required will have to be specified in the order.
 Les moteurs concernés par la directive 2005/32/CE seront livrés en IE2, pour commande de moteurs suivant une autre norme, il faut l'indiquer sur la commande lors de celle-ci.

n_2 [1/min]	M_2 [Nm]	i_R	Fra [N]	f_b	Tipo Typ Type	Código Referenz Ref. Réf.	Intens. nominal Nennstrom Nominal intens. Intens. nomin. 400 V. (A)
------------------	---------------	-------	--------------	-------	---------------------	------------------------------------	---

0,55 kW

3 etapas / Dreistufig / Triple stage / 3 trains

9,6	514	144,41	17800	3,8	DXCM 503/80K-4/9,6	3033353006	(1,65)
10	479	134,74	17600	4	DXCM 503/80K-4/10	3033352006	
12	421	118,31	17000	4,5	DXCM 503/80K-4/12	3033350006	
13	373	104,87	16900	4,5	DXCM 503/80K-4/13	3033348006	
15	333	93,66	16500	4,5	DXCM 503/80K-4/15	3033346006	
18	277	77,83	15800	6	DXCM 503/80K-4/18	3033343006	
21	238	67,06	15400	6,4	DXCM 503/80K-4/21	3033341006	
22	223	62,57	15000	6,4	DXCM 503/80K-4/22	3033340006	
25	195	54,94	14800	6,4	DXCM 503/80K-4/25	3033338006	
29	173	48,69	14400	6,4	DXCM 503/80K-4/29	3033337006	
32	155	43,49	14000	6,4	DXCM 503/80K-4/32	3033335006	
2,2	2251	311,99	18000	0,72	DXCM 453/90L-8/2,2	3033763051	(1,85)
2,5	1940	268,81	17910	0,89	DXCM 453/90L-8/2,5	3033761051	
2,8	1743	311,99	17910	0,96	DXCM 453/80N-6/2,8	3033763030	(1,7)
3,3	1501	268,81	17820	1,2	DXCM 453/80N-6/3,3	3033761030	
3,5	1401	250,81	17820	1,2	DXCM 453/80N-6/3,5	3033760030	
4	1230	220,23	17640	1,2	DXCM 453/80N-6/4	3033759030	
4,5	1090	195,20	17640	1,2	DXCM 453/80N-6/4,5	3033757030	
4,5	1110	311,99	17460	1,4	DXCM 453/80K-4/4,5	3033763006	(1,65)
5,2	956	268,81	17280	1,8	DXCM 453/80K-4/5,2	3033761006	
5,5	892	250,81	17190	1,8	DXCM 453/80K-4/5,5	3033760006	
6,3	783	220,23	17100	1,8	DXCM 453/80K-4/6,3	3033759006	
7,1	694	195,20	17010	1,8	DXCM 453/80K-4/7,1	3033757006	
8	620	174,34	16560	1,8	DXCM 453/80K-4/8	3033756006	
8,3	596	167,61	16380	2,6	DXCM 453/80K-4/8,3	3033755006	
9,6	514	144,41	16020	3,4	DXCM 453/80K-4/9,6	3033753006	
10	479	134,74	15840	3,6	DXCM 453/80K-4/10	3033752006	
12	421	118,31	15300	4,1	DXCM 453/80K-4/12	3033750006	
13	373	104,87	15210	4,1	DXCM 453/80K-4/13	3033748006	
15	333	93,66	14850	4,1	DXCM 453/80K-4/15	3033746006	
18	277	77,83	14220	5,4	DXCM 453/80K-4/18	3033743006	
21	238	67,06	13860	5,7	DXCM 453/80K-4/21	3033741006	
22	223	62,57	13500	5,7	DXCM 453/80K-4/22	3033740006	
25	195	54,94	13320	5,7	DXCM 453/80K-4/25	3033738006	
29	173	48,69	12960	5,7	DXCM 453/80K-4/29	3033737006	
32	155	43,49	12600	5,7	DXCM 453/80K-4/32	3033735006	



PROGRAMA DE FABRICACION	FERTIGUNGSPROGRAMM	MANUFACTURE PROGRAMME	PROGRAMME DE FABRICACION
----------------------------	--------------------	--------------------------	-----------------------------

Los motores afectados por la directiva 2005/32/CE se suministrarán con eficiencia IE2, si se requiere con otra eficiencia se tendrá que especificar en el pedido.
 Die von der Richtlinie 2005/32/CE betroffenen Motoren werden mit der Leistungsform IE2 geliefert, sollte eine andere Leistungsform gewünscht werden, so muss dies im Auftrag spezifiziert werden.
 The motors affected by the directive 2005/32/CE will be supplied with IE2 efficiency, if other efficiency is required will have to be specified in the order.
 Les moteurs concernés par la directive 2005/32/CE seront livrés en IE2, pour commande de moteurs suivant une autre norme, il faut l'indiquer sur la commande lors de celle-ci.

n_2 [1/min]	M_2 [Nm]	i_R	Fra [N]	f_b	Tipo Typ Type	Código Referenz Ref. Réf.	Intens. nominal Nennstrom Nominal intens. Intens. nomin. 400 V. (A)
------------------	---------------	-------	--------------	-------	---------------------	------------------------------------	---

0,55 kW

3 etapas / Dreistufig / Triple stage / 3 trains

3,4	1460	261,42	11900	0,65	DXCM 403/80N-6/3,4	3033261030	(1,7)
3,6	1359	243,31	11900	0,65	DXCM 403/80N-6/3,6	3033260030	
4,1	1202	337,91	12100	0,78	DXCM 403/80K-4/4,1	3033264006	(1,65)
4,7	1056	297,07	12100	0,89	DXCM 403/80K-4/4,7	3033262006	
5,3	930	261,42	12000	0,98	DXCM 403/80K-4/5,3	3033261006	
5,7	865	243,31	12000	0,98	DXCM 403/80K-4/5,7	3033260006	
6,4	772	216,99	11900	0,98	DXCM 403/80K-4/6,4	3033258006	
7,4	666	187,38	11900	0,98	DXCM 403/80K-4/7,4	3033257006	
8	620	174,34	11800	1,5	DXCM 403/80K-4/8	3033256006	
9,1	545	153,26	11800	1,7	DXCM 403/80K-4/9,1	3033254006	
10	480	134,87	11600	1,9	DXCM 403/80K-4/10	3033252006	
11	446	125,53	11400	2,1	DXCM 403/80K-4/11	3033251006	
12	398	111,95	11300	2,1	DXCM 403/80K-4/12	3033250006	
14	344	96,67	11200	2,1	DXCM 403/80K-4/14	3033247006	
16	315	88,56	10800	3	DXCM 403/80K-4/16	3033245006	
18	277	77,86	10800	3,1	DXCM 403/80K-4/18	3033243006	
20	244	68,51	10600	3,1	DXCM 403/80K-4/20	3033241006	
22	227	63,77	10400	3,1	DXCM 403/80K-4/22	3033240006	
24	202	56,87	10200	3,1	DXCM 403/80K-4/24	3033239006	
28	175	49,11	10000	3,1	DXCM 403/80K-4/28	3033237006	
4,1	1202	337,91	10890	0,70	DXCM 353/80K-4/4,1	3033164006	(1,65)
4,7	1056	297,07	10890	0,80	DXCM 353/80K-4/4,7	3033162006	
5,3	930	261,42	10800	0,88	DXCM 353/80K-4/5,3	3033161006	
5,7	865	243,31	10800	0,88	DXCM 353/80K-4/5,7	3033160006	
6,4	772	216,99	10710	0,88	DXCM 353/80K-4/6,4	3033158006	
7,4	666	187,38	10710	0,88	DXCM 353/80K-4/7,4	3033157006	
8	620	174,34	10620	1,3	DXCM 353/80K-4/8	3033156006	
9,1	545	153,26	10620	1,6	DXCM 353/80K-4/9,1	3033154006	
10	480	134,87	10440	1,7	DXCM 353/80K-4/10	3033152006	
11	446	125,53	10260	1,9	DXCM 353/80K-4/11	3033151006	
12	398	111,95	10170	1,9	DXCM 353/80K-4/12	3033150006	
14	344	96,67	10080	1,9	DXCM 353/80K-4/14	3033147006	
16	315	88,56	9720	2,7	DXCM 353/80K-4/16	3033145006	
18	277	77,86	9720	2,8	DXCM 353/80K-4/18	3033143006	
20	244	68,51	9540	2,8	DXCM 353/80K-4/20	3033141006	
22	227	63,77	9360	2,8	DXCM 353/80K-4/22	3033140006	
24	202	56,87	9180	2,8	DXCM 353/80K-4/24	3033139006	
28	175	49,11	9000	2,8	DXCM 353/80K-4/28	3033137006	



PROGRAMA DE FABRICACION	FERTIGUNGSPROGRAMM	MANUFACTURE PROGRAMME	PROGRAMME DE FABRICACION
----------------------------	--------------------	--------------------------	-----------------------------

Los motores afectados por la directiva 2005/32/CE se suministrarán con eficiencia IE2, si se requiere con otra eficiencia se tendrá que especificar en el pedido.
 Die von der Richtlinie 2005/32/CE betroffenen Motoren werden mit der Leistungsform IE2 geliefert, sollte eine andere Leistungsform gewünscht werden, so muss dies im Auftrag spezifiziert werden.
 The motors affected by the directive 2005/32/CE will be supplied with IE2 efficiency, if other efficiency is required will have to be specified in the order.
 Les moteurs concernés par la directive 2005/32/CE seront livrés en IE2, pour commande de moteurs suivant une autre norme, il faut l'indiquer sur la commande lors de celle-ci.

n_2 [1/min]	M_2 [Nm]	i_R	Fra [N]	f_b	Tipo Typ Type	Código Referenz Ref. Réf.	Intens. nominal Nennstrom Nominal intens. Intens. nomin. 400 V. (A)
------------------	---------------	-------	--------------	-------	---------------------	------------------------------------	---

0,55 kW

2 etapas / Zweistufig / Double stage / 2 trains

30	167	45,89	6050	1,5	DXCM 302/80K-4/30	3033036006	(1,65)
33	155	42,70	5950	1,5	DXCM 302/80K-4/33	3033035006	
37	136	37,34	5850	1,8	DXCM 302/80K-4/37	3033033006	
42	120	33,00	5750	1,8	DXCM 302/80K-4/42	3033032006	
47	107	29,41	5750	1,8	DXCM 302/80K-4/47	3033030006	
53	96	26,40	5700	1,8	DXCM 302/80K-4/53	3033029006	
62	82	22,50	5470	3,2	DXCM 302/80K-4/62	3033027006	
66	76	20,94	5450	3,4	DXCM 302/80K-4/66	3033025006	
76	66	18,31	5350	3,6	DXCM 302/80K-4/76	3033022006	
86	59	16,18	5200	3,8	DXCM 302/80K-4/86	3033020006	
96	52	14,42	5100	3,8	DXCM 302/80K-4/96	3033018006	
107	47	12,94	5020	3,8	DXCM 302/80K-4/107	3033017006	
125	40	11,12	4950	4,5	DXCM 302/80K-4/125	3033015006	
134	38	10,35	4850	4,5	DXCM 302/80K-4/134	3033014006	
154	33	9,05	4770	4,5	DXCM 302/80K-4/154	3033012006	
174	29	8,00	4670	4,5	DXCM 302/80K-4/174	3033010006	
190	26	7,30	4670	5,8	DXCM 302/80K-4/190	3033008006	
205	25	6,79	4600	5,8	DXCM 302/80K-4/205	3033007006	
234	22	5,94	4520	5,8	DXCM 302/80K-4/234	3033005006	
265	19	5,25	4500	5,8	DXCM 302/80K-4/265	3033003006	
298	17	4,67	4200	5,8	DXCM 302/80K-4/298	3033002006	
331	15	4,20	4000	5,8	DXCM 302/80K-4/331	3033001006	

0,75 kW

3 etapas / Dreistufig / Triple stage / 3 trains

2,5	2671	273,41	24300	2,2	DXCM 703/100LY-8/2,5	3033561052	(2,7)
2,9	2321	237,62	24200	2,1	DXCM 703/100LY-8/2,9	3033560052	
3,1	2174	222,56	24200	1,8	DXCM 703/100LY-8/3,1	3033559052	
2,5	2671	273,41	21870	2	DXCM 653/100LY-8/2,5	3033961052	(2,7)
2,9	2321	237,62	21780	1,9	DXCM 653/100LY-8/2,9	3033960052	
3,1	2174	222,56	21780	1,6	DXCM 653/100LY-8/3,1	3033959052	
2,5	2725	278,93	23200	1,1	DXCM 603/100LY-8/2,5	3033461052	(2,7)
2,7	2536	259,64	23300	1,2	DXCM 603/100LY-8/2,7	3033460052	
3	2219	227,14	23300	1,5	DXCM 603/100LY-8/3	3033459052	
3,3	2055	278,93	23400	1,4	DXCM 603/90S-6/3,3	RDX603E000	(2,3)
3,5	1913	259,64	23500	1,6	DXCM 603/90S-6/3,5	RDX603E010	



PROGRAMA DE FABRICACION	FERTIGUNGSPROGRAMM	MANUFACTURE PROGRAMME	PROGRAMME DE FABRICATION
----------------------------	--------------------	--------------------------	-----------------------------

Los motores afectados por la directiva 2005/32/CE se suministrarán con eficiencia IE2, si se requiere con otra eficiencia se tendrá que especificar en el pedido.
 Die von der Richtlinie 2005/32/CE betroffenen Motoren werden mit der Leistungsform IE2 geliefert, sollte eine andere Leistungsform gewünscht werden, so muss dies im Auftrag spezifiziert werden.
 The motors affected by the directive 2005/32/CE will be supplied with IE2 efficiency, if other efficiency is required will have to be specified in the order.
 Les moteurs concernés par la directive 2005/32/CE seront livrés en IE2, pour commande de moteurs suivant une autre norme, il faut l'indiquer sur la commande lors de celle-ci.

n_2 [1/min]	M_2 [Nm]	i_R	Fra [N]	f_b	Tipo Typ Type	Código Referenz Ref. Réf.	Intens. nominal Nennstrom Nominal intens. Intens. nomin. 400 V. (A)
------------------	---------------	-------	--------------	-------	---------------------	------------------------------------	---

0,75 kW

3 etapas / Dreistufig / Triple stage / 3 trains

4	1673	227,14	23500	2	DXCM 603/90S-6/4	RDX603E020	(2,3)
5	1343	278,93	23600	2,1	DXCM 603/80N-4/5	RDX603E030	(2,15)
5,4	1250	259,64	23500	2,5	DXCM 603/80N-4/5,4	RDX603E040	
6,2	1094	227,14	23500	3	DXCM 603/80N-4/6,2	RDX603E050	
7	967	200,84	23400	3	DXCM 603/80N-4/7	RDX603E060	
7,8	862	179,11	23300	3	DXCM 603/80N-4/7,8	RDX603E070	
8,4	801	166,32	23300	3,5	DXCM 603/80N-4/8,4	RDX603E080	
8,7	775	160,86	23000	3	DXCM 603/80N-4/8,7	RDX603E090	
9	745	154,81	23000	4	DXCM 603/80N-4/9	RDX603E0A0	
10	652	135,44	22500	4,3	DXCM 603/80N-4/10	RDX603E0B0	
12	577	119,75	21600	4,3	DXCM 603/80N-4/12	RDX603E0C0	
13	514	106,80	21400	4,3	DXCM 603/80N-4/13	RDX603E0D0	
15	462	95,91	20800	4,3	DXCM 603/80N-4/15	RDX603E0E0	
17	389	80,85	20200	4,3	DXCM 603/80N-4/17	RDX603E0F0	
19	362	75,25	20100	4,3	DXCM 603/80N-4/19	RDX603E0G0	
21	317	65,83	19500	4,3	DXCM 603/80N-4/21	RDX603E0H0	
24	280	58,21	18700	4,3	DXCM 603/80N-4/24	RDX603E0J0	
27	250	51,91	18200	4,3	DXCM 603/80N-4/27	RDX603E0K0	
30	224	46,62	17900	4,3	DXCM 603/80N-4/30	RDX603E0L0	
2,5	2725	278,93	20880	1	DXCM 553/100LY-8/2,5	3033861052	(2,7)
2,7	2536	259,64	20970	1,1	DXCM 553/100LY-8/2,7	3033860052	
3	2219	227,14	20970	1,4	DXCM 553/100LY-8/3	3033859052	
3,3	2055	278,93	21060	1,3	DXCM 553/90S-6/3,3	RDX553E000	(2,3)
3,5	1913	259,64	21150	1,5	DXCM 553/90S-6/3,5	RDX553E010	
4	1673	227,14	21150	1,8	DXCM 553/90S-6/4	RDX553E020	
5	1343	278,93	21240	1,9	DXCM 553/80N-4/5	RDX553E030	(2,15)
5,4	1250	259,64	21150	2,2	DXCM 553/80N-4/5,4	RDX553E040	
6,2	1094	227,14	21150	2,7	DXCM 553/80N-4/6,2	RDX553E050	
7	967	200,84	21060	2,7	DXCM 553/80N-4/7	RDX553E060	
7,8	862	179,11	20970	2,7	DXCM 553/80N-4/7,8	RDX553E070	
8,4	801	166,32	20970	3,1	DXCM 553/80N-4/8,4	RDX553E080	
8,7	775	160,86	20700	2,7	DXCM 553/80N-4/8,7	RDX553E090	
9	745	154,81	20700	3,6	DXCM 553/80N-4/9	RDX553E0A0	
10	652	135,44	20250	3,8	DXCM 553/80N-4/10	RDX553E0B0	
12	577	119,75	19440	3,8	DXCM 553/80N-4/12	RDX553E0C0	
13	514	106,80	19260	3,8	DXCM 553/80N-4/13	RDX553E0D0	



PROGRAMA DE FABRICACION	FERTIGUNGSPROGRAMM	MANUFACTURE PROGRAMME	PROGRAMME DE FABRICATION
----------------------------	--------------------	--------------------------	-----------------------------

Los motores afectados por la directiva 2005/32/CE se suministrarán con eficiencia IE2, si se requiere con otra eficiencia se tendrá que especificar en el pedido.
Die von der Richtlinie 2005/32/CE betroffenen Motoren werden mit der Leistungsform IE2 geliefert, sollte eine andere Leistungsform gewünscht werden, so muss dies im Auftrag spezifiziert werden.
The motors affected by the directive 2005/32/CE will be supplied with IE2 efficiency, if other efficiency is required will have to be specified in the order.
Les moteurs concernés par la directive 2005/32/CE seront livrés en IE2, pour commande de moteurs suivant une autre norme, il faut l'indiquer sur la commande lors de celle-ci.

n_2 [1/min]	M_2 [Nm]	i_R	Fra [N]	f_b	Tipo Typ Type Type	Código Referenz Ref. Réf.	Intens. nominal Nennstrom Nominal intens. Intens. nomin. 400 V. (A)
------------------	---------------	-------	--------------	-------	-----------------------------	------------------------------------	---

0,75 kW

3 etapas / Dreistufig / Triple stage / 3 trains

15	462	95,91	18720	3,8	DXCM 553/80N-4/15	RDX553E0E0	(2,15)
17	389	80,85	18180	3,8	DXCM 553/80N-4/17	RDX553E0F0	
19	362	75,25	18090	3,8	DXCM 553/80N-4/19	RDX553E0G0	
21	317	65,83	17550	3,8	DXCM 553/80N-4/21	RDX553E0H0	
24	280	58,21	16830	3,8	DXCM 553/80N-4/24	RDX553E0J0	
27	250	51,91	16380	3,8	DXCM 553/80N-4/27	RDX553E0K0	
30	224	46,62	16110	3,8	DXCM 553/80N-4/30	RDX553E0L0	
2,9	2298	311,99	17500	0,78	DXCM 503/90S-6/2,9	RDX503E000	(2,3)
3,4	1980	268,81	17500	0,97	DXCM 503/90S-6/3,4	RDX503E010	
3,6	1848	250,81	17400	0,97	DXCM 503/90S-6/3,6	RDX503E020	
4,2	1622	220,23	17800	0,97	DXCM 503/90S-6/4,2	RDX503E030	
4,5	1502	311,99	17700	1,2	DXCM 503/80N-4/4,5	RDX503E040	(2,15)
5,2	1294	268,81	17700	1,5	DXCM 503/80N-4/5,2	RDX503E050	
5,6	1208	250,81	17500	1,5	DXCM 503/80N-4/5,6	RDX503E060	
6,4	1060	220,23	17600	1,5	DXCM 503/80N-4/6,4	RDX503E070	
7,2	940	195,20	17600	1,5	DXCM 503/80N-4/7,2	RDX503E080	
8	839	174,34	17300	1,5	DXCM 503/80N-4/8	RDX503E090	
8,4	807	167,61	17100	2,1	DXCM 503/80N-4/8,4	RDX503E0A0	
9,7	695	144,41	16800	2,8	DXCM 503/80N-4/9,7	RDX503E0B0	
10	649	134,74	16700	2,9	DXCM 503/80N-4/10	RDX503E0C0	
12	570	118,31	16200	3,3	DXCM 503/80N-4/12	RDX503E0D0	
13	505	104,87	16200	3,3	DXCM 503/80N-4/13	RDX503E0E0	
15	451	93,66	15900	3,3	DXCM 503/80N-4/15	RDX503E0F0	
18	375	77,83	15300	4,4	DXCM 503/80N-4/18	RDX503E0G0	
21	323	67,06	14900	4,7	DXCM 503/80N-4/21	RDX503E0H0	
22	301	62,57	14600	4,7	DXCM 503/80N-4/22	RDX503E0J0	
25	265	54,94	14500	4,7	DXCM 503/80N-4/25	RDX503E0K0	
29	234	48,69	14000	4,7	DXCM 503/80N-4/29	RDX503E0L0	
32	209	43,49	13700	4,7	DXCM 503/80N-4/32	RDX503E0M0	
2,9	2298	311,99	15750	0,70	DXCM 453/90S-6/2,9	RDX453E000	(2,3)
3,4	1980	268,81	15750	0,87	DXCM 453/90S-6/3,4	RDX453E010	
3,6	1848	250,81	15660	0,87	DXCM 453/90S-6/3,6	RDX453E020	
4,2	1622	220,23	16020	0,87	DXCM 453/90S-6/4,2	RDX453E030	
4,5	1502	311,99	15930	1,1	DXCM 453/80N-4/4,5	RDX453E040	(2,15)
5,2	1294	268,81	15930	1,3	DXCM 453/80N-4/5,2	RDX453E050	
5,6	1208	250,81	15750	1,3	DXCM 453/80N-4/5,6	RDX453E060	



PROGRAMA DE FABRICACION	FERTIGUNGSPROGRAMM	MANUFACTURE PROGRAMME	PROGRAMME DE FABRICACION
----------------------------	--------------------	--------------------------	-----------------------------

Los motores afectados por la directiva 2005/32/CE se suministrarán con eficiencia IE2, si se requiere con otra eficiencia se tendrá que especificar en el pedido.
 Die von der Richtlinie 2005/32/CE betroffenen Motoren werden mit der Leistungsform IE2 geliefert, sollte eine andere Leistungsform gewünscht werden, so muss dies im Auftrag spezifiziert werden.
 The motors affected by the directive 2005/32/CE will be supplied with IE2 efficiency, if other efficiency is required will have to be specified in the order.
 Les moteurs concernés par la directive 2005/32/CE seront livrés en IE2, pour commande de moteurs suivant une autre norme, il faut l'indiquer sur la commande lors de celle-ci.

n_2 [1/min]	M_2 [Nm]	i_R	Fra [N]	f_b	Tipo Typ Type	Código Referenz Ref. Réf.	Intens. nominal Nennstrom Nominal intens. Intens. nomin. 400 V. (A)
------------------	---------------	-------	--------------	-------	---------------------	------------------------------------	---

0,75 kW

3 etapas / Dreistufig / Triple stage / 3 trains

6,4	1060	220,23	15840	1,3	DXCM 453/80N-4/6,4	RDX453E070	(2,15)
7,2	940	195,20	15840	1,3	DXCM 453/80N-4/7,2	RDX453E080	
8	839	174,34	15570	1,3	DXCM 453/80N-4/8	RDX453E090	
8,4	807	167,61	15390	1,9	DXCM 453/80N-4/8,4	RDX453E0A0	
9,7	695	144,41	15120	2,5	DXCM 453/80N-4/9,7	RDX453E0B0	
10	649	134,74	15030	2,6	DXCM 453/80N-4/10	RDX453E0C0	
12	570	118,31	14580	3	DXCM 453/80N-4/12	RDX453E0D0	
13	505	104,87	14580	3	DXCM 453/80N-4/13	RDX453E0E0	
15	451	93,66	14310	3	DXCM 453/80N-4/15	RDX453E0F0	
18	375	77,83	13770	3,9	DXCM 453/80N-4/18	RDX453E0G0	
21	323	67,06	13410	4,2	DXCM 453/80N-4/21	RDX453E0H0	
22	301	62,57	13140	4,2	DXCM 453/80N-4/22	RDX453E0J0	
25	265	54,94	13050	4,2	DXCM 453/80N-4/25	RDX453E0K0	
29	234	48,69	12600	4,2	DXCM 453/80N-4/29	RDX453E0L0	
32	209	43,49	12330	4,2	DXCM 453/80N-4/32	RDX453E0M0	
4,7	1430	297,07	10700	0,65	DXCM 403/80N-4/4,7	RDX403E000	(2,15)
5,4	1259	261,42	10700	0,72	DXCM 403/80N-4/5,4	RDX403E010	
5,8	1172	243,31	10800	0,72	DXCM 403/80N-4/5,8	RDX403E020	
6,5	1045	216,99	10900	0,72	DXCM 403/80N-4/6,5	RDX403E030	
7,5	902	187,38	10700	0,72	DXCM 403/80N-4/7,5	RDX403E040	
8	839	174,34	10700	1,1	DXCM 403/80N-4/8	RDX403E050	
9,1	738	153,26	10700	1,3	DXCM 403/80N-4/9,1	RDX403E060	
10	649	134,87	10600	1,4	DXCM 403/80N-4/10	RDX403E070	
11	604	125,53	10500	1,5	DXCM 403/80N-4/11	RDX403E080	
13	539	111,95	10500	1,5	DXCM 403/80N-4/13	RDX403E090	
14	465	96,67	10500	1,5	DXCM 403/80N-4/14	RDX403E0A0	
16	426	88,56	10100	2,2	DXCM 403/80N-4/16	RDX403E0B0	
18	375	77,86	10200	2,3	DXCM 403/80N-4/18	RDX403E0C0	
20	330	68,51	10100	2,3	DXCM 403/80N-4/20	RDX403E0D0	
22	307	63,77	9950	2,3	DXCM 403/80N-4/22	RDX403E0E0	
25	274	56,87	9850	2,3	DXCM 403/80N-4/25	RDX403E0F0	
29	236	49,11	9650	2,3	DXCM 403/80N-4/29	RDX403E0G0	
5,4	1259	261,42	9630	0,65	DXCM 353/80N-4/5,4	RDX353E010	(2,15)
5,8	1172	243,31	9720	0,65	DXCM 353/80N-4/5,8	RDX353E020	
6,5	1045	216,99	9810	0,65	DXCM 353/80N-4/6,5	RDX353E030	
7,5	902	187,38	9630	0,65	DXCM 353/80N-4/7,5	RDX353E040	
8	839	174,34	9630	0,96	DXCM 353/80N-4/8	RDX353E050	
9,1	738	153,26	9630	1,1	DXCM 353/80N-4/9,1	RDX353E060	



PROGRAMA DE FABRICACION	FERTIGUNGSPROGRAMM	MANUFACTURE PROGRAMME	PROGRAMME DE FABRICATION
----------------------------	--------------------	--------------------------	-----------------------------

Los motores afectados por la directiva 2005/32/CE se suministrarán con eficiencia IE2, si se requiere con otra eficiencia se tendrá que especificar en el pedido.
 Die von der Richtlinie 2005/32/CE betroffenen Motoren werden mit der Leistungsform IE2 geliefert, sollte eine andere Leistungsform gewünscht werden, so muss dies im Auftrag spezifiziert werden.
 The motors affected by the directive 2005/32/CE will be supplied with IE2 efficiency, if other efficiency is required will have to be specified in the order.
 Les moteurs concernés par la directive 2005/32/CE seront livrés en IE2, pour commande de moteurs suivant une autre norme, il faut l'indiquer sur la commande lors de celle-ci.

n_2 [1/min]	M_2 [Nm]	i_R	Fra [N]	f_b	Tipo Typ Type	Código Referenz Ref. Réf.	Intens. nominal Nennstrom Nominal intens. Intens. nomin. 400 V. (A)
------------------	---------------	-------	--------------	-------	---------------------	------------------------------------	---

0,75 kW

3 etapas / Dreistufig / Triple stage / 3 trains

10	649	134,87	9540	1,3	DXCM 353/80N-4/10	RDX353E070	(2,15)
11	604	125,53	9450	1,4	DXCM 353/80N-4/11	RDX353E080	
13	539	111,95	9450	1,4	DXCM 353/80N-4/13	RDX353E090	
14	465	96,67	9450	1,4	DXCM 353/80N-4/14	RDX353E0A0	
16	426	88,56	9090	2	DXCM 353/80N-4/16	RDX353E0B0	
18	375	77,86	9180	2	DXCM 353/80N-4/18	RDX353E0C0	
20	330	68,51	9090	2	DXCM 353/80N-4/20	RDX353E0D0	
22	307	63,77	8955	2	DXCM 353/80N-4/22	RDX353E0E0	
25	274	56,87	8865	2	DXCM 353/80N-4/25	RDX353E0F0	
29	236	49,11	8685	2	DXCM 353/80N-4/29	RDX353E0G0	

2 etapas / Zweistufig / Double stage / 2 trains

31	225	45,89	5550	1,1	DXCM 302/80N-4/31	RDX302E000	(2,15)
33	210	42,70	5450	1,1	DXCM 302/80N-4/33	RDX302E010	
37	183	37,34	5400	1,3	DXCM 302/80N-4/37	RDX302E020	
42	162	33,00	5350	1,3	DXCM 302/80N-4/42	RDX302E030	
48	144	29,41	5450	1,3	DXCM 302/80N-4/48	RDX302E040	
53	130	26,40	5400	1,3	DXCM 302/80N-4/53	RDX302E050	
62	111	22,50	5250	2,3	DXCM 302/80N-4/62	RDX302E060	
67	103	20,94	5220	2,5	DXCM 302/80N-4/67	RDX302E070	
76	90	18,31	5100	2,7	DXCM 302/80N-4/76	RDX302E080	
87	79	16,18	5000	2,8	DXCM 302/80N-4/87	RDX302E090	
97	71	14,42	4950	2,8	DXCM 302/80N-4/97	RDX302E0A0	
108	64	12,94	4870	2,8	DXCM 302/80N-4/108	RDX302E0B0	
126	55	11,12	4820	3,3	DXCM 302/80N-4/126	RDX302E0C0	
135	51	10,35	4820	3,3	DXCM 302/80N-4/135	RDX302E0D0	
155	44	9,05	4670	3,3	DXCM 302/80N-4/155	RDX302E0E0	
175	39	8,00	4600	3,3	DXCM 302/80N-4/175	RDX302E0F0	
192	36	7,30	4600	4,3	DXCM 302/80N-4/192	RDX302E0G0	
206	33	6,79	4520	4,3	DXCM 302/80N-4/206	RDX302E0H0	
236	29	5,94	4450	4,3	DXCM 302/80N-4/236	RDX302E0J0	
267	26	5,25	4400	4,3	DXCM 302/80N-4/267	RDX302E0K0	
300	23	4,67	4100	4,3	DXCM 302/80N-4/300	RDX302E0L0	
333	21	4,20	3800	4,3	DXCM 302/80N-4/333	RDX302E0M0	

1,1 kW

3 etapas / Dreistufig / Triple stage / 3 trains

2,4	4055	278,93	21300	1	DXCM 603/100LZ-8/2,4	3033461057	(3,8)
2,6	3775	259,64	21500	1	DXCM 603/100LZ-8/2,6	3033460057	



PROGRAMA DE FABRICACION	FERTIGUNGSPROGRAMM	MANUFACTURE PROGRAMME	PROGRAMME DE FABRICACION
----------------------------	--------------------	--------------------------	-----------------------------

Los motores afectados por la directiva 2005/32/CE se suministrarán con eficiencia IE2, si se requiere con otra eficiencia se tendrá que especificar en el pedido.
 Die von der Richtlinie 2005/32/CE betroffenen Motoren werden mit der Leistungsform IE2 geliefert, sollte eine andere Leistungsform gewünscht werden, so muss dies im Auftrag spezifiziert werden.
 The motors affected by the directive 2005/32/CE will be supplied with IE2 efficiency, if other efficiency is required will have to be specified in the order.
 Les moteurs concernés par la directive 2005/32/CE seront livrés en IE2, pour commande de moteurs suivant une autre norme, il faut l'indiquer sur la commande lors de celle-ci.

n_2 [1/min]	M_2 [Nm]	i_R	Fra [N]	f_b	Tipo Typ Type Type	Código Referenz Ref. Réf.	Intens. nominal Nennstrom Nominal intens. Intens. nomin. 400 V. (A)
------------------	---------------	-------	--------------	-------	-----------------------------	------------------------------------	---

1,1 kW

3 etapas / Dreistufig / Triple stage / 3 trains

3	3302	227,14	21500	1,2	DXCM 603/100LZ-8/3	3033459057	(3,8)
3,3	3014	278,93	21700	0,97	DXCM 603/90L-6/3,3	RDX603E0M0	(3,2)
3,5	2805	259,64	21700	1,1	DXCM 603/90L-6/3,5	RDX603E0N0	
4	2454	227,14	21500	1,4	DXCM 603/90L-6/4	RDX603E0P0	
4,6	2170	200,84	21500	1,4	DXCM 603/90L-6/4,6	RDX603E0Q0	
5	1984	278,93	22000	1,5	DXCM 603/90S-4/5	RDX603E0R0	(2,8)
5,4	1847	259,64	22000	1,7	DXCM 603/90S-4/5,4	RDX603E0S0	
6,1	1616	227,14	21900	2	DXCM 603/90S-4/6,1	RDX603E0T0	
6,9	1428	200,84	21900	2	DXCM 603/90S-4/6,9	RDX603E0U0	
7,8	1274	179,11	21800	2	DXCM 603/90S-4/7,8	RDX603E0V0	
8,4	1183	166,32	21800	2,4	DXCM 603/90S-4/8,4	RDX603E0W0	
8,6	1144	160,86	21600	2	DXCM 603/90S-4/8,6	RDX603E0X0	
9	1101	154,81	21600	2,7	DXCM 603/90S-4/9	RDX603E0Y0	
10	963	135,44	21200	2,9	DXCM 603/90S-4/10	RDX603E0Z0	
12	852	119,75	20500	2,9	DXCM 603/90S-4/12	RDX603E100	
13	760	106,80	20300	2,9	DXCM 603/90S-4/13	RDX603E110	
14	682	95,91	20000	2,9	DXCM 603/90S-4/14	RDX603E120	
17	575	80,85	19400	2,9	DXCM 603/90S-4/17	RDX603E130	
18	535	75,25	19000	2,9	DXCM 603/90S-4/18	RDX603E140	
21	468	65,83	18900	2,9	DXCM 603/90S-4/21	RDX603E150	
24	414	58,21	18100	2,9	DXCM 603/90S-4/24	RDX603E160	
27	369	51,91	17700	2,9	DXCM 603/90S-4/27	RDX603E170	
30	332	46,62	17500	2,9	DXCM 603/90S-4/30	RDX603E180	
2,4	4055	278,93	19170	0,92	DXCM 553/100LZ-8/2,4	3033861057	(3,8)
2,6	3775	259,64	19350	0,92	DXCM 553/100LZ-8/2,6	3033860057	
3	3302	227,14	19350	1,1	DXCM 553/100LZ-8/3	3033859057	
3,3	3014	278,93	19530	0,87	DXCM 553/90L-6/3,3	RDX553E0M0	(3,2)
3,5	2805	259,64	19530	1	DXCM 553/90L-6/3,5	RDX553E0N0	
4	2454	227,14	19350	1,2	DXCM 553/90L-6/4	RDX553E0P0	
4,6	2170	200,84	19350	1,2	DXCM 553/90L-6/4,6	RDX553E0Q0	
5	1984	278,93	19800	1,3	DXCM 553/90S-4/5	RDX553E0R0	(2,8)
5,4	1847	259,64	19800	1,5	DXCM 553/90S-4/5,4	RDX553E0S0	
6,1	1616	227,14	19710	1,8	DXCM 553/90S-4/6,1	RDX553E0T0	
6,9	1428	200,84	19710	1,8	DXCM 553/90S-4/6,9	RDX553E0U0	
7,8	1274	179,11	19620	1,8	DXCM 553/90S-4/7,8	RDX553E0V0	



PROGRAMA DE FABRICACION	FERTIGUNGSPROGRAMM	MANUFACTURE PROGRAMME	PROGRAMME DE FABRICATION
-------------------------	--------------------	-----------------------	--------------------------

Los motores afectados por la directiva 2005/32/CE se suministrarán con eficiencia IE2, si se requiere con otra eficiencia se tendrá que especificar en el pedido.
 Die von der Richtlinie 2005/32/CE betroffenen Motoren werden mit der Leistungsform IE2 geliefert, sollte eine andere Leistungsform gewünscht werden, so muss dies im Auftrag spezifiziert werden.
 The motors affected by the directive 2005/32/CE will be supplied with IE2 efficiency, if other efficiency is required will have to be specified in the order.
 Les moteurs concernés par la directive 2005/32/CE seront livrés en IE2, pour commande de moteurs suivant une autre norme, il faut l'indiquer sur la commande lors de celle-ci.

n_2 [1/min]	M_2 [Nm]	i_R	Fra [N]	f_b	Tipo Typ Type	Código Referenz Ref. Réf.	Intens. nominal Nennstrom Nominal intens. Intens. nomin. 400 V. (A)
------------------	---------------	-------	--------------	-------	---------------------	------------------------------------	---

1,1 kW

3 etapas / Dreistufig / Triple stage / 3 trains

8,4	1183	166,32	19620	2,1	DXCM 553/90S-4/8,4	RDX553E0W0	(2,8)
8,6	1144	160,86	19440	1,8	DXCM 553/90S-4/8,6	RDX553E0X0	
9	1101	154,81	19440	2,5	DXCM 553/90S-4/9	RDX553E0Y0	
10	963	135,44	19080	2,6	DXCM 553/90S-4/10	RDX553E0Z0	
12	852	119,75	18450	2,6	DXCM 553/90S-4/12	RDX553E100	
13	760	106,80	18270	2,6	DXCM 553/90S-4/13	RDX553E110	
14	682	95,91	18000	2,6	DXCM 553/90S-4/14	RDX553E120	
17	575	80,85	17460	2,6	DXCM 553/90S-4/17	RDX553E130	
18	535	75,25	17100	2,6	DXCM 553/90S-4/18	RDX553E140	
21	468	65,83	17010	2,6	DXCM 553/90S-4/21	RDX553E150	
24	414	58,21	16290	2,6	DXCM 553/90S-4/24	RDX553E160	
27	369	51,91	15930	2,6	DXCM 553/90S-4/27	RDX553E170	
30	332	46,62	15750	2,6	DXCM 553/90S-4/30	RDX553E180	
3,4	2904	268,81	15600	0,66	DXCM 503/90L-6/3,4	RDX503E0N0	(3,2)
3,6	2710	250,81	15500	0,66	DXCM 503/90L-6/3,6	RDX503E0P0	
4,2	2380	220,23	15500	0,66	DXCM 503/90L-6/4,2	RDX503E0Q0	
4,5	2219	311,99	15500	0,80	DXCM 503/90S-4/4,5	RDX503E0R0	(2,8)
5,2	1912	268,81	15300	0,99	DXCM 503/90S-4/5,2	RDX503E0S0	
5,5	1784	250,81	15200	0,99	DXCM 503/90S-4/5,5	RDX503E0T0	
6,3	1566	220,23	15300	0,99	DXCM 503/90S-4/6,3	RDX503E0U0	
7,1	1388	195,20	15200	0,99	DXCM 503/90S-4/7,1	RDX503E0V0	
8	1240	174,34	15200	0,99	DXCM 503/90S-4/8	RDX503E0W0	
8,3	1192	167,61	15200	1,4	DXCM 503/90S-4/8,3	RDX503E0X0	
9,6	1027	144,41	15100	1,9	DXCM 503/90S-4/9,6	RDX503E0Y0	
10	958	134,74	15200	2	DXCM 503/90S-4/10	RDX503E0Z0	
12	841	118,31	14800	2,3	DXCM 503/90S-4/12	RDX503E100	
13	746	104,87	14900	2,3	DXCM 503/90S-4/13	RDX503E110	
15	666	93,66	14900	2,3	DXCM 503/90S-4/15	RDX503E120	
18	554	77,83	14400	3	DXCM 503/90S-4/18	RDX503E130	
21	477	67,06	14100	3,2	DXCM 503/90S-4/21	RDX503E140	
22	445	62,57	13900	4,3	DXCM 503/90S-4/22	RDX503E150	
25	391	54,94	13900	4,3	DXCM 503/90S-4/25	RDX503E160	
29	346	48,69	13500	4,3	DXCM 503/90S-4/29	RDX503E170	
32	309	43,49	13200	4,3	DXCM 503/90S-4/32	RDX503E180	
4,5	2219	311,99	13950	0,72	DXCM 453/90S-4/4,5	RDX453E0R0	(2,8)
5,2	1912	268,81	13770	0,89	DXCM 453/90S-4/5,2	RDX453E0S0	
5,5	1784	250,81	13680	0,89	DXCM 453/90S-4/5,5	RDX453E0T0	



PROGRAMA DE FABRICACION	FERTIGUNGSPROGRAMM	MANUFACTURE PROGRAMME	PROGRAMME DE FABRICACION
----------------------------	--------------------	--------------------------	-----------------------------

Los motores afectados por la directiva 2005/32/CE se suministrarán con eficiencia IE2, si se requiere con otra eficiencia se tendrá que especificar en el pedido.
 Die von der Richtlinie 2005/32/CE betroffenen Motoren werden mit der Leistungsform IE2 geliefert, sollte eine andere Leistungsform gewünscht werden, so muss dies im Auftrag spezifiziert werden.
 The motors affected by the directive 2005/32/CE will be supplied with IE2 efficiency, if other efficiency is required will have to be specified in the order.
 Les moteurs concernés par la directive 2005/32/CE seront livrés en IE2, pour commande de moteurs suivant une autre norme, il faut l'indiquer sur la commande lors de celle-ci.

n_2 [1/min]	M_2 [Nm]	i_R	Fra [N]	f_b	Tipo Typ Type	Código Referenz Ref. Réf.	Intens. nominal Nennstrom Nominal intens. Intens. nomin. 400 V. (A)
------------------	---------------	-------	--------------	-------	---------------------	------------------------------------	---

1,1 kW

3 etapas / Dreistufig / Triple stage / 3 trains

6,3	1566	220,23	13770	0,89	DXCM 453/90S-4/6,3	RDX453E0U0	(2,8)
7,1	1388	195,20	13680	0,89	DXCM 453/90S-4/7,1	RDX453E0V0	
8	1240	174,34	13680	0,89	DXCM 453/90S-4/8	RDX453E0W0	
8,3	1192	167,61	13680	1,3	DXCM 453/90S-4/8,3	RDX453E0X0	
9,6	1027	144,41	13590	1,7	DXCM 453/90S-4/9,6	RDX453E0Y0	
10	958	134,74	13680	1,8	DXCM 453/90S-4/10	RDX453E0Z0	
12	841	118,31	13320	2	DXCM 453/90S-4/12	RDX453E100	
13	746	104,87	13410	2	DXCM 453/90S-4/13	RDX453E110	
15	666	93,66	13410	2	DXCM 453/90S-4/15	RDX453E120	
18	554	77,83	12960	2,7	DXCM 453/90S-4/18	RDX453E130	
21	477	67,06	12690	2,9	DXCM 453/90S-4/21	RDX453E140	
22	445	62,57	12510	3,9	DXCM 453/90S-4/22	RDX453E150	
25	391	54,94	12510	3,9	DXCM 453/90S-4/25	RDX453E160	
29	346	48,69	12150	3,9	DXCM 453/90S-4/29	RDX453E170	
32	309	43,49	11880	3,9	DXCM 453/90S-4/32	RDX453E180	
7,3	1356	125,53	3600	0,70	DXCM 403/90L-6/7,3	RDX403E0H0	(3,2)
8	1240	174,34	8500	0,73	DXCM 403/90S-4/8	RDX403E0J0	(2,8)
9,1	1090	153,26	8700	0,86	DXCM 403/90S-4/9,1	RDX403E0K0	
10	959	134,87	8900	0,95	DXCM 403/90S-4/10	RDX403E0L0	
11	893	125,53	9000	1	DXCM 403/90S-4/11	RDX403E0M0	
12	796	111,95	9000	1	DXCM 403/90S-4/12	RDX403E0N0	
14	688	96,67	9200	1	DXCM 403/90S-4/14	RDX403E0P0	
16	630	88,56	8900	1,5	DXCM 403/90S-4/16	RDX403E0Q0	
18	554	77,86	9150	1,5	DXCM 403/90S-4/18	RDX403E0R0	
20	487	68,51	9300	1,5	DXCM 403/90S-4/20	RDX403E0S0	
22	454	63,77	9150	1,5	DXCM 403/90S-4/22	RDX403E0T0	
24	404	56,87	9150	1,5	DXCM 403/90S-4/24	RDX403E0U0	
28	349	49,11	9050	1,5	DXCM 403/90S-4/28	RDX403E0V0	
8	1240	174,34	7650	0,65	DXCM 353/90S-4/8	RDX353E0J0	(2,8)
9,1	1090	153,26	7830	0,78	DXCM 353/90S-4/9,1	RDX353E0K0	
10	959	134,87	8010	0,86	DXCM 353/90S-4/10	RDX353E0L0	
11	893	125,53	8100	0,94	DXCM 353/90S-4/11	RDX353E0M0	
12	796	111,95	8100	0,94	DXCM 353/90S-4/12	RDX353E0N0	
14	688	96,67	8280	0,94	DXCM 353/90S-4/14	RDX353E0P0	
16	630	88,56	8010	1,4	DXCM 353/90S-4/16	RDX353E0Q0	
18	554	77,86	8235	1,4	DXCM 353/90S-4/18	RDX353E0R0	



PROGRAMA DE FABRICACION	FERTIGUNGSPROGRAMM	MANUFACTURE PROGRAMME	PROGRAMME DE FABRICATION
----------------------------	--------------------	--------------------------	-----------------------------

Los motores afectados por la directiva 2005/32/CE se suministrarán con eficiencia IE2, si se requiere con otra eficiencia se tendrá que especificar en el pedido.
 Die von der Richtlinie 2005/32/CE betroffenen Motoren werden mit der Leistungsform IE2 geliefert, sollte eine andere Leistungsform gewünscht werden, so muss dies im Auftrag spezifiziert werden.
 The motors affected by the directive 2005/32/CE will be supplied with IE2 efficiency, if other efficiency is required will have to be specified in the order.
 Les moteurs concernés par la directive 2005/32/CE seront livrés en IE2, pour commande de moteurs suivant une autre norme, il faut l'indiquer sur la commande lors de celle-ci.

n_2 [1/min]	M_2 [Nm]	i_R	Fra [N]	f_b	Tipo Typ Type	Código Referenz Ref. Réf.	Intens. nominal Nennstrom Nominal intens. Intens. nomin. 400 V. (A)
------------------	---------------	-------	--------------	-------	---------------------	------------------------------------	---

1,1 kW

3 etapas / Dreistufig / Triple stage / 3 trains

20	487	68,51	8370	1,4	DXCM 353/90S-4/20	RDX353E0S0	(2,8)
22	454	63,77	8235	1,4	DXCM 353/90S-4/22	RDX353E0T0	
24	404	56,87	8235	1,4	DXCM 353/90S-4/24	RDX353E0U0	
28	349	49,11	8145	1,4	DXCM 353/90S-4/28	RDX353E0V0	

2 etapas / Zweistufig / Double stage / 2 trains

35	288	39,66	13000	5,7	DXCM 502/90S-4/35	RDX502E000	(2,8)
41	248	34,17	12600	6,1	DXCM 502/90S-4/41	RDX502E010	
44	231	31,88	12300	6,1	DXCM 502/90S-4/44	RDX502E020	
50	203	28,00	12100	6,1	DXCM 502/90S-4/50	RDX502E030	
56	180	24,81	12000	6,1	DXCM 502/90S-4/56	RDX502E040	
63	161	22,16	11800	6,1	DXCM 502/90S-4/63	RDX502E050	

35	288	39,66	11700	5,1	DXCM 452/90S-4/35	RDX452E000	(2,8)
41	248	34,17	11340	5,5	DXCM 452/90S-4/41	RDX452E010	
44	231	31,88	11070	5,5	DXCM 452/90S-4/44	RDX452E020	
50	203	28,00	10890	5,5	DXCM 452/90S-4/50	RDX452E030	
56	180	24,81	10800	5,5	DXCM 452/90S-4/56	RDX452E040	
63	161	22,16	10620	5,5	DXCM 452/90S-4/63	RDX452E050	

31	327	45,12	8800	2,3	DXCM 402/90S-4/31	RDX402E000	(2,8)
35	288	39,66	8700	2,3	DXCM 402/90S-4/35	RDX402E010	
40	253	34,90	8550	2,3	DXCM 402/90S-4/40	RDX402E020	
43	236	32,48	8400	2,3	DXCM 402/90S-4/43	RDX402E030	
48	210	28,97	8200	2,3	DXCM 402/90S-4/48	RDX402E040	
56	182	25,02	8200	2,3	DXCM 402/90S-4/56	RDX402E050	
62	164	22,53	8000	2,8	DXCM 402/90S-4/62	RDX402E060	
70	144	19,81	7900	2,8	DXCM 402/90S-4/70	RDX402E070	
80	127	17,43	7800	2,8	DXCM 402/90S-4/80	RDX402E080	
86	118	16,22	7650	2,8	DXCM 402/90S-4/86	RDX402E090	
96	105	14,47	7500	2,8	DXCM 402/90S-4/96	RDX402E0A0	
111	91	12,49	7350	2,8	DXCM 402/90S-4/111	RDX402E0B0	

31	327	45,12	7920	2,1	DXCM 352/90S-4/31	RDX352E000	(2,8)
35	288	39,66	7830	2,1	DXCM 352/90S-4/35	RDX352E010	
40	253	34,90	7695	2,1	DXCM 352/90S-4/40	RDX352E020	
43	236	32,48	7560	2,1	DXCM 352/90S-4/43	RDX352E030	
48	210	28,97	7380	2,1	DXCM 352/90S-4/48	RDX352E040	
56	182	25,02	7380	2,1	DXCM 352/90S-4/56	RDX352E050	
62	164	22,53	7200	2,5	DXCM 352/90S-4/62	RDX352E060	



PROGRAMA DE FABRICACION	FERTIGUNGSPROGRAMM	MANUFACTURE PROGRAMME	PROGRAMME DE FABRICATION
----------------------------	--------------------	--------------------------	-----------------------------

Los motores afectados por la directiva 2005/32/CE se suministrarán con eficiencia IE2, si se requiere con otra eficiencia se tendrá que especificar en el pedido.
 Die von der Richtlinie 2005/32/CE betroffenen Motoren werden mit der Leistungsform IE2 geliefert, sollte eine andere Leistungsform gewünscht werden, so muss dies im Auftrag spezifiziert werden.
 The motors affected by the directive 2005/32/CE will be supplied with IE2 efficiency, if other efficiency is required will have to be specified in the order.
 Les moteurs concernés par la directive 2005/32/CE seront livrés en IE2, pour commande de moteurs suivant une autre norme, il faut l'indiquer sur la commande lors de celle-ci.

n_2 [1/min]	M_2 [Nm]	i_R	Fra [N]	f_b	Tipo Typ Type	Código Referenz Ref. Réf.	Intens. nominal Nennstrom Nominal intens. Intens. nomin. 400 V. (A)
------------------	---------------	-------	--------------	-------	---------------------	------------------------------------	---

1,1 kW

2 etapas / Zweistufig / Double stage / 2 trains

70	144	19,81	7110	2,5	DXCM 352/90S-4/70	RDX352E070	(2,8)
80	127	17,43	7020	2,5	DXCM 352/90S-4/80	RDX352E080	
86	118	16,22	6885	2,5	DXCM 352/90S-4/86	RDX352E090	
96	105	14,47	6750	2,5	DXCM 352/90S-4/96	RDX352E0A0	
111	91	12,49	6615	2,5	DXCM 352/90S-4/111	RDX352E0B0	
62	163	22,50	4800	1,6	DXCM 302/90S-4/62	RDX302E0N0	(2,8)
66	152	20,94	4820	1,7	DXCM 302/90S-4/66	RDX302E0P0	
76	133	18,31	4750	1,8	DXCM 302/90S-4/76	RDX302E0Q0	
86	117	16,18	4700	1,9	DXCM 302/90S-4/86	RDX302E0R0	
96	105	14,42	4650	1,9	DXCM 302/90S-4/96	RDX302E0S0	
107	94	12,94	4620	1,9	DXCM 302/90S-4/107	RDX302E0T0	
125	81	11,12	4650	2,4	DXCM 302/90S-4/125	RDX302E0U0	
134	75	10,35	4650	2,5	DXCM 302/90S-4/134	RDX302E0V0	
154	66	9,05	4500	2,7	DXCM 302/90S-4/154	RDX302E0W0	
174	58	8,00	4450	2,9	DXCM 302/90S-4/174	RDX302E0X0	
190	53	7,30	4450	2,9	DXCM 302/90S-4/190	RDX302E0Y0	
205	49	6,79	4400	2,9	DXCM 302/90S-4/205	RDX302E0Z0	
234	43	5,94	4350	2,9	DXCM 302/90S-4/234	RDX302E100	
265	38	5,25	4300	2,9	DXCM 302/90S-4/265	RDX302E110	
298	34	4,67	4100	2,9	DXCM 302/90S-4/298	RDX302E120	
331	30	4,20	3800	2,9	DXCM 302/90S-4/331	RDX302E130	

1,5 kW

3 etapas / Dreistufig / Triple stage / 3 trains

2,6	5192	273,41	25800	0,91	DXCM 703/112MS-8/2,6	3033561058	(4,4)
3	4512	237,62	26000	1,1	DXCM 703/112MS-8/3	3033559058	
3,3	4073	273,41	25000	1,2	DXCM 703/100LY-6/3,3	RDX703E000	(4,3)
3,8	3540	237,62	25600	1,4	DXCM 703/100LY-6/3,8	RDX703E010	
4,1	3315	222,56	25900	1,5	DXCM 703/100LY-6/4,1	RDX703E020	
4,6	2931	196,73	26300	1,7	DXCM 703/100LY-6/4,6	RDX703E030	
2,6	5192	273,41	23220	0,82	DXCM 653/112MS-8/2,6	3033961058	(4,4)
3	4512	237,62	23400	0,96	DXCM 653/112MS-8/3	3033959058	
3,3	4073	273,41	22500	1,5	DXCM 653/100LY-6/3,3	RDX653E000	(4,3)
3,8	3540	237,62	23000	1,3	DXCM 653/100LY-6/3,8	RDX653E010	
4,1	3315	222,56	23300	1,3	DXCM 653/100LY-6/4,1	RDX653E020	



PROGRAMA DE FABRICACION	FERTIGUNGSPROGRAMM	MANUFACTURE PROGRAMME	PROGRAMME DE FABRICACION
-------------------------	--------------------	-----------------------	--------------------------

Los motores afectados por la directiva 2005/32/CE se suministrarán con eficiencia IE2, si se requiere con otra eficiencia se tendrá que especificar en el pedido.
 Die von der Richtlinie 2005/32/CE betroffenen Motoren werden mit der Leistungsform IE2 geliefert, sollte eine andere Leistungsform gewünscht werden, so muss dies im Auftrag spezifiziert werden.
 The motors affected by the directive 2005/32/CE will be supplied with IE2 efficiency, if other efficiency is required will have to be specified in the order.
 Les moteurs concernés par la directive 2005/32/CE seront livrés en IE2, pour commande de moteurs suivant une autre norme, il faut l'indiquer sur la commande lors de celle-ci.

n_2 [1/min]	M_2 [Nm]	i_R	Fra [N]	f_b	Tipo Typ Type	Código Referenz Ref. Réf.	Intens. nominal Nennstrom Nominal intens. Intens. nomin. 400 V. (A)
------------------	---------------	-------	--------------	-------	---------------------	------------------------------------	---

1,5 kW

3 etapas / Dreistufig / Triple stage / 3 trains

4,6	2931	196,73	23600	1,1	DXCM 653/100LY-6/4,6	RDX653E030	(4,3)
3,2	4155	278,93	20300	0,71	DXCM 603/100LY-6/3,2	RDX603E190	
3,5	3868	259,64	20300	0,82	DXCM 603/100LY-6/3,5	RDX603E1A0	
4	3384	227,14	20300	1	DXCM 603/100LY-6/4	RDX603E1B0	
4,5	2992	200,84	20200	1	DXCM 603/100LY-6/4,5	RDX603E1C0	
5	2705	278,93	20200	1,1	DXCM 603/90L-4/5	RDX603E1D0	(3,7)
5,4	2518	259,64	20200	1,2	DXCM 603/90L-4/5,4	RDX603E1E0	
6,1	2203	227,14	20100	1,5	DXCM 603/90L-4/6,1	RDX603E1F0	
6,9	1948	200,84	20000	1,5	DXCM 603/90L-4/6,9	RDX603E1G0	
7,8	1737	179,11	20000	1,5	DXCM 603/90L-4/7,8	RDX603E1H0	
8,4	1613	166,32	20000	1,7	DXCM 603/90L-4/8,4	RDX603E1J0	
8,6	1560	160,86	19900	1,5	DXCM 603/90L-4/8,6	RDX603E1K0	
9	1501	154,81	19900	2	DXCM 603/90L-4/9	RDX603E1L0	
10	1314	135,44	19800	2,1	DXCM 603/90L-4/10	RDX603E1M0	
12	1161	119,75	19400	2,1	DXCM 603/90L-4/12	RDX603E1N0	
13	1036	106,80	19100	2,1	DXCM 603/90L-4/13	RDX603E1P0	
14	930	95,91	19100	2,1	DXCM 603/90L-4/14	RDX603E1Q0	
17	784	80,85	18600	2,1	DXCM 603/90L-4/17	RDX603E1R0	
18	730	75,25	18200	2,1	DXCM 603/90L-4/18	RDX603E1S0	
21	638	65,83	18200	2,1	DXCM 603/90L-4/21	RDX603E1T0	
24	565	58,21	17400	2,1	DXCM 603/90L-4/24	RDX603E1U0	
27	503	51,91	17300	2,1	DXCM 603/90L-4/27	RDX603E1V0	
30	452	46,62	17000	2,1	DXCM 603/90L-4/30	RDX603E1W0	
3,5	3868	259,64	18270	0,74	DXCM 553/100LY-6/3,5	RDX553E1A0	(4,3)
4	3384	227,14	18270	0,90	DXCM 553/100LY-6/4	RDX553E1B0	
4,5	2992	200,84	18180	0,90	DXCM 553/100LY-6/4,5	RDX553E1C0	
5	2705	278,93	18180	0,96	DXCM 553/90L-4/5	RDX553E1D0	(3,7)
5,4	2518	259,64	18180	1,1	DXCM 553/90L-4/5,4	RDX553E1E0	
6,1	2203	227,14	18090	1,4	DXCM 553/90L-4/6,1	RDX553E1F0	
6,9	1948	200,84	18000	1,4	DXCM 553/90L-4/6,9	RDX553E1G0	
7,8	1737	179,11	18000	1,4	DXCM 553/90L-4/7,8	RDX553E1H0	
8,4	1613	166,32	18000	1,6	DXCM 553/90L-4/8,4	RDX553E1J0	
8,6	1560	160,86	17910	1,4	DXCM 553/90L-4/8,6	RDX553E1K0	
9	1501	154,81	17910	1,8	DXCM 553/90L-4/9	RDX553E1L0	
10	1314	135,44	17820	1,9	DXCM 553/90L-4/10	RDX553E1M0	
12	1161	119,75	17460	1,9	DXCM 553/90L-4/12	RDX553E1N0	
13	1036	106,80	17190	1,9	DXCM 553/90L-4/13	RDX553E1P0	



PROGRAMA DE FABRICACION	FERTIGUNGSPROGRAMM	MANUFACTURE PROGRAMME	PROGRAMME DE FABRICATION
----------------------------	--------------------	--------------------------	-----------------------------

Los motores afectados por la directiva 2005/32/CE se suministrarán con eficiencia IE2, si se requiere con otra eficiencia se tendrá que especificar en el pedido.
 Die von der Richtlinie 2005/32/CE betroffenen Motoren werden mit der Leistungsform IE2 geliefert, sollte eine andere Leistungsform gewünscht werden, so muss dies im Auftrag spezifiziert werden.
 The motors affected by the directive 2005/32/CE will be supplied with IE2 efficiency, if other efficiency is required will have to be specified in the order.
 Les moteurs concernés par la directive 2005/32/CE seront livrés en IE2, pour commande de moteurs suivant une autre norme, il faut l'indiquer sur la commande lors de celle-ci.

n_2 [1/min]	M_2 [Nm]	i_R	Fra [N]	f_b	Tipo Typ Type	Código Referenz Ref. Réf.	Intens. nominal Nennstrom Nominal intens. Intens. nomin. 400 V. (A)
------------------	---------------	-------	--------------	-------	---------------------	------------------------------------	---

1,5 kW

3 etapas / Dreistufig / Triple stage / 3 trains

14	930	95,91	17190	1,9	DXCM 553/90L-4/14	RDX553E1Q0	(3,7)
17	784	80,85	16740	1,9	DXCM 553/90L-4/17	RDX553E1R0	
18	730	75,25	16380	1,9	DXCM 553/90L-4/18	RDX553E1S0	
21	638	65,83	16380	1,9	DXCM 553/90L-4/21	RDX553E1T0	
24	565	58,21	15660	1,9	DXCM 553/90L-4/24	RDX553E1U0	
27	503	51,91	15570	1,9	DXCM 553/90L-4/27	RDX553E1V0	
30	452	46,62	15300	1,9	DXCM 553/90L-4/30	RDX553E1W0	
5,2	2607	268,81	13200	0,73	DXCM 503/90L-4/5,2	RDX503E190	(3,7)
5,5	2433	250,81	13100	0,73	DXCM 503/90L-4/5,5	RDX503E1A0	
6,3	2136	220,23	13000	0,73	DXCM 503/90L-4/6,3	RDX503E1B0	
7,1	1893	195,20	12600	0,73	DXCM 503/90L-4/7,1	RDX503E1C0	
8	1691	174,34	12900	0,73	DXCM 503/90L-4/8	RDX503E1D0	
8,3	1626	167,61	13000	1,1	DXCM 503/90L-4/8,3	RDX503E1E0	
9,6	1401	144,41	13100	1,4	DXCM 503/90L-4/9,6	RDX503E1F0	
10	1307	134,74	13500	1,5	DXCM 503/90L-4/10	RDX503E1G0	
12	1147	118,31	13100	1,7	DXCM 503/90L-4/12	RDX503E1H0	
13	1017	104,87	13500	1,7	DXCM 503/90L-4/13	RDX503E1J0	
15	908	93,66	13600	1,7	DXCM 503/90L-4/15	RDX503E1K0	
18	755	77,83	13400	2,2	DXCM 503/90L-4/18	RDX503E1L0	
21	650	67,06	13300	2,3	DXCM 503/90L-4/21	RDX503E1M0	
22	607	62,57	13000	3,2	DXCM 503/90L-4/22	RDX503E1N0	
25	533	54,94	13200	3,2	DXCM 503/90L-4/25	RDX503E1P0	
29	472	48,69	12700	3,2	DXCM 503/90L-4/29	RDX503E1Q0	
32	422	43,49	12600	3,2	DXCM 503/90L-4/32	RDX503E1R0	
5,2	2607	268,81	11880	0,65	DXCM 453/90L-4/5,2	RDX453E190	(3,7)
5,5	2433	250,81	11790	0,65	DXCM 453/90L-4/5,5	RDX453E1A0	
6,3	2136	220,23	11700	0,65	DXCM 453/90L-4/6,3	RDX453E1B0	
7,1	1893	195,20	11340	0,65	DXCM 453/90L-4/7,1	RDX453E1C0	
8	1691	174,34	11610	0,65	DXCM 453/90L-4/8	RDX453E1D0	
8,3	1626	167,61	11700	0,95	DXCM 453/90L-4/8,3	RDX453E1E0	
9,6	1401	144,41	11790	1,2	DXCM 453/90L-4/9,6	RDX453E1F0	
10	1307	134,74	12150	1,3	DXCM 453/90L-4/10	RDX453E1G0	
12	1147	118,31	11790	1,5	DXCM 453/90L-4/12	RDX453E1H0	
13	1017	104,87	12150	1,5	DXCM 453/90L-4/13	RDX453E1J0	
15	908	93,66	12240	1,5	DXCM 453/90L-4/15	RDX453E1K0	
18	755	77,83	12060	2	DXCM 453/90L-4/18	RDX453E1L0	
21	650	67,06	11970	2,1	DXCM 453/90L-4/21	RDX453E1M0	
22	607	62,57	11700	2,8	DXCM 453/90L-4/22	RDX453E1N0	



PROGRAMA DE FABRICACION	FERTIGUNGSPROGRAMM	MANUFACTURE PROGRAMME	PROGRAMME DE FABRICACION
----------------------------	--------------------	--------------------------	-----------------------------

Los motores afectados por la directiva 2005/32/CE se suministrarán con eficiencia IE2, si se requiere con otra eficiencia se tendrá que especificar en el pedido.
 Die von der Richtlinie 2005/32/CE betroffenen Motoren werden mit der Leistungsform IE2 geliefert, sollte eine andere Leistungsform gewünscht werden, so muss dies im Auftrag spezifiziert werden.
 The motors affected by the directive 2005/32/CE will be supplied with IE2 efficiency, if other efficiency is required will have to be specified in the order.
 Les moteurs concernés par la directive 2005/32/CE seront livrés en IE2, pour commande de moteurs suivant une autre norme, il faut l'indiquer sur la commande lors de celle-ci.

n_2 [1/min]	M_2 [Nm]	i_R	Fra [N]	f_b	Tipo Typ Type	Código Referenz Ref. Réf.	Intens. nominal Nennstrom Nominal intens. Intens. nomin. 400 V. (A)
------------------	---------------	-------	--------------	-------	---------------------	------------------------------------	---

1,5 kW

3 etapas / Dreistufig / Triple stage / 3 trains

25	533	54,94	11880	2,8	DXCM 453/90L-4/25	RDX453E1P0	(3,7)
29	472	48,69	11430	2,8	DXCM 453/90L-4/29	RDX453E1Q0	
32	422	43,49	11340	2,8	DXCM 453/90L-4/32	RDX453E1R0	
10	1308	134,87	6900	0,70	DXCM 403/90L-4/10	RDX403E0W0	(3,7)
11	1218	125,53	7200	0,77	DXCM 403/90L-4/11	RDX403E0X0	
12	1086	111,95	7300	0,77	DXCM 403/90L-4/12	RDX403E0Y0	
14	938	96,67	7800	0,77	DXCM 403/90L-4/14	RDX403E0Z0	
16	859	88,56	7600	1,1	DXCM 403/90L-4/16	RDX403E100	
18	755	77,86	7950	1,1	DXCM 403/90L-4/18	RDX403E110	
20	664	68,51	8250	1,1	DXCM 403/90L-4/20	RDX403E120	
22	619	63,77	8250	1,1	DXCM 403/90L-4/22	RDX403E130	
24	552	56,87	8300	1,1	DXCM 403/90L-4/24	RDX403E140	
28	476	49,11	8300	1,1	DXCM 403/90L-4/28	RDX403E150	
11	1218	125,53	6480	0,69	DXCM 353/90L-4/11	RDX353E0X0	(3,7)
12	1086	111,95	6570	0,69	DXCM 353/90L-4/12	RDX353E0Y0	
14	938	96,67	7020	0,69	DXCM 353/90L-4/14	RDX353E0Z0	
16	859	88,56	6840	0,99	DXCM 353/90L-4/16	RDX353E100	
18	755	77,86	7155	1	DXCM 353/90L-4/18	RDX353E110	
20	664	68,51	7425	1	DXCM 353/90L-4/20	RDX353E120	
22	619	63,77	7425	1	DXCM 353/90L-4/22	RDX353E130	
24	552	56,87	7470	1	DXCM 353/90L-4/24	RDX353E140	
28	476	49,11	7470	1	DXCM 353/90L-4/28	RDX353E150	

2 etapas / Zweistufig / Double stage / 2 trains

35	393	39,66	12500	4,1	DXCM 502/90L-4/35	RDX502E060	(3,7)
41	338	34,17	12200	4,5	DXCM 502/90L-4/41	RDX502E070	
44	316	31,88	11900	4,5	DXCM 502/90L-4/44	RDX502E080	
50	277	28,00	11700	4,5	DXCM 502/90L-4/50	RDX502E090	
56	246	24,81	11700	4,5	DXCM 502/90L-4/56	RDX502E0A0	
63	219	22,16	11500	4,5	DXCM 502/90L-4/63	RDX502E0B0	
35	393	39,66	11250	3,7	DXCM 452/90L-4/35	RDX452E060	(3,7)
41	338	34,17	10980	4	DXCM 452/90L-4/41	RDX452E070	
44	316	31,88	10710	4	DXCM 452/90L-4/44	RDX452E080	
50	277	28,00	10530	4	DXCM 452/90L-4/50	RDX452E090	
56	246	24,81	10530	4	DXCM 452/90L-4/56	RDX452E0A0	
63	219	22,16	10350	4	DXCM 452/90L-4/63	RDX452E0B0	



PROGRAMA DE FABRICACION	FERTIGUNGSPROGRAMM	MANUFACTURE PROGRAMME	PROGRAMME DE FABRICACION
----------------------------	--------------------	--------------------------	-----------------------------

Los motores afectados por la directiva 2005/32/CE se suministrarán con eficiencia IE2, si se requiere con otra eficiencia se tendrá que especificar en el pedido.
 Die von der Richtlinie 2005/32/CE betroffenen Motoren werden mit der Leistungsform IE2 geliefert, sollte eine andere Leistungsform gewünscht werden, so muss dies im Auftrag spezifiziert werden.
 The motors affected by the directive 2005/32/CE will be supplied with IE2 efficiency, if other efficiency is required will have to be specified in the order.
 Les moteurs concernés par la directive 2005/32/CE seront livrés en IE2, pour commande de moteurs suivant une autre norme, il faut l'indiquer sur la commande lors de celle-ci.

n_2 [1/min]	M_2 [Nm]	i_R	Fra [N]	f_b	Tipo Typ Type	Código Referenz Ref. Réf.	Intens. nominal Nennstrom Nominal intens. Intens. nomin. 400 V. (A)
------------------	---------------	-------	--------------	-------	---------------------	------------------------------------	---

1,5 kW

2 etapas / Zweistufig / Double stage / 2 trains

31	447	45,12	8100	1,7	DXCM 402/90L-4/31	RDX402E0C0	(3,7)
35	393	39,66	8100	1,7	DXCM 402/90L-4/35	RDX402E0D0	
40	345	34,90	8000	1,7	DXCM 402/90L-4/40	RDX402E0E0	
43	321	32,48	7900	1,7	DXCM 402/90L-4/43	RDX402E0F0	
48	287	28,97	7750	1,7	DXCM 402/90L-4/48	RDX402E0G0	
56	248	25,02	7800	1,7	DXCM 402/90L-4/56	RDX402E0H0	
62	223	22,53	7650	2	DXCM 402/90L-4/62	RDX402E0J0	
70	196	19,81	7550	2	DXCM 402/90L-4/70	RDX402E0K0	
80	173	17,43	7550	2	DXCM 402/90L-4/80	RDX402E0L0	
86	161	16,22	7400	2	DXCM 402/90L-4/86	RDX402E0M0	
96	143	14,47	7300	2	DXCM 402/90L-4/96	RDX402E0N0	
111	124	12,49	7150	2	DXCM 402/90L-4/111	RDX402E0P0	
31	447	45,12	7290	1,5	DXCM 352/90L-4/31	RDX352E0C0	(3,7)
35	393	39,66	7290	1,5	DXCM 352/90L-4/35	RDX352E0D0	
40	345	34,90	7200	1,5	DXCM 352/90L-4/40	RDX352E0E0	
43	321	32,48	7110	1,5	DXCM 352/90L-4/43	RDX352E0F0	
48	287	28,97	6975	1,5	DXCM 352/90L-4/48	RDX352E0G0	
56	248	25,02	7020	1,5	DXCM 352/90L-4/56	RDX352E0H0	
62	223	22,53	6885	1,8	DXCM 352/90L-4/62	RDX352E0J0	
70	196	19,81	6795	1,8	DXCM 352/90L-4/70	RDX352E0K0	
80	173	17,43	6795	1,8	DXCM 352/90L-4/80	RDX352E0L0	
86	161	16,22	6660	1,8	DXCM 352/90L-4/86	RDX352E0M0	
96	143	14,47	6570	1,8	DXCM 352/90L-4/96	RDX352E0N0	
111	124	12,49	6435	1,8	DXCM 352/90L-4/111	RDX352E0P0	
62	223	22,50	4350	1,2	DXCM 302/90L-4/62	RDX302E140	(3,7)
66	207	20,94	4370	1,2	DXCM 302/90L-4/66	RDX302E150	
76	181	18,31	4300	1,3	DXCM 302/90L-4/76	RDX302E160	
86	160	16,18	4350	1,4	DXCM 302/90L-4/86	RDX302E170	
96	143	14,42	4350	1,4	DXCM 302/90L-4/96	RDX302E180	
107	128	12,94	4350	1,4	DXCM 302/90L-4/107	RDX302E190	
125	110	11,12	4400	1,7	DXCM 302/90L-4/125	RDX302E1A0	
134	102	10,35	4400	1,9	DXCM 302/90L-4/134	RDX302E1B0	
154	90	9,05	4320	2	DXCM 302/90L-4/154	RDX302E1C0	
174	79	8,00	4270	2,1	DXCM 302/90L-4/174	RDX302E1D0	
190	72	7,30	4270	2,1	DXCM 302/90L-4/190	RDX302E1E0	
205	67	6,79	4220	2,1	DXCM 302/90L-4/205	RDX302E1F0	
234	59	5,94	4100	2,1	DXCM 302/90L-4/234	RDX302E1G0	
265	52	5,25	3900	2,1	DXCM 302/90L-4/265	RDX302E1H0	



PROGRAMA DE FABRICACION	FERTIGUNGSPROGRAMM	MANUFACTURE PROGRAMME	PROGRAMME DE FABRICATION
----------------------------	--------------------	--------------------------	-----------------------------

Los motores afectados por la directiva 2005/32/CE se suministrarán con eficiencia IE2, si se requiere con otra eficiencia se tendrá que especificar en el pedido.
 Die von der Richtlinie 2005/32/CE betroffenen Motoren werden mit der Leistungsform IE2 geliefert, sollte eine andere Leistungsform gewünscht werden, so muss dies im Auftrag spezifiziert werden.
 The motors affected by the directive 2005/32/CE will be supplied with IE2 efficiency, if other efficiency is required will have to be specified in the order.
 Les moteurs concernés par la directive 2005/32/CE seront livrés en IE2, pour commande de moteurs suivant une autre norme, il faut l'indiquer sur la commande lors de celle-ci.

n_2 [1/min]	M_2 [Nm]	i_R	Fra [N]	f_b	Tipo Typ Type	Código Referenz Ref. Réf.	Intens. nominal Nennstrom Nominal intens. Intens. nomin. 400 V. (A)
------------------	---------------	-------	--------------	-------	---------------------	------------------------------------	---

1,5 kW

2 etapas / Zweistufig / Double stage / 2 trains

298	46	4,67	3600	2,1	DXCM 302/90L-4/298	RDX302E1J0	(3,7)
331	42	4,20	3400	2,1	DXCM 302/90L-4/331	RDX302E1K0	

2,2 kW

3 etapas / Dreistufig / Triple stage / 3 trains

3,4	5876	273,41	9800	0,83	DXCM 703/112M-6/3,4	RDX703E040	(6,2)
3,9	5107	237,62	9800	0,97	DXCM 703/112M-6/3,9	RDX703E050	
4,1	4783	222,56	10000	1	DXCM 703/112M-6/4,1	RDX703E060	

5,1	3889	273,41	23900	1,2	DXCM 703/100LY-4/5,1	RDX703E070	(5,2)
5,8	3380	237,62	25100	1,5	DXCM 703/100LY-4/5,8	RDX703E080	
6,2	3166	222,56	25700	1,5	DXCM 703/100LY-4/6,2	RDX703E090	
7,1	2799	196,73	26700	1,7	DXCM 703/100LY-4/7,1	RDX703E0A0	
7,9	2495	175,40	27000	1,7	DXCM 703/100LY-4/7,9	RDX703E0B0	
8,1	2440	171,54	27000	1,7	DXCM 703/100LY-4/8,1	RDX703E0C0	
8,8	2240	157,48	26700	1,9	DXCM 703/100LY-4/8,8	RDX703E0D0	
9,3	2121	149,09	26700	2,3	DXCM 703/100LY-4/9,3	RDX703E0E0	
10	1986	139,64	26700	2,5	DXCM 703/100LY-4/10	RDX703E0F0	
11	1756	123,43	26300	2,7	DXCM 703/100LY-4/11	RDX703E0G0	
13	1565	110,05	25800	3	DXCM 703/100LY-4/13	RDX703E0H0	
14	1405	98,80	25800	3,2	DXCM 703/100LY-4/14	RDX703E0J0	
17	1130	79,45	24700	3,7	DXCM 703/100LY-4/17	RDX703E0K0	
20	982	69,05	24400	5	DXCM 703/100LY-4/20	RDX703E0L0	
21	920	64,67	24000	5,2	DXCM 703/100LY-4/21	RDX703E0M0	
24	813	57,17	23500	5,9	DXCM 703/100LY-4/24	RDX703E0N0	
27	725	50,97	23200	6,2	DXCM 703/100LY-4/27	RDX703E0P0	
30	651	45,76	22400	6,2	DXCM 703/100LY-4/30	RDX703E0Q0	

3,4	5876	273,41	8820	0,74	DXCM 653/112M-6/3,4	RDX653E040	(6,2)
3,9	5107	237,62	8820	0,87	DXCM 653/112M-6/3,9	RDX653E050	
4,1	4783	222,56	9000	0,90	DXCM 653/112M-6/4,1	RDX653E060	

5,1	3889	273,41	21510	1,1	DXCM 653/100LY-4/5,1	RDX653E070	(5,2)
5,8	3380	237,62	22590	1,3	DXCM 653/100LY-4/5,8	RDX653E080	
6,2	3166	222,56	23130	1,4	DXCM 653/100LY-4/6,2	RDX653E090	
7,1	2799	196,73	24030	1,5	DXCM 653/100LY-4/7,1	RDX653E0A0	
7,9	2495	175,40	24300	1,5	DXCM 653/100LY-4/7,9	RDX653E0B0	
8,1	2440	171,54	24300	1,5	DXCM 653/100LY-4/8,1	RDX653E0C0	
8,8	2240	157,48	24030	1,7	DXCM 653/100LY-4/8,8	RDX653E0D0	



PROGRAMA DE FABRICACION	FERTIGUNGSPROGRAMM	MANUFACTURE PROGRAMME	PROGRAMME DE FABRICATION
----------------------------	--------------------	--------------------------	-----------------------------

Los motores afectados por la directiva 2005/32/CE se suministrarán con eficiencia IE2, si se requiere con otra eficiencia se tendrá que especificar en el pedido.
 Die von der Richtlinie 2005/32/CE betroffenen Motoren werden mit der Leistungsform IE2 geliefert, sollte eine andere Leistungsform gewünscht werden, so muss dies im Auftrag spezifiziert werden.
 The motors affected by the directive 2005/32/CE will be supplied with IE2 efficiency, if other efficiency is required will have to be specified in the order.
 Les moteurs concernés par la directive 2005/32/CE seront livrés en IE2, pour commande de moteurs suivant une autre norme, il faut l'indiquer sur la commande lors de celle-ci.

n_2 [1/min]	M_2 [Nm]	i_R	Fra [N]	f_b	Tipo Typ Type	Código Referenz Ref. Réf.	Intens. nominal Nennstrom Nominal intens. Intens. nomin. 400 V. (A)
------------------	---------------	-------	--------------	-------	---------------------	------------------------------------	---

2,2 kW

3 etapas / Dreistufig / Triple stage / 3 trains

9,3	2121	149,09	24030	2	DXCM 653/100LY-4/9,3	RDX653E0E0	(5,2)
10	1986	139,64	24030	2,2	DXCM 653/100LY-4/10	RDX653E0F0	
11	1756	123,43	23670	2,5	DXCM 653/100LY-4/11	RDX653E0G0	
13	1565	110,05	23220	2,7	DXCM 653/100LY-4/13	RDX653E0H0	
14	1405	98,80	23220	2,9	DXCM 653/100LY-4/14	RDX653E0J0	
17	1130	79,45	22230	3,3	DXCM 653/100LY-4/17	RDX653E0K0	
20	982	69,05	21960	4,5	DXCM 653/100LY-4/20	RDX653E0L0	
21	920	64,67	21600	4,7	DXCM 653/100LY-4/21	RDX653E0M0	
24	813	57,17	21150	5,3	DXCM 653/100LY-4/24	RDX653E0N0	
27	725	50,97	20880	5,6	DXCM 653/100LY-4/27	RDX653E0P0	
30	651	45,76	20160	5,6	DXCM 653/100LY-4/30	RDX653E0Q0	
4,1	4882	227,14	17400	0,68	DXCM 603/112M-6/4,1	RDX603E1X0	(6,2)
5	3968	278,93	17200	0,73	DXCM 603/100LY-4/5	RDX603E1Y0	(5,2)
5,4	3693	259,64	17200	0,84	DXCM 603/100LY-4/5,4	RDX603E1Z0	
6,1	3231	227,14	17200	1	DXCM 603/100LY-4/6,1	RDX603E200	
6,9	2857	200,84	17000	1	DXCM 603/100LY-4/6,9	RDX603E210	
7,8	2548	179,11	16900	1	DXCM 603/100LY-4/7,8	RDX603E220	
8,4	2366	166,32	16900	1,2	DXCM 603/100LY-4/8,4	RDX603E230	
8,6	2288	160,86	17000	1	DXCM 603/100LY-4/8,6	RDX603E240	
9	2202	154,81	17000	1,4	DXCM 603/100LY-4/9	RDX603E250	
10	1927	135,44	17300	1,7	DXCM 603/100LY-4/10	RDX603E260	
12	1703	119,75	17000	2	DXCM 603/100LY-4/12	RDX603E270	
13	1519	106,80	17000	2	DXCM 603/100LY-4/13	RDX603E280	
14	1364	95,91	17300	2	DXCM 603/100LY-4/14	RDX603E290	
17	1150	80,85	17100	2,4	DXCM 603/100LY-4/17	RDX603E2A0	
18	1070	75,25	16800	2,5	DXCM 603/100LY-4/18	RDX603E2B0	
21	936	65,83	17000	3,4	DXCM 603/100LY-4/21	RDX603E2C0	
24	828	58,21	16300	3,7	DXCM 603/100LY-4/24	RDX603E2D0	
27	738	51,91	16300	3,7	DXCM 603/100LY-4/27	RDX603E2E0	
30	663	46,62	16100	3,7	DXCM 603/100LY-4/30	RDX603E2F0	
5	3968	278,93	15480	0,65	DXCM 553/100LY-4/5	RDX553E1Y0	(5,2)
5,4	3693	259,64	15480	0,76	DXCM 553/100LY-4/5,4	RDX553E1Z0	
6,1	3231	227,14	15480	0,92	DXCM 553/100LY-4/6,1	RDX553E200	
6,9	2857	200,84	15300	0,92	DXCM 553/100LY-4/6,9	RDX553E210	
7,8	2548	179,11	15210	0,92	DXCM 553/100LY-4/7,8	RDX553E220	
8,4	2366	166,32	15210	1,1	DXCM 553/100LY-4/8,4	RDX553E230	
8,6	2288	160,86	15300	0,92	DXCM 553/100LY-4/8,6	RDX553E240	



PROGRAMA DE FABRICACION	FERTIGUNGSPROGRAMM	MANUFACTURE PROGRAMME	PROGRAMME DE FABRICATION
-------------------------	--------------------	-----------------------	--------------------------

Los motores afectados por la directiva 2005/32/CE se suministrarán con eficiencia IE2, si se requiere con otra eficiencia se tendrá que especificar en el pedido.
 Die von der Richtlinie 2005/32/CE betroffenen Motoren werden mit der Leistungsform IE2 geliefert, sollte eine andere Leistungsform gewünscht werden, so muss dies im Auftrag spezifiziert werden.
 The motors affected by the directive 2005/32/CE will be supplied with IE2 efficiency, if other efficiency is required will have to be specified in the order.
 Les moteurs concernés par la directive 2005/32/CE seront livrés en IE2, pour commande de moteurs suivant une autre norme, il faut l'indiquer sur la commande lors de celle-ci.

n_2 [1/min]	M_2 [Nm]	i_R	Fra [N]	f_b	Tipo Typ Type	Código Referenz Ref. Réf.	Intens. nominal Nennstrom Nominal intens. Intens. nomin. 400 V. (A)
------------------	---------------	-------	--------------	-------	---------------------	------------------------------------	---

2,2 kW

3 etapas / Dreistufig / Triple stage / 3 trains

9	2202	154,81	15300	1,2	DXCM 553/100LY-4/9	RDX553E250	(5,2)
10	1927	135,44	15570	1,6	DXCM 553/100LY-4/10	RDX553E260	
12	1703	119,75	15300	1,8	DXCM 553/100LY-4/12	RDX553E270	
13	1519	106,80	15300	1,8	DXCM 553/100LY-4/13	RDX553E280	
14	1364	95,91	15570	1,8	DXCM 553/100LY-4/14	RDX553E290	
17	1150	80,85	15390	2,1	DXCM 553/100LY-4/17	RDX553E2A0	
18	1070	75,25	15120	2,3	DXCM 553/100LY-4/18	RDX553E2B0	
21	936	65,83	15300	3,1	DXCM 553/100LY-4/21	RDX553E2C0	
24	828	58,21	14670	3,3	DXCM 553/100LY-4/24	RDX553E2D0	
27	738	51,91	14670	3,3	DXCM 553/100LY-4/27	RDX553E2E0	
30	663	46,62	14490	3,3	DXCM 553/100LY-4/30	RDX553E2F0	
6,8	2896	134,74	4600	0,67	DXCM 503/112M-6/6,8	RDX503E1S0	(5,8)
8,3	2384	167,61	4000	0,72	DXCM 503/100LY-4/8,3	RDX503E1T0	(5,2)
9,6	2054	144,41	6500	0,95	DXCM 503/100LY-4/9,6	RDX503E1U0	
10	1917	134,74	10500	1	DXCM 503/100LY-4/10	RDX503E1V0	
12	1683	118,31	10300	1,1	DXCM 503/100LY-4/12	RDX503E1W0	
13	1492	104,87	10900	1,1	DXCM 503/100LY-4/13	RDX503E1X0	
15	1332	93,66	11500	1,1	DXCM 503/100LY-4/15	RDX503E1Y0	
18	1107	77,83	11600	1,5	DXCM 503/100LY-4/18	RDX503E1Z0	
21	954	67,06	11700	1,7	DXCM 503/100LY-4/21	RDX503E200	
22	890	62,57	11500	1,7	DXCM 503/100LY-4/22	RDX503E210	
25	782	54,94	11900	2,2	DXCM 503/100LY-4/25	RDX503E220	
29	693	48,69	11700	2,2	DXCM 503/100LY-4/29	RDX503E230	
32	619	43,49	11500	2,2	DXCM 503/100LY-4/32	RDX503E240	
8,3	2384	167,61	5850	0,65	DXCM 453/100LY-4/8,3	RDX453E1T0	(5,2)
9,6	2054	144,41	8730	0,85	DXCM 453/100LY-4/9,6	RDX453E1U0	
10	1917	134,74	9450	0,90	DXCM 453/100LY-4/10	RDX453E1V0	
12	1683	118,31	9270	1	DXCM 453/100LY-4/12	RDX453E1W0	
13	1492	104,87	9810	1	DXCM 453/100LY-4/13	RDX453E1X0	
15	1332	93,66	10350	1	DXCM 453/100LY-4/15	RDX453E1Y0	
18	1107	77,83	10440	1,3	DXCM 453/100LY-4/18	RDX453E1Z0	
21	954	67,06	10530	1,6	DXCM 453/100LY-4/21	RDX453E200	
22	890	62,57	10350	1,6	DXCM 453/100LY-4/22	RDX453E210	
25	782	54,94	10710	1,9	DXCM 453/100LY-4/25	RDX453E220	
29	693	48,69	10530	1,9	DXCM 453/100LY-4/29	RDX453E230	
32	619	43,49	10350	1,9	DXCM 453/100LY-4/32	RDX453E240	



PROGRAMA DE FABRICACION	FERTIGUNGSPROGRAMM	MANUFACTURE PROGRAMME	PROGRAMME DE FABRICACION
----------------------------	--------------------	--------------------------	-----------------------------

Los motores afectados por la directiva 2005/32/CE se suministrarán con eficiencia IE2, si se requiere con otra eficiencia se tendrá que especificar en el pedido.
 Die von der Richtlinie 2005/32/CE betroffenen Motoren werden mit der Leistungsform IE2 geliefert, sollte eine andere Leistungsform gewünscht werden, so muss dies im Auftrag spezifiziert werden.
 The motors affected by the directive 2005/32/CE will be supplied with IE2 efficiency, if other efficiency is required will have to be specified in the order.
 Les moteurs concernés par la directive 2005/32/CE seront livrés en IE2, pour commande de moteurs suivant une autre norme, il faut l'indiquer sur la commande lors de celle-ci.

n_2 [1/min]	M_2 [Nm]	i_R	Fra [N]	f_b	Tipo Typ Type	Código Referenz Ref. Réf.	Intens. nominal Nennstrom Nominal intens. Intens. nomin. 400 V. (A)
------------------	---------------	-------	--------------	-------	---------------------	------------------------------------	---

2,2 kW

2 etapas / Zweistufig / Double stage / 2 trains

35	576	39,66	11600	2,8	DXCM 502/100LY-4/35	RDX502E0C0	(5,2)
41	496	34,17	11400	3,3	DXCM 502/100LY-4/41	RDX502E0D0	
44	463	31,88	11100	3,6	DXCM 502/100LY-4/44	RDX502E0E0	
50	406	28,00	11000	3,6	DXCM 502/100LY-4/50	RDX502E0F0	
56	360	24,81	11100	3,6	DXCM 502/100LY-4/56	RDX502E0G0	
59	341	23,51	10900	4,6	DXCM 502/100LY-4/59	RDX502E0H0	
63	322	22,16	11000	3,6	DXCM 502/100LY-4/63	RDX502E0J0	
69	294	20,26	10900	5,5	DXCM 502/100LY-4/69	RDX502E0K0	
74	274	18,90	10800	5,5	DXCM 502/100LY-4/74	RDX502E0L0	
84	241	16,60	10600	5,5	DXCM 502/100LY-4/84	RDX502E0M0	
94	214	14,71	10500	5,5	DXCM 502/100LY-4/94	RDX502E0N0	
106	191	13,14	10300	5,5	DXCM 502/100LY-4/106	RDX502E0P0	
35	576	39,66	10440	2,5	DXCM 452/100LY-4/35	RDX452E0C0	(5,2)
41	496	34,17	10260	3	DXCM 452/100LY-4/41	RDX452E0D0	
44	463	31,88	9990	3,3	DXCM 452/100LY-4/44	RDX452E0E0	
50	406	28,00	9900	3,3	DXCM 452/100LY-4/50	RDX452E0F0	
56	360	24,81	9990	3,3	DXCM 452/100LY-4/56	RDX452E0G0	
59	341	23,51	9810	4,2	DXCM 452/100LY-4/59	RDX452E0H0	
63	322	22,16	9900	3,3	DXCM 452/100LY-4/63	RDX452E0J0	
69	294	20,26	9810	4,9	DXCM 452/100LY-4/69	RDX452E0K0	
74	274	18,90	9720	4,9	DXCM 452/100LY-4/74	RDX452E0L0	
84	241	16,60	9540	4,9	DXCM 452/100LY-4/84	RDX452E0M0	
94	214	14,71	9450	4,9	DXCM 452/100LY-4/94	RDX452E0N0	
106	191	13,14	9270	4,9	DXCM 452/100LY-4/106	RDX452E0P0	
31	655	45,12	6900	1,5	DXCM 402/100LY-4/31	RDX402E0Q0	(5,2)
35	576	39,66	7050	1,6	DXCM 402/100LY-4/35	RDX402E0R0	
40	507	34,90	7050	1,7	DXCM 402/100LY-4/40	RDX402E0S0	
43	471	32,48	7050	1,7	DXCM 402/100LY-4/43	RDX402E0T0	
48	421	28,97	7000	1,7	DXCM 402/100LY-4/48	RDX402E0U0	
56	363	25,02	7200	1,7	DXCM 402/100LY-4/56	RDX402E0V0	
62	327	22,53	7100	2,8	DXCM 402/100LY-4/62	RDX402E0W0	
70	288	19,81	7050	3,3	DXCM 402/100LY-4/70	RDX402E0X0	
80	253	17,43	7050	3,4	DXCM 402/100LY-4/80	RDX402E0Y0	
86	235	16,22	7000	3,4	DXCM 402/100LY-4/86	RDX402E0Z0	
96	210	14,47	6950	3,4	DXCM 402/100LY-4/96	RDX402E100	
111	181	12,49	6800	3,4	DXCM 402/100LY-4/111	RDX402E110	
120	168	11,54	6800	3,1	DXCM 402/100LY-4/120	RDX402E120	
137	147	10,14	6850	3,1	DXCM 402/100LY-4/137	RDX402E130	



PROGRAMA DE FABRICACION	FERTIGUNGSPROGRAMM	MANUFACTURE PROGRAMME	PROGRAMME DE FABRICACION
----------------------------	--------------------	--------------------------	-----------------------------

Los motores afectados por la directiva 2005/32/CE se suministrarán con eficiencia IE2, si se requiere con otra eficiencia se tendrá que especificar en el pedido.
 Die von der Richtlinie 2005/32/CE betroffenen Motoren werden mit der Leistungsform IE2 geliefert, sollte eine andere Leistungsform gewünscht werden, so muss dies im Auftrag spezifiziert werden.
 The motors affected by the directive 2005/32/CE will be supplied with IE2 efficiency, if other efficiency is required will have to be specified in the order.
 Les moteurs concernés par la directive 2005/32/CE seront livrés en IE2, pour commande de moteurs suivant une autre norme, il faut l'indiquer sur la commande lors de celle-ci.

n_2 [1/min]	M_2 [Nm]	i_R	Fra [N]	f_b	Tipo Typ Type	Código Referenz Ref. Réf.	Intens. nominal Nennstrom Nominal intens. Intens. nomin. 400 V. (A)
------------------	---------------	-------	--------------	-------	---------------------	------------------------------------	---

2,2 kW

2 etapas / Zweistufig / Double stage / 2 trains

156	129	8,92	6650	3,1	DXCM 402/100LY-4/156	RDX402E140	(5,2)
167	121	8,31	6650	3,1	DXCM 402/100LY-4/167	RDX402E150	
188	108	7,41	6600	3,1	DXCM 402/100LY-4/188	RDX402E160	
225	90	6,19	6400	4,1	DXCM 402/100LY-4/225	RDX402E170	
255	79	5,45	6300	4,1	DXCM 402/100LY-4/255	RDX402E180	
274	74	5,07	6100	4,1	DXCM 402/100LY-4/274	RDX402E190	
308	66	4,52	5900	4,1	DXCM 402/100LY-4/308	RDX402E1A0	
356	57	3,90	5600	4,1	DXCM 402/100LY-4/356	RDX402E1B0	
31	655	45,12	6210	1,3	DXCM 352/100LY-4/31	RDX352E0Q0	(5,2)
35	576	39,66	6345	1,5	DXCM 352/100LY-4/35	RDX352E0R0	
40	507	34,90	6345	1,6	DXCM 352/100LY-4/40	RDX352E0S0	
43	471	32,48	6345	1,6	DXCM 352/100LY-4/43	RDX352E0T0	
48	421	28,97	6300	1,6	DXCM 352/100LY-4/48	RDX352E0U0	
56	363	25,02	6480	1,6	DXCM 352/100LY-4/56	RDX352E0V0	
62	327	22,53	6390	2,6	DXCM 352/100LY-4/62	RDX352E0W0	
70	288	19,81	6345	2,9	DXCM 352/100LY-4/70	RDX352E0X0	
80	253	17,43	6345	3,1	DXCM 352/100LY-4/80	RDX352E0Y0	
86	235	16,22	6300	3,1	DXCM 352/100LY-4/86	RDX352E0Z0	
96	210	14,47	6255	3,1	DXCM 352/100LY-4/96	RDX352E100	
111	181	12,49	6120	3,1	DXCM 352/100LY-4/111	RDX352E110	
120	168	11,54	6120	2,8	DXCM 352/100LY-4/120	RDX352E120	
137	147	10,14	6165	2,8	DXCM 352/100LY-4/137	RDX352E130	
156	129	8,92	5985	2,8	DXCM 352/100LY-4/156	RDX352E140	
167	121	8,31	5985	2,8	DXCM 352/100LY-4/167	RDX352E150	
188	108	7,41	5940	2,8	DXCM 352/100LY-4/188	RDX352E160	
225	90	6,19	5760	3,7	DXCM 352/100LY-4/225	RDX352E170	
255	79	5,45	5670	3,7	DXCM 352/100LY-4/255	RDX352E180	
274	74	5,07	5490	3,7	DXCM 352/100LY-4/274	RDX352E190	
308	66	4,52	5310	3,7	DXCM 352/100LY-4/308	RDX352E1A0	
356	57	3,90	5040	3,7	DXCM 352/100LY-4/356	RDX352E1B0	
62	327	22,50	3500	0,80	DXCM 302/100LY-4/62	RDX302E1L0	(5,2)
66	304	20,94	3570	0,84	DXCM 302/100LY-4/66	RDX302E1M0	
76	266	18,31	3600	0,91	DXCM 302/100LY-4/76	RDX302E1N0	
86	235	16,18	3750	0,95	DXCM 302/100LY-4/86	RDX302E1P0	
96	209	14,42	3820	0,95	DXCM 302/100LY-4/96	RDX302E1Q0	
107	188	12,94	3850	0,95	DXCM 302/100LY-4/107	RDX302E1R0	
125	161	11,12	4000	1,2	DXCM 302/100LY-4/125	RDX302E1S0	
134	150	10,35	4000	1,3	DXCM 302/100LY-4/134	RDX302E1T0	



PROGRAMA DE FABRICACION	FERTIGUNGSPROGRAMM	MANUFACTURE PROGRAMME	PROGRAMME DE FABRICACION
----------------------------	--------------------	--------------------------	-----------------------------

Los motores afectados por la directiva 2005/32/CE se suministrarán con eficiencia IE2, si se requiere con otra eficiencia se tendrá que especificar en el pedido.
 Die von der Richtlinie 2005/32/CE betroffenen Motoren werden mit der Leistungsform IE2 geliefert, sollte eine andere Leistungsform gewünscht werden, so muss dies im Auftrag spezifiziert werden.
 The motors affected by the directive 2005/32/CE will be supplied with IE2 efficiency, if other efficiency is required will have to be specified in the order.
 Les moteurs concernés par la directive 2005/32/CE seront livrés en IE2, pour commande de moteurs suivant une autre norme, il faut l'indiquer sur la commande lors de celle-ci.

n_2 [1/min]	M_2 [Nm]	i_R	Fra [N]	f_b	Tipo Typ Type	Código Referenz Ref. Réf.	Intens. nominal Nennstrom Nominal intens. Intens. nomin. 400 V. (A)
------------------	---------------	-------	--------------	-------	---------------------	------------------------------------	---

2,2 kW

2 etapas / Zweistufig / Double stage / 2 trains

154	131	9,05	4000	1,4	DXCM 302/100LY-4/154	RDX302E1U0	(5,2)
174	116	8,00	3970	1,5	DXCM 302/100LY-4/174	RDX302E1V0	
190	106	7,30	3970	1,5	DXCM 302/100LY-4/190	RDX302E1W0	
205	99	6,79	3970	1,5	DXCM 302/100LY-4/205	RDX302E1X0	
234	86	5,94	3950	1,7	DXCM 302/100LY-4/234	RDX302E1Y0	
265	76	5,25	3800	1,8	DXCM 302/100LY-4/265	RDX302E1Z0	
298	68	4,67	3600	1,8	DXCM 302/100LY-4/298	RDX302E200	
331	61	4,20	3300	1,8	DXCM 302/100LY-4/331	RDX302E210	

3 kW

3 etapas / Dreistufig / Triple stage / 3 trains

4,1	6514	171,54	4800	0,71	DXCM 703/132MS-8/4,1	3033556059	(8,7)
4,8	5662	149,09	22300	0,83	DXCM 703/132MS-8/4,8	3033553059	
5,1	5304	273,41	23200	0,91	DXCM 703/100LZ-4/5,1	RDX703E0R0	(6,8)
5,8	4609	237,62	23000	1,1	DXCM 703/100LZ-4/5,8	RDX703E0S0	
6,2	4317	222,56	21600	1,1	DXCM 703/100LZ-4/6,2	RDX703E0T0	
7,1	3816	196,73	23200	1,3	DXCM 703/100LZ-4/7,1	RDX703E0U0	
7,9	3402	175,40	23800	1,3	DXCM 703/100LZ-4/7,9	RDX703E0V0	
8,1	3328	171,54	23800	1,3	DXCM 703/100LZ-4/8,1	RDX703E0W0	
8,8	3055	157,48	23800	1,4	DXCM 703/100LZ-4/8,8	RDX703E0X0	
9,3	2892	149,09	23800	1,7	DXCM 703/100LZ-4/9,3	RDX703E0Y0	
10	2709	139,64	24100	1,8	DXCM 703/100LZ-4/10	RDX703E0Z0	
11	2394	123,43	24000	2	DXCM 703/100LZ-4/11	RDX703E100	
13	2135	110,05	23500	2,2	DXCM 703/100LZ-4/13	RDX703E110	
14	1917	98,80	24000	2,3	DXCM 703/100LZ-4/14	RDX703E120	
17	1541	79,45	23100	2,7	DXCM 703/100LZ-4/17	RDX703E130	
20	1339	69,05	23200	3,7	DXCM 703/100LZ-4/20	RDX703E140	
21	1254	64,67	22700	3,8	DXCM 703/100LZ-4/21	RDX703E150	
24	1109	57,17	22300	4,3	DXCM 703/100LZ-4/24	RDX703E160	
27	989	50,97	22300	4,6	DXCM 703/100LZ-4/27	RDX703E170	
30	888	45,76	21600	4,6	DXCM 703/100LZ-4/30	RDX703E180	
4,8	5662	149,09	20070	0,75	DXCM 653/132MS-8/4,8	3033953059	(8,7)
5,1	5304	273,41	20880	0,82	DXCM 653/100LZ-4/5,1	RDX653E0R0	(6,8)
5,8	4609	237,62	20700	0,96	DXCM 653/100LZ-4/5,8	RDX653E0S0	
6,2	4317	222,56	19440	0,99	DXCM 653/100LZ-4/6,2	RDX653E0T0	
7,1	3816	196,73	20880	1,1	DXCM 653/100LZ-4/7,1	RDX653E0U0	



PROGRAMA DE FABRICACION	FERTIGUNGSPROGRAMM	MANUFACTURE PROGRAMME	PROGRAMME DE FABRICATION
----------------------------	--------------------	--------------------------	-----------------------------

Los motores afectados por la directiva 2005/32/CE se suministrarán con eficiencia IE2, si se requiere con otra eficiencia se tendrá que especificar en el pedido.
 Die von der Richtlinie 2005/32/CE betroffenen Motoren werden mit der Leistungsform IE2 geliefert, sollte eine andere Leistungsform gewünscht werden, so muss dies im Auftrag spezifiziert werden.
 The motors affected by the directive 2005/32/CE will be supplied with IE2 efficiency, if other efficiency is required will have to be specified in the order.
 Les moteurs concernés par la directive 2005/32/CE seront livrés en IE2, pour commande de moteurs suivant une autre norme, il faut l'indiquer sur la commande lors de celle-ci.

n_2 [1/min]	M_2 [Nm]	i_R	Fra [N]	f_b	Tipo Typ Type	Código Referenz Ref. Réf.	Intens. nominal Nennstrom Nominal intens. Intens. nomin. 400 V. (A)
------------------	---------------	-------	--------------	-------	---------------------	------------------------------------	---

3 kW

3 etapas / Dreistufig / Triple stage / 3 trains

7,9	3402	175,40	21420	1,1	DXCM 653/100LZ-4/7,9	RDX653E0V0	(6,8)
8,1	3328	171,54	21420	1,1	DXCM 653/100LZ-4/8,1	RDX653E0W0	
8,8	3055	157,48	21420	1,3	DXCM 653/100LZ-4/8,8	RDX653E0X0	
9,3	2892	149,09	21420	1,5	DXCM 653/100LZ-4/9,3	RDX653E0Y0	
10	2709	139,64	21690	1,6	DXCM 653/100LZ-4/10	RDX653E0Z0	
11	2394	123,43	21600	1,8	DXCM 653/100LZ-4/11	RDX653E100	
13	2135	110,05	21150	2	DXCM 653/100LZ-4/13	RDX653E110	
14	1917	98,80	21600	2,1	DXCM 653/100LZ-4/14	RDX653E120	
17	1541	79,45	20790	2,4	DXCM 653/100LZ-4/17	RDX653E130	
20	1339	69,05	20880	3,3	DXCM 653/100LZ-4/20	RDX653E140	
21	1254	64,67	20430	3,5	DXCM 653/100LZ-4/21	RDX653E150	
24	1109	57,17	20070	3,9	DXCM 653/100LZ-4/24	RDX653E160	
27	989	50,97	20070	4,1	DXCM 653/100LZ-4/27	RDX653E170	
30	888	45,76	19440	4,1	DXCM 653/100LZ-4/30	RDX653E180	
5,9	4548	119,75	3200	0,73	DXCM 603/132MS-8/5,9	3033450059	(8,7)
6,1	4406	227,14	13100	0,75	DXCM 603/100LZ-4/6,1	RDX603E2G0	(6,8)
6,9	3896	200,84	13200	0,75	DXCM 603/100LZ-4/6,9	RDX603E2H0	
7,8	3474	179,11	13400	0,75	DXCM 603/100LZ-4/7,8	RDX603E2J0	
8,4	3226	166,32	13400	0,87	DXCM 603/100LZ-4/8,4	RDX603E2K0	
8,6	3120	160,86	13700	0,75	DXCM 603/100LZ-4/8,6	RDX603E2L0	
9	3003	154,81	13700	1	DXCM 603/100LZ-4/9	RDX603E2M0	
10	2627	135,44	14500	1,3	DXCM 603/100LZ-4/10	RDX603E2N0	
12	2323	119,75	14400	1,5	DXCM 603/100LZ-4/12	RDX603E2P0	
13	2072	106,80	14500	1,5	DXCM 603/100LZ-4/13	RDX603E2Q0	
14	1860	95,91	15400	1,5	DXCM 603/100LZ-4/14	RDX603E2R0	
17	1568	80,85	15400	1,7	DXCM 603/100LZ-4/17	RDX603E2S0	
18	1460	75,25	15500	1,8	DXCM 603/100LZ-4/18	RDX603E2T0	
21	1277	65,83	15600	2,5	DXCM 603/100LZ-4/21	RDX603E2U0	
24	1129	58,21	15000	2,7	DXCM 603/100LZ-4/24	RDX603E2V0	
27	1007	51,91	15300	2,7	DXCM 603/100LZ-4/27	RDX603E2W0	
30	904	46,62	15200	2,7	DXCM 603/100LZ-4/30	RDX603E2X0	
5,9	4548	119,75	2880	0,66	DXCM 553/132MS-8/5,9	3033850059	(8,7)
6,1	4406	227,14	11790	0,68	DXCM 553/100LZ-4/6,1	RDX553E2G0	(6,8)
6,9	3896	200,84	11880	0,68	DXCM 553/100LZ-4/6,9	RDX553E2H0	
7,8	3474	179,11	12060	0,68	DXCM 553/100LZ-4/7,8	RDX553E2J0	
8,4	3226	166,32	12060	0,78	DXCM 553/100LZ-4/8,4	RDX553E2K0	



PROGRAMA DE FABRICACION	FERTIGUNGSPROGRAMM	MANUFACTURE PROGRAMME	PROGRAMME DE FABRICATION
----------------------------	--------------------	--------------------------	-----------------------------

Los motores afectados por la directiva 2005/32/CE se suministrarán con eficiencia IE2, si se requiere con otra eficiencia se tendrá que especificar en el pedido.
 Die von der Richtlinie 2005/32/CE betroffenen Motoren werden mit der Leistungsform IE2 geliefert, sollte eine andere Leistungsform gewünscht werden, so muss dies im Auftrag spezifiziert werden.
 The motors affected by the directive 2005/32/CE will be supplied with IE2 efficiency, if other efficiency is required will have to be specified in the order.
 Les moteurs concernés par la directive 2005/32/CE seront livrés en IE2, pour commande de moteurs suivant une autre norme, il faut l'indiquer sur la commande lors de celle-ci.

n_2 [1/min]	M_2 [Nm]	i_R	Fra [N]	f_b	Tipo Typ Type	Código Referenz Ref. Réf.	Intens. nominal Nennstrom Nominal intens. Intens. nomin. 400 V. (A)
------------------	---------------	-------	--------------	-------	---------------------	------------------------------------	---

3 kW

3 etapas / Dreistufig / Triple stage / 3 trains

8,6	3120	160,86	12330	0,68	DXCM 553/100LZ-4/8,6	RDX553E2L0	(6,8)
9	3003	154,81	12330	0,91	DXCM 553/100LZ-4/9	RDX553E2M0	
10	2627	135,44	13050	1,1	DXCM 553/100LZ-4/10	RDX553E2N0	
12	2323	119,75	12960	1,3	DXCM 553/100LZ-4/12	RDX553E2P0	
13	2072	106,80	13050	1,3	DXCM 553/100LZ-4/13	RDX553E2Q0	
14	1860	95,91	13860	1,3	DXCM 553/100LZ-4/14	RDX553E2R0	
17	1568	80,85	13860	1,6	DXCM 553/100LZ-4/17	RDX553E2S0	
18	1460	75,25	13950	1,7	DXCM 553/100LZ-4/18	RDX553E2T0	
21	1277	65,83	14040	2,3	DXCM 553/100LZ-4/21	RDX553E2U0	
24	1129	58,21	13500	2,4	DXCM 553/100LZ-4/24	RDX553E2V0	
27	1007	51,91	13770	2,4	DXCM 553/100LZ-4/27	RDX553E2W0	
30	904	46,62	13680	2,4	DXCM 553/100LZ-4/30	RDX553E2X0	
9,6	2801	144,41	5500	0,69	DXCM 503/100LZ-4/9,6	RDX503E250	(6,8)
10	2614	134,74	6000	0,73	DXCM 503/100LZ-4/10	RDX503E260	
12	2295	118,31	7500	0,83	DXCM 503/100LZ-4/12	RDX503E270	
13	2034	104,87	8000	0,83	DXCM 503/100LZ-4/13	RDX503E280	
15	1817	93,66	9100	0,83	DXCM 503/100LZ-4/15	RDX503E290	
18	1510	77,83	9500	1,1	DXCM 503/100LZ-4/18	RDX503E2A0	
21	1301	67,06	8800	1,3	DXCM 503/100LZ-4/21	RDX503E2B0	
22	1214	62,57	9800	1,3	DXCM 503/100LZ-4/22	RDX503E2C0	
25	1066	54,94	10500	1,6	DXCM 503/100LZ-4/25	RDX503E2D0	
29	944	48,69	10400	1,6	DXCM 503/100LZ-4/29	RDX503E2E0	
32	844	43,49	10300	1,6	DXCM 503/100LZ-4/32	RDX503E2F0	
10	2614	134,74	5400	0,66	DXCM 453/100LZ-4/10	RDX453E260	(6,8)
12	2295	118,31	6750	0,75	DXCM 453/100LZ-4/12	RDX453E270	
13	2034	104,87	7200	0,75	DXCM 453/100LZ-4/13	RDX453E280	
15	1817	93,66	8190	0,75	DXCM 453/100LZ-4/15	RDX453E290	
18	1510	77,83	8550	0,98	DXCM 453/100LZ-4/18	RDX453E2A0	
21	1301	67,06	7920	1,1	DXCM 453/100LZ-4/21	RDX453E2B0	
22	1214	62,57	8820	1,1	DXCM 453/100LZ-4/22	RDX453E2C0	
25	1066	54,94	9450	1,4	DXCM 453/100LZ-4/25	RDX453E2D0	
29	944	48,69	9360	1,4	DXCM 453/100LZ-4/29	RDX453E2E0	
32	844	43,49	9270	1,4	DXCM 453/100LZ-4/32	RDX453E2F0	
35	785	39,66	10600	2,1	DXCM 502/100LZ-4/35	RDX502E0Q0	(6,8)
41	676	34,17	10500	2,4	DXCM 502/100LZ-4/41	RDX502E0R0	

2 etapas / Zweistufig / Double stage / 2 trains



PROGRAMA DE FABRICACION	FERTIGUNGSPROGRAMM	MANUFACTURE PROGRAMME	PROGRAMME DE FABRICATION
-------------------------	--------------------	-----------------------	--------------------------

Los motores afectados por la directiva 2005/32/CE se suministrarán con eficiencia IE2, si se requiere con otra eficiencia se tendrá que especificar en el pedido.
 Die von der Richtlinie 2005/32/CE betroffenen Motoren werden mit der Leistungsform IE2 geliefert, sollte eine andere Leistungsform gewünscht werden, so muss dies im Auftrag spezifiziert werden.
 The motors affected by the directive 2005/32/CE will be supplied with IE2 efficiency, if other efficiency is required will have to be specified in the order.
 Les moteurs concernés par la directive 2005/32/CE seront livrés en IE2, pour commande de moteurs suivant une autre norme, il faut l'indiquer sur la commande lors de celle-ci.

n_2 [1/min]	M_2 [Nm]	i_R	Fra [N]	f_b	Tipo Typ Type	Código Referenz Ref. Réf.	Intens. nominal Nennstrom Nominal intens. Intens. nomin. 400 V. (A)
------------------	---------------	-------	--------------	-------	---------------------	------------------------------------	---

3 kW

2 etapas / Zweistufig / Double stage / 2 trains

44	631	31,88	10300	2,7	DXCM 502/100LZ-4/44	RDX502E0S0	(6,8)
50	554	28,00	10200	2,7	DXCM 502/100LZ-4/50	RDX502E0T0	
56	491	24,81	10500	2,7	DXCM 502/100LZ-4/56	RDX502E0U0	
59	465	23,51	10200	3,4	DXCM 502/100LZ-4/59	RDX502E0V0	
63	439	22,16	10400	2,7	DXCM 502/100LZ-4/63	RDX502E0W0	
69	401	20,26	10300	4	DXCM 502/100LZ-4/69	RDX502E0X0	
74	374	18,90	10300	4	DXCM 502/100LZ-4/74	RDX502E0Y0	
84	329	16,60	10100	4	DXCM 502/100LZ-4/84	RDX502E0Z0	
94	291	14,71	10100	4	DXCM 502/100LZ-4/94	RDX502E100	
106	260	13,14	10000	4	DXCM 502/100LZ-4/106	RDX502E110	
35	785	39,66	9540	1,9	DXCM 452/100LZ-4/35	RDX452E0Q0	(6,8)
41	676	34,17	9450	2,2	DXCM 452/100LZ-4/41	RDX452E0R0	
44	631	31,88	9270	2,4	DXCM 452/100LZ-4/44	RDX452E0S0	
50	554	28,00	9180	2,4	DXCM 452/100LZ-4/50	RDX452E0T0	
56	491	24,81	9450	2,4	DXCM 452/100LZ-4/56	RDX452E0U0	
59	465	23,51	9180	3,1	DXCM 452/100LZ-4/59	RDX452E0V0	
63	439	22,16	9360	2,4	DXCM 452/100LZ-4/63	RDX452E0W0	
69	401	20,26	9270	3,6	DXCM 452/100LZ-4/69	RDX452E0X0	
74	374	18,90	9270	3,6	DXCM 452/100LZ-4/74	RDX452E0Y0	
84	329	16,60	9090	3,6	DXCM 452/100LZ-4/84	RDX452E0Z0	
94	291	14,71	9090	3,6	DXCM 452/100LZ-4/94	RDX452E100	
106	260	13,14	9000	3,6	DXCM 452/100LZ-4/106	RDX452E110	
31	893	45,12	5500	1,1	DXCM 402/100LZ-4/31	RDX402E1C0	(6,8)
35	785	39,66	6000	1,2	DXCM 402/100LZ-4/35	RDX402E1D0	
40	691	34,90	6000	1,3	DXCM 402/100LZ-4/40	RDX402E1E0	
43	643	32,48	6050	1,3	DXCM 402/100LZ-4/43	RDX402E1F0	
48	573	28,97	6100	1,3	DXCM 402/100LZ-4/48	RDX402E1G0	
56	495	25,02	6450	1,3	DXCM 402/100LZ-4/56	RDX402E1H0	
62	446	22,53	6400	2,1	DXCM 402/100LZ-4/62	RDX402E1J0	
70	392	19,81	6400	2,4	DXCM 402/100LZ-4/70	RDX402E1K0	
80	345	17,43	6500	2,5	DXCM 402/100LZ-4/80	RDX402E1L0	
86	321	16,22	6500	2,5	DXCM 402/100LZ-4/86	RDX402E1M0	
96	286	14,47	6500	2,5	DXCM 402/100LZ-4/96	RDX402E1N0	
111	247	12,49	6450	2,5	DXCM 402/100LZ-4/111	RDX402E1P0	
120	228	11,54	6450	2,3	DXCM 402/100LZ-4/120	RDX402E1Q0	
137	201	10,14	6550	2,3	DXCM 402/100LZ-4/137	RDX402E1R0	
156	177	8,92	6370	2,3	DXCM 402/100LZ-4/156	RDX402E1S0	



PROGRAMA DE FABRICACION	FERTIGUNGSPROGRAMM	MANUFACTURE PROGRAMME	PROGRAMME DE FABRICATION
----------------------------	--------------------	--------------------------	-----------------------------

Los motores afectados por la directiva 2005/32/CE se suministrarán con eficiencia IE2, si se requiere con otra eficiencia se tendrá que especificar en el pedido.
 Die von der Richtlinie 2005/32/CE betroffenen Motoren werden mit der Leistungsform IE2 geliefert, sollte eine andere Leistungsform gewünscht werden, so muss dies im Auftrag spezifiziert werden.
 The motors affected by the directive 2005/32/CE will be supplied with IE2 efficiency, if other efficiency is required will have to be specified in the order.
 Les moteurs concernés par la directive 2005/32/CE seront livrés en IE2, pour commande de moteurs suivant une autre norme, il faut l'indiquer sur la commande lors de celle-ci.

n_2 [1/min]	M_2 [Nm]	i_R	Fra [N]	f_b	Tipo Typ Type	Código Referenz Ref. Réf.	Intens. nominal Nennstrom Nominal intens. Intens. nomin. 400 V. (A)
------------------	---------------	-------	--------------	-------	---------------------	------------------------------------	---

3 kW

2 etapas / Zweistufig / Double stage / 2 trains

167	164	8,31	6370	2,3	DXCM 402/100LZ-4/167	RDX402E1T0	(6,8)
188	147	7,41	6350	2,3	DXCM 402/100LZ-4/188	RDX402E1U0	
225	123	6,19	6200	3	DXCM 402/100LZ-4/225	RDX402E1V0	
255	108	5,45	6000	3	DXCM 402/100LZ-4/255	RDX402E1W0	
274	100	5,07	5800	3	DXCM 402/100LZ-4/274	RDX402E1X0	
308	89	4,52	5500	3	DXCM 402/100LZ-4/308	RDX402E1Y0	
356	77	3,90	5300	3	DXCM 402/100LZ-4/356	RDX402E1Z0	
31	893	45,12	4950	0,96	DXCM 352/100LZ-4/31	RDX352E1C0	(6,8)
35	785	39,66	5400	1,1	DXCM 352/100LZ-4/35	RDX352E1D0	
40	691	34,90	5400	1,1	DXCM 352/100LZ-4/40	RDX352E1E0	
43	643	32,48	5445	1,1	DXCM 352/100LZ-4/43	RDX352E1F0	
48	573	28,97	5490	1,1	DXCM 352/100LZ-4/48	RDX352E1G0	
56	495	25,02	5805	1,1	DXCM 352/100LZ-4/56	RDX352E1H0	
62	446	22,53	5760	1,9	DXCM 352/100LZ-4/62	RDX352E1J0	
70	392	19,81	5760	2,2	DXCM 352/100LZ-4/70	RDX352E1K0	
80	345	17,43	5850	2,3	DXCM 352/100LZ-4/80	RDX352E1L0	
86	321	16,22	5850	2,3	DXCM 352/100LZ-4/86	RDX352E1M0	
96	286	14,47	5850	2,3	DXCM 352/100LZ-4/96	RDX352E1N0	
111	247	12,49	5805	2,3	DXCM 352/100LZ-4/111	RDX352E1P0	
120	228	11,54	5805	2	DXCM 352/100LZ-4/120	RDX352E1Q0	
137	201	10,14	5895	2	DXCM 352/100LZ-4/137	RDX352E1R0	
156	177	8,92	5733	2	DXCM 352/100LZ-4/156	RDX352E1S0	
167	164	8,31	5733	2	DXCM 352/100LZ-4/167	RDX352E1T0	
188	147	7,41	5715	2	DXCM 352/100LZ-4/188	RDX352E1U0	
225	123	6,19	5580	2,7	DXCM 352/100LZ-4/225	RDX352E1V0	
255	108	5,45	5400	2,7	DXCM 352/100LZ-4/255	RDX352E1W0	
274	100	5,07	5220	2,7	DXCM 352/100LZ-4/274	RDX352E1X0	
308	89	4,52	4950	2,7	DXCM 352/100LZ-4/308	RDX352E1Y0	
356	77	3,90	4770	2,7	DXCM 352/100LZ-4/356	RDX352E1Z0	
76	362	18,31	3500	0,67	DXCM 302/100LZ-4/76	RDX302E220	(6,8)
86	320	16,18	3050	0,70	DXCM 302/100LZ-4/86	RDX302E230	
96	285	14,42	3120	0,70	DXCM 302/100LZ-4/96	RDX302E240	
107	256	12,94	3250	0,70	DXCM 302/100LZ-4/107	RDX302E250	
125	220	11,12	3250	0,87	DXCM 302/100LZ-4/125	RDX302E260	
134	205	10,35	3570	0,93	DXCM 302/100LZ-4/134	RDX302E270	
154	179	9,05	3650	1	DXCM 302/100LZ-4/154	RDX302E280	
174	158	8,00	3620	1,1	DXCM 302/100LZ-4/174	RDX302E290	
190	144	7,30	3620	1,1	DXCM 302/100LZ-4/190	RDX302E2A0	



PROGRAMA DE FABRICACION	FERTIGUNGSPROGRAMM	MANUFACTURE PROGRAMME	PROGRAMME DE FABRICACION
----------------------------	--------------------	--------------------------	-----------------------------

Los motores afectados por la directiva 2005/32/CE se suministrarán con eficiencia IE2, si se requiere con otra eficiencia se tendrá que especificar en el pedido.
 Die von der Richtlinie 2005/32/CE betroffenen Motoren werden mit der Leistungsform IE2 geliefert, sollte eine andere Leistungsform gewünscht werden, so muss dies im Auftrag spezifiziert werden.
 The motors affected by the directive 2005/32/CE will be supplied with IE2 efficiency, if other efficiency is required will have to be specified in the order.
 Les moteurs concernés par la directive 2005/32/CE seront livrés en IE2, pour commande de moteurs suivant une autre norme, il faut l'indiquer sur la commande lors de celle-ci.

n_2 [1/min]	M_2 [Nm]	i_R	Fra [N]	f_b	Tipo Typ Type	Código Referenz Ref. Réf.	Intens. nominal Nennstrom Nominal intens. Intens. nomin. 400 V. (A)
------------------	---------------	-------	--------------	-------	---------------------	------------------------------------	---

3 kW

2 etapas / Zweistufig / Double stage / 2 trains

205	134	6,79	3650	1,1	DXCM 302/100LZ-4/205	RDX302E2B0	(6,8)
234	118	5,94	3670	1,3	DXCM 302/100LZ-4/234	RDX302E2C0	
265	104	5,25	3500	1,3	DXCM 302/100LZ-4/265	RDX302E2D0	
298	92	4,67	3300	1,3	DXCM 302/100LZ-4/298	RDX302E2E0	
331	83	4,20	3000	1,3	DXCM 302/100LZ-4/331	RDX302E2F0	

4 kW

3 etapas / Dreistufig / Triple stage / 3 trains

5,2	6971	273,41	18600	0,68	DXCM 703/112M-4/5,2	RDX703E190	(8,6)
5,9	6059	237,62	19000	0,80	DXCM 703/112M-4/5,9	RDX703E1A0	
6,3	5675	222,56	19500	0,83	DXCM 703/112M-4/6,3	RDX703E1B0	
7,2	5016	196,73	20000	0,94	DXCM 703/112M-4/7,2	RDX703E1C0	
8	4472	175,40	19800	0,94	DXCM 703/112M-4/8	RDX703E1D0	
8,2	4374	171,54	19800	0,94	DXCM 703/112M-4/8,2	RDX703E1E0	
9	4015	157,48	20300	1,1	DXCM 703/112M-4/9	RDX703E1F0	
9,5	3801	149,09	20300	1,3	DXCM 703/112M-4/9,5	RDX703E1G0	
10	3560	139,64	21000	1,4	DXCM 703/112M-4/10	RDX703E1H0	
11	3147	123,43	21200	1,5	DXCM 703/112M-4/11	RDX703E1J0	
13	2806	110,05	20800	1,7	DXCM 703/112M-4/13	RDX703E1K0	
14	2519	98,80	21700	1,8	DXCM 703/112M-4/14	RDX703E1L0	
18	2026	79,45	21000	2	DXCM 703/112M-4/18	RDX703E1M0	
20	1761	69,05	21600	2,8	DXCM 703/112M-4/20	RDX703E1N0	
22	1649	64,67	21100	2,9	DXCM 703/112M-4/22	RDX703E1P0	
25	1458	57,17	20900	3,2	DXCM 703/112M-4/25	RDX703E1Q0	
28	1300	50,97	21100	3,4	DXCM 703/112M-4/28	RDX703E1R0	
31	1167	45,76	20500	3,4	DXCM 703/112M-4/31	RDX703E1S0	
5,9	6059	237,62	17100	0,72	DXCM 653/112M-4/5,9	RDX653E1A0	(8,6)
6,3	5675	222,56	17550	0,74	DXCM 653/112M-4/6,3	RDX653E1B0	
7,2	5016	196,73	18000	0,85	DXCM 653/112M-4/7,2	RDX653E1C0	
8	4472	175,40	17820	0,85	DXCM 653/112M-4/8	RDX653E1D0	
8,2	4374	171,54	17820	0,85	DXCM 653/112M-4/8,2	RDX653E1E0	
9	4015	157,48	18270	0,95	DXCM 653/112M-4/9	RDX653E1F0	
9,5	3801	149,09	18270	1,1	DXCM 653/112M-4/9,5	RDX653E1G0	
10	3560	139,64	18900	1,2	DXCM 653/112M-4/10	RDX653E1H0	
11	3147	123,43	19080	1,4	DXCM 653/112M-4/11	RDX653E1J0	
13	2806	110,05	18720	1,5	DXCM 653/112M-4/13	RDX653E1K0	
14	2519	98,80	19530	1,6	DXCM 653/112M-4/14	RDX653E1L0	
18	2026	79,45	18900	1,8	DXCM 653/112M-4/18	RDX653E1M0	



PROGRAMA DE FABRICACION	FERTIGUNGSPROGRAMM	MANUFACTURE PROGRAMME	PROGRAMME DE FABRICACION
-------------------------	--------------------	-----------------------	--------------------------

Los motores afectados por la directiva 2005/32/CE se suministrarán con eficiencia IE2, si se requiere con otra eficiencia se tendrá que especificar en el pedido.
 Die von der Richtlinie 2005/32/CE betroffenen Motoren werden mit der Leistungsform IE2 geliefert, sollte eine andere Leistungsform gewünscht werden, so muss dies im Auftrag spezifiziert werden.
 The motors affected by the directive 2005/32/CE will be supplied with IE2 efficiency, if other efficiency is required will have to be specified in the order.
 Les moteurs concernés par la directive 2005/32/CE seront livrés en IE2, pour commande de moteurs suivant une autre norme, il faut l'indiquer sur la commande lors de celle-ci.

n_2 [1/min]	M_2 [Nm]	i_R	Fra [N]	f_b	Tipo Typ Type	Código Referenz Ref. Réf.	Intens. nominal Nennstrom Nominal intens. Intens. nomin. 400 V. (A)
------------------	---------------	-------	--------------	-------	---------------------	------------------------------------	---

4 kW

3 etapas / Dreistufig / Triple stage / 3 trains

20	1761	69,05	19440	2,5	DXCM 653/112M-4/20	RDX653E1N0	(8,6)
22	1649	64,67	18990	2,6	DXCM 653/112M-4/22	RDX653E1P0	
25	1458	57,17	18810	2,9	DXCM 653/112M-4/25	RDX653E1Q0	
28	1300	50,97	18990	3,1	DXCM 653/112M-4/28	RDX653E1R0	
31	1167	45,76	18450	3,1	DXCM 653/112M-4/31	RDX653E1S0	
7,8	4629	119,75	6000	0,73	DXCM 603/132M-6/7,8	RDX603E2Y0	(10)
9,1	3947	154,81	8000	0,76	DXCM 603/112M-4/9,1	RDX603E2Z0	(8,6)
10	3453	135,44	11000	0,95	DXCM 603/112M-4/10	RDX603E300	
12	3053	119,75	11000	1,1	DXCM 603/112M-4/12	RDX603E310	
13	2723	106,80	11400	1,1	DXCM 603/112M-4/13	RDX603E320	
15	2445	95,91	12800	1,1	DXCM 603/112M-4/15	RDX603E330	
17	2061	80,85	13200	1,3	DXCM 603/112M-4/17	RDX603E340	
19	1919	75,25	13500	1,4	DXCM 603/112M-4/19	RDX603E350	
21	1678	65,83	13800	1,9	DXCM 603/112M-4/21	RDX603E360	
24	1484	58,21	13400	2	DXCM 603/112M-4/24	RDX603E370	
27	1324	51,91	14000	2	DXCM 603/112M-4/27	RDX603E380	
30	1189	46,62	14000	2	DXCM 603/112M-4/30	RDX603E390	
7,8	4629	119,75	5400	0,66	DXCM 553/132M-6/7,8	RDX553E2Y0	(10)
9,1	3947	154,81	7200	0,68	DXCM 553/112M-4/9,1	RDX553E2Z0	(8,6)
10	3453	135,44	9900	0,85	DXCM 553/112M-4/10	RDX553E300	
12	3053	119,75	9900	0,99	DXCM 553/112M-4/12	RDX553E310	
13	2723	106,80	10260	0,99	DXCM 553/112M-4/13	RDX553E320	
15	2445	95,91	11520	0,99	DXCM 553/112M-4/15	RDX553E330	
17	2061	80,85	11880	1,2	DXCM 553/112M-4/17	RDX553E340	
19	1919	75,25	12150	1,2	DXCM 553/112M-4/19	RDX553E350	
21	1678	65,83	12420	1,7	DXCM 553/112M-4/21	RDX553E360	
24	1484	58,21	12060	1,8	DXCM 553/112M-4/24	RDX553E370	
27	1324	51,91	12600	1,8	DXCM 553/112M-4/27	RDX553E380	
30	1189	46,62	12600	1,8	DXCM 553/112M-4/30	RDX553E390	
18	1984	77,83	6900	0,82	DXCM 503/112M-4/18	RDX503E2G0	(8,6)
21	1710	67,06	7700	0,95	DXCM 503/112M-4/21	RDX503E2H0	
23	1595	62,57	7600	0,95	DXCM 503/112M-4/23	RDX503E2J0	
26	1401	54,94	8800	1,2	DXCM 503/112M-4/26	RDX503E2K0	
29	1241	48,69	8700	1,2	DXCM 503/112M-4/29	RDX503E2L0	
32	1109	43,49	8900	1,2	DXCM 503/112M-4/32	RDX503E2M0	



PROGRAMA DE FABRICACION	FERTIGUNGSPROGRAMM	MANUFACTURE PROGRAMME	PROGRAMME DE FABRICACION
-------------------------	--------------------	-----------------------	--------------------------

Los motores afectados por la directiva 2005/32/CE se suministrarán con eficiencia IE2, si se requiere con otra eficiencia se tendrá que especificar en el pedido.
 Die von der Richtlinie 2005/32/CE betroffenen Motoren werden mit der Leistungsform IE2 geliefert, sollte eine andere Leistungsform gewünscht werden, so muss dies im Auftrag spezifiziert werden.
 The motors affected by the directive 2005/32/CE will be supplied with IE2 efficiency, if other efficiency is required will have to be specified in the order.
 Les moteurs concernés par la directive 2005/32/CE seront livrés en IE2, pour commande de moteurs suivant une autre norme, il faut l'indiquer sur la commande lors de celle-ci.

n_2 [1/min]	M_2 [Nm]	i_R	Fra [N]	f_b	Tipo Typ Type	Código Referenz Ref. Réf.	Intens. nominal Nennstrom Nominal intens. Intens. nomin. 400 V. (A)
------------------	---------------	-------	--------------	-------	---------------------	------------------------------------	---

4 kW

3 etapas / Dreistufig / Triple stage / 3 trains

18	1984	77,83	6210	0,74	DXCM 453/112M-4/18	RDX453E2G0	(8,6)
21	1710	67,06	6930	0,86	DXCM 453/112M-4/21	RDX453E2H0	
23	1595	62,57	6840	0,86	DXCM 453/112M-4/23	RDX453E2J0	
26	1401	54,94	7920	1,1	DXCM 453/112M-4/26	RDX453E2K0	
29	1241	48,69	7830	1,1	DXCM 453/112M-4/29	RDX453E2L0	
32	1109	43,49	8010	1,1	DXCM 453/112M-4/32	RDX453E2M0	

2 etapas / Zweistufig / Double stage / 2 trains

36	1032	39,66	9300	1,6	DXCM 502/112M-4/36	RDX502E120	(8,6)
41	889	34,17	9400	1,8	DXCM 502/112M-4/41	RDX502E130	
44	829	31,88	9400	2	DXCM 502/112M-4/44	RDX502E140	
50	728	28,00	9300	2	DXCM 502/112M-4/50	RDX502E150	
57	645	24,81	9700	2	DXCM 502/112M-4/57	RDX502E160	
60	612	23,51	9400	2,6	DXCM 502/112M-4/60	RDX502E170	
64	577	22,16	9800	2	DXCM 502/112M-4/64	RDX502E180	
70	527	20,26	9700	3	DXCM 502/112M-4/70	RDX502E190	
75	492	18,90	9700	3	DXCM 502/112M-4/75	RDX502E1A0	
85	432	16,60	9500	3	DXCM 502/112M-4/85	RDX502E1B0	
96	383	14,71	9600	3	DXCM 502/112M-4/96	RDX502E1C0	
107	342	13,14	9500	3	DXCM 502/112M-4/107	RDX502E1D0	

36	1032	39,66	8370	1,4	DXCM 452/112M-4/36	RDX452E120	(8,6)
41	889	34,17	8460	1,6	DXCM 452/112M-4/41	RDX452E130	
44	829	31,88	8460	1,8	DXCM 452/112M-4/44	RDX452E140	
50	728	28,00	8370	1,8	DXCM 452/112M-4/50	RDX452E150	
57	645	24,81	8730	1,8	DXCM 452/112M-4/57	RDX452E160	
60	612	23,51	8460	2,3	DXCM 452/112M-4/60	RDX452E170	
64	577	22,16	8820	1,8	DXCM 452/112M-4/64	RDX452E180	
70	527	20,26	8730	2,7	DXCM 452/112M-4/70	RDX452E190	
75	492	18,90	8730	2,7	DXCM 452/112M-4/75	RDX452E1A0	
85	432	16,60	8550	2,7	DXCM 452/112M-4/85	RDX452E1B0	
96	383	14,71	8640	2,7	DXCM 452/112M-4/96	RDX452E1C0	
107	342	13,14	8550	2,7	DXCM 452/112M-4/107	RDX452E1D0	

31	1174	45,12	5000	0,80	DXCM 402/112M-4/31	RDX402E200	(8,6)
36	1032	39,66	6200	0,90	DXCM 402/112M-4/36	RDX402E210	
40	908	34,90	6200	0,95	DXCM 402/112M-4/40	RDX402E220	
43	845	32,48	5000	0,95	DXCM 402/112M-4/43	RDX402E230	
49	754	28,97	6000	0,95	DXCM 402/112M-4/49	RDX402E240	
56	651	25,02	5550	0,95	DXCM 402/112M-4/56	RDX402E250	



PROGRAMA DE FABRICACION	FERTIGUNGSPROGRAMM	MANUFACTURE PROGRAMME	PROGRAMME DE FABRICATION
----------------------------	--------------------	--------------------------	-----------------------------

Los motores afectados por la directiva 2005/32/CE se suministrarán con eficiencia IE2, si se requiere con otra eficiencia se tendrá que especificar en el pedido.
 Die von der Richtlinie 2005/32/CE betroffenen Motoren werden mit der Leistungsform IE2 geliefert, sollte eine andere Leistungsform gewünscht werden, so muss dies im Auftrag spezifiziert werden.
 The motors affected by the directive 2005/32/CE will be supplied with IE2 efficiency, if other efficiency is required will have to be specified in the order.
 Les moteurs concernés par la directive 2005/32/CE seront livrés en IE2, pour commande de moteurs suivant une autre norme, il faut l'indiquer sur la commande lors de celle-ci.

n_2 [1/min]	M_2 [Nm]	i_R	Fra [N]	f_b	Tipo Typ Type	Código Referenz Ref. Réf.	Intens. nominal Nennstrom Nominal intens. Intens. nomin. 400 V. (A)
------------------	---------------	-------	--------------	-------	---------------------	------------------------------------	---

4 kW

2 etapas / Zweistufig / Double stage / 2 trains

63	586	22,53	5550	1,6	DXCM 402/112M-4/63	RDX402E260	(8,6)
71	515	19,81	5650	1,8	DXCM 402/112M-4/71	RDX402E270	
81	453	17,43	5800	1,9	DXCM 402/112M-4/81	RDX402E280	
87	422	16,22	5850	1,9	DXCM 402/112M-4/87	RDX402E290	
97	376	14,47	5950	1,9	DXCM 402/112M-4/97	RDX402E2A0	
113	325	12,49	5950	1,9	DXCM 402/112M-4/113	RDX402E2B0	
122	300	11,54	5950	1,7	DXCM 402/112M-4/122	RDX402E2C0	
139	264	10,14	6150	1,7	DXCM 402/112M-4/139	RDX402E2D0	
158	232	8,92	6050	1,7	DXCM 402/112M-4/158	RDX402E2E0	
170	216	8,31	6050	1,7	DXCM 402/112M-4/170	RDX402E2F0	
190	193	7,41	6050	1,7	DXCM 402/112M-4/190	RDX402E2G0	
228	161	6,19	5950	2,3	DXCM 402/112M-4/228	RDX402E2H0	
259	142	5,45	5800	2,3	DXCM 402/112M-4/259	RDX402E2J0	
278	132	5,07	5500	2,3	DXCM 402/112M-4/278	RDX402E2K0	
312	118	4,52	5300	2,3	DXCM 402/112M-4/312	RDX402E2L0	
362	101	3,90	5000	2,3	DXCM 402/112M-4/362	RDX402E2M0	
31	1174	45,12	4500	0,72	DXCM 352/112M-4/31	RDX352E200	(8,6)
36	1032	39,66	5580	0,81	DXCM 352/112M-4/36	RDX352E210	
40	908	34,90	5580	0,86	DXCM 352/112M-4/40	RDX352E220	
43	845	32,48	4500	0,86	DXCM 352/112M-4/43	RDX352E230	
49	754	28,97	5400	0,86	DXCM 352/112M-4/49	RDX352E240	
56	651	25,02	4995	0,86	DXCM 352/112M-4/56	RDX352E250	
63	586	22,53	4995	1,4	DXCM 352/112M-4/63	RDX352E260	
71	515	19,81	5085	1,6	DXCM 352/112M-4/71	RDX352E270	
81	453	17,43	5220	1,7	DXCM 352/112M-4/81	RDX352E280	
87	422	16,22	5265	1,7	DXCM 352/112M-4/87	RDX352E290	
97	376	14,47	5355	1,7	DXCM 352/112M-4/97	RDX352E2A0	
113	325	12,49	5355	1,7	DXCM 352/112M-4/113	RDX352E2B0	
122	300	11,54	5355	1,5	DXCM 352/112M-4/122	RDX352E2C0	
139	264	10,14	5535	1,5	DXCM 352/112M-4/139	RDX352E2D0	
158	232	8,92	5445	1,5	DXCM 352/112M-4/158	RDX352E2E0	
170	216	8,31	5445	1,5	DXCM 352/112M-4/170	RDX352E2F0	
190	193	7,41	5445	1,5	DXCM 352/112M-4/190	RDX352E2G0	
228	161	6,19	5355	2	DXCM 352/112M-4/228	RDX352E2H0	
259	142	5,45	5220	2	DXCM 352/112M-4/259	RDX352E2J0	
278	132	5,07	4950	2	DXCM 352/112M-4/278	RDX352E2K0	
312	118	4,52	4770	2	DXCM 352/112M-4/312	RDX352E2L0	
362	101	3,90	4500	2	DXCM 352/112M-4/362	RDX352E2M0	



PROGRAMA DE FABRICACION	FERTIGUNGSPROGRAMM	MANUFACTURE PROGRAMME	PROGRAMME DE FABRICATION
----------------------------	--------------------	--------------------------	-----------------------------

Los motores afectados por la directiva 2005/32/CE se suministrarán con eficiencia IE2, si se requiere con otra eficiencia se tendrá que especificar en el pedido.
 Die von der Richtlinie 2005/32/CE betroffenen Motoren werden mit der Leistungsform IE2 geliefert, sollte eine andere Leistungsform gewünscht werden, so muss dies im Auftrag spezifiziert werden.
 The motors affected by the directive 2005/32/CE will be supplied with IE2 efficiency, if other efficiency is required will have to be specified in the order.
 Les moteurs concernés par la directive 2005/32/CE seront livrés en IE2, pour commande de moteurs suivant une autre norme, il faut l'indiquer sur la commande lors de celle-ci.

n_2 [1/min]	M_2 [Nm]	i_R	Fra [N]	f_b	Tipo Typ Type	Código Referenz Ref. Réf.	Intens. nominal Nennstrom Nominal intens. Intens. nomin. 400 V. (A)
------------------	---------------	-------	--------------	-------	---------------------	------------------------------------	---

4 kW

2 etapas / Zweistufig / Double stage / 2 trains

127	289	11,12	3000	0,65	DXCM 302/112M-4/127	RDX302E2G0	(8,6)
136	269	10,35	3000	0,70	DXCM 302/112M-4/136	RDX302E2H0	
156	235	9,05	3150	0,75	DXCM 302/112M-4/156	RDX302E2J0	
176	208	8,00	3200	0,80	DXCM 302/112M-4/176	RDX302E2K0	
193	190	7,30	3200	0,83	DXCM 302/112M-4/193	RDX302E2L0	
208	177	6,79	3250	0,85	DXCM 302/112M-4/208	RDX302E2M0	
237	155	5,94	3300	0,94	DXCM 302/112M-4/237	RDX302E2N0	
269	137	5,25	3300	1	DXCM 302/112M-4/269	RDX302E2P0	
302	122	4,67	3000	1	DXCM 302/112M-4/302	RDX302E2Q0	
336	109	4,20	2800	1	DXCM 302/112M-4/336	RDX302E2R0	

5,5 kW

3 etapas / Dreistufig / Triple stage / 3 trains

4,3	11591	220,41	24300	0,80	DXCM 903/132M-6/4,3	RDX903E000	(13)
4,8	10205	194,05	25000	0,87	DXCM 903/132M-6/4,8	RDX903E010	
5,7	8697	253,35	25000	0,93	DXCM 903/132S-4/5,7	RDX903E020	(11,5)
6,5	7566	220,41	25500	1,2	DXCM 903/132S-4/6,5	RDX903E030	
7,4	6661	194,05	26500	1,3	DXCM 903/132S-4/7,4	RDX903E040	
8,1	6070	176,81	27300	1,3	DXCM 903/132S-4/8,1	RDX903E050	
9	5493	160,01	28000	1,4	DXCM 903/132S-4/9	RDX903E060	
9,4	5287	154,01	30000	1,3	DXCM 903/132S-4/9,4	RDX903E070	
10	4778	139,20	32000	1,9	DXCM 903/132S-4/10	RDX903E080	
12	4207	122,56	31900	2,2	DXCM 903/132S-4/12	RDX903E090	
13	3833	111,66	31700	2,3	DXCM 903/132S-4/13	RDX903E0A0	
15	3339	97,27	31400	2,3	DXCM 903/132S-4/15	RDX903E0B0	
17	2992	87,15	31000	2,3	DXCM 903/132S-4/17	RDX903E0C0	
20	2527	73,62	30800	3	DXCM 903/132S-4/20	RDX903E0D0	
22	2199	64,05	30200	3,9	DXCM 903/132S-4/22	RDX903E0E0	
26	1936	56,39	29600	4,1	DXCM 903/132S-4/26	RDX903E0F0	
28	1763	51,37	30100	4,3	DXCM 903/132S-4/28	RDX903E0G0	
32	1536	44,75	29300	4,4	DXCM 903/132S-4/32	RDX903E0H0	
36	1377	40,10	28700	4,4	DXCM 903/132S-4/36	RDX903E0J0	
4,3	11591	220,41	21870	0,72	DXCM 803/132M-6/4,3	RDX803E000	(13)
4,8	10205	194,05	22500	0,79	DXCM 803/132M-6/4,8	RDX803E010	
5,7	8697	253,35	22500	0,83	DXCM 803/132S-4/5,7	RDX803E020	(11,5)
6,5	7566	220,41	22950	1,1	DXCM 803/132S-4/6,5	RDX803E030	



PROGRAMA DE FABRICACION	FERTIGUNGSPROGRAMM	MANUFACTURE PROGRAMME	PROGRAMME DE FABRICACION
----------------------------	--------------------	--------------------------	-----------------------------

Los motores afectados por la directiva 2005/32/CE se suministrarán con eficiencia IE2, si se requiere con otra eficiencia se tendrá que especificar en el pedido.
 Die von der Richtlinie 2005/32/CE betroffenen Motoren werden mit der Leistungsform IE2 geliefert, sollte eine andere Leistungsform gewünscht werden, so muss dies im Auftrag spezifiziert werden.
 The motors affected by the directive 2005/32/CE will be supplied with IE2 efficiency, if other efficiency is required will have to be specified in the order.
 Les moteurs concernés par la directive 2005/32/CE seront livrés en IE2, pour commande de moteurs suivant une autre norme, il faut l'indiquer sur la commande lors de celle-ci.

n_2 [1/min]	M_2 [Nm]	i_R	Fra [N]	f_b	Tipo Typ Type Type	Código Referenz Ref. Réf.	Intens. nominal Nennstrom Nominal intens. Intens. nomin. 400 V. (A)
------------------	---------------	-------	--------------	-------	-----------------------------	------------------------------------	---

5,5 kW

3 etapas / Dreistufig / Triple stage / 3 trains

7,4	6661	194,05	23850	1,2	DXCM 803/132S-4/7,4	RDX803E040	(11,5)
8,1	6070	176,81	24570	1,2	DXCM 803/132S-4/8,1	RDX803E050	
9	5493	160,01	25200	1,3	DXCM 803/132S-4/9	RDX803E060	
9,4	5287	154,01	27000	1,2	DXCM 803/132S-4/9,4	RDX803E070	
10	4778	139,20	28800	1,7	DXCM 803/132S-4/10	RDX803E080	
12	4207	122,56	28710	2	DXCM 803/132S-4/12	RDX803E090	
13	3833	111,66	28530	2,1	DXCM 803/132S-4/13	RDX803E0A0	
15	3339	97,27	28260	2,1	DXCM 803/132S-4/15	RDX803E0B0	
17	2992	87,15	27900	2,1	DXCM 803/132S-4/17	RDX803E0C0	
20	2527	73,62	27720	2,7	DXCM 803/132S-4/20	RDX803E0D0	
22	2199	64,05	27180	3,5	DXCM 803/132S-4/22	RDX803E0E0	
26	1936	56,39	26640	3,7	DXCM 803/132S-4/26	RDX803E0F0	
28	1763	51,37	27090	3,9	DXCM 803/132S-4/28	RDX803E0G0	
32	1536	44,75	26370	4	DXCM 803/132S-4/32	RDX803E0H0	
36	1377	40,10	25830	4	DXCM 803/132S-4/36	RDX803E0J0	
6,7	7343	139,64	3500	0,65	DXCM 703/132M-6/6,7	RDX703E1T0	(13)
7,6	6491	123,43	17000	0,73	DXCM 703/132M-6/7,6	RDX703E1U0	
8,4	5889	171,54	13800	0,77	DXCM 703/132S-4/8,4	RDX703E1V0	(11,5)
9,7	5118	149,09	14900	0,91	DXCM 703/132S-4/9,7	RDX703E1W0	
10	4794	139,64	16100	0,98	DXCM 703/132S-4/10	RDX703E1X0	
12	4237	123,43	16900	1,1	DXCM 703/132S-4/12	RDX703E1Y0	
13	3778	110,05	16600	1,2	DXCM 703/132S-4/13	RDX703E1Z0	
15	3392	98,80	18200	1,3	DXCM 703/132S-4/15	RDX703E200	
18	2727	79,45	18000	1,6	DXCM 703/132S-4/18	RDX703E210	
21	2370	69,05	19300	1,9	DXCM 703/132S-4/21	RDX703E220	
22	2220	64,67	18700	1,9	DXCM 703/132S-4/22	RDX703E230	
25	1963	57,17	18700	2,3	DXCM 703/132S-4/25	RDX703E240	
28	1750	50,97	19400	2,5	DXCM 703/132S-4/28	RDX703E250	
31	1571	45,76	18800	2,5	DXCM 703/132S-4/31	RDX703E260	
7,6	6491	123,43	15300	0,65	DXCM 653/132M-6/7,6	RDX653E1U0	(13)
8,4	5889	171,54	12420	0,69	DXCM 653/132S-4/8,4	RDX653E1V0	(11,5)
9,7	5118	149,09	13410	0,82	DXCM 653/132S-4/9,7	RDX653E1W0	
10	4794	139,64	14490	0,88	DXCM 653/132S-4/10	RDX653E1X0	
12	4237	123,43	15210	0,98	DXCM 653/132S-4/12	RDX653E1Y0	
13	3778	110,05	14940	1,1	DXCM 653/132S-4/13	RDX653E1Z0	
15	3392	98,80	16380	1,1	DXCM 653/132S-4/15	RDX653E200	



PROGRAMA DE FABRICACION	FERTIGUNGSPROGRAMM	MANUFACTURE PROGRAMME	PROGRAMME DE FABRICACION
----------------------------	--------------------	--------------------------	-----------------------------

Los motores afectados por la directiva 2005/32/CE se suministrarán con eficiencia IE2, si se requiere con otra eficiencia se tendrá que especificar en el pedido.
 Die von der Richtlinie 2005/32/CE betroffenen Motoren werden mit der Leistungsform IE2 geliefert, sollte eine andere Leistungsform gewünscht werden, so muss dies im Auftrag spezifiziert werden.
 The motors affected by the directive 2005/32/CE will be supplied with IE2 efficiency, if other efficiency is required will have to be specified in the order.
 Les moteurs concernés par la directive 2005/32/CE seront livrés en IE2, pour commande de moteurs suivant une autre norme, il faut l'indiquer sur la commande lors de celle-ci.

n_2 [1/min]	M_2 [Nm]	i_R	Fra [N]	f_b	Tipo Typ Type	Código Referenz Ref. Réf.	Intens. nominal Nennstrom Nominal intens. Intens. nomin. 400 V. (A)
------------------	---------------	-------	--------------	-------	---------------------	------------------------------------	---

5,5 kW

3 etapas / Dreistufig / Triple stage / 3 trains

18	2727	79,45	16200	1,4	DXCM 653/132S-4/18	RDX653E210	(11,5)
21	2370	69,05	17370	1,7	DXCM 653/132S-4/21	RDX653E220	
22	2220	64,67	16830	1,7	DXCM 653/132S-4/22	RDX653E230	
25	1963	57,17	16830	2,1	DXCM 653/132S-4/25	RDX653E240	
28	1750	50,97	17460	2,2	DXCM 653/132S-4/28	RDX653E250	
31	1571	45,76	16920	2,2	DXCM 653/132S-4/31	RDX653E260	
11	4649	135,44	7500	0,69	DXCM 603/132S-4/11	RDX603E3A0	(11,5)
12	4111	119,75	9500	0,80	DXCM 603/132S-4/12	RDX603E3B0	
13	3666	106,80	10000	0,80	DXCM 603/132S-4/13	RDX603E3C0	
15	3292	95,91	9000	0,80	DXCM 603/132S-4/15	RDX603E3D0	
18	2775	80,85	10000	0,94	DXCM 603/132S-4/18	RDX603E3E0	
19	2583	75,25	10400	1,1	DXCM 603/132S-4/19	RDX603E3F0	
22	2260	65,83	11200	1,4	DXCM 603/132S-4/22	RDX603E3G0	
25	1998	58,21	11000	1,6	DXCM 603/132S-4/25	RDX603E3H0	
28	1782	51,91	12100	1,6	DXCM 603/132S-4/28	RDX603E3J0	
31	1600	46,62	12200	1,6	DXCM 603/132S-4/31	RDX603E3K0	
12	4111	119,75	8550	0,72	DXCM 553/132S-4/12	RDX553E3B0	(11,5)
13	3666	106,80	9000	0,72	DXCM 553/132S-4/13	RDX553E3C0	
15	3292	95,91	8100	0,72	DXCM 553/132S-4/15	RDX553E3D0	
18	2775	80,85	9000	0,85	DXCM 553/132S-4/18	RDX553E3E0	
19	2583	75,25	9360	0,98	DXCM 553/132S-4/19	RDX553E3F0	
22	2260	65,83	10080	1,2	DXCM 553/132S-4/22	RDX553E3G0	
25	1998	58,21	9900	1,4	DXCM 553/132S-4/25	RDX553E3H0	
28	1782	51,91	10890	1,4	DXCM 553/132S-4/28	RDX553E3J0	
31	1600	46,62	10980	1,4	DXCM 553/132S-4/31	RDX553E3K0	
21	2302	67,06	5000	0,75	DXCM 503/132S-4/21	RDX503E2N0	(11,5)
23	2148	62,57	7000	0,86	DXCM 503/132S-4/23	RDX503E2P0	
26	1886	54,94	6200	0,86	DXCM 503/132S-4/26	RDX503E2Q0	
30	1671	48,69	6300	0,86	DXCM 503/132S-4/30	RDX503E2R0	
33	1493	43,49	6650	0,86	DXCM 503/132S-4/33	RDX503E2S0	
21	2302	67,06	4500	0,67	DXCM 453/132S-4/21	RDX453E2N0	(11,5)
23	2148	62,57	6300	0,77	DXCM 453/132S-4/23	RDX453E2P0	
26	1886	54,94	5580	0,77	DXCM 453/132S-4/26	RDX453E2Q0	
30	1671	48,69	5670	0,77	DXCM 453/132S-4/30	RDX453E2R0	
33	1493	43,49	5985	0,77	DXCM 453/132S-4/33	RDX453E2S0	



PROGRAMA DE FABRICACION	FERTIGUNGSPROGRAMM	MANUFACTURE PROGRAMME	PROGRAMME DE FABRICACION
-------------------------	--------------------	-----------------------	--------------------------

Los motores afectados por la directiva 2005/32/CE se suministrarán con eficiencia IE2, si se requiere con otra eficiencia se tendrá que especificar en el pedido.
 Die von der Richtlinie 2005/32/CE betroffenen Motoren werden mit der Leistungsform IE2 geliefert, sollte eine andere Leistungsform gewünscht werden, so muss dies im Auftrag spezifiziert werden.
 The motors affected by the directive 2005/32/CE will be supplied with IE2 efficiency, if other efficiency is required will have to be specified in the order.
 Les moteurs concernés par la directive 2005/32/CE seront livrés en IE2, pour commande de moteurs suivant une autre norme, il faut l'indiquer sur la commande lors de celle-ci.

n_2 [1/min]	M_2 [Nm]	i_R	Fra [N]	f_b	Tipo Typ Type	Código Referenz Ref. Réf.	Intens. nominal Nennstrom Nominal intens. Intens. nomin. 400 V. (A)
------------------	---------------	-------	--------------	-------	---------------------	------------------------------------	---

5,5 kW

2 etapas / Zweistufig / Double stage / 2 trains

37	1379	39,37	18600	3,1	DXCM 702/132S-4/37	RDX702E000	(11,5)
42	1199	34,22	18700	3,9	DXCM 702/132S-4/42	RDX702E010	
45	1123	32,05	18600	4,1	DXCM 702/132S-4/45	RDX702E020	
51	992	28,33	18400	4,2	DXCM 702/132S-4/51	RDX702E030	
57	885	25,26	18500	4,2	DXCM 702/132S-4/57	RDX702E040	
65	779	22,24	18200	5,4	DXCM 702/132S-4/65	RDX702E050	
74	677	19,33	18000	6,1	DXCM 702/132S-4/74	RDX702E060	
80	634	18,10	18000	6,1	DXCM 702/132S-4/80	RDX702E070	
90	560	16,00	17700	6,1	DXCM 702/132S-4/90	RDX702E080	
101	500	14,27	17400	6,1	DXCM 702/132S-4/101	RDX702E090	
112	449	12,81	17200	6,1	DXCM 702/132S-4/112	RDX702E0A0	
126	399	11,40	17100	5,3	DXCM 702/132S-4/126	RDX702E0B0	
145	347	9,91	16800	5,3	DXCM 702/132S-4/145	RDX702E0C0	
155	325	9,28	16700	5,3	DXCM 702/132S-4/155	RDX702E0D0	
176	287	8,20	16400	5,3	DXCM 702/132S-4/176	RDX702E0E0	
197	256	7,31	16200	5,3	DXCM 702/132S-4/197	RDX702E0F0	
232	218	6,21	16000	6,9	DXCM 702/132S-4/232	RDX702E0G0	
248	204	5,81	15500	6,9	DXCM 702/132S-4/248	RDX702E0H0	
280	180	5,14	15200	6,9	DXCM 702/132S-4/280	RDX702E0J0	
314	160	4,58	15000	6,9	DXCM 702/132S-4/314	RDX702E0K0	
350	144	4,11	14800	6,9	DXCM 702/132S-4/350	RDX702E0L0	
37	1379	39,37	16740	2,8	DXCM 652/132S-4/37	RDX652E000	(11,5)
42	1199	34,22	16830	3,5	DXCM 652/132S-4/42	RDX652E010	
45	1123	32,05	16740	3,7	DXCM 652/132S-4/45	RDX652E020	
51	992	28,33	16560	3,8	DXCM 652/132S-4/51	RDX652E030	
57	885	25,26	16650	3,8	DXCM 652/132S-4/57	RDX652E040	
65	779	22,24	16380	4,8	DXCM 652/132S-4/65	RDX652E050	
74	677	19,33	16200	5,5	DXCM 652/132S-4/74	RDX652E060	
80	634	18,10	16200	5,5	DXCM 652/132S-4/80	RDX652E070	
90	560	16,00	15930	5,5	DXCM 652/132S-4/90	RDX652E080	
101	500	14,27	15660	5,5	DXCM 652/132S-4/101	RDX652E090	
112	449	12,81	15480	5,5	DXCM 652/132S-4/112	RDX652E0A0	
126	399	11,40	15390	4,7	DXCM 652/132S-4/126	RDX652E0B0	
145	347	9,91	15120	4,7	DXCM 652/132S-4/145	RDX652E0C0	
155	325	9,28	15030	4,7	DXCM 652/132S-4/155	RDX652E0D0	
176	287	8,20	14760	4,7	DXCM 652/132S-4/176	RDX652E0E0	
197	256	7,31	14580	4,7	DXCM 652/132S-4/197	RDX652E0F0	
232	218	6,21	14400	6,2	DXCM 652/132S-4/232	RDX652E0G0	
248	204	5,81	13950	6,2	DXCM 652/132S-4/248	RDX652E0H0	



PROGRAMA DE FABRICACION	FERTIGUNGSPROGRAMM	MANUFACTURE PROGRAMME	PROGRAMME DE FABRICATION
----------------------------	--------------------	--------------------------	-----------------------------

Los motores afectados por la directiva 2005/32/CE se suministrarán con eficiencia IE2, si se requiere con otra eficiencia se tendrá que especificar en el pedido.
 Die von der Richtlinie 2005/32/CE betroffenen Motoren werden mit der Leistungsform IE2 geliefert, sollte eine andere Leistungsform gewünscht werden, so muss dies im Auftrag spezifiziert werden.
 The motors affected by the directive 2005/32/CE will be supplied with IE2 efficiency, if other efficiency is required will have to be specified in the order.
 Les moteurs concernés par la directive 2005/32/CE seront livrés en IE2, pour commande de moteurs suivant une autre norme, il faut l'indiquer sur la commande lors de celle-ci.

n_2 [1/min]	M_2 [Nm]	i_R	Fra [N]	f_b	Tipo Typ Type	Código Referenz Ref. Réf.	Intens. nominal Nennstrom Nominal intens. Intens. nomin. 400 V. (A)
------------------	---------------	-------	--------------	-------	---------------------	------------------------------------	---

5,5 kW

2 etapas / Zweistufig / Double stage / 2 trains

280	180	5,14	13680	6,2	DXCM 652/132S-4/280	RDX652E0J0	(11,5)
314	160	4,58	13500	6,2	DXCM 652/132S-4/314	RDX652E0K0	
350	144	4,11	13320	6,2	DXCM 652/132S-4/350	RDX652E0L0	
37	1357	38,74	11900	1,9	DXCM 602/132S-4/37	RDX602E000	(11,5)
40	1263	36,06	12200	2,2	DXCM 602/132S-4/40	RDX602E010	
46	1105	31,55	12500	2,5	DXCM 602/132S-4/46	RDX602E020	
52	977	27,89	12200	2,5	DXCM 602/132S-4/52	RDX602E030	
58	871	24,87	12400	2,5	DXCM 602/132S-4/58	RDX602E040	
65	778	22,20	12600	3,2	DXCM 602/132S-4/65	RDX602E050	
70	724	20,67	12600	3,5	DXCM 602/132S-4/70	RDX602E060	
80	633	18,08	12300	3,5	DXCM 602/132S-4/80	RDX602E070	
90	560	15,99	12400	3,5	DXCM 602/132S-4/90	RDX602E080	
101	500	14,26	12100	3,5	DXCM 602/132S-4/101	RDX602E090	
113	448	12,80	12100	3,5	DXCM 602/132S-4/113	RDX602E0A0	
37	1357	38,74	10710	1,7	DXCM 552/132S-4/37	RDX552E000	(11,5)
40	1263	36,06	10980	2	DXCM 552/132S-4/40	RDX552E010	
46	1105	31,55	11250	2,3	DXCM 552/132S-4/46	RDX552E020	
52	977	27,89	10980	2,3	DXCM 552/132S-4/52	RDX552E030	
58	871	24,87	11160	2,3	DXCM 552/132S-4/58	RDX552E040	
65	778	22,20	11340	2,9	DXCM 552/132S-4/65	RDX552E050	
70	724	20,67	11340	3,1	DXCM 552/132S-4/70	RDX552E060	
80	633	18,08	11070	3,1	DXCM 552/132S-4/80	RDX552E070	
90	560	15,99	11160	3,1	DXCM 552/132S-4/90	RDX552E080	
101	500	14,26	10890	3,1	DXCM 552/132S-4/101	RDX552E090	
113	448	12,80	10890	3,1	DXCM 552/132S-4/113	RDX552E0A0	
36	1389	39,66	7300	1,1	DXCM 502/132S-4/36	RDX502E1E0	(11,5)
42	1197	34,17	7800	1,3	DXCM 502/132S-4/42	RDX502E1F0	
45	1117	31,88	7600	1,5	DXCM 502/132S-4/45	RDX502E1G0	
51	981	28,00	7800	1,5	DXCM 502/132S-4/51	RDX502E1H0	
58	869	24,81	8550	1,5	DXCM 502/132S-4/58	RDX502E1J0	
61	824	23,51	8200	1,9	DXCM 502/132S-4/61	RDX502E1K0	
65	776	22,16	8700	1,5	DXCM 502/132S-4/65	RDX502E1L0	
71	710	20,26	8700	2,2	DXCM 502/132S-4/71	RDX502E1M0	
76	662	18,90	8800	2,2	DXCM 502/132S-4/76	RDX502E1N0	
87	581	16,60	8600	2,2	DXCM 502/132S-4/87	RDX502E1P0	
98	515	14,71	8800	2,2	DXCM 502/132S-4/98	RDX502E1Q0	
110	460	13,14	8800	2,2	DXCM 502/132S-4/110	RDX502E1R0	



PROGRAMA DE FABRICACION	FERTIGUNGSPROGRAMM	MANUFACTURE PROGRAMME	PROGRAMME DE FABRICATION
-------------------------	--------------------	-----------------------	--------------------------

Los motores afectados por la directiva 2005/32/CE se suministrarán con eficiencia IE2, si se requiere con otra eficiencia se tendrá que especificar en el pedido.
 Die von der Richtlinie 2005/32/CE betroffenen Motoren werden mit der Leistungsform IE2 geliefert, sollte eine andere Leistungsform gewünscht werden, so muss dies im Auftrag spezifiziert werden.
 The motors affected by the directive 2005/32/CE will be supplied with IE2 efficiency, if other efficiency is required will have to be specified in the order.
 Les moteurs concernés par la directive 2005/32/CE seront livrés en IE2, pour commande de moteurs suivant une autre norme, il faut l'indiquer sur la commande lors de celle-ci.

n_2 [1/min]	M_2 [Nm]	i_R	Fra [N]	f_b	Tipo Typ Type	Código Referenz Ref. Réf.	Intens. nominal Nennstrom Nominal intens. Intens. nomin. 400 V. (A)
------------------	---------------	-------	--------------	-------	---------------------	------------------------------------	---

5,5 kW

2 etapas / Zweistufig / Double stage / 2 trains

125	402	11,49	8950	3,7	DXCM 502/132S-4/125	RDX502E1S0	(11,5)
145	347	9,90	8900	3,7	DXCM 502/132S-4/145	RDX502E1T0	
156	324	9,24	8900	3,7	DXCM 502/132S-4/156	RDX502E1U0	
178	284	8,11	8800	3,7	DXCM 502/132S-4/178	RDX502E1V0	
200	252	7,19	8700	4	DXCM 502/132S-4/200	RDX502E1W0	
229	220	6,29	8650	4,5	DXCM 502/132S-4/229	RDX502E1X0	
245	206	5,87	8500	4,5	DXCM 502/132S-4/245	RDX502E1Y0	
280	180	5,15	8300	4,5	DXCM 502/132S-4/280	RDX502E1Z0	
316	160	4,56	8000	4,5	DXCM 502/132S-4/316	RDX502E200	
353	143	4,08	7700	4,5	DXCM 502/132S-4/353	RDX502E210	
36	1389	39,66	6570	1	DXCM 452/132S-4/36	RDX452E1E0	(11,5)
42	1197	34,17	7020	1,2	DXCM 452/132S-4/42	RDX452E1F0	
45	1117	31,88	6840	1,3	DXCM 452/132S-4/45	RDX452E1G0	
51	981	28,00	7020	1,3	DXCM 452/132S-4/51	RDX452E1H0	
58	869	24,81	7695	1,3	DXCM 452/132S-4/58	RDX452E1J0	
61	824	23,51	7380	1,7	DXCM 452/132S-4/61	RDX452E1K0	
65	776	22,16	7830	1,3	DXCM 452/132S-4/65	RDX452E1L0	
71	710	20,26	7830	2	DXCM 452/132S-4/71	RDX452E1M0	
76	662	18,90	7920	2	DXCM 452/132S-4/76	RDX452E1N0	
87	581	16,60	7740	2	DXCM 452/132S-4/87	RDX452E1P0	
98	515	14,71	7920	2	DXCM 452/132S-4/98	RDX452E1Q0	
110	460	13,14	7920	2	DXCM 452/132S-4/110	RDX452E1R0	
125	402	11,49	8055	3,3	DXCM 452/132S-4/125	RDX452E1S0	
145	347	9,90	8010	3,4	DXCM 452/132S-4/145	RDX452E1T0	
156	324	9,24	8010	3,4	DXCM 452/132S-4/156	RDX452E1U0	
178	284	8,11	7920	3,4	DXCM 452/132S-4/178	RDX452E1V0	
200	252	7,19	7830	3,6	DXCM 452/132S-4/200	RDX452E1W0	
229	220	6,29	7785	4,1	DXCM 452/132S-4/229	RDX452E1X0	
245	206	5,87	7650	4,1	DXCM 452/132S-4/245	RDX452E1Y0	
280	180	5,15	7470	4,1	DXCM 452/132S-4/280	RDX452E1Z0	
316	160	4,56	7200	4,1	DXCM 452/132S-4/316	RDX452E200	
353	143	4,08	6930	4,1	DXCM 452/132S-4/353	RDX452E210	

7,5 kW

3 etapas / Dreistufig / Triple stage / 3 trains

5,7	11860	253,35	23000	0,68	DXCM 903/132M-4/5,7	RDX903E0K0	(15)
6,5	10318	220,41	23300	0,88	DXCM 903/132M-4/6,5	RDX903E0L0	
7,4	9084	194,05	23500	1	DXCM 903/132M-4/7,4	RDX903E0M0	



PROGRAMA DE FABRICACION	FERTIGUNGSPROGRAMM	MANUFACTURE PROGRAMME	PROGRAMME DE FABRICACION
----------------------------	--------------------	--------------------------	-----------------------------

Los motores afectados por la directiva 2005/32/CE se suministrarán con eficiencia IE2, si se requiere con otra eficiencia se tendrá que especificar en el pedido.
 Die von der Richtlinie 2005/32/CE betroffenen Motoren werden mit der Leistungsform IE2 geliefert, sollte eine andere Leistungsform gewünscht werden, so muss dies im Auftrag spezifiziert werden.
 The motors affected by the directive 2005/32/CE will be supplied with IE2 efficiency, if other efficiency is required will have to be specified in the order.
 Les moteurs concernés par la directive 2005/32/CE seront livrés en IE2, pour commande de moteurs suivant une autre norme, il faut l'indiquer sur la commande lors de celle-ci.

n_2 [1/min]	M_2 [Nm]	i_R	Fra [N]	f_b	Tipo Typ Type	Código Referenz Ref. Réf.	Intens. nominal Nennstrom Nominal intens. Intens. nomin. 400 V. (A)
------------------	---------------	-------	--------------	-------	---------------------	------------------------------------	---

7,5 kW

3 etapas / Dreistufig / Triple stage / 3 trains

8,1	8277	176,81	23700	1	DXCM 903/132M-4/8,1	RDX903E0N0	(15)
9	7490	160,01	24900	1	DXCM 903/132M-4/9	RDX903E0P0	
9,4	7209	154,01	25800	1	DXCM 903/132M-4/9,4	RDX903E0Q0	
10	6516	139,20	26800	1,4	DXCM 903/132M-4/10	RDX903E0R0	
12	5737	122,56	27300	1,6	DXCM 903/132M-4/12	RDX903E0S0	
13	5227	111,66	27600	1,7	DXCM 903/132M-4/13	RDX903E0T0	
15	4553	97,27	27600	1,7	DXCM 903/132M-4/15	RDX903E0U0	
17	4080	87,15	27500	1,7	DXCM 903/132M-4/17	RDX903E0V0	
20	3446	73,62	28100	2,2	DXCM 903/132M-4/20	RDX903E0W0	
22	2998	64,05	27700	2,9	DXCM 903/132M-4/22	RDX903E0X0	
26	2640	56,39	27400	3	DXCM 903/132M-4/26	RDX903E0Y0	
28	2405	51,37	28200	3,2	DXCM 903/132M-4/28	RDX903E0Z0	
32	2095	44,75	27700	3,3	DXCM 903/132M-4/32	RDX903E100	
36	1877	40,10	27200	3,3	DXCM 903/132M-4/36	RDX903E110	
6,5	10318	220,41	20970	0,79	DXCM 803/132M-4/6,5	RDX803E0L0	(15)
7,4	9084	194,05	21150	0,87	DXCM 803/132M-4/7,4	RDX803E0M0	
8,1	8277	176,81	21330	0,87	DXCM 803/132M-4/8,1	RDX803E0N0	
9	7490	160,01	22410	0,94	DXCM 803/132M-4/9	RDX803E0P0	
9,4	7209	154,01	23220	0,87	DXCM 803/132M-4/9,4	RDX803E0Q0	
10	6516	139,20	24120	1,2	DXCM 803/132M-4/10	RDX803E0R0	
12	5737	122,56	24570	1,5	DXCM 803/132M-4/12	RDX803E0S0	
13	5227	111,66	24840	1,5	DXCM 803/132M-4/13	RDX803E0T0	
15	4553	97,27	24840	1,5	DXCM 803/132M-4/15	RDX803E0U0	
17	4080	87,15	24750	1,5	DXCM 803/132M-4/17	RDX803E0V0	
20	3446	73,62	25290	2	DXCM 803/132M-4/20	RDX803E0W0	
22	2998	64,05	24930	2,6	DXCM 803/132M-4/22	RDX803E0X0	
26	2640	56,39	24660	2,7	DXCM 803/132M-4/26	RDX803E0Y0	
28	2405	51,37	25380	2,9	DXCM 803/132M-4/28	RDX803E0Z0	
32	2095	44,75	24930	2,9	DXCM 803/132M-4/32	RDX803E100	
36	1877	40,10	24480	2,9	DXCM 803/132M-4/36	RDX803E110	
9,7	6979	149,09	9000	0,67	DXCM 703/132M-4/9,7	RDX703E270	(15)
10	6537	139,64	9600	0,72	DXCM 703/132M-4/10	RDX703E280	
12	5778	123,43	10000	0,80	DXCM 703/132M-4/12	RDX703E290	
13	5152	110,05	11000	0,89	DXCM 703/132M-4/13	RDX703E2A0	
15	4625	98,80	13600	0,93	DXCM 703/132M-4/15	RDX703E2B0	
18	3719	79,45	13900	1,2	DXCM 703/132M-4/18	RDX703E2C0	
21	3232	69,05	16100	1,4	DXCM 703/132M-4/21	RDX703E2D0	
22	3027	64,67	15500	1,4	DXCM 703/132M-4/22	RDX703E2E0	



PROGRAMA DE FABRICACION	FERTIGUNGSPROGRAMM	MANUFACTURE PROGRAMME	PROGRAMME DE FABRICATION
----------------------------	--------------------	--------------------------	-----------------------------

Los motores afectados por la directiva 2005/32/CE se suministrarán con eficiencia IE2, si se requiere con otra eficiencia se tendrá que especificar en el pedido.
 Die von der Richtlinie 2005/32/CE betroffenen Motoren werden mit der Leistungsform IE2 geliefert, sollte eine andere Leistungsform gewünscht werden, so muss dies im Auftrag spezifiziert werden.
 The motors affected by the directive 2005/32/CE will be supplied with IE2 efficiency, if other efficiency is required will have to be specified in the order.
 Les moteurs concernés par la directive 2005/32/CE seront livrés en IE2, pour commande de moteurs suivant une autre norme, il faut l'indiquer sur la commande lors de celle-ci.

n_2 [1/min]	M_2 [Nm]	i_R	Fra [N]	f_b	Tipo Typ Type	Código Referenz Ref. Réf.	Intens. nominal Nennstrom Nominal intens. Intens. nomin. 400 V. (A)
------------------	---------------	-------	--------------	-------	---------------------	------------------------------------	---

7,5 kW

3 etapas / Dreistufig / Triple stage / 3 trains

25	2676	57,17	15700	1,7	DXCM 703/132M-4/25	RDX703E2F0	(15)
28	2386	50,97	17100	1,8	DXCM 703/132M-4/28	RDX703E2G0	
31	2142	45,76	17100	1,8	DXCM 703/132M-4/31	RDX703E2H0	
10	6537	139,64	8640	0,65	DXCM 653/132M-4/10	RDX653E280	(15)
12	5778	123,43	9000	0,72	DXCM 653/132M-4/12	RDX653E290	
13	5152	110,05	9900	0,80	DXCM 653/132M-4/13	RDX653E2A0	
15	4625	98,80	12240	0,84	DXCM 653/132M-4/15	RDX653E2B0	
18	3719	79,45	12510	1,1	DXCM 653/132M-4/18	RDX653E2C0	
21	3232	69,05	14490	1,3	DXCM 653/132M-4/21	RDX653E2D0	
22	3027	64,67	13950	1,3	DXCM 653/132M-4/22	RDX653E2E0	
25	2676	57,17	14130	1,5	DXCM 653/132M-4/25	RDX653E2F0	
28	2386	50,97	15390	1,6	DXCM 653/132M-4/28	RDX653E2G0	
31	2142	45,76	15390	1,6	DXCM 653/132M-4/31	RDX653E2H0	
18	3785	80,85	7700	0,69	DXCM 603/132M-4/18	RDX603E3L0	(15)
19	3523	75,25	8500	0,80	DXCM 603/132M-4/19	RDX603E3M0	
22	3082	65,83	8500	1	DXCM 603/132M-4/22	RDX603E3N0	
25	2725	58,21	8500	1,2	DXCM 603/132M-4/25	RDX603E3P0	
28	2430	51,91	9600	1,2	DXCM 603/132M-4/28	RDX603E3Q0	
31	2182	46,62	9800	1,2	DXCM 603/132M-4/31	RDX603E3R0	
19	3523	75,25	7650	0,72	DXCM 553/132M-4/19	RDX553E3M0	(15)
22	3082	65,83	7650	0,90	DXCM 553/132M-4/22	RDX553E3N0	
25	2725	58,21	7650	1,1	DXCM 553/132M-4/25	RDX553E3P0	
28	2430	51,91	8640	1,1	DXCM 553/132M-4/28	RDX553E3Q0	
31	2182	46,62	8820	1,1	DXCM 553/132M-4/31	RDX553E3R0	
2 etapas / Zweistufig / Double stage / 2 trains							
37	1881	39,37	16600	2,3	DXCM 702/132M-4/37	RDX702E0M0	(15)
42	1635	34,22	17300	2,9	DXCM 702/132M-4/42	RDX702E0N0	
45	1531	32,05	17000	3	DXCM 702/132M-4/45	RDX702E0P0	
51	1353	28,33	17000	3,1	DXCM 702/132M-4/51	RDX702E0Q0	
57	1207	25,26	17300	3,1	DXCM 702/132M-4/57	RDX702E0R0	
65	1062	22,24	17000	3,9	DXCM 702/132M-4/65	RDX702E0S0	
74	923	19,33	17100	4,5	DXCM 702/132M-4/74	RDX702E0T0	
80	865	18,10	17100	4,5	DXCM 702/132M-4/80	RDX702E0U0	
90	764	16,00	16900	4,5	DXCM 702/132M-4/90	RDX702E0V0	
101	682	14,27	16700	4,5	DXCM 702/132M-4/101	RDX702E0W0	
112	612	12,81	16500	4,5	DXCM 702/132M-4/112	RDX702E0X0	



PROGRAMA DE FABRICACION	FERTIGUNGSPROGRAMM	MANUFACTURE PROGRAMME	PROGRAMME DE FABRICACION
----------------------------	--------------------	--------------------------	-----------------------------

Los motores afectados por la directiva 2005/32/CE se suministrarán con eficiencia IE2, si se requiere con otra eficiencia se tendrá que especificar en el pedido.
 Die von der Richtlinie 2005/32/CE betroffenen Motoren werden mit der Leistungsform IE2 geliefert, sollte eine andere Leistungsform gewünscht werden, so muss dies im Auftrag spezifiziert werden.
 The motors affected by the directive 2005/32/CE will be supplied with IE2 efficiency, if other efficiency is required will have to be specified in the order.
 Les moteurs concernés par la directive 2005/32/CE seront livrés en IE2, pour commande de moteurs suivant une autre norme, il faut l'indiquer sur la commande lors de celle-ci.

n_2 [1/min]	M_2 [Nm]	i_R	Fra [N]	f_b	Tipo Typ Type	Código Referenz Ref. Réf.	Intens. nominal Nennstrom Nominal intens. Intens. nomin. 400 V. (A)
------------------	---------------	-------	--------------	-------	---------------------	------------------------------------	---

7,5 kW

2 etapas / Zweistufig / Double stage / 2 trains

126	545	11,40	16500	3,9	DXCM 702/132M-4/126	RDX702E0Y0	(15)
145	473	9,91	16300	3,9	DXCM 702/132M-4/145	RDX702E0Z0	
155	443	9,28	16200	3,9	DXCM 702/132M-4/155	RDX702E100	
176	392	8,20	16000	3,9	DXCM 702/132M-4/176	RDX702E110	
197	349	7,31	15800	3,9	DXCM 702/132M-4/197	RDX702E120	
232	297	6,21	15600	5	DXCM 702/132M-4/232	RDX702E130	
248	278	5,81	15500	5	DXCM 702/132M-4/248	RDX702E140	
280	246	5,14	15200	5	DXCM 702/132M-4/280	RDX702E150	
314	219	4,58	15000	5	DXCM 702/132M-4/314	RDX702E160	
350	196	4,11	14800	5	DXCM 702/132M-4/350	RDX702E170	
37	1881	39,37	14940	2,1	DXCM 652/132M-4/37	RDX652E0M0	(15)
42	1635	34,22	15570	2,6	DXCM 652/132M-4/42	RDX652E0N0	
45	1531	32,05	15300	2,7	DXCM 652/132M-4/45	RDX652E0P0	
51	1353	28,33	15300	2,8	DXCM 652/132M-4/51	RDX652E0Q0	
57	1207	25,26	15570	2,8	DXCM 652/132M-4/57	RDX652E0R0	
65	1062	22,24	15300	3,5	DXCM 652/132M-4/65	RDX652E0S0	
74	923	19,33	15390	4	DXCM 652/132M-4/74	RDX652E0T0	
80	865	18,10	15390	4	DXCM 652/132M-4/80	RDX652E0U0	
90	764	16,00	15210	4	DXCM 652/132M-4/90	RDX652E0V0	
101	682	14,27	15030	4	DXCM 652/132M-4/101	RDX652E0W0	
112	612	12,81	14850	4	DXCM 652/132M-4/112	RDX652E0X0	
126	545	11,40	14850	3,5	DXCM 652/132M-4/126	RDX652E0Y0	
145	473	9,91	14670	3,5	DXCM 652/132M-4/145	RDX652E0Z0	
155	443	9,28	14580	3,5	DXCM 652/132M-4/155	RDX652E100	
176	392	8,20	14400	3,5	DXCM 652/132M-4/176	RDX652E110	
197	349	7,31	14220	3,5	DXCM 652/132M-4/197	RDX652E120	
232	297	6,21	14040	4,5	DXCM 652/132M-4/232	RDX652E130	
248	278	5,81	13950	4,5	DXCM 652/132M-4/248	RDX652E140	
280	246	5,14	13680	4,5	DXCM 652/132M-4/280	RDX652E150	
314	219	4,58	13500	4,5	DXCM 652/132M-4/314	RDX652E160	
350	196	4,11	13320	4,5	DXCM 652/132M-4/350	RDX652E170	
37	1850	38,74	9700	1,4	DXCM 602/132M-4/37	RDX602E0B0	(15)
40	1722	36,06	10300	1,6	DXCM 602/132M-4/40	RDX602E0C0	
46	1507	31,55	10700	1,8	DXCM 602/132M-4/46	RDX602E0D0	
52	1332	27,89	10600	1,8	DXCM 602/132M-4/52	RDX602E0E0	
58	1188	24,87	11000	1,8	DXCM 602/132M-4/58	RDX602E0F0	
65	1060	22,20	11500	2,4	DXCM 602/132M-4/65	RDX602E0G0	
70	987	20,67	11500	2,6	DXCM 602/132M-4/70	RDX602E0H0	



PROGRAMA DE FABRICACION	FERTIGUNGSPROGRAMM	MANUFACTURE PROGRAMME	PROGRAMME DE FABRICACION
----------------------------	--------------------	--------------------------	-----------------------------

Los motores afectados por la directiva 2005/32/CE se suministrarán con eficiencia IE2, si se requiere con otra eficiencia se tendrá que especificar en el pedido.

Die von der Richtlinie 2005/32/CE betroffenen Motoren werden mit der Leistungsform IE2 geliefert, sollte eine andere Leistungsform gewünscht werden, so muss dies im Auftrag spezifiziert werden.

The motors affected by the directive 2005/32/CE will be supplied with IE2 efficiency, if other efficiency is required will have to be specified in the order.

Les moteurs concernés par la directive 2005/32/CE seront livrés en IE2, pour commande de moteurs suivant une autre norme, il faut l'indiquer sur la commande lors de celle-ci.

n_2 [1/min]	M_2 [Nm]	i_R	Fra [N]	f_b	Tipo Typ Type	Código Referenz Ref. Réf.	Intens. nominal Nennstrom Nominal intens. Intens. nomin. 400 V. (A)
------------------	---------------	-------	--------------	-------	---------------------	------------------------------------	---

7,5 kW

2 etapas / Zweistufig / Double stage / 2 trains

80	864	18,08	11300	2,6	DXCM 602/132M-4/80	RDX602E0J0	(15)
90	764	15,99	11500	2,6	DXCM 602/132M-4/90	RDX602E0K0	
101	681	14,26	11400	2,6	DXCM 602/132M-4/101	RDX602E0L0	
113	611	12,80	11300	2,6	DXCM 602/132M-4/113	RDX602E0M0	
37	1850	38,74	8730	1,3	DXCM 552/132M-4/37	RDX552E0B0	(15)
40	1722	36,06	9270	1,4	DXCM 552/132M-4/40	RDX552E0C0	
46	1507	31,55	9630	1,7	DXCM 552/132M-4/46	RDX552E0D0	
52	1332	27,89	9540	1,7	DXCM 552/132M-4/52	RDX552E0E0	
58	1188	24,87	9900	1,7	DXCM 552/132M-4/58	RDX552E0F0	
65	1060	22,20	10350	2,1	DXCM 552/132M-4/65	RDX552E0G0	
70	987	20,67	10350	2,3	DXCM 552/132M-4/70	RDX552E0H0	
80	864	18,08	10170	2,3	DXCM 552/132M-4/80	RDX552E0J0	
90	764	15,99	10350	2,3	DXCM 552/132M-4/90	RDX552E0K0	
101	681	14,26	10260	2,3	DXCM 552/132M-4/101	RDX552E0L0	
113	611	12,80	10170	2,3	DXCM 552/132M-4/113	RDX552E0M0	
36	1894	39,66	5000	0,83	DXCM 502/132M-4/36	RDX502E220	(15)
42	1632	34,17	5550	0,97	DXCM 502/132M-4/42	RDX502E230	
45	1523	31,88	5300	1,1	DXCM 502/132M-4/45	RDX502E240	
51	1337	28,00	5900	1,1	DXCM 502/132M-4/51	RDX502E250	
58	1185	24,81	7000	1,1	DXCM 502/132M-4/58	RDX502E260	
61	1123	23,51	6500	1,4	DXCM 502/132M-4/61	RDX502E270	
65	1059	22,16	7300	1,1	DXCM 502/132M-4/65	RDX502E280	
71	968	20,26	7400	1,6	DXCM 502/132M-4/71	RDX502E290	
76	903	18,90	7600	1,6	DXCM 502/132M-4/76	RDX502E2A0	
87	793	16,60	7400	1,6	DXCM 502/132M-4/87	RDX502E2B0	
98	703	14,71	7800	1,6	DXCM 502/132M-4/98	RDX502E2C0	
110	628	13,14	7850	1,6	DXCM 502/132M-4/110	RDX502E2D0	
125	549	11,49	8250	2,7	DXCM 502/132M-4/125	RDX502E2E0	
145	473	9,90	8250	2,7	DXCM 502/132M-4/145	RDX502E2F0	
156	441	9,24	8250	2,7	DXCM 502/132M-4/156	RDX502E2G0	
178	387	8,11	8250	2,7	DXCM 502/132M-4/178	RDX502E2H0	
200	343	7,19	8250	2,9	DXCM 502/132M-4/200	RDX502E2J0	
229	300	6,29	8200	3,3	DXCM 502/132M-4/229	RDX502E2K0	
245	280	5,87	8000	3,3	DXCM 502/132M-4/245	RDX502E2L0	
280	246	5,15	7800	3,3	DXCM 502/132M-4/280	RDX502E2M0	
316	218	4,56	7500	3,3	DXCM 502/132M-4/316	RDX502E2N0	
353	195	4,08	7100	3,3	DXCM 502/132M-4/353	RDX502E2P0	



PROGRAMA DE FABRICACION	FERTIGUNGSPROGRAMM	MANUFACTURE PROGRAMME	PROGRAMME DE FABRICATION
----------------------------	--------------------	--------------------------	-----------------------------

Los motores afectados por la directiva 2005/32/CE se suministrarán con eficiencia IE2, si se requiere con otra eficiencia se tendrá que especificar en el pedido.
 Die von der Richtlinie 2005/32/CE betroffenen Motoren werden mit der Leistungsform IE2 geliefert, sollte eine andere Leistungsform gewünscht werden, so muss dies im Auftrag spezifiziert werden.
 The motors affected by the directive 2005/32/CE will be supplied with IE2 efficiency, if other efficiency is required will have to be specified in the order.
 Les moteurs concernés par la directive 2005/32/CE seront livrés en IE2, pour commande de moteurs suivant une autre norme, il faut l'indiquer sur la commande lors de celle-ci.

n_2 [1/min]	M_2 [Nm]	i_R	Fra [N]	f_b	Tipo Typ Type	Código Referenz Ref. Réf.	Intens. nominal Nennstrom Nominal intens. Intens. nomin. 400 V. (A)
------------------	---------------	-------	--------------	-------	---------------------	------------------------------------	---

7,5 kW

2 etapas / Zweistufig / Double stage / 2 trains

36	1894	39,66	4500	0,75	DXCM 452/132M-4/36	RDX452E220	(15)
42	1632	34,17	4995	0,88	DXCM 452/132M-4/42	RDX452E230	
45	1523	31,88	4770	0,96	DXCM 452/132M-4/45	RDX452E240	
51	1337	28,00	5310	0,96	DXCM 452/132M-4/51	RDX452E250	
58	1185	24,81	6300	0,96	DXCM 452/132M-4/58	RDX452E260	
61	1123	23,51	5850	1,2	DXCM 452/132M-4/61	RDX452E270	
65	1059	22,16	6570	0,96	DXCM 452/132M-4/65	RDX452E280	
71	968	20,26	6660	1,5	DXCM 452/132M-4/71	RDX452E290	
76	903	18,90	6840	1,5	DXCM 452/132M-4/76	RDX452E2A0	
87	793	16,60	6660	1,5	DXCM 452/132M-4/87	RDX452E2B0	
98	703	14,71	7020	1,5	DXCM 452/132M-4/98	RDX452E2C0	
110	628	13,14	7065	1,5	DXCM 452/132M-4/110	RDX452E2D0	
125	549	11,49	7425	2,4	DXCM 452/132M-4/125	RDX452E2E0	
145	473	9,90	7425	2,5	DXCM 452/132M-4/145	RDX452E2F0	
156	441	9,24	7425	2,5	DXCM 452/132M-4/156	RDX452E2G0	
178	387	8,11	7425	2,5	DXCM 452/132M-4/178	RDX452E2H0	
200	343	7,19	7425	2,6	DXCM 452/132M-4/200	RDX452E2J0	
229	300	6,29	7380	3	DXCM 452/132M-4/229	RDX452E2K0	
245	280	5,87	7200	3	DXCM 452/132M-4/245	RDX452E2L0	
280	246	5,15	7020	3	DXCM 452/132M-4/280	RDX452E2M0	
316	218	4,56	6750	3	DXCM 452/132M-4/316	RDX452E2N0	
353	195	4,08	6390	3	DXCM 452/132M-4/353	RDX452E2P0	

9,2 kW

3 etapas / Dreistufig / Triple stage / 3 trains

6,5	12656	220,41	21500	0,72	DXCM 903/132MB-4/6,5	RDX903E120	(18,5)
7,4	11143	194,05	21600	0,78	DXCM 903/132MB-4/7,4	RDX903E130	
8,1	10153	176,81	21800	0,78	DXCM 903/132MB-4/8,1	RDX903E140	
9	9188	160,01	22000	0,86	DXCM 903/132MB-4/9	RDX903E150	
9,4	8843	154,01	22100	0,78	DXCM 903/132MB-4/9,4	RDX903E160	
10	7993	139,20	22400	1,1	DXCM 903/132MB-4/10	RDX903E170	
12	7038	122,56	23400	1,3	DXCM 903/132MB-4/12	RDX903E180	
13	6412	111,66	24100	1,4	DXCM 903/132MB-4/13	RDX903E190	
15	5585	97,27	24300	1,4	DXCM 903/132MB-4/15	RDX903E1A0	
17	5004	87,15	24600	1,4	DXCM 903/132MB-4/17	RDX903E1B0	
20	4227	73,62	25800	1,8	DXCM 903/132MB-4/20	RDX903E1C0	
22	3678	64,05	25600	2,3	DXCM 903/132MB-4/22	RDX903E1D0	
26	3238	56,39	25400	2,5	DXCM 903/132MB-4/26	RDX903E1E0	
28	2950	51,37	26600	2,6	DXCM 903/132MB-4/28	RDX903E1F0	



PROGRAMA DE FABRICACION	FERTIGUNGSPROGRAMM	MANUFACTURE PROGRAMME	PROGRAMME DE FABRICACION
----------------------------	--------------------	--------------------------	-----------------------------

Los motores afectados por la directiva 2005/32/CE se suministrarán con eficiencia IE2, si se requiere con otra eficiencia se tendrá que especificar en el pedido.
 Die von der Richtlinie 2005/32/CE betroffenen Motoren werden mit der Leistungsform IE2 geliefert, sollte eine andere Leistungsform gewünscht werden, so muss dies im Auftrag spezifiziert werden.
 The motors affected by the directive 2005/32/CE will be supplied with IE2 efficiency, if other efficiency is required will have to be specified in the order.
 Les moteurs concernés par la directive 2005/32/CE seront livrés en IE2, pour commande de moteurs suivant une autre norme, il faut l'indiquer sur la commande lors de celle-ci.

n_2 [1/min]	M_2 [Nm]	i_R	Fra [N]	f_b	Tipo Typ Type	Código Referenz Ref. Réf.	Intens. nominal Nennstrom Nominal intens. Intens. nomin. 400 V. (A)
------------------	---------------	-------	--------------	-------	---------------------	------------------------------------	---

9,2 kW

3 etapas / Dreistufig / Triple stage / 3 trains

32	2570	44,75	26300	2,7	DXCM 903/132MB-4/32	RDX903E1G0	(18,5)
36	2303	40,10	25900	2,7	DXCM 903/132MB-4/36	RDX903E1H0	
6,5	12656	220,41	19350	0,65	DXCM 803/132MB-4/6,5	RDX803E120	(18,5)
7,4	11143	194,05	19440	0,71	DXCM 803/132MB-4/7,4	RDX803E130	
8,1	10153	176,81	19620	0,71	DXCM 803/132MB-4/8,1	RDX803E140	
9	9188	160,01	19800	0,77	DXCM 803/132MB-4/9	RDX803E150	
9,4	8843	154,01	19890	0,71	DXCM 803/132MB-4/9,4	RDX803E160	
10	7993	139,20	20160	1	DXCM 803/132MB-4/10	RDX803E170	
12	7038	122,56	21060	1,2	DXCM 803/132MB-4/12	RDX803E180	
13	6412	111,66	21690	1,2	DXCM 803/132MB-4/13	RDX803E190	
15	5585	97,27	21870	1,2	DXCM 803/132MB-4/15	RDX803E1A0	
17	5004	87,15	22140	1,2	DXCM 803/132MB-4/17	RDX803E1B0	
20	4227	73,62	23220	1,6	DXCM 803/132MB-4/20	RDX803E1C0	
22	3678	64,05	23040	2,1	DXCM 803/132MB-4/22	RDX803E1D0	
26	3238	56,39	22860	2,2	DXCM 803/132MB-4/26	RDX803E1E0	
28	2950	51,37	23940	2,3	DXCM 803/132MB-4/28	RDX803E1F0	
32	2570	44,75	23670	2,4	DXCM 803/132MB-4/32	RDX803E1G0	
36	2303	40,10	23310	2,4	DXCM 803/132MB-4/36	RDX803E1H0	
12	7088	123,43	10000	0,65	DXCM 703/132MB-4/12	RDX703E2J0	(18,5)
13	6319	110,05	9000	0,73	DXCM 703/132MB-4/13	RDX703E2K0	
15	5673	98,80	11000	0,76	DXCM 703/132MB-4/15	RDX703E2L0	
18	4562	79,45	10400	0,96	DXCM 703/132MB-4/18	RDX703E2M0	
21	3965	69,05	13500	1,1	DXCM 703/132MB-4/21	RDX703E2N0	
22	3713	64,67	12800	1,1	DXCM 703/132MB-4/22	RDX703E2P0	
25	3283	57,17	13200	1,4	DXCM 703/132MB-4/25	RDX703E2Q0	
28	2927	50,97	15100	1,5	DXCM 703/132MB-4/28	RDX703E2R0	
31	2628	45,76	14800	1,5	DXCM 703/132MB-4/31	RDX703E2S0	
13	6319	110,05	8100	0,66	DXCM 653/132MB-4/13	RDX653E2K0	(18,5)
15	5673	98,80	9900	0,68	DXCM 653/132MB-4/15	RDX653E2L0	
18	4562	79,45	9360	0,86	DXCM 653/132MB-4/18	RDX653E2M0	
21	3965	69,05	12150	1	DXCM 653/132MB-4/21	RDX653E2N0	
22	3713	64,67	11520	1	DXCM 653/132MB-4/22	RDX653E2P0	
25	3283	57,17	11880	1,3	DXCM 653/132MB-4/25	RDX653E2Q0	
28	2927	50,97	13590	1,3	DXCM 653/132MB-4/28	RDX653E2R0	
31	2628	45,76	13320	1,3	DXCM 653/132MB-4/31	RDX653E2S0	



PROGRAMA DE FABRICACION	FERTIGUNGSPROGRAMM	MANUFACTURE PROGRAMME	PROGRAMME DE FABRICACION
----------------------------	--------------------	--------------------------	-----------------------------

Los motores afectados por la directiva 2005/32/CE se suministrarán con eficiencia IE2, si se requiere con otra eficiencia se tendrá que especificar en el pedido.
 Die von der Richtlinie 2005/32/CE betroffenen Motoren werden mit der Leistungsform IE2 geliefert, sollte eine andere Leistungsform gewünscht werden, so muss dies im Auftrag spezifiziert werden.
 The motors affected by the directive 2005/32/CE will be supplied with IE2 efficiency, if other efficiency is required will have to be specified in the order.
 Les moteurs concernés par la directive 2005/32/CE seront livrés en IE2, pour commande de moteurs suivant une autre norme, il faut l'indiquer sur la commande lors de celle-ci.

n_2 [1/min]	M_2 [Nm]	i_R	Fra [N]	f_b	Tipo Typ Type	Código Referenz Ref. Réf.	Intens. nominal Nennstrom Nominal intens. Intens. nomin. 400 V. (A)
------------------	---------------	-------	--------------	-------	---------------------	------------------------------------	---

9,2 kW

3 etapas / Dreistufig / Triple stage / 3 trains

19	4321	75,25	7000	0,65	DXCM 603/132MB-4/19	RDX603E3S0	(18,5)
22	3780	65,83	7500	0,82	DXCM 603/132MB-4/22	RDX603E3T0	
25	3343	58,21	7500	0,96	DXCM 603/132MB-4/25	RDX603E3U0	
28	2981	51,91	7400	0,96	DXCM 603/132MB-4/28	RDX603E3V0	
31	2677	46,62	7700	0,96	DXCM 603/132MB-4/31	RDX603E3W0	
22	3780	65,83	6750	0,73	DXCM 553/132MB-4/22	RDX553E3T0	(18,5)
25	3343	58,21	6750	0,87	DXCM 553/132MB-4/25	RDX553E3U0	
28	2981	51,91	6660	0,87	DXCM 553/132MB-4/28	RDX553E3V0	
31	2677	46,62	6930	0,87	DXCM 553/132MB-4/31	RDX553E3W0	

2 etapas / Zweistufig / Double stage / 2 trains

37	2307	39,37	14900	1,9	DXCM 702/132MB-4/37	RDX702E180	(18,5)
42	2005	34,22	15500	2,3	DXCM 702/132MB-4/42	RDX702E190	
45	1878	32,05	15600	2,5	DXCM 702/132MB-4/45	RDX702E1A0	
51	1660	28,33	15700	2,5	DXCM 702/132MB-4/51	RDX702E1B0	
57	1480	25,26	16300	2,5	DXCM 702/132MB-4/57	RDX702E1C0	
65	1303	22,24	16100	3,2	DXCM 702/132MB-4/65	RDX702E1D0	
74	1133	19,33	16200	3,6	DXCM 702/132MB-4/74	RDX702E1E0	
80	1061	18,10	16400	3,6	DXCM 702/132MB-4/80	RDX702E1F0	
90	937	16,00	16300	3,6	DXCM 702/132MB-4/90	RDX702E1G0	
101	836	14,27	16100	3,6	DXCM 702/132MB-4/101	RDX702E1H0	
112	751	12,81	16000	3,6	DXCM 702/132MB-4/112	RDX702E1J0	
126	668	11,40	16100	3,1	DXCM 702/132MB-4/126	RDX702E1K0	
145	581	9,91	16000	3,1	DXCM 702/132MB-4/145	RDX702E1L0	
155	544	9,28	15900	3,1	DXCM 702/132MB-4/155	RDX702E1M0	
176	480	8,20	15700	3,1	DXCM 702/132MB-4/176	RDX702E1N0	
197	428	7,31	15500	3,1	DXCM 702/132MB-4/197	RDX702E1P0	
232	364	6,21	15400	4,1	DXCM 702/132MB-4/232	RDX702E1Q0	
248	340	5,81	15300	4,1	DXCM 702/132MB-4/248	RDX702E1R0	
280	301	5,14	15000	4,1	DXCM 702/132MB-4/280	RDX702E1S0	
314	268	4,58	14800	4,1	DXCM 702/132MB-4/314	RDX702E1T0	
350	241	4,11	14500	4,1	DXCM 702/132MB-4/350	RDX702E1U0	
37	2307	39,37	13410	1,7	DXCM 652/132MB-4/37	RDX652E180	(18,5)
42	2005	34,22	13950	2,1	DXCM 652/132MB-4/42	RDX652E190	
45	1878	32,05	14040	2,2	DXCM 652/132MB-4/45	RDX652E1A0	
51	1660	28,33	14130	2,3	DXCM 652/132MB-4/51	RDX652E1B0	
57	1480	25,26	14670	2,3	DXCM 652/132MB-4/57	RDX652E1C0	
65	1303	22,24	14490	2,9	DXCM 652/132MB-4/65	RDX652E1D0	



PROGRAMA DE FABRICACION	FERTIGUNGSPROGRAMM	MANUFACTURE PROGRAMME	PROGRAMME DE FABRICATION
----------------------------	--------------------	--------------------------	-----------------------------

Los motores afectados por la directiva 2005/32/CE se suministrarán con eficiencia IE2, si se requiere con otra eficiencia se tendrá que especificar en el pedido.
 Die von der Richtlinie 2005/32/CE betroffenen Motoren werden mit der Leistungsform IE2 geliefert, sollte eine andere Leistungsform gewünscht werden, so muss dies im Auftrag spezifiziert werden.
 The motors affected by the directive 2005/32/CE will be supplied with IE2 efficiency, if other efficiency is required will have to be specified in the order.
 Les moteurs concernés par la directive 2005/32/CE seront livrés en IE2, pour commande de moteurs suivant une autre norme, il faut l'indiquer sur la commande lors de celle-ci.

n_2 [1/min]	M_2 [Nm]	i_R	Fra [N]	f_b	Tipo Typ Type	Código Referenz Ref. Réf.	Intens. nominal Nennstrom Nominal intens. Intens. nomin. 400 V. (A)
------------------	---------------	-------	--------------	-------	---------------------	------------------------------------	---

9,2 kW

2 etapas / Zweistufig / Double stage / 2 trains

74	1133	19,33	14580	3,3	DXCM 652/132MB-4/74	RDX652E1E0	(18,5)
80	1061	18,10	14760	3,3	DXCM 652/132MB-4/80	RDX652E1F0	
90	937	16,00	14670	3,3	DXCM 652/132MB-4/90	RDX652E1G0	
101	836	14,27	14490	3,3	DXCM 652/132MB-4/101	RDX652E1H0	
112	751	12,81	14400	3,3	DXCM 652/132MB-4/112	RDX652E1J0	
126	668	11,40	14490	2,8	DXCM 652/132MB-4/126	RDX652E1K0	
145	581	9,91	14400	2,8	DXCM 652/132MB-4/145	RDX652E1L0	
155	544	9,28	14310	2,8	DXCM 652/132MB-4/155	RDX652E1M0	
176	480	8,20	14130	2,8	DXCM 652/132MB-4/176	RDX652E1N0	
197	428	7,31	13950	2,8	DXCM 652/132MB-4/197	RDX652E1P0	
232	364	6,21	13860	3,7	DXCM 652/132MB-4/232	RDX652E1Q0	
248	340	5,81	13770	3,7	DXCM 652/132MB-4/248	RDX652E1R0	
280	301	5,14	13500	3,7	DXCM 652/132MB-4/280	RDX652E1S0	
314	268	4,58	13320	3,7	DXCM 652/132MB-4/314	RDX652E1T0	
350	241	4,11	13050	3,7	DXCM 652/132MB-4/350	RDX652E1U0	
37	2270	38,74	7800	1,1	DXCM 602/132MB-4/37	RDX602E0N0	(18,5)
40	2113	36,06	8600	1,3	DXCM 602/132MB-4/40	RDX602E0P0	
46	1849	31,55	9500	1,5	DXCM 602/132MB-4/46	RDX602E0Q0	
52	1634	27,89	9300	1,5	DXCM 602/132MB-4/52	RDX602E0R0	
58	1457	24,87	9800	1,5	DXCM 602/132MB-4/58	RDX602E0S0	
65	1301	22,20	10500	1,9	DXCM 602/132MB-4/65	RDX602E0T0	
70	1211	20,67	10600	2,1	DXCM 602/132MB-4/70	RDX602E0U0	
80	1059	18,08	10400	2,1	DXCM 602/132MB-4/80	RDX602E0V0	
90	937	15,99	10700	2,1	DXCM 602/132MB-4/90	RDX602E0W0	
101	836	14,26	10700	2,1	DXCM 602/132MB-4/101	RDX602E0X0	
113	750	12,80	10700	2,1	DXCM 602/132MB-4/113	RDX602E0Y0	
37	2270	38,74	7020	1	DXCM 552/132MB-4/37	RDX552E0N0	(18,5)
40	2113	36,06	7740	1,2	DXCM 552/132MB-4/40	RDX552E0P0	
46	1849	31,55	8550	1,4	DXCM 552/132MB-4/46	RDX552E0Q0	
52	1634	27,89	8370	1,4	DXCM 552/132MB-4/52	RDX552E0R0	
58	1457	24,87	8820	1,4	DXCM 552/132MB-4/58	RDX552E0S0	
65	1301	22,20	9450	1,7	DXCM 552/132MB-4/65	RDX552E0T0	
70	1211	20,67	9540	1,9	DXCM 552/132MB-4/70	RDX552E0U0	
80	1059	18,08	9360	1,9	DXCM 552/132MB-4/80	RDX552E0V0	
90	937	15,99	9630	1,9	DXCM 552/132MB-4/90	RDX552E0W0	
101	836	14,26	9630	1,9	DXCM 552/132MB-4/101	RDX552E0X0	
113	750	12,80	9630	1,9	DXCM 552/132MB-4/113	RDX552E0Y0	



PROGRAMA DE FABRICACION	FERTIGUNGSPROGRAMM	MANUFACTURE PROGRAMME	PROGRAMME DE FABRICACION
----------------------------	--------------------	--------------------------	-----------------------------

Los motores afectados por la directiva 2005/32/CE se suministrarán con eficiencia IE2, si se requiere con otra eficiencia se tendrá que especificar en el pedido.
 Die von der Richtlinie 2005/32/CE betroffenen Motoren werden mit der Leistungsform IE2 geliefert, sollte eine andere Leistungsform gewünscht werden, so muss dies im Auftrag spezifiziert werden.
 The motors affected by the directive 2005/32/CE will be supplied with IE2 efficiency, if other efficiency is required will have to be specified in the order.
 Les moteurs concernés par la directive 2005/32/CE seront livrés en IE2, pour commande de moteurs suivant une autre norme, il faut l'indiquer sur la commande lors de celle-ci.

n_2 [1/min]	M_2 [Nm]	i_R	Fra [N]	f_b	Tipo Typ Type	Código Referenz Ref. Réf.	Intens. nominal Nennstrom Nominal intens. Intens. nomin. 400 V. (A)
------------------	---------------	-------	--------------	-------	---------------------	------------------------------------	---

9,2 kW

2 etapas / Zweistufig / Double stage / 2 trains

36	2324	39,66	5300	0,68	DXCM 502/132MB-4/36	RDX502E2Q0	(18,5)
42	2002	34,17	7000	0,79	DXCM 502/132MB-4/42	RDX502E2R0	
45	1868	31,88	7000	0,87	DXCM 502/132MB-4/45	RDX502E2S0	
51	1641	28,00	5000	0,87	DXCM 502/132MB-4/51	RDX502E2T0	
58	1454	24,81	5600	0,87	DXCM 502/132MB-4/58	RDX502E2U0	
61	1378	23,51	5100	1,1	DXCM 502/132MB-4/61	RDX502E2V0	
65	1298	22,16	6100	0,87	DXCM 502/132MB-4/65	RDX502E2W0	
71	1187	20,26	6300	1,3	DXCM 502/132MB-4/71	RDX502E2X0	
76	1107	18,90	6500	1,3	DXCM 502/132MB-4/76	RDX502E2Y0	
87	973	16,60	6350	1,3	DXCM 502/132MB-4/87	RDX502E2Z0	
98	862	14,71	6900	1,3	DXCM 502/132MB-4/98	RDX502E300	
110	770	13,14	7050	1,3	DXCM 502/132MB-4/110	RDX502E310	
125	673	11,49	7650	2,2	DXCM 502/132MB-4/125	RDX502E320	
145	580	9,90	7700	2,2	DXCM 502/132MB-4/145	RDX502E330	
156	541	9,24	7750	2,2	DXCM 502/132MB-4/156	RDX502E340	
178	475	8,11	7800	2,2	DXCM 502/132MB-4/178	RDX502E350	
200	421	7,19	7850	2,4	DXCM 502/132MB-4/200	RDX502E360	
229	369	6,29	7850	2,7	DXCM 502/132MB-4/229	RDX502E370	
245	344	5,87	7700	2,7	DXCM 502/132MB-4/245	RDX502E380	
280	302	5,15	7500	2,7	DXCM 502/132MB-4/280	RDX502E390	
316	267	4,56	7300	2,7	DXCM 502/132MB-4/316	RDX502E3A0	
353	239	4,08	7000	2,7	DXCM 502/132MB-4/353	RDX502E3B0	
42	2002	34,17	6300	0,71	DXCM 452/132MB-4/42	RDX452E2R0	(18,5)
45	1868	31,88	6300	0,78	DXCM 452/132MB-4/45	RDX452E2S0	
51	1641	28,00	4500	0,78	DXCM 452/132MB-4/51	RDX452E2T0	
58	1454	24,81	5040	0,78	DXCM 452/132MB-4/58	RDX452E2U0	
61	1378	23,51	4590	1	DXCM 452/132MB-4/61	RDX452E2V0	
65	1298	22,16	5490	0,78	DXCM 452/132MB-4/65	RDX452E2W0	
71	1187	20,26	5670	1,2	DXCM 452/132MB-4/71	RDX452E2X0	
76	1107	18,90	5850	1,2	DXCM 452/132MB-4/76	RDX452E2Y0	
87	973	16,60	5715	1,2	DXCM 452/132MB-4/87	RDX452E2Z0	
98	862	14,71	6210	1,2	DXCM 452/132MB-4/98	RDX452E300	
110	770	13,14	6345	1,2	DXCM 452/132MB-4/110	RDX452E310	
125	673	11,49	6885	2	DXCM 452/132MB-4/125	RDX452E320	
145	580	9,90	6930	2	DXCM 452/132MB-4/145	RDX452E330	
156	541	9,24	6975	2	DXCM 452/132MB-4/156	RDX452E340	
178	475	8,11	7020	2	DXCM 452/132MB-4/178	RDX452E350	
200	421	7,19	7065	2,2	DXCM 452/132MB-4/200	RDX452E360	
229	369	6,29	7065	2,4	DXCM 452/132MB-4/229	RDX452E370	



PROGRAMA DE FABRICACION	FERTIGUNGSPROGRAMM	MANUFACTURE PROGRAMME	PROGRAMME DE FABRICATION
-------------------------	--------------------	-----------------------	--------------------------

Los motores afectados por la directiva 2005/32/CE se suministrarán con eficiencia IE2, si se requiere con otra eficiencia se tendrá que especificar en el pedido.
 Die von der Richtlinie 2005/32/CE betroffenen Motoren werden mit der Leistungsform IE2 geliefert, sollte eine andere Leistungsform gewünscht werden, so muss dies im Auftrag spezifiziert werden.
 The motors affected by the directive 2005/32/CE will be supplied with IE2 efficiency, if other efficiency is required will have to be specified in the order.
 Les moteurs concernés par la directive 2005/32/CE seront livrés en IE2, pour commande de moteurs suivant une autre norme, il faut l'indiquer sur la commande lors de celle-ci.

n_2 [1/min]	M_2 [Nm]	i_R	Fra [N]	f_b	Tipo Typ Type	Código Referenz Ref. Réf.	Intens. nominal Nennstrom Nominal intens. Intens. nomin. 400 V. (A)
------------------	---------------	-------	--------------	-------	---------------------	------------------------------------	---

9,2 kW

2 etapas / Zweistufig / Double stage / 2 trains

245	344	5,87	6930	2,4	DXCM 452/132MB-4/245	RDX452E380	(18,5)
280	302	5,15	6750	2,4	DXCM 452/132MB-4/280	RDX452E390	
316	267	4,56	6570	2,4	DXCM 452/132MB-4/316	RDX452E3A0	
353	239	4,08	6300	2,4	DXCM 452/132MB-4/353	RDX452E3B0	

11 kW

3 etapas / Dreistufig / Triple stage / 3 trains

7,9	12556	122,56	11800	0,73	DXCM 903/160L-6/7,9	RDX903E1J0	(22)
8,6	11440	111,66	13900	0,77	DXCM 903/160L-6/8,6	RDX903E1K0	
10	9426	139,20	17800	0,93	DXCM 903/160M-4/10	RDX903E1L0	(22,5)
12	8299	122,56	19300	1,1	DXCM 903/160M-4/12	RDX903E1M0	
13	7561	111,66	20400	1,2	DXCM 903/160M-4/13	RDX903E1N0	
15	6587	97,27	20900	1,2	DXCM 903/160M-4/15	RDX903E1P0	
17	5901	87,15	21500	1,2	DXCM 903/160M-4/17	RDX903E1Q0	
20	4985	73,62	23300	1,5	DXCM 903/160M-4/20	RDX903E1R0	
23	4337	64,05	23400	1,9	DXCM 903/160M-4/23	RDX903E1S0	
26	3818	56,39	23300	2,1	DXCM 903/160M-4/26	RDX903E1T0	
28	3479	51,37	24900	2,2	DXCM 903/160M-4/28	RDX903E1U0	
33	3030	44,75	24800	2,2	DXCM 903/160M-4/33	RDX903E1V0	
36	2715	40,10	24600	2,2	DXCM 903/160M-4/36	RDX903E1W0	
7,9	12556	122,56	10620	0,66	DXCM 803/160L-6/7,9	RDX803E1J0	(22)
8,6	11440	111,66	12510	0,69	DXCM 803/160L-6/8,6	RDX803E1K0	
10	9426	139,20	16020	0,84	DXCM 803/160M-4/10	RDX803E1L0	(22,5)
12	8299	122,56	17370	0,99	DXCM 803/160M-4/12	RDX803E1M0	
13	7561	111,66	18360	1	DXCM 803/160M-4/13	RDX803E1N0	
15	6587	97,27	18810	1	DXCM 803/160M-4/15	RDX803E1P0	
17	5901	87,15	19350	1	DXCM 803/160M-4/17	RDX803E1Q0	
20	4985	73,62	20970	1,3	DXCM 803/160M-4/20	RDX803E1R0	
23	4337	64,05	21060	1,8	DXCM 803/160M-4/23	RDX803E1S0	
26	3818	56,39	20970	1,9	DXCM 803/160M-4/26	RDX803E1T0	
28	3479	51,37	22410	2	DXCM 803/160M-4/28	RDX803E1U0	
33	3030	44,75	22320	2	DXCM 803/160M-4/33	RDX803E1V0	
36	2715	40,10	22140	2	DXCM 803/160M-4/36	RDX803E1W0	
21	4676	69,05	4700	0,65	DXCM 703/160L-6/21	RDX703E2T0	(22)
23	4379	64,67	5500	0,70	DXCM 703/160L-6/23	RDX703E2U0	



PROGRAMA DE FABRICACION	FERTIGUNGSPROGRAMM	MANUFACTURE PROGRAMME	PROGRAMME DE FABRICACION
----------------------------	--------------------	--------------------------	-----------------------------

Los motores afectados por la directiva 2005/32/CE se suministrarán con eficiencia IE2, si se requiere con otra eficiencia se tendrá que especificar en el pedido.
 Die von der Richtlinie 2005/32/CE betroffenen Motoren werden mit der Leistungsform IE2 geliefert, sollte eine andere Leistungsform gewünscht werden, so muss dies im Auftrag spezifiziert werden.
 The motors affected by the directive 2005/32/CE will be supplied with IE2 efficiency, if other efficiency is required will have to be specified in the order.
 Les moteurs concernés par la directive 2005/32/CE seront livrés en IE2, pour commande de moteurs suivant une autre norme, il faut l'indiquer sur la commande lors de celle-ci.

n_2 [1/min]	M_2 [Nm]	i_R	Fra [N]	f_b	Tipo Typ Type	Código Referenz Ref. Réf.	Intens. nominal Nennstrom Nominal intens. Intens. nomin. 400 V. (A)
------------------	---------------	-------	--------------	-------	---------------------	------------------------------------	---

11 kW

3 etapas / Dreistufig / Triple stage / 3 trains

26	3871	57,17	9000	0,78	DXCM 703/160L-6/26	RDX703E2V0	(22)
18	5380	79,45	6700	0,80	DXCM 703/160M-4/18	RDX703E2W0	(22,5)
21	4676	69,05	10600	0,98	DXCM 703/160M-4/21	RDX703E2X0	
23	4379	64,67	9900	1	DXCM 703/160M-4/23	RDX703E2Y0	
26	3871	57,17	10600	1,2	DXCM 703/160M-4/26	RDX703E2Z0	
29	3451	50,97	13000	1,2	DXCM 703/160M-4/29	RDX703E300	
32	3099	45,76	12800	1,2	DXCM 703/160M-4/32	RDX703E310	
26	3871	57,17	8100	0,70	DXCM 653/160L-6/26	RDX653E2V0	(22)
18	5380	79,45	6030	0,72	DXCM 653/160M-4/18	RDX653E2W0	(22,5)
21	4676	69,05	9540	0,88	DXCM 653/160M-4/21	RDX653E2X0	
23	4379	64,67	8910	0,94	DXCM 653/160M-4/23	RDX653E2Y0	
26	3871	57,17	9540	1,1	DXCM 653/160M-4/26	RDX653E2Z0	
29	3451	50,97	11700	1,1	DXCM 653/160M-4/29	RDX653E300	
32	3099	45,76	11520	1,1	DXCM 653/160M-4/32	RDX653E310	

2 etapas / Zweistufig / Double stage / 2 trains

38	2684	38,84	24600	2,7	DXCM 902/160M-4/38	RDX902E000	(22,5)
43	2335	33,79	24600	3,4	DXCM 902/160M-4/43	RDX902E010	
49	2056	29,75	24400	3,6	DXCM 902/160M-4/49	RDX902E020	
54	1873	27,10	24200	3,8	DXCM 902/160M-4/54	RDX902E030	
64	1581	22,88	24400	4,5	DXCM 902/160M-4/64	RDX902E040	
73	1375	19,90	24400	5,1	DXCM 902/160M-4/73	RDX902E050	
83	1211	17,52	23700	5,1	DXCM 902/160M-4/83	RDX902E060	
91	1103	15,96	23800	5,1	DXCM 902/160M-4/91	RDX902E070	
105	960	13,90	23400	5,1	DXCM 902/160M-4/105	RDX902E080	
117	861	12,46	23100	5,1	DXCM 902/160M-4/117	RDX902E090	
140	719	10,41	23000	8,3	DXCM 902/160M-4/140	RDX902E0A0	
159	634	9,17	22600	8,8	DXCM 902/160M-4/159	RDX902E0B0	
175	577	8,35	22400	9,2	DXCM 902/160M-4/175	RDX902E0C0	
201	503	7,28	22000	9,7	DXCM 902/160M-4/201	RDX902E0D0	
224	451	6,52	21700	10	DXCM 902/160M-4/224	RDX902E0E0	
256	395	5,71	21400	11	DXCM 902/160M-4/256	RDX902E0F0	
281	359	5,20	21100	12	DXCM 902/160M-4/281	RDX902E0G0	
322	313	4,53	20800	12	DXCM 902/160M-4/322	RDX902E0H0	
360	281	4,06	20500	12	DXCM 902/160M-4/360	RDX902E0J0	
38	2684	38,84	22140	2,5	DXCM 802/160M-4/38	RDX802E000	(22,5)



PROGRAMA DE FABRICACION	FERTIGUNGSPROGRAMM	MANUFACTURE PROGRAMME	PROGRAMME DE FABRICACION
----------------------------	--------------------	--------------------------	-----------------------------

Los motores afectados por la directiva 2005/32/CE se suministrarán con eficiencia IE2, si se requiere con otra eficiencia se tendrá que especificar en el pedido.
 Die von der Richtlinie 2005/32/CE betroffenen Motoren werden mit der Leistungsform IE2 geliefert, sollte eine andere Leistungsform gewünscht werden, so muss dies im Auftrag spezifiziert werden.
 The motors affected by the directive 2005/32/CE will be supplied with IE2 efficiency, if other efficiency is required will have to be specified in the order.
 Les moteurs concernés par la directive 2005/32/CE seront livrés en IE2, pour commande de moteurs suivant une autre norme, il faut l'indiquer sur la commande lors de celle-ci.

n_2 [1/min]	M_2 [Nm]	i_R	Fra [N]	f_b	Tipo Typ Type	Código Referenz Ref. Réf.	Intens. nominal Nennstrom Nominal intens. Intens. nomin. 400 V. (A)
------------------	---------------	-------	--------------	-------	---------------------	------------------------------------	---

11 kW

2 etapas / Zweistufig / Double stage / 2 trains

43	2335	33,79	22140	3,1	DXCM 802/160M-4/43	RDX802E010	(22,5)
49	2056	29,75	21960	3,3	DXCM 802/160M-4/49	RDX802E020	
54	1873	27,10	21780	3,4	DXCM 802/160M-4/54	RDX802E030	
64	1581	22,88	21960	4,1	DXCM 802/160M-4/64	RDX802E040	
73	1375	19,90	21960	4,6	DXCM 802/160M-4/73	RDX802E050	
83	1211	17,52	21330	4,6	DXCM 802/160M-4/83	RDX802E060	
91	1103	15,96	21420	4,6	DXCM 802/160M-4/91	RDX802E070	
105	960	13,90	21060	4,6	DXCM 802/160M-4/105	RDX802E080	
117	861	12,46	20790	4,6	DXCM 802/160M-4/117	RDX802E090	
140	719	10,41	20700	7,5	DXCM 802/160M-4/140	RDX802E0A0	
159	634	9,17	20340	7,9	DXCM 802/160M-4/159	RDX802E0B0	
175	577	8,35	20160	8,2	DXCM 802/160M-4/175	RDX802E0C0	
201	503	7,28	19800	8,7	DXCM 802/160M-4/201	RDX802E0D0	
224	451	6,52	19530	9,1	DXCM 802/160M-4/224	RDX802E0E0	
256	395	5,71	19260	10	DXCM 802/160M-4/256	RDX802E0F0	
281	359	5,20	18990	11	DXCM 802/160M-4/281	RDX802E0G0	
322	313	4,53	18720	11	DXCM 802/160M-4/322	RDX802E0H0	
360	281	4,06	18450	11	DXCM 802/160M-4/360	RDX802E0J0	
37	2720	39,37	13100	1,6	DXCM 702/160M-4/37	RDX702E1V0	(22,5)
43	2365	34,22	14500	2	DXCM 702/160M-4/43	RDX702E1W0	
46	2215	32,05	14300	2,1	DXCM 702/160M-4/46	RDX702E1X0	
52	1958	28,33	14400	2,2	DXCM 702/160M-4/52	RDX702E1Y0	
58	1745	25,26	15300	2,2	DXCM 702/160M-4/58	RDX702E1Z0	
66	1537	22,24	15100	2,7	DXCM 702/160M-4/66	RDX702E200	
76	1336	19,33	15700	3,5	DXCM 702/160M-4/76	RDX702E210	
81	1251	18,10	15700	3,7	DXCM 702/160M-4/81	RDX702E220	
91	1106	16,00	15600	4	DXCM 702/160M-4/91	RDX702E230	
102	986	14,27	15400	4	DXCM 702/160M-4/102	RDX702E240	
114	885	12,81	15400	4	DXCM 702/160M-4/114	RDX702E250	
128	788	11,40	15700	5,1	DXCM 702/160M-4/128	RDX702E260	
147	685	9,91	15600	5,4	DXCM 702/160M-4/147	RDX702E270	
157	641	9,28	15500	5,5	DXCM 702/160M-4/157	RDX702E280	
178	567	8,20	15400	5,5	DXCM 702/160M-4/178	RDX702E290	
200	505	7,31	15200	5,5	DXCM 702/160M-4/200	RDX702E2A0	
235	429	6,21	15100	6,4	DXCM 702/160M-4/235	RDX702E2B0	
251	401	5,81	15000	6,4	DXCM 702/160M-4/251	RDX702E2C0	
284	355	5,14	14800	6,4	DXCM 702/160M-4/284	RDX702E2D0	
319	316	4,58	14500	6,4	DXCM 702/160M-4/319	RDX702E2E0	
355	284	4,11	14300	6,4	DXCM 702/160M-4/355	RDX702E2F0	



PROGRAMA DE FABRICACION	FERTIGUNGSPROGRAMM	MANUFACTURE PROGRAMME	PROGRAMME DE FABRICACION
----------------------------	--------------------	--------------------------	-----------------------------

Los motores afectados por la directiva 2005/32/CE se suministrarán con eficiencia IE2, si se requiere con otra eficiencia se tendrá que especificar en el pedido.
 Die von der Richtlinie 2005/32/CE betroffenen Motoren werden mit der Leistungsform IE2 geliefert, sollte eine andere Leistungsform gewünscht werden, so muss dies im Auftrag spezifiziert werden.
 The motors affected by the directive 2005/32/CE will be supplied with IE2 efficiency, if other efficiency is required will have to be specified in the order.
 Les moteurs concernés par la directive 2005/32/CE seront livrés en IE2, pour commande de moteurs suivant une autre norme, il faut l'indiquer sur la commande lors de celle-ci.

n_2 [1/min]	M_2 [Nm]	i_R	Fra [N]	f_b	Tipo Typ Type	Código Referenz Ref. Réf.	Intens. nominal Nennstrom Nominal intens. Intens. nomin. 400 V. (A)
------------------	---------------	-------	--------------	-------	---------------------	------------------------------------	---

11 kW

2 etapas / Zweistufig / Double stage / 2 trains

37	2720	39,37	11790	1,4	DXCM 652/160M-4/37	RDX652E1V0	(22,5)
43	2365	34,22	13050	1,8	DXCM 652/160M-4/43	RDX652E1W0	
46	2215	32,05	12870	1,9	DXCM 652/160M-4/46	RDX652E1X0	
52	1958	28,33	12960	2	DXCM 652/160M-4/52	RDX652E1Y0	
58	1745	25,26	13770	2	DXCM 652/160M-4/58	RDX652E1Z0	
66	1537	22,24	13590	2,4	DXCM 652/160M-4/66	RDX652E200	
76	1336	19,33	14130	3,1	DXCM 652/160M-4/76	RDX652E210	
81	1251	18,10	14130	3,4	DXCM 652/160M-4/81	RDX652E220	
91	1106	16,00	14040	3,6	DXCM 652/160M-4/91	RDX652E230	
102	986	14,27	13860	3,6	DXCM 652/160M-4/102	RDX652E240	
114	885	12,81	13860	3,6	DXCM 652/160M-4/114	RDX652E250	
128	788	11,40	14130	4,6	DXCM 652/160M-4/128	RDX652E260	
147	685	9,91	14040	4,9	DXCM 652/160M-4/147	RDX652E270	
157	641	9,28	13950	4,9	DXCM 652/160M-4/157	RDX652E280	
178	567	8,20	13860	4,9	DXCM 652/160M-4/178	RDX652E290	
200	505	7,31	13680	4,9	DXCM 652/160M-4/200	RDX652E2A0	
235	429	6,21	13590	5,7	DXCM 652/160M-4/235	RDX652E2B0	
251	401	5,81	13500	5,7	DXCM 652/160M-4/251	RDX652E2C0	
284	355	5,14	13320	5,7	DXCM 652/160M-4/284	RDX652E2D0	
319	316	4,58	13050	5,7	DXCM 652/160M-4/319	RDX652E2E0	
355	284	4,11	12870	5,7	DXCM 652/160M-4/355	RDX652E2F0	
38	2677	38,74	7500	0,95	DXCM 602/160M-4/38	RDX602E0Z0	(22,5)
40	2492	36,06	7700	1,1	DXCM 602/160M-4/40	RDX602E100	
46	2180	31,55	8100	1,3	DXCM 602/160M-4/46	RDX602E110	
52	1927	27,89	7800	1,3	DXCM 602/160M-4/52	RDX602E120	
59	1718	24,87	8500	1,3	DXCM 602/160M-4/59	RDX602E130	
66	1534	22,20	9500	1,6	DXCM 602/160M-4/66	RDX602E140	
71	1428	20,67	9600	1,9	DXCM 602/160M-4/71	RDX602E150	
81	1249	18,08	9500	2,1	DXCM 602/160M-4/81	RDX602E160	
91	1105	15,99	9950	2,2	DXCM 602/160M-4/91	RDX602E170	
102	985	14,26	10000	2,2	DXCM 602/160M-4/102	RDX602E180	
114	884	12,80	10100	2,2	DXCM 602/160M-4/114	RDX602E190	
136	742	10,74	10500	3	DXCM 602/160M-4/136	RDX602E1A0	
155	649	9,39	10600	3,1	DXCM 602/160M-4/155	RDX602E1B0	
176	574	8,31	10500	3,3	DXCM 602/160M-4/176	RDX602E1C0	
197	512	7,41	10500	3,5	DXCM 602/160M-4/197	RDX602E1D0	
223	453	6,55	10500	3,8	DXCM 602/160M-4/223	RDX602E1E0	
255	396	5,73	10300	4	DXCM 602/160M-4/255	RDX602E1F0	
288	350	5,07	10000	4,2	DXCM 602/160M-4/288	RDX602E1G0	



PROGRAMA DE FABRICACION	FERTIGUNGSPROGRAMM	MANUFACTURE PROGRAMME	PROGRAMME DE FABRICATION
----------------------------	--------------------	--------------------------	-----------------------------

Los motores afectados por la directiva 2005/32/CE se suministrarán con eficiencia IE2, si se requiere con otra eficiencia se tendrá que especificar en el pedido.
 Die von der Richtlinie 2005/32/CE betroffenen Motoren werden mit der Leistungsform IE2 geliefert, sollte eine andere Leistungsform gewünscht werden, so muss dies im Auftrag spezifiziert werden.
 The motors affected by the directive 2005/32/CE will be supplied with IE2 efficiency, if other efficiency is required will have to be specified in the order.
 Les moteurs concernés par la directive 2005/32/CE seront livrés en IE2, pour commande de moteurs suivant une autre norme, il faut l'indiquer sur la commande lors de celle-ci.

n_2 [1/min]	M_2 [Nm]	i_R	Fra [N]	f_b	Tipo Typ Type	Código Referenz Ref. Réf.	Intens. nominal Nennstrom Nominal intens. Intens. nomin. 400 V. (A)
------------------	---------------	-------	--------------	-------	---------------------	------------------------------------	---

11 kW

2 etapas / Zweistufig / Double stage / 2 trains

323	312	4,52	9700	4,4	DXCM 602/160M-4/323	RDX602E1H0	(22,5)
360	281	4,06	9500	4,5	DXCM 602/160M-4/360	RDX602E1J0	
38	2677	38,74	6750	0,85	DXCM 552/160M-4/38	RDX552E0Z0	(22,5)
40	2492	36,06	6930	0,99	DXCM 552/160M-4/40	RDX552E100	
46	2180	31,55	7290	1,2	DXCM 552/160M-4/46	RDX552E110	
52	1927	27,89	7020	1,2	DXCM 552/160M-4/52	RDX552E120	
59	1718	24,87	7650	1,2	DXCM 552/160M-4/59	RDX552E130	
66	1534	22,20	8550	1,4	DXCM 552/160M-4/66	RDX552E140	
71	1428	20,67	8640	1,7	DXCM 552/160M-4/71	RDX552E150	
81	1249	18,08	8550	1,9	DXCM 552/160M-4/81	RDX552E160	
91	1105	15,99	8955	2	DXCM 552/160M-4/91	RDX552E170	
102	985	14,26	9000	2	DXCM 552/160M-4/102	RDX552E180	
114	884	12,80	9090	2	DXCM 552/160M-4/114	RDX552E190	
136	742	10,74	9450	2,7	DXCM 552/160M-4/136	RDX552E1A0	
155	649	9,39	9540	2,8	DXCM 552/160M-4/155	RDX552E1B0	
176	574	8,31	9450	2,9	DXCM 552/160M-4/176	RDX552E1C0	
197	512	7,41	9450	3,1	DXCM 552/160M-4/197	RDX552E1D0	
223	453	6,55	9450	3,4	DXCM 552/160M-4/223	RDX552E1E0	
255	396	5,73	9270	3,6	DXCM 552/160M-4/255	RDX552E1F0	
288	350	5,07	9000	3,8	DXCM 552/160M-4/288	RDX552E1G0	
323	312	4,52	8730	3,9	DXCM 552/160M-4/323	RDX552E1H0	
360	281	4,06	8550	4,1	DXCM 552/160M-4/360	RDX552E1J0	

15 kW

3 etapas / Dreistufig / Triple stage / 3 trains

10	12854	139,20	19800	0,68	DXCM 903/160L-4/10	RDX903E1X0	(30)
12	11317	122,56	16700	0,81	DXCM 903/160L-4/12	RDX903E1Y0	
13	10311	111,66	12100	0,85	DXCM 903/160L-4/13	RDX903E1Z0	
15	8982	97,27	13200	0,85	DXCM 903/160L-4/15	RDX903E200	
17	8047	87,15	14600	0,85	DXCM 903/160L-4/17	RDX903E210	
20	6798	73,62	17800	1,1	DXCM 903/160L-4/20	RDX903E220	
23	5914	64,05	18500	1,4	DXCM 903/160L-4/23	RDX903E230	
26	5207	56,39	18800	1,5	DXCM 903/160L-4/26	RDX903E240	
28	4743	51,37	21200	1,6	DXCM 903/160L-4/28	RDX903E250	
33	4132	44,75	21500	1,6	DXCM 903/160L-4/33	RDX903E260	
36	3703	40,10	21600	1,6	DXCM 903/160L-4/36	RDX903E270	



PROGRAMA DE FABRICACION	FERTIGUNGSPROGRAMM	MANUFACTURE PROGRAMME	PROGRAMME DE FABRICATION
----------------------------	--------------------	--------------------------	-----------------------------

Los motores afectados por la directiva 2005/32/CE se suministrarán con eficiencia IE2, si se requiere con otra eficiencia se tendrá que especificar en el pedido.
 Die von der Richtlinie 2005/32/CE betroffenen Motoren werden mit der Leistungsform IE2 geliefert, sollte eine andere Leistungsform gewünscht werden, so muss dies im Auftrag spezifiziert werden.
 The motors affected by the directive 2005/32/CE will be supplied with IE2 efficiency, if other efficiency is required will have to be specified in the order.
 Les moteurs concernés par la directive 2005/32/CE seront livrés en IE2, pour commande de moteurs suivant une autre norme, il faut l'indiquer sur la commande lors de celle-ci.

n_2 [1/min]	M_2 [Nm]	i_R	Fra [N]	f_b	Tipo Typ Type	Código Referenz Ref. Réf.	Intens. nominal Nennstrom Nominal intens. Intens. nomin. 400 V. (A)
------------------	---------------	-------	--------------	-------	---------------------	------------------------------------	---

15 kW

3 etapas / Dreistufig / Triple stage / 3 trains

12	11317	122,56	15030	0,73	DXCM 803/160L-4/12	RDX803E1Y0	(30)
13	10311	111,66	10890	0,76	DXCM 803/160L-4/13	RDX803E1Z0	
15	8982	97,27	11880	0,76	DXCM 803/160L-4/15	RDX803E200	
17	8047	87,15	13140	0,76	DXCM 803/160L-4/17	RDX803E210	
20	6798	73,62	16020	0,99	DXCM 803/160L-4/20	RDX803E220	
23	5914	64,05	16650	1,3	DXCM 803/160L-4/23	RDX803E230	
26	5207	56,39	16920	1,4	DXCM 803/160L-4/26	RDX803E240	
28	4743	51,37	19080	1,4	DXCM 803/160L-4/28	RDX803E250	
33	4132	44,75	19350	1,5	DXCM 803/160L-4/33	RDX803E260	
36	3703	40,10	19440	1,5	DXCM 803/160L-4/36	RDX803E270	

21	6376	69,05	8000	0,72	DXCM 703/160L-4/21	RDX703E320	(30)
23	5972	64,67	7300	0,77	DXCM 703/160L-4/23	RDX703E330	
26	5279	57,17	4700	0,86	DXCM 703/160L-4/26	RDX703E340	
29	4707	50,97	8400	0,91	DXCM 703/160L-4/29	RDX703E350	
32	4225	45,76	8500	0,91	DXCM 703/160L-4/32	RDX703E360	

21	6376	69,05	7200	0,65	DXCM 653/160L-4/21	RDX653E320	(30)
23	5972	64,67	6570	0,69	DXCM 653/160L-4/23	RDX653E330	
26	5279	57,17	4230	0,77	DXCM 653/160L-4/26	RDX653E340	
29	4707	50,97	7560	0,82	DXCM 653/160L-4/29	RDX653E350	
32	4225	45,76	7650	0,82	DXCM 653/160L-4/32	RDX653E360	

2 etapas / Zweistufig / Double stage / 2 trains

38	3660	38,84	21600	2	DXCM 902/160L-4/38	RDX902E0K0	(30)
43	3184	33,79	21900	2,5	DXCM 902/160L-4/43	RDX902E0L0	
49	2803	29,75	22000	2,7	DXCM 902/160L-4/49	RDX902E0M0	
54	2553	27,10	22000	2,8	DXCM 902/160L-4/54	RDX902E0N0	
64	2156	22,88	22700	3,3	DXCM 902/160L-4/64	RDX902E0P0	
73	1875	19,90	22900	3,7	DXCM 902/160L-4/73	RDX902E0Q0	
83	1651	17,52	22300	3,7	DXCM 902/160L-4/83	RDX902E0R0	
91	1504	15,96	22600	3,7	DXCM 902/160L-4/91	RDX902E0S0	
105	1310	13,90	22300	3,7	DXCM 902/160L-4/105	RDX902E0T0	
117	1174	12,46	22100	3,7	DXCM 902/160L-4/117	RDX902E0U0	
140	981	10,41	22200	6,1	DXCM 902/160L-4/140	RDX902E0V0	
159	864	9,17	22200	6,4	DXCM 902/160L-4/159	RDX902E0W0	
175	787	8,35	21800	6,7	DXCM 902/160L-4/175	RDX902E0X0	
201	686	7,28	21500	7,1	DXCM 902/160L-4/201	RDX902E0Y0	
224	614	6,52	21200	7,4	DXCM 902/160L-4/224	RDX902E0Z0	
256	538	5,71	21000	8,3	DXCM 902/160L-4/256	RDX902E100	



PROGRAMA DE FABRICACION	FERTIGUNGSPROGRAMM	MANUFACTURE PROGRAMME	PROGRAMME DE FABRICACION
----------------------------	--------------------	--------------------------	-----------------------------

Los motores afectados por la directiva 2005/32/CE se suministrarán con eficiencia IE2, si se requiere con otra eficiencia se tendrá que especificar en el pedido.
 Die von der Richtlinie 2005/32/CE betroffenen Motoren werden mit der Leistungsform IE2 geliefert, sollte eine andere Leistungsform gewünscht werden, so muss dies im Auftrag spezifiziert werden.
 The motors affected by the directive 2005/32/CE will be supplied with IE2 efficiency, if other efficiency is required will have to be specified in the order.
 Les moteurs concernés par la directive 2005/32/CE seront livrés en IE2, pour commande de moteurs suivant une autre norme, il faut l'indiquer sur la commande lors de celle-ci.

n_2 [1/min]	M_2 [Nm]	i_R	Fra [N]	f_b	Tipo Typ Type	Código Referenz Ref. Réf.	Intens. nominal Nennstrom Nominal intens. Intens. nomin. 400 V. (A)
------------------	---------------	-------	--------------	-------	---------------------	------------------------------------	---

15 kW

2 etapas / Zweistufig / Double stage / 2 trains

281	490	5,20	20800	8,7	DXCM 902/160L-4/281	RDX902E110	(30)
322	427	4,53	20500	9	DXCM 902/160L-4/322	RDX902E120	
360	383	4,06	20200	9	DXCM 902/160L-4/360	RDX902E130	
38	3660	38,84	19440	1,8	DXCM 802/160L-4/38	RDX802E0K0	(30)
43	3184	33,79	19710	2,2	DXCM 802/160L-4/43	RDX802E0L0	
49	2803	29,75	19800	2,4	DXCM 802/160L-4/49	RDX802E0M0	
54	2553	27,10	19800	2,5	DXCM 802/160L-4/54	RDX802E0N0	
64	2156	22,88	20430	3	DXCM 802/160L-4/64	RDX802E0P0	
73	1875	19,90	20610	3,4	DXCM 802/160L-4/73	RDX802E0Q0	
83	1651	17,52	20070	3,4	DXCM 802/160L-4/83	RDX802E0R0	
91	1504	15,96	20340	3,4	DXCM 802/160L-4/91	RDX802E0S0	
105	1310	13,90	20070	3,4	DXCM 802/160L-4/105	RDX802E0T0	
117	1174	12,46	19890	3,4	DXCM 802/160L-4/117	RDX802E0U0	
140	981	10,41	19980	5,5	DXCM 802/160L-4/140	RDX802E0V0	
159	864	9,17	19980	5,8	DXCM 802/160L-4/159	RDX802E0W0	
175	787	8,35	19620	6	DXCM 802/160L-4/175	RDX802E0X0	
201	686	7,28	19350	6,4	DXCM 802/160L-4/201	RDX802E0Y0	
224	614	6,52	19080	6,7	DXCM 802/160L-4/224	RDX802E0Z0	
256	538	5,71	18900	7,5	DXCM 802/160L-4/256	RDX802E100	
281	490	5,20	18720	7,8	DXCM 802/160L-4/281	RDX802E110	
322	427	4,53	18450	8,1	DXCM 802/160L-4/322	RDX802E120	
360	383	4,06	18180	8,1	DXCM 802/160L-4/360	RDX802E130	
37	3710	39,37	9100	1,1	DXCM 702/160L-4/37	RDX702E2G0	(30)
43	3224	34,22	11400	1,4	DXCM 702/160L-4/43	RDX702E2H0	
46	3020	32,05	11000	1,5	DXCM 702/160L-4/46	RDX702E2J0	
52	2669	28,33	11600	1,6	DXCM 702/160L-4/52	RDX702E2K0	
58	2380	25,26	12900	1,6	DXCM 702/160L-4/58	RDX702E2L0	
66	2096	22,24	12800	2	DXCM 702/160L-4/66	RDX702E2M0	
76	1821	19,33	13400	2,5	DXCM 702/160L-4/76	RDX702E2N0	
81	1705	18,10	14000	2,7	DXCM 702/160L-4/81	RDX702E2P0	
91	1508	16,00	14000	2,9	DXCM 702/160L-4/91	RDX702E2Q0	
102	1345	14,27	14000	2,9	DXCM 702/160L-4/102	RDX702E2R0	
114	1207	12,81	14100	2,9	DXCM 702/160L-4/114	RDX702E2S0	
128	1074	11,40	14700	3,7	DXCM 702/160L-4/128	RDX702E2T0	
147	934	9,91	14700	4	DXCM 702/160L-4/147	RDX702E2U0	
157	874	9,28	14600	4	DXCM 702/160L-4/157	RDX702E2V0	
178	773	8,20	14600	4	DXCM 702/160L-4/178	RDX702E2W0	
200	689	7,31	14500	4	DXCM 702/160L-4/200	RDX702E2X0	



PROGRAMA DE FABRICACION	FERTIGUNGSPROGRAMM	MANUFACTURE PROGRAMME	PROGRAMME DE FABRICATION
----------------------------	--------------------	--------------------------	-----------------------------

Los motores afectados por la directiva 2005/32/CE se suministrarán con eficiencia IE2, si se requiere con otra eficiencia se tendrá que especificar en el pedido.
 Die von der Richtlinie 2005/32/CE betroffenen Motoren werden mit der Leistungsform IE2 geliefert, sollte eine andere Leistungsform gewünscht werden, so muss dies im Auftrag spezifiziert werden.
 The motors affected by the directive 2005/32/CE will be supplied with IE2 efficiency, if other efficiency is required will have to be specified in the order.
 Les moteurs concernés par la directive 2005/32/CE seront livrés en IE2, pour commande de moteurs suivant une autre norme, il faut l'indiquer sur la commande lors de celle-ci.

n_2 [1/min]	M_2 [Nm]	i_R	Fra [N]	f_b	Tipo Typ Type	Código Referenz Ref. Réf.	Intens. nominal Nennstrom Nominal intens. Intens. nomin. 400 V. (A)
------------------	---------------	-------	--------------	-------	---------------------	------------------------------------	---

15 kW

2 etapas / Zweistufig / Double stage / 2 trains

235	585	6,21	14400	4,7	DXCM 702/160L-4/235	RDX702E2Y0	(30)
251	547	5,81	14200	4,7	DXCM 702/160L-4/251	RDX702E2Z0	
284	484	5,14	14000	4,7	DXCM 702/160L-4/284	RDX702E300	
319	432	4,58	13700	4,7	DXCM 702/160L-4/319	RDX702E310	
355	387	4,11	13500	4,7	DXCM 702/160L-4/355	RDX702E320	
37	3710	39,37	8190	1	DXCM 652/160L-4/37	RDX652E2G0	(30)
43	3224	34,22	10260	1,3	DXCM 652/160L-4/43	RDX652E2H0	
46	3020	32,05	9900	1,4	DXCM 652/160L-4/46	RDX652E2J0	
52	2669	28,33	10440	1,4	DXCM 652/160L-4/52	RDX652E2K0	
58	2380	25,26	11610	1,4	DXCM 652/160L-4/58	RDX652E2L0	
66	2096	22,24	11520	1,8	DXCM 652/160L-4/66	RDX652E2M0	
76	1821	19,33	12060	2,3	DXCM 652/160L-4/76	RDX652E2N0	
81	1705	18,10	12600	2,5	DXCM 652/160L-4/81	RDX652E2P0	
91	1508	16,00	12600	2,6	DXCM 652/160L-4/91	RDX652E2Q0	
102	1345	14,27	12600	2,6	DXCM 652/160L-4/102	RDX652E2R0	
114	1207	12,81	12690	2,6	DXCM 652/160L-4/114	RDX652E2S0	
128	1074	11,40	13230	3,3	DXCM 652/160L-4/128	RDX652E2T0	
147	934	9,91	13230	3,6	DXCM 652/160L-4/147	RDX652E2U0	
157	874	9,28	13140	3,6	DXCM 652/160L-4/157	RDX652E2V0	
178	773	8,20	13140	3,6	DXCM 652/160L-4/178	RDX652E2W0	
200	689	7,31	13050	3,6	DXCM 652/160L-4/200	RDX652E2X0	
235	585	6,21	12960	4,2	DXCM 652/160L-4/235	RDX652E2Y0	
251	547	5,81	12780	4,2	DXCM 652/160L-4/251	RDX652E2Z0	
284	484	5,14	12600	4,2	DXCM 652/160L-4/284	RDX652E300	
319	432	4,58	12330	4,2	DXCM 652/160L-4/319	RDX652E310	
355	387	4,11	12150	4,2	DXCM 652/160L-4/355	RDX652E320	
38	3650	38,74	7300	0,70	DXCM 602/160L-4/38	RDX602E1K0	(30)
40	3398	36,06	7000	0,80	DXCM 602/160L-4/40	RDX602E1L0	
46	2973	31,55	6800	0,95	DXCM 602/160L-4/46	RDX602E1M0	
52	2628	27,89	6500	0,95	DXCM 602/160L-4/52	RDX602E1N0	
59	2343	24,87	7200	0,95	DXCM 602/160L-4/59	RDX602E1P0	
66	2092	22,20	7200	1,2	DXCM 602/160L-4/66	RDX602E1Q0	
71	1948	20,67	7500	1,4	DXCM 602/160L-4/71	RDX602E1R0	
81	1704	18,08	7500	1,6	DXCM 602/160L-4/81	RDX602E1S0	
91	1507	15,99	8200	1,6	DXCM 602/160L-4/91	RDX602E1T0	
102	1344	14,26	8400	1,6	DXCM 602/160L-4/102	RDX602E1U0	
114	1206	12,80	8600	1,6	DXCM 602/160L-4/114	RDX602E1V0	
136	1012	10,74	9450	2,2	DXCM 602/160L-4/136	RDX602E1W0	



PROGRAMA DE FABRICACION	FERTIGUNGSPROGRAMM	MANUFACTURE PROGRAMME	PROGRAMME DE FABRICACION
----------------------------	--------------------	--------------------------	-----------------------------

Los motores afectados por la directiva 2005/32/CE se suministrarán con eficiencia IE2, si se requiere con otra eficiencia se tendrá que especificar en el pedido.
 Die von der Richtlinie 2005/32/CE betroffenen Motoren werden mit der Leistungsform IE2 geliefert, sollte eine andere Leistungsform gewünscht werden, so muss dies im Auftrag spezifiziert werden.
 The motors affected by the directive 2005/32/CE will be supplied with IE2 efficiency, if other efficiency is required will have to be specified in the order.
 Les moteurs concernés par la directive 2005/32/CE seront livrés en IE2, pour commande de moteurs suivant une autre norme, il faut l'indiquer sur la commande lors de celle-ci.

n_2 [1/min]	M_2 [Nm]	i_R	Fra [N]	f_b	Tipo Typ Type	Código Referenz Ref. Réf.	Intens. nominal Nennstrom Nominal intens. Intens. nomin. 400 V. (A)
------------------	---------------	-------	--------------	-------	---------------------	------------------------------------	---

15 kW

2 etapas / Zweistufig / Double stage / 2 trains

155	885	9,39	9600	2,3	DXCM 602/160L-4/155	RDX602E1X0	(30)
176	783	8,31	9700	2,4	DXCM 602/160L-4/176	RDX602E1Y0	
197	698	7,41	9700	2,5	DXCM 602/160L-4/197	RDX602E1Z0	
223	617	6,55	9750	2,8	DXCM 602/160L-4/223	RDX602E200	
255	540	5,73	9500	2,9	DXCM 602/160L-4/255	RDX602E210	
288	478	5,07	9200	3,1	DXCM 602/160L-4/288	RDX602E220	
323	426	4,52	9000	3,2	DXCM 602/160L-4/323	RDX602E230	
360	383	4,06	8700	3,3	DXCM 602/160L-4/360	RDX602E240	
40	3398	36,06	6300	0,72	DXCM 552/160L-4/40	RDX552E1L0	(30)
46	2973	31,55	6120	0,85	DXCM 552/160L-4/46	RDX552E1M0	
52	2628	27,89	6210	0,85	DXCM 552/160L-4/52	RDX552E1N0	
59	2343	24,87	6480	0,85	DXCM 552/160L-4/59	RDX552E1P0	
66	2092	22,20	6480	1,1	DXCM 552/160L-4/66	RDX552E1Q0	
71	1948	20,67	6750	1,2	DXCM 552/160L-4/71	RDX552E1R0	
81	1704	18,08	6750	1,4	DXCM 552/160L-4/81	RDX552E1S0	
91	1507	15,99	7380	1,5	DXCM 552/160L-4/91	RDX552E1T0	
102	1344	14,26	7560	1,5	DXCM 552/160L-4/102	RDX552E1U0	
114	1206	12,80	7740	1,5	DXCM 552/160L-4/114	RDX552E1V0	
136	1012	10,74	8505	2	DXCM 552/160L-4/136	RDX552E1W0	
155	885	9,39	8640	2,1	DXCM 552/160L-4/155	RDX552E1X0	
176	783	8,31	8730	2,2	DXCM 552/160L-4/176	RDX552E1Y0	
197	698	7,41	8730	2,3	DXCM 552/160L-4/197	RDX552E1Z0	
223	617	6,55	8775	2,5	DXCM 552/160L-4/223	RDX552E200	
255	540	5,73	8550	2,6	DXCM 552/160L-4/255	RDX552E210	
288	478	5,07	8280	2,8	DXCM 552/160L-4/288	RDX552E220	
323	426	4,52	8100	2,9	DXCM 552/160L-4/323	RDX552E230	
360	383	4,06	7830	3	DXCM 552/160L-4/360	RDX552E240	

18,5 kW

3 etapas / Dreistufig / Triple stage / 3 trains

20	8384	73,62	13000	0,89	DXCM 903/180M-4/20	RDX903E280	(36)
23	7294	64,05	14200	1,2	DXCM 903/180M-4/23	RDX903E290	
26	6422	56,39	14800	1,2	DXCM 903/180M-4/26	RDX903E2A0	
28	5850	51,37	18000	1,3	DXCM 903/180M-4/28	RDX903E2B0	
33	5096	44,75	18600	1,3	DXCM 903/180M-4/33	RDX903E2C0	
36	4567	40,10	19000	1,3	DXCM 903/180M-4/36	RDX903E2D0	



PROGRAMA DE FABRICACION	FERTIGUNGSPROGRAMM	MANUFACTURE PROGRAMME	PROGRAMME DE FABRICACION
-------------------------	--------------------	-----------------------	--------------------------

Los motores afectados por la directiva 2005/32/CE se suministrarán con eficiencia IE2, si se requiere con otra eficiencia se tendrá que especificar en el pedido.
 Die von der Richtlinie 2005/32/CE betroffenen Motoren werden mit der Leistungsform IE2 geliefert, sollte eine andere Leistungsform gewünscht werden, so muss dies im Auftrag spezifiziert werden.
 The motors affected by the directive 2005/32/CE will be supplied with IE2 efficiency, if other efficiency is required will have to be specified in the order.
 Les moteurs concernés par la directive 2005/32/CE seront livrés en IE2, pour commande de moteurs suivant une autre norme, il faut l'indiquer sur la commande lors de celle-ci.

n_2 [1/min]	M_2 [Nm]	i_R	Fra [N]	f_b	Tipo Typ Type	Código Referenz Ref. Réf.	Intens. nominal Nennstrom Nominal intens. Intens. nomin. 400 V. (A)
------------------	---------------	-------	--------------	-------	---------------------	------------------------------------	---

18,5 kW

3 etapas / Dreistufig / Triple stage / 3 trains

20	8384	73,62	11700	0,80	DXCM 803/180M-4/20	RDX803E280	(36)
23	7294	64,05	12780	1	DXCM 803/180M-4/23	RDX803E290	
26	6422	56,39	13320	1,1	DXCM 803/180M-4/26	RDX803E2A0	
28	5850	51,37	16200	1,2	DXCM 803/180M-4/28	RDX803E2B0	
33	5096	44,75	16740	1,2	DXCM 803/180M-4/33	RDX803E2C0	
36	4567	40,10	17100	1,2	DXCM 803/180M-4/36	RDX803E2D0	

2 etapas / Zweistufig / Double stage / 2 trains

38	4514	38,84	19000	1,6	DXCM 902/180M-4/38	RDX902E140	(36)
43	3927	33,79	19700	2	DXCM 902/180M-4/43	RDX902E150	
49	3457	29,75	20000	2,2	DXCM 902/180M-4/49	RDX902E160	
54	3149	27,10	19900	2,3	DXCM 902/180M-4/54	RDX902E170	
64	2659	22,88	21100	2,7	DXCM 902/180M-4/64	RDX902E180	
73	2313	19,90	21100	3	DXCM 902/180M-4/73	RDX902E190	
83	2036	17,52	21000	3	DXCM 902/180M-4/83	RDX902E1A0	
91	1855	15,96	21500	3	DXCM 902/180M-4/91	RDX902E1B0	
105	1615	13,90	21300	3	DXCM 902/180M-4/105	RDX902E1C0	
117	1448	12,46	21200	3	DXCM 902/180M-4/117	RDX902E1D0	
140	1210	10,41	21600	4,9	DXCM 902/180M-4/140	RDX902E1E0	
159	1066	9,17	21400	5,2	DXCM 902/180M-4/159	RDX902E1F0	
175	970	8,35	21200	5,4	DXCM 902/180M-4/175	RDX902E1G0	
201	846	7,28	21000	5,8	DXCM 902/180M-4/201	RDX902E1H0	
224	758	6,52	20700	6	DXCM 902/180M-4/224	RDX902E1J0	
256	664	5,71	20500	6,8	DXCM 902/180M-4/256	RDX902E1K0	
281	604	5,20	20200	7	DXCM 902/180M-4/281	RDX902E1L0	
322	526	4,53	20000	7,3	DXCM 902/180M-4/322	RDX902E1M0	
360	472	4,06	19700	7,3	DXCM 902/180M-4/360	RDX902E1N0	

38	4514	38,84	17100	1,5	DXCM 802/180M-4/38	RDX802E140	(36)
43	3927	33,79	17730	1,8	DXCM 802/180M-4/43	RDX802E150	
49	3457	29,75	18000	1,9	DXCM 802/180M-4/49	RDX802E160	
54	3149	27,10	17910	2	DXCM 802/180M-4/54	RDX802E170	
64	2659	22,88	18990	2,4	DXCM 802/180M-4/64	RDX802E180	
73	2313	19,90	18990	2,7	DXCM 802/180M-4/73	RDX802E190	
83	2036	17,52	18900	2,7	DXCM 802/180M-4/83	RDX802E1A0	
91	1855	15,96	19350	2,7	DXCM 802/180M-4/91	RDX802E1B0	
105	1615	13,90	19170	2,7	DXCM 802/180M-4/105	RDX802E1C0	
117	1448	12,46	19080	2,7	DXCM 802/180M-4/117	RDX802E1D0	
140	1210	10,41	19440	4,4	DXCM 802/180M-4/140	RDX802E1E0	



PROGRAMA DE FABRICACION	FERTIGUNGSPROGRAMM	MANUFACTURE PROGRAMME	PROGRAMME DE FABRICACION
----------------------------	--------------------	--------------------------	-----------------------------

Los motores afectados por la directiva 2005/32/CE se suministrarán con eficiencia IE2, si se requiere con otra eficiencia se tendrá que especificar en el pedido.
Die von der Richtlinie 2005/32/CE betroffenen Motoren werden mit der Leistungsform IE2 geliefert, sollte eine andere Leistungsform gewünscht werden, so muss dies im Auftrag spezifiziert werden.
The motors affected by the directive 2005/32/CE will be supplied with IE2 efficiency, if other efficiency is required will have to be specified in the order.
Les moteurs concernés par la directive 2005/32/CE seront livrés en IE2, pour commande de moteurs suivant une autre norme, il faut l'indiquer sur la commande lors de celle-ci.

n_2 [1/min]	M_2 [Nm]	i_R	Fra [N]	f_b	Tipo Typ Type	Código Referenz Ref. Réf.	Intens. nominal Nennstrom Nominal intens. Intens. nomin. 400 V. (A)
------------------	---------------	-------	--------------	-------	---------------------	------------------------------------	---

18,5 kW

2 etapas / Zweistufig / Double stage / 2 trains

159	1066	9,17	19260	4,7	DXCM 802/180M-4/159	RDX802E1F0	(36)
175	970	8,35	19080	4,9	DXCM 802/180M-4/175	RDX802E1G0	
201	846	7,28	18900	5,2	DXCM 802/180M-4/201	RDX802E1H0	
224	758	6,52	18630	5,4	DXCM 802/180M-4/224	RDX802E1J0	
256	664	5,71	18450	6,1	DXCM 802/180M-4/256	RDX802E1K0	
281	604	5,20	18180	6,3	DXCM 802/180M-4/281	RDX802E1L0	
322	526	4,53	18000	6,6	DXCM 802/180M-4/322	RDX802E1M0	
360	472	4,06	17730	6,6	DXCM 802/180M-4/360	RDX802E1N0	
37	4575	39,37	5600	0,93	DXCM 702/180M-4/37	RDX702E330	(36)
43	3977	34,22	7500	1,2	DXCM 702/180M-4/43	RDX702E340	
46	3725	32,05	8200	1,2	DXCM 702/180M-4/46	RDX702E350	
52	3292	28,33	9000	1,3	DXCM 702/180M-4/52	RDX702E360	
58	2935	25,26	10800	1,3	DXCM 702/180M-4/58	RDX702E370	
66	2585	22,24	10900	1,6	DXCM 702/180M-4/66	RDX702E380	
76	2246	19,33	11700	2,1	DXCM 702/180M-4/76	RDX702E390	
81	2103	18,10	12500	2,2	DXCM 702/180M-4/81	RDX702E3A0	
91	1859	16,00	12700	2,4	DXCM 702/180M-4/91	RDX702E3B0	
102	1658	14,27	12700	2,4	DXCM 702/180M-4/102	RDX702E3C0	
114	1489	12,81	13000	2,4	DXCM 702/180M-4/114	RDX702E3D0	
128	1325	11,40	13800	3	DXCM 702/180M-4/128	RDX702E3E0	
147	1152	9,91	13900	3,2	DXCM 702/180M-4/147	RDX702E3F0	
157	1078	9,28	13900	3,2	DXCM 702/180M-4/157	RDX702E3G0	
178	953	8,20	13900	3,2	DXCM 702/180M-4/178	RDX702E3H0	
200	849	7,31	13900	3,2	DXCM 702/180M-4/200	RDX702E3J0	
235	722	6,21	13900	3,8	DXCM 702/180M-4/235	RDX702E3K0	
251	675	5,81	13800	3,8	DXCM 702/180M-4/251	RDX702E3L0	
284	597	5,14	13500	3,8	DXCM 702/180M-4/284	RDX702E3M0	
319	532	4,58	13200	3,8	DXCM 702/180M-4/319	RDX702E3N0	
355	478	4,11	13000	3,8	DXCM 702/180M-4/355	RDX702E3P0	
37	4575	39,37	5040	0,84	DXCM 652/180M-4/37	RDX652E330	(36)
43	3977	34,22	6750	1	DXCM 652/180M-4/43	RDX652E340	
46	3725	32,05	7380	1,1	DXCM 652/180M-4/46	RDX652E350	
52	3292	28,33	8100	1,2	DXCM 652/180M-4/52	RDX652E360	
58	2935	25,26	9720	1,2	DXCM 652/180M-4/58	RDX652E370	
66	2585	22,24	9810	1,4	DXCM 652/180M-4/66	RDX652E380	
76	2246	19,33	10530	1,8	DXCM 652/180M-4/76	RDX652E390	
81	2103	18,10	11250	2	DXCM 652/180M-4/81	RDX652E3A0	



PROGRAMA DE FABRICACION	FERTIGUNGSPROGRAMM	MANUFACTURE PROGRAMME	PROGRAMME DE FABRICATION
----------------------------	--------------------	--------------------------	-----------------------------

Los motores afectados por la directiva 2005/32/CE se suministrarán con eficiencia IE2, si se requiere con otra eficiencia se tendrá que especificar en el pedido.

Die von der Richtlinie 2005/32/CE betroffenen Motoren werden mit der Leistungsform IE2 geliefert, sollte eine andere Leistungsform gewünscht werden, so muss dies im Auftrag spezifiziert werden.

The motors affected by the directive 2005/32/CE will be supplied with IE2 efficiency, if other efficiency is required will have to be specified in the order.

Les moteurs concernés par la directive 2005/32/CE seront livrés en IE2, pour commande de moteurs suivant une autre norme, il faut l'indiquer sur la commande lors de celle-ci.

n_2 [1/min]	M_2 [Nm]	i_R	Fra [N]	f_b	Tipo Typ Type	Código Referenz Ref. Réf.	Intens. nominal Nennstrom Nominal intens. Intens. nomin. 400 V. (A)
------------------	---------------	-------	--------------	-------	---------------------	------------------------------------	---

18,5 kW

2 etapas / Zweistufig / Double stage / 2 trains

91	1859	16,00	11430	2,1	DXCM 652/180M-4/91	RDX652E3B0	(36)
102	1658	14,27	11430	2,1	DXCM 652/180M-4/102	RDX652E3C0	
114	1489	12,81	11700	2,1	DXCM 652/180M-4/114	RDX652E3D0	
128	1325	11,40	12420	2,7	DXCM 652/180M-4/128	RDX652E3E0	
147	1152	9,91	12510	2,9	DXCM 652/180M-4/147	RDX652E3F0	
157	1078	9,28	12510	2,9	DXCM 652/180M-4/157	RDX652E3G0	
178	953	8,20	12510	2,9	DXCM 652/180M-4/178	RDX652E3H0	
200	849	7,31	12510	2,9	DXCM 652/180M-4/200	RDX652E3J0	
235	722	6,21	12510	3,4	DXCM 652/180M-4/235	RDX652E3K0	
251	675	5,81	12420	3,4	DXCM 652/180M-4/251	RDX652E3L0	
284	597	5,14	12150	3,4	DXCM 652/180M-4/284	RDX652E3M0	
319	532	4,58	11880	3,4	DXCM 652/180M-4/319	RDX652E3N0	
355	478	4,11	11700	3,4	DXCM 652/180M-4/355	RDX652E3P0	
66	2580	22,20	5100	0,96	DXCM 602/180M-4/66	RDX602E250	(36)
71	2402	20,67	5550	1,1	DXCM 602/180M-4/71	RDX602E260	
81	2101	18,08	5650	1,3	DXCM 602/180M-4/81	RDX602E270	
91	1858	15,99	6700	1,3	DXCM 602/180M-4/91	RDX602E280	
102	1657	14,26	7000	1,3	DXCM 602/180M-4/102	RDX602E290	
114	1487	12,80	7300	1,3	DXCM 602/180M-4/114	RDX602E2A0	
136	1248	10,74	8500	1,8	DXCM 602/180M-4/136	RDX602E2B0	
155	1091	9,39	8700	1,9	DXCM 602/180M-4/155	RDX602E2C0	
176	966	8,31	8900	1,9	DXCM 602/180M-4/176	RDX602E2D0	
197	861	7,41	9000	2,1	DXCM 602/180M-4/197	RDX602E2E0	
223	761	6,55	9100	2,3	DXCM 602/180M-4/223	RDX602E2F0	
255	666	5,73	9000	2,4	DXCM 602/180M-4/255	RDX602E2G0	
288	589	5,07	8700	2,5	DXCM 602/180M-4/288	RDX602E2H0	
323	525	4,52	8400	2,6	DXCM 602/180M-4/323	RDX602E2J0	
360	472	4,06	8000	2,7	DXCM 602/180M-4/360	RDX602E2K0	
66	2580	22,20	4590	0,86	DXCM 552/180M-4/66	RDX552E250	(36)
71	2402	20,67	4995	1	DXCM 552/180M-4/71	RDX552E260	
81	2101	18,08	5085	1,2	DXCM 552/180M-4/81	RDX552E270	
91	1858	15,99	6030	1,2	DXCM 552/180M-4/91	RDX552E280	
102	1657	14,26	6300	1,2	DXCM 552/180M-4/102	RDX552E290	
114	1487	12,80	6570	1,2	DXCM 552/180M-4/114	RDX552E2A0	
136	1248	10,74	7650	1,6	DXCM 552/180M-4/136	RDX552E2B0	
155	1091	9,39	7830	1,7	DXCM 552/180M-4/155	RDX552E2C0	
176	966	8,31	8010	1,8	DXCM 552/180M-4/176	RDX552E2D0	
197	861	7,41	8100	1,8	DXCM 552/180M-4/197	RDX552E2E0	



PROGRAMA DE FABRICACION	FERTIGUNGSPROGRAMM	MANUFACTURE PROGRAMME	PROGRAMME DE FABRICATION
-------------------------	--------------------	-----------------------	--------------------------

Los motores afectados por la directiva 2005/32/CE se suministrarán con eficiencia IE2, si se requiere con otra eficiencia se tendrá que especificar en el pedido.
 Die von der Richtlinie 2005/32/CE betroffenen Motoren werden mit der Leistungsform IE2 geliefert, sollte eine andere Leistungsform gewünscht werden, so muss dies im Auftrag spezifiziert werden.
 The motors affected by the directive 2005/32/CE will be supplied with IE2 efficiency, if other efficiency is required will have to be specified in the order.
 Les moteurs concernés par la directive 2005/32/CE seront livrés en IE2, pour commande de moteurs suivant une autre norme, il faut l'indiquer sur la commande lors de celle-ci.

n_2 [1/min]	M_2 [Nm]	i_R	Fra [N]	f_b	Tipo Typ Type	Código Referenz Ref. Réf.	Intens. nominal Nennstrom Nominal intens. Intens. nomin. 400 V. (A)
------------------	---------------	-------	--------------	-------	---------------------	------------------------------------	---

18,5 kW

2 etapas / Zweistufig / Double stage / 2 trains

223	761	6,55	8190	2	DXCM 552/180M-4/223	RDX552E2F0	(36)
255	666	5,73	8100	2,1	DXCM 552/180M-4/255	RDX552E2G0	
288	589	5,07	7830	2,2	DXCM 552/180M-4/288	RDX552E2H0	
323	525	4,52	7560	2,3	DXCM 552/180M-4/323	RDX552E2J0	
360	472	4,06	7200	2,4	DXCM 552/180M-4/360	RDX552E2K0	

22 kW

3 etapas / Dreistufig / Triple stage / 3 trains

20	9970	73,62	8200	0,75	DXCM 903/180L-4/20	RDX903E2E0	(42)
23	8674	64,05	9800	0,97	DXCM 903/180L-4/23	RDX903E2F0	
26	7637	56,39	10700	1	DXCM 903/180L-4/26	RDX903E2G0	
28	6957	51,37	14700	1,1	DXCM 903/180L-4/28	RDX903E2H0	
33	6061	44,75	15700	1,1	DXCM 903/180L-4/33	RDX903E2J0	
36	5431	40,10	16400	1,1	DXCM 903/180L-4/36	RDX903E2K0	

20	9970	73,62	7380	0,67	DXCM 803/180L-4/20	RDX803E2E0	(42)
23	8674	64,05	8820	0,88	DXCM 803/180L-4/23	RDX803E2F0	
26	7637	56,39	9630	0,93	DXCM 803/180L-4/26	RDX803E2G0	
28	6957	51,37	13230	0,98	DXCM 803/180L-4/28	RDX803E2H0	
33	6061	44,75	14130	1	DXCM 803/180L-4/33	RDX803E2J0	
36	5431	40,10	14760	1	DXCM 803/180L-4/36	RDX803E2K0	

2 etapas / Zweistufig / Double stage / 2 trains

38	5368	38,84	16400	1,4	DXCM 902/180L-4/38	RDX902E1P0	(42)
43	4670	33,79	17400	2	DXCM 902/180L-4/43	RDX902E1Q0	
49	4111	29,75	17900	1,8	DXCM 902/180L-4/49	RDX902E1R0	
54	3745	27,10	17900	1,9	DXCM 902/180L-4/54	RDX902E1S0	
64	3162	22,88	19600	2,3	DXCM 902/180L-4/64	RDX902E1T0	
73	2750	19,90	20300	3	DXCM 902/180L-4/73	RDX902E1U0	
83	2421	17,52	19800	3	DXCM 902/180L-4/83	RDX902E1V0	
91	2206	15,96	20400	3	DXCM 902/180L-4/91	RDX902E1W0	
105	1921	13,90	20300	3	DXCM 902/180L-4/105	RDX902E1X0	
117	1722	12,46	20200	3	DXCM 902/180L-4/117	RDX902E1Y0	
140	1439	10,41	20900	4,1	DXCM 902/180L-4/140	RDX902E1Z0	
159	1267	9,17	20800	4,4	DXCM 902/180L-4/159	RDX902E200	
175	1154	8,35	20700	4,6	DXCM 902/180L-4/175	RDX902E210	
201	1006	7,28	20500	4,8	DXCM 902/180L-4/201	RDX902E220	
224	901	6,52	20300	5	DXCM 902/180L-4/224	RDX902E230	
256	789	5,71	20000	5,7	DXCM 902/180L-4/256	RDX902E240	



PROGRAMA DE FABRICACION	FERTIGUNGSPROGRAMM	MANUFACTURE PROGRAMME	PROGRAMME DE FABRICACION
----------------------------	--------------------	--------------------------	-----------------------------

Los motores afectados por la directiva 2005/32/CE se suministrarán con eficiencia IE2, si se requiere con otra eficiencia se tendrá que especificar en el pedido.
 Die von der Richtlinie 2005/32/CE betroffenen Motoren werden mit der Leistungsform IE2 geliefert, sollte eine andere Leistungsform gewünscht werden, so muss dies im Auftrag spezifiziert werden.
 The motors affected by the directive 2005/32/CE will be supplied with IE2 efficiency, if other efficiency is required will have to be specified in the order.
 Les moteurs concernés par la directive 2005/32/CE seront livrés en IE2, pour commande de moteurs suivant une autre norme, il faut l'indiquer sur la commande lors de celle-ci.

n_2 [1/min]	M_2 [Nm]	i_R	Fra [N]	f_b	Tipo Typ Type	Código Referenz Ref. Réf.	Intens. nominal Nennstrom Nominal intens. Intens. nomin. 400 V. (A)
------------------	---------------	-------	--------------	-------	---------------------	------------------------------------	---

22 kW

2 etapas / Zweistufig / Double stage / 2 trains

281	719	5,20	19700	6	DXCM 902/180L-4/281	RDX902E250	(42)
322	626	4,53	19500	6,1	DXCM 902/180L-4/322	RDX902E260	
360	561	4,06	19200	6,1	DXCM 902/180L-4/360	RDX902E270	
38	5368	38,84	14760	1,2	DXCM 802/180L-4/38	RDX802E1P0	(42)
43	4670	33,79	15660	1,5	DXCM 802/180L-4/43	RDX802E1Q0	
49	4111	29,75	16110	1,6	DXCM 802/180L-4/49	RDX802E1R0	
54	3745	27,10	16110	1,7	DXCM 802/180L-4/54	RDX802E1S0	
64	3162	22,88	17640	2	DXCM 802/180L-4/64	RDX802E1T0	
73	2750	19,90	18270	2,3	DXCM 802/180L-4/73	RDX802E1U0	
83	2421	17,52	17820	2,3	DXCM 802/180L-4/83	RDX802E1V0	
91	2206	15,96	18360	2,3	DXCM 802/180L-4/91	RDX802E1W0	
105	1921	13,90	18270	2,3	DXCM 802/180L-4/105	RDX802E1X0	
117	1722	12,46	18180	2,3	DXCM 802/180L-4/117	RDX802E1Y0	
140	1439	10,41	18810	3,7	DXCM 802/180L-4/140	RDX802E1Z0	
159	1267	9,17	18720	4	DXCM 802/180L-4/159	RDX802E200	
175	1154	8,35	18630	4,1	DXCM 802/180L-4/175	RDX802E210	
201	1006	7,28	18450	4,4	DXCM 802/180L-4/201	RDX802E220	
224	901	6,52	18270	4,5	DXCM 802/180L-4/224	RDX802E230	
256	789	5,71	18000	5,1	DXCM 802/180L-4/256	RDX802E240	
281	719	5,20	17730	5,3	DXCM 802/180L-4/281	RDX802E250	
322	626	4,53	17550	5,5	DXCM 802/180L-4/322	RDX802E260	
360	561	4,06	17280	5,5	DXCM 802/180L-4/360	RDX802E270	
37	5441	39,37	4000	0,78	DXCM 702/180L-4/37	RDX702E3Q0	(42)
43	4729	34,22	5900	0,98	DXCM 702/180L-4/43	RDX702E3R0	
46	4429	32,05	4000	1	DXCM 702/180L-4/46	RDX702E3S0	
52	3915	28,33	6500	1,1	DXCM 702/180L-4/52	RDX702E3T0	
58	3491	25,26	8800	1,1	DXCM 702/180L-4/58	RDX702E3U0	
66	3073	22,24	8900	1,3	DXCM 702/180L-4/66	RDX702E3V0	
76	2671	19,33	10000	1,7	DXCM 702/180L-4/76	RDX702E3W0	
81	2501	18,10	11000	1,9	DXCM 702/180L-4/81	RDX702E3X0	
91	2211	16,00	11400	2	DXCM 702/180L-4/91	RDX702E3Y0	
102	1972	14,27	11500	2	DXCM 702/180L-4/102	RDX702E3Z0	
114	1770	12,81	11800	2	DXCM 702/180L-4/114	RDX702E400	
128	1575	11,40	12900	2,5	DXCM 702/180L-4/128	RDX702E410	
147	1370	9,91	13100	2,7	DXCM 702/180L-4/147	RDX702E420	
157	1282	9,28	13100	2,7	DXCM 702/180L-4/157	RDX702E430	
178	1133	8,20	13200	2,7	DXCM 702/180L-4/178	RDX702E440	
200	1010	7,31	13300	2,7	DXCM 702/180L-4/200	RDX702E450	



PROGRAMA DE FABRICACION	FERTIGUNGSPROGRAMM	MANUFACTURE PROGRAMME	PROGRAMME DE FABRICATION
----------------------------	--------------------	--------------------------	-----------------------------

Los motores afectados por la directiva 2005/32/CE se suministrarán con eficiencia IE2, si se requiere con otra eficiencia se tendrá que especificar en el pedido.
 Die von der Richtlinie 2005/32/CE betroffenen Motoren werden mit der Leistungsform IE2 geliefert, sollte eine andere Leistungsform gewünscht werden, so muss dies im Auftrag spezifiziert werden.
 The motors affected by the directive 2005/32/CE will be supplied with IE2 efficiency, if other efficiency is required will have to be specified in the order.
 Les moteurs concernés par la directive 2005/32/CE seront livrés en IE2, pour commande de moteurs suivant une autre norme, il faut l'indiquer sur la commande lors de celle-ci.

n_2 [1/min]	M_2 [Nm]	i_R	Fra [N]	f_b	Tipo Typ Type	Código Referenz Ref. Réf.	Intens. nominal Nennstrom Nominal intens. Intens. nomin. 400 V. (A)
------------------	---------------	-------	--------------	-------	---------------------	------------------------------------	---

22 kW

2 etapas / Zweistufig / Double stage / 2 trains

235	858	6,21	13300	3,2	DXCM 702/180L-4/235	RDX702E460	(42)
251	803	5,81	13100	3,2	DXCM 702/180L-4/251	RDX702E470	
284	710	5,14	12800	3,2	DXCM 702/180L-4/284	RDX702E480	
319	633	4,58	12500	3,2	DXCM 702/180L-4/319	RDX702E490	
355	568	4,11	12300	3,2	DXCM 702/180L-4/355	RDX702E4A0	
37	5441	39,37	3600	0,70	DXCM 652/180L-4/37	RDX652E3Q0	(42)
43	4729	34,22	5310	0,88	DXCM 652/180L-4/43	RDX652E3R0	
46	4429	32,05	3600	0,93	DXCM 652/180L-4/46	RDX652E3S0	
52	3915	28,33	5850	0,98	DXCM 652/180L-4/52	RDX652E3T0	
58	3491	25,26	7920	0,98	DXCM 652/180L-4/58	RDX652E3U0	
66	3073	22,24	8010	1,2	DXCM 652/180L-4/66	RDX652E3V0	
76	2671	19,33	9000	1,6	DXCM 652/180L-4/76	RDX652E3W0	
81	2501	18,10	9900	1,7	DXCM 652/180L-4/81	RDX652E3X0	
91	2211	16,00	10260	1,8	DXCM 652/180L-4/91	RDX652E3Y0	
102	1972	14,27	10350	1,8	DXCM 652/180L-4/102	RDX652E3Z0	
114	1770	12,81	10620	1,8	DXCM 652/180L-4/114	RDX652E400	
128	1575	11,40	11610	2,3	DXCM 652/180L-4/128	RDX652E410	
147	1370	9,91	11790	2,4	DXCM 652/180L-4/147	RDX652E420	
157	1282	9,28	11790	2,5	DXCM 652/180L-4/157	RDX652E430	
178	1133	8,20	11880	2,5	DXCM 652/180L-4/178	RDX652E440	
200	1010	7,31	11970	2,5	DXCM 652/180L-4/200	RDX652E450	
235	858	6,21	11970	2,9	DXCM 652/180L-4/235	RDX652E460	
251	803	5,81	11790	2,9	DXCM 652/180L-4/251	RDX652E470	
284	710	5,14	11520	2,9	DXCM 652/180L-4/284	RDX652E480	
319	633	4,58	11250	2,9	DXCM 652/180L-4/319	RDX652E490	
355	568	4,11	11070	2,9	DXCM 652/180L-4/355	RDX652E4A0	
66	3068	22,20	4700	0,80	DXCM 602/180L-4/66	RDX602E2L0	(42)
71	2856	20,67	4500	0,93	DXCM 602/180L-4/71	RDX602E2M0	
81	2499	18,08	4700	1,1	DXCM 602/180L-4/81	RDX602E2N0	
91	2210	15,99	5200	1,1	DXCM 602/180L-4/91	RDX602E2P0	
102	1971	14,26	5700	1,1	DXCM 602/180L-4/102	RDX602E2Q0	
114	1769	12,80	6000	1,1	DXCM 602/180L-4/114	RDX602E2R0	
136	1484	10,74	7550	1,5	DXCM 602/180L-4/136	RDX602E2S0	
155	1298	9,39	7900	1,6	DXCM 602/180L-4/155	RDX602E2T0	
176	1148	8,31	8150	1,6	DXCM 602/180L-4/176	RDX602E2U0	
197	1024	7,41	8300	1,7	DXCM 602/180L-4/197	RDX602E2V0	
223	905	6,55	8500	1,9	DXCM 602/180L-4/223	RDX602E2W0	
255	792	5,73	8300	2	DXCM 602/180L-4/255	RDX602E2X0	



PROGRAMA DE FABRICACION	FERTIGUNGSPROGRAMM	MANUFACTURE PROGRAMME	PROGRAMME DE FABRICATION
----------------------------	--------------------	--------------------------	-----------------------------

Los motores afectados por la directiva 2005/32/CE se suministrarán con eficiencia IE2, si se requiere con otra eficiencia se tendrá que especificar en el pedido.
 Die von der Richtlinie 2005/32/CE betroffenen Motoren werden mit der Leistungsform IE2 geliefert, sollte eine andere Leistungsform gewünscht werden, so muss dies im Auftrag spezifiziert werden.
 The motors affected by the directive 2005/32/CE will be supplied with IE2 efficiency, if other efficiency is required will have to be specified in the order.
 Les moteurs concernés par la directive 2005/32/CE seront livrés en IE2, pour commande de moteurs suivant une autre norme, il faut l'indiquer sur la commande lors de celle-ci.

n_2 [1/min]	M_2 [Nm]	i_R	Fra [N]	f_b	Tipo Typ Type	Código Referenz Ref. Réf.	Intens. nominal Nennstrom Nominal intens. Intens. nomin. 400 V. (A)
------------------	---------------	-------	--------------	-------	---------------------	------------------------------------	---

22 kW

2 etapas / Zweistufig / Double stage / 2 trains

288	701	5,07	8000	2,1	DXCM 602/180L-4/288	RDX602E2Y0	(42)
323	625	4,52	7700	2,2	DXCM 602/180L-4/323	RDX602E2Z0	
360	561	4,06	7500	2,3	DXCM 602/180L-4/360	RDX602E300	
66	3068	22,20	4230	0,72	DXCM 552/180L-4/66	RDX552E2L0	(42)
71	2856	20,67	4050	0,84	DXCM 552/180L-4/71	RDX552E2M0	
81	2499	18,08	4230	0,97	DXCM 552/180L-4/81	RDX552E2N0	
91	2210	15,99	4680	1	DXCM 552/180L-4/91	RDX552E2P0	
102	1971	14,26	5130	1	DXCM 552/180L-4/102	RDX552E2Q0	
114	1769	12,80	5400	1	DXCM 552/180L-4/114	RDX552E2R0	
136	1484	10,74	6795	1,3	DXCM 552/180L-4/136	RDX552E2S0	
155	1298	9,39	7110	1,4	DXCM 552/180L-4/155	RDX552E2T0	
176	1148	8,31	7335	1,5	DXCM 552/180L-4/176	RDX552E2U0	
197	1024	7,41	7470	1,6	DXCM 552/180L-4/197	RDX552E2V0	
223	905	6,55	7650	1,7	DXCM 552/180L-4/223	RDX552E2W0	
255	792	5,73	7470	1,8	DXCM 552/180L-4/255	RDX552E2X0	
288	701	5,07	7200	1,9	DXCM 552/180L-4/288	RDX552E2Y0	
323	625	4,52	6930	2	DXCM 552/180L-4/323	RDX552E2Z0	
360	561	4,06	6750	2	DXCM 552/180L-4/360	RDX552E300	

30 kW

2 etapas / Zweistufig / Double stage / 2 trains

38	7294	38,84	9500	1	DXCM 902/200L-4/38	RDX902E280	(57)
43	6346	33,79	11200	1,2	DXCM 902/200L-4/43	RDX902E290	
49	5587	29,75	12400	1,3	DXCM 902/200L-4/49	RDX902E2A0	
54	5090	27,10	13100	1,4	DXCM 902/200L-4/54	RDX902E2B0	
64	4297	22,88	15600	1,7	DXCM 902/200L-4/64	RDX902E2C0	
74	3737	19,90	17000	1,9	DXCM 902/200L-4/74	RDX902E2D0	
84	3290	17,52	16500	2	DXCM 902/200L-4/84	RDX902E2E0	
92	2997	15,96	17600	2,1	DXCM 902/200L-4/92	RDX902E2F0	
105	2610	13,90	17800	2,2	DXCM 902/200L-4/105	RDX902E2G0	
118	2340	12,46	17900	2,2	DXCM 902/200L-4/118	RDX902E2H0	
141	1955	10,41	19300	3	DXCM 902/200L-4/141	RDX902E2J0	
160	1722	9,17	19400	3,2	DXCM 902/200L-4/160	RDX902E2K0	
175	1568	8,35	19400	3,4	DXCM 902/200L-4/175	RDX902E2L0	
201	1367	7,28	19300	3,6	DXCM 902/200L-4/201	RDX902E2M0	
225	1224	6,52	19200	3,7	DXCM 902/200L-4/225	RDX902E2N0	
257	1072	5,71	19000	4,2	DXCM 902/200L-4/257	RDX902E2P0	
282	977	5,20	18700	4,3	DXCM 902/200L-4/282	RDX902E2Q0	



PROGRAMA DE FABRICACION	FERTIGUNGSPROGRAMM	MANUFACTURE PROGRAMME	PROGRAMME DE FABRICATION
----------------------------	--------------------	--------------------------	-----------------------------

Los motores afectados por la directiva 2005/32/CE se suministrarán con eficiencia IE2, si se requiere con otra eficiencia se tendrá que especificar en el pedido.
 Die von der Richtlinie 2005/32/CE betroffenen Motoren werden mit der Leistungsform IE2 geliefert, sollte eine andere Leistungsform gewünscht werden, so muss dies im Auftrag spezifiziert werden.
 The motors affected by the directive 2005/32/CE will be supplied with IE2 efficiency, if other efficiency is required will have to be specified in the order.
 Les moteurs concernés par la directive 2005/32/CE seront livrés en IE2, pour commande de moteurs suivant une autre norme, il faut l'indiquer sur la commande lors de celle-ci.

n_2 [1/min]	M_2 [Nm]	i_R	Fra [N]	f_b	Tipo Typ Type	Código Referenz Ref. Réf.	Intens. nominal Nennstrom Nominal intens. Intens. nomin. 400 V. (A)
------------------	---------------	-------	--------------	-------	---------------------	------------------------------------	---

30 kW

2 etapas / Zweistufig / Double stage / 2 trains

323	851	4,53	18500	4,6	DXCM 902/200L-4/323	RDX902E2R0	(57)
361	762	4,06	18200	4,7	DXCM 902/200L-4/361	RDX902E2S0	
38	7294	38,84	8550	1	DXCM 802/200L-4/38	RDX802E280	(57)
43	6346	33,79	10080	1,1	DXCM 802/200L-4/43	RDX802E290	
49	5587	29,75	11160	1,2	DXCM 802/200L-4/49	RDX802E2A0	
54	5090	27,10	11790	1,3	DXCM 802/200L-4/54	RDX802E2B0	
64	4297	22,88	14040	1,5	DXCM 802/200L-4/64	RDX802E2C0	
74	3737	19,90	15300	1,7	DXCM 802/200L-4/74	RDX802E2D0	
84	3290	17,52	14850	2	DXCM 802/200L-4/84	RDX802E2E0	
92	2997	15,96	15840	1,9	DXCM 802/200L-4/92	RDX802E2F0	
105	2610	13,90	16020	1,9	DXCM 802/200L-4/105	RDX802E2G0	
118	2340	12,46	16110	1,9	DXCM 802/200L-4/118	RDX802E2H0	
141	1955	10,41	17370	3	DXCM 802/200L-4/141	RDX802E2J0	
160	1722	9,17	17460	2,9	DXCM 802/200L-4/160	RDX802E2K0	
175	1568	8,35	17460	3	DXCM 802/200L-4/175	RDX802E2L0	
201	1367	7,28	17370	3,2	DXCM 802/200L-4/201	RDX802E2M0	
225	1224	6,52	17280	3,3	DXCM 802/200L-4/225	RDX802E2N0	
257	1072	5,71	17100	3,8	DXCM 802/200L-4/257	RDX802E2P0	
282	977	5,20	16830	3,9	DXCM 802/200L-4/282	RDX802E2Q0	
323	851	4,53	16650	4,1	DXCM 802/200L-4/323	RDX802E2R0	
361	762	4,06	16380	4,3	DXCM 802/200L-4/361	RDX802E2S0	
66	4177	22,24	4400	0,99	DXCM 702/200L-4/66	RDX702E4B0	(57)
76	3630	19,33	6100	1,3	DXCM 702/200L-4/76	RDX702E4C0	
81	3399	18,10	7500	1,4	DXCM 702/200L-4/81	RDX702E4E0	
92	3005	16,00	8300	1,5	DXCM 702/200L-4/92	RDX702E4F0	
103	2680	14,27	8600	1,5	DXCM 702/200L-4/103	RDX702E4G0	
114	2406	12,81	9300	1,5	DXCM 702/200L-4/114	RDX702E4H0	
129	2141	11,40	10900	1,9	DXCM 702/200L-4/129	RDX702E4J0	
148	1861	9,91	11300	2	DXCM 702/200L-4/148	RDX702E4K0	
158	1743	9,28	11400	2	DXCM 702/200L-4/158	RDX702E4L0	
179	1540	8,20	11700	2	DXCM 702/200L-4/179	RDX702E4M0	
200	1373	7,31	11900	2	DXCM 702/200L-4/200	RDX702E4N0	
236	1166	6,21	12000	2,3	DXCM 702/200L-4/236	RDX702E4P0	
252	1091	5,81	11800	2,3	DXCM 702/200L-4/252	RDX702E4Q0	
285	965	5,14	11500	2,3	DXCM 702/200L-4/285	RDX702E4R0	
320	860	4,58	11300	2,3	DXCM 702/200L-4/320	RDX702E4S0	
356	772	4,11	11000	2,3	DXCM 702/200L-4/356	RDX702E4T0	



PROGRAMA DE FABRICACION	FERTIGUNGSPROGRAMM	MANUFACTURE PROGRAMME	PROGRAMME DE FABRICATION
----------------------------	--------------------	--------------------------	-----------------------------

Los motores afectados por la directiva 2005/32/CE se suministrarán con eficiencia IE2, si se requiere con otra eficiencia se tendrá que especificar en el pedido.
 Die von der Richtlinie 2005/32/CE betroffenen Motoren werden mit der Leistungsform IE2 geliefert, sollte eine andere Leistungsform gewünscht werden, so muss dies im Auftrag spezifiziert werden.
 The motors affected by the directive 2005/32/CE will be supplied with IE2 efficiency, if other efficiency is required will have to be specified in the order.
 Les moteurs concernés par la directive 2005/32/CE seront livrés en IE2, pour commande de moteurs suivant une autre norme, il faut l'indiquer sur la commande lors de celle-ci.

n_2 [1/min]	M_2 [Nm]	i_R	Fra [N]	f_b	Tipo Typ Type Type	Código Referenz Ref. Réf.	Intens. nominal Nennstrom Nominal intens. Intens. nomin. 400 V. (A)
------------------	---------------	-------	--------------	-------	-----------------------------	------------------------------------	---

30 kW

2 etapas / Zweistufig / Double stage / 2 trains

66	4177	22,24	3960	0,89	DXCM 652/200L-4/66	RDX652E4B0	(57)
76	3630	19,33	5490	1,1	DXCM 652/200L-4/76	RDX652E4C0	
81	3399	18,10	6750	1,2	DXCM 652/200L-4/81	RDX652E4E0	
92	3005	16,00	7470	1,3	DXCM 652/200L-4/92	RDX652E4F0	
103	2680	14,27	7740	1,3	DXCM 652/200L-4/103	RDX652E4G0	
114	2406	12,81	8370	1,3	DXCM 652/200L-4/114	RDX652E4H0	
129	2141	11,40	9810	1,7	DXCM 652/200L-4/129	RDX652E4J0	
148	1861	9,91	10170	1,8	DXCM 652/200L-4/148	RDX652E4K0	
158	1743	9,28	10260	1,8	DXCM 652/200L-4/158	RDX652E4L0	
179	1540	8,20	10530	1,8	DXCM 652/200L-4/179	RDX652E4M0	
200	1373	7,31	10710	1,8	DXCM 652/200L-4/200	RDX652E4N0	
236	1166	6,21	10800	2,1	DXCM 652/200L-4/236	RDX652E4P0	
252	1091	5,81	10620	2,1	DXCM 652/200L-4/252	RDX652E4Q0	
285	965	5,14	10350	2,1	DXCM 652/200L-4/285	RDX652E4R0	
320	860	4,58	10170	2,1	DXCM 652/200L-4/320	RDX652E4S0	
356	772	4,11	9900	2,1	DXCM 652/200L-4/356	RDX652E4T0	

37 kW

2 etapas / Zweistufig / Double stage / 2 trains

38	8935	38,84	4000	0,82	DXCM 902/225SZ-4/38	RDX902E2T0	(71)
44	7774	33,79	6200	1	DXCM 902/225SZ-4/44	RDX902E2U0	
50	6844	29,75	8000	1,1	DXCM 902/225SZ-4/50	RDX902E2V0	
54	6235	27,10	9000	1,1	DXCM 902/225SZ-4/54	RDX902E2W0	
64	5264	22,88	12400	1,4	DXCM 902/225SZ-4/64	RDX902E2X0	
74	4578	19,90	14200	1,5	DXCM 902/225SZ-4/74	RDX902E2Y0	
84	4031	17,52	13800	1,6	DXCM 902/225SZ-4/84	RDX902E2Z0	
92	3672	15,96	15300	1,7	DXCM 902/225SZ-4/92	RDX902E300	
106	3198	13,90	15700	1,8	DXCM 902/225SZ-4/106	RDX902E310	
118	2866	12,46	16000	1,8	DXCM 902/225SZ-4/118	RDX902E320	
142	2395	10,41	17900	2,5	DXCM 902/225SZ-4/142	RDX902E330	
161	2110	9,17	18100	2,6	DXCM 902/225SZ-4/161	RDX902E340	
177	1921	8,35	18200	2,7	DXCM 902/225SZ-4/177	RDX902E350	
203	1675	7,28	18300	2,9	DXCM 902/225SZ-4/203	RDX902E360	
226	1500	6,52	18300	3	DXCM 902/225SZ-4/226	RDX902E370	
258	1314	5,71	18000	3,4	DXCM 902/225SZ-4/258	RDX902E380	
284	1196	5,20	17700	3,5	DXCM 902/225SZ-4/284	RDX902E390	
326	1042	4,53	17400	3,7	DXCM 902/225SZ-4/326	RDX902E3A0	
363	934	4,06	17000	3,8	DXCM 902/225SZ-4/363	RDX902E3B0	



PROGRAMA DE FABRICACION	FERTIGUNGSPROGRAMM	MANUFACTURE PROGRAMME	PROGRAMME DE FABRICATION
----------------------------	--------------------	--------------------------	-----------------------------

Los motores afectados por la directiva 2005/32/CE se suministrarán con eficiencia IE2, si se requiere con otra eficiencia se tendrá que especificar en el pedido.
 Die von der Richtlinie 2005/32/CE betroffenen Motoren werden mit der Leistungsform IE2 geliefert, sollte eine andere Leistungsform gewünscht werden, so muss dies im Auftrag spezifiziert werden.
 The motors affected by the directive 2005/32/CE will be supplied with IE2 efficiency, if other efficiency is required will have to be specified in the order.
 Les moteurs concernés par la directive 2005/32/CE seront livrés en IE2, pour commande de moteurs suivant une autre norme, il faut l'indiquer sur la commande lors de celle-ci.

n_2 [1/min]	M_2 [Nm]	i_R	Fra [N]	f_b	Tipo Typ Type	Código Referenz Ref. Réf.	Intens. nominal Nennstrom Nominal intens. Intens. nomin. 400 V. (A)
------------------	---------------	-------	--------------	-------	---------------------	------------------------------------	---

37 kW

2 etapas / Zweistufig / Double stage / 2 trains

38	8935	38,84	3600	0,74	DXCM 802/225SZ-4/38	RDX802E2T0	(71)
44	7774	33,79	5580	1	DXCM 802/225SZ-4/44	RDX802E2U0	
50	6844	29,75	7200	1	DXCM 802/225SZ-4/50	RDX802E2V0	
54	6235	27,10	8100	1	DXCM 802/225SZ-4/54	RDX802E2W0	
64	5264	22,88	11160	1,2	DXCM 802/225SZ-4/64	RDX802E2X0	
74	4578	19,90	12780	1,4	DXCM 802/225SZ-4/74	RDX802E2Y0	
84	4031	17,52	12420	1,5	DXCM 802/225SZ-4/84	RDX802E2Z0	
92	3672	15,96	13770	1,5	DXCM 802/225SZ-4/92	RDX802E300	
106	3198	13,90	14130	1,6	DXCM 802/225SZ-4/106	RDX802E310	
118	2866	12,46	14400	1,6	DXCM 802/225SZ-4/118	RDX802E320	
142	2395	10,41	16110	2,2	DXCM 802/225SZ-4/142	RDX802E330	
161	2110	9,17	16290	2,3	DXCM 802/225SZ-4/161	RDX802E340	
177	1921	8,35	16380	2,5	DXCM 802/225SZ-4/177	RDX802E350	
203	1675	7,28	16470	2,6	DXCM 802/225SZ-4/203	RDX802E360	
226	1500	6,52	16470	3	DXCM 802/225SZ-4/226	RDX802E370	
258	1314	5,71	16200	3	DXCM 802/225SZ-4/258	RDX802E380	
284	1196	5,20	15930	3,2	DXCM 802/225SZ-4/284	RDX802E390	
326	1042	4,53	15660	3,3	DXCM 802/225SZ-4/326	RDX802E3A0	
363	934	4,06	15300	3,5	DXCM 802/225SZ-4/363	RDX802E3B0	

45 kW

2 etapas / Zweistufig / Double stage / 2 trains

38	10867	38,84	10400	0,67	DXCM 902/225M-4/38	RDX902E3C0	(86)
44	9454	33,79	7300	0,83	DXCM 902/225M-4/44	RDX902E3D0	
50	8324	29,75	7400	0,89	DXCM 902/225M-4/50	RDX902E3E0	
54	7583	27,10	6400	0,93	DXCM 902/225M-4/54	RDX902E3F0	
64	6402	22,88	9600	1,1	DXCM 902/225M-4/64	RDX902E3G0	
74	5568	19,90	10800	1,3	DXCM 902/225M-4/74	RDX902E3H0	
84	4902	17,52	11400	1,3	DXCM 902/225M-4/84	RDX902E3J0	
92	4466	15,96	13200	1,4	DXCM 902/225M-4/92	RDX902E3K0	
106	3889	13,90	13800	1,4	DXCM 902/225M-4/106	RDX902E3L0	
118	3486	12,46	14300	1,4	DXCM 902/225M-4/118	RDX902E3M0	
142	2913	10,41	16600	2	DXCM 902/225M-4/142	RDX902E3N0	
161	2566	9,17	16900	2,1	DXCM 902/225M-4/161	RDX902E3P0	
177	2336	8,35	17100	2,2	DXCM 902/225M-4/177	RDX902E3Q0	
203	2037	7,28	17300	2,4	DXCM 902/225M-4/203	RDX902E3R0	
226	1824	6,52	17300	2,5	DXCM 902/225M-4/226	RDX902E3S0	
258	1598	5,71	17000	2,8	DXCM 902/225M-4/258	RDX902E3T0	
284	1455	5,20	16700	2,9	DXCM 902/225M-4/284	RDX902E3U0	



PROGRAMA DE FABRICACION	FERTIGUNGSPROGRAMM	MANUFACTURE PROGRAMME	PROGRAMME DE FABRICATION
----------------------------	--------------------	--------------------------	-----------------------------

Los motores afectados por la directiva 2005/32/CE se suministrarán con eficiencia IE2, si se requiere con otra eficiencia se tendrá que especificar en el pedido.
 Die von der Richtlinie 2005/32/CE betroffenen Motoren werden mit der Leistungsform IE2 geliefert, sollte eine andere Leistungsform gewünscht werden, so muss dies im Auftrag spezifiziert werden.
 The motors affected by the directive 2005/32/CE will be supplied with IE2 efficiency, if other efficiency is required will have to be specified in the order.
 Les moteurs concernés par la directive 2005/32/CE seront livrés en IE2, pour commande de moteurs suivant une autre norme, il faut l'indiquer sur la commande lors de celle-ci.

n_2 [1/min]	M_2 [Nm]	i_R	Fra [N]	f_b	Tipo Typ Type	Código Referenz Ref. Réf.	Intens. nominal Nennstrom Nominal intens. Intens. nomin. 400 V. (A)
------------------	---------------	-------	--------------	-------	---------------------	------------------------------------	---

45 kW

2 etapas / Zweistufig / Double stage / 2 trains

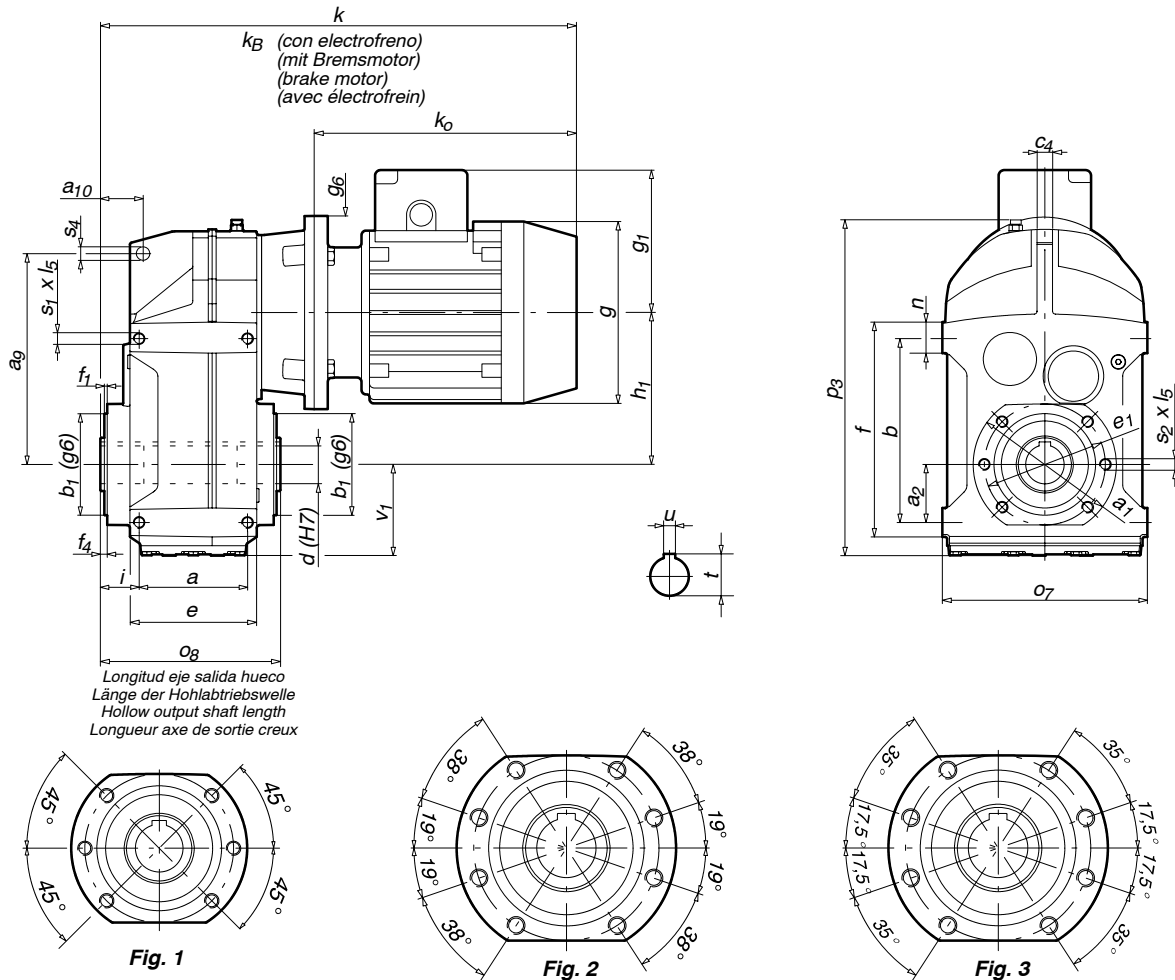
326	1267	4,53	16400	3	DXCM 902/225M-4/326	RDX902E3V0	(86)
363	1136	4,06	16000	3,2	DXCM 902/225M-4/363	RDX902E3W0	
44	9454	33,79	6570	0,75	DXCM 802/225M-4/44	RDX802E3D0	(86)
50	8324	29,75	6660	0,80	DXCM 802/225M-4/50	RDX802E3E0	
54	7583	27,10	5760	0,84	DXCM 802/225M-4/54	RDX802E3F0	
64	6402	22,88	8640	1	DXCM 802/225M-4/64	RDX802E3G0	
74	5568	19,90	9720	1,1	DXCM 802/225M-4/74	RDX802E3H0	
84	4902	17,52	10260	1,2	DXCM 802/225M-4/84	RDX802E3J0	
92	4466	15,96	11880	1,3	DXCM 802/225M-4/92	RDX802E3K0	
106	3889	13,90	12420	1,3	DXCM 802/225M-4/106	RDX802E3L0	
118	3486	12,46	12870	1,3	DXCM 802/225M-4/118	RDX802E3M0	
142	2913	10,41	14940	2	DXCM 802/225M-4/142	RDX802E3N0	
161	2566	9,17	15210	1,9	DXCM 802/225M-4/161	RDX802E3P0	
177	2336	8,35	15390	2	DXCM 802/225M-4/176	RDX802E3Q0	
203	2037	7,28	15570	2,1	DXCM 802/225M-4/203	RDX802E3R0	
226	1824	6,52	15570	2,2	DXCM 802/225M-4/226	RDX802E3S0	
258	1598	5,71	15300	2,5	DXCM 802/225M-4/258	RDX802E3T0	
284	1455	5,20	15030	2,6	DXCM 802/225M-4/284	RDX802E3U0	
326	1267	4,53	14760	3	DXCM 802/225M-4/326	RDX802E3V0	
363	1136	4,06	14400	2,8	DXCM 802/225M-4/363	RDX802E3W0	

“DXCM-DXCMF”
DIMENSIONES (mm)

“DXCM-DXCMF”
ABMESSUNGEN (mm)

“DXCM-DXCMF”
DIMENSIONS (mm)

“DXCM-DXCMF”
DIMENSIONS (mm)



Tipo Typ Type	Peso Gew. Weight Poids Type Type	g	g ₁	g ₆	k	k _B	k _O	a	a ₁	a ₂	a ₉	a ₁₀	b	b ₁	c ₄	e	e ₁	f	f ₁	f ₄	h ₁	i	n	o ₇	o ₈	p ₃	s ₁ x l ₅	s ₂ x l ₅	Fig. s ₄	v ₁	d	t	u			
302/63	14.8	123	100	140	337	369	190																													
302/71	17.5	138	109	160	361	410	214																													
302/80	22	156	124	200	407.5	463.5	236																													
302/90S	26.5	176	129	200	425.5	482.5	254																													
302/90L	29	176	129	200	450.5	507.5	279	77	110	31	158	31.5	115	80	12	90	94	135	2.5	3.5	105.8	22.5	20	165	120	250	M8x11	M8x14	1	14	67	30	33.3	8		
302/100	36.5	194	138	250	496.5	566.5	309																													
302/112	43.5	218	152	250	515.5	589.5	328																													
303/63	15.3	123	100	140	337	369	190																													
303/71	18	138	109	160	361	410	214																													

Ficheros en 2D y 3D:
Dadein in 2D und 3D:
2D and 3D files:
Fichiers 2D et 3D:

www.pujol.com

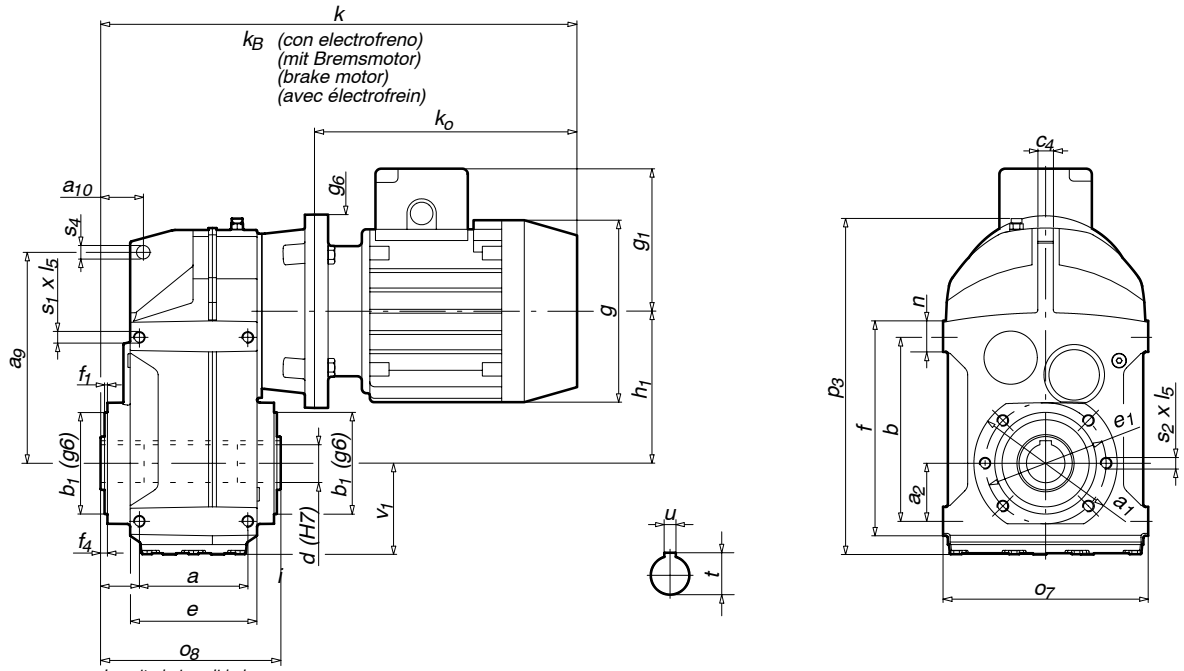
(1) Estas dimensiones son orientativas, dependiendo del fabricante del motor. Los moto-reductores se suministran con caja de bornes en posición 0° (normal), salvo indicación expresa de lo contrario por el cliente. Nos reservamos el derecho de modificar dimensiones sin que por ello cambie la denominación del moto-reductor.

(1) Diese Abmessungen sind Richtwerte, abhängig vom Motorfabrikant. Die Getriebemotoren werden mit Standard-Klemmkastenposition geliefert, wenn vom Besteller nicht anders spezifiziert. Wir behalten uns das Recht vor, die Abmessungen zu ändern, ohne die Bezeichnung des Getriebes zu verändern.

(1) These dimensions are indicative, they depending on the motor manufacturers. Unless specified differently by the customer, standard position terminal board box 0° will be supplied. We reserve the rights to modify dimensions, without changing the type of gear units.

(1) Ces dimensions sont à titre indicatif, elles dépendent du fabricant du moteur. Les moto-réducteurs sont livrés avec boîte à borne position standard (0°) sauf indication expresse du contraire par le client. Nous nous réservons le droit de modifier les dimensions sans changer la dénomination du moto-réducteur.

“DXCM-DXCMF” “DXCM-DXCMF” “DXCM-DXCMF” “DXCM-DXCMF”
DIMENSIONES (mm) ABMESSUNGEN (mm) DIMENSIONS (mm) DIMENSIONS (mm)



Longitud eje salida hueco
 Länge der Hohltriebswelle
 Hollow output shaft length
 Longueur axe de sortie creux

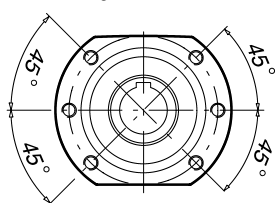


Fig. 1

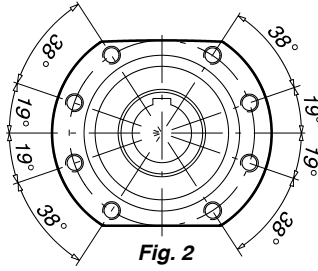


Fig. 2

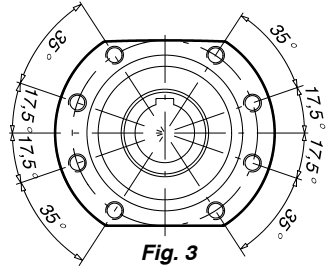


Fig. 3

Tipo Typ Type Type	Peso Gew. Weight Poids Type [Kg]	g	g ₁	g ₆	k	k _B	k ₀	a	a ₁	a ₂	a ₉	a ₁₀	b	b ₁	c ₄	e	e ₁	f	f ₁	f ₄	h ₁	i	n	o ₇	o ₈	p ₃	s ₁ x l ₅	s ₂ x l ₅	Fig.	s ₄	v ₁	d	t	u			
352/90S	46.7	176	129	200	480	537	254																														
352/90L	48.8	176	129	200	505	562	279																														
352/100	57.5	194	138	250	547.5	617.5	309																														
352/112	65.4	218	152	250	566.5	640.5	328																														
353/63	35	123	100	140	395.5	427.5	190	112	148	60	218	41	190	105	16	131	125	220	3	4	157	37	30	212	180	347	M12x17	M12x20	1	14	94	35	38.3	10			
353/71	38	138	109	160	413.5	462.5	214																														
353/80	43	156	124	200	462	518	236																														
353/90S	47.5	176	129	200	480	537	254																														
353/90L	49.5	176	129	200	505	562	279																														

Ficheros en 2D y 3D:
 Dadein in 2D und 3D:
 2D and 3D files:
 Fichiers 2D et 3D:

www.pujol.com

(1) Estas dimensiones son orientativas, dependiendo del fabricante del motor.
 Los moto-reductores se suministran con caja de bornes en posición 0° (normal), salvo indicación expresa de lo contrario por el cliente.
 Nos reservamos el derecho de modificar dimensiones sin que por ello cambie la denominación del motor-reductor.

(1) Diese Abmessungen sind Richtwerte, abhängig vom Motorfabrikant.
 Die Getriebemotoren werden mit Standard-Klemmkastenposition geliefert, wenn vom Besteller nicht anders spezifiziert.
 Wir behalten uns das Recht vor, die Abmessungen zu ändern, ohne die Bezeichnung des Getriebes zu verändern.

(1) These dimensions are indicative, they depending on the motor manufacturers.
 Unless specified differently by the customer, standard position terminal board box 0° will be supplied
 We reserve the rights to modify dimensions, without changing the type of gear units.

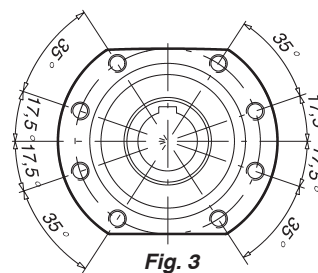
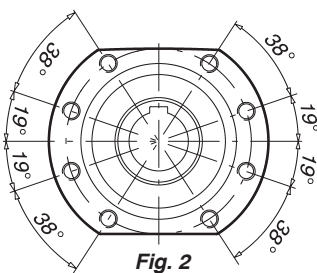
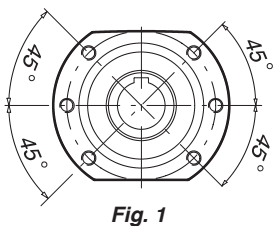
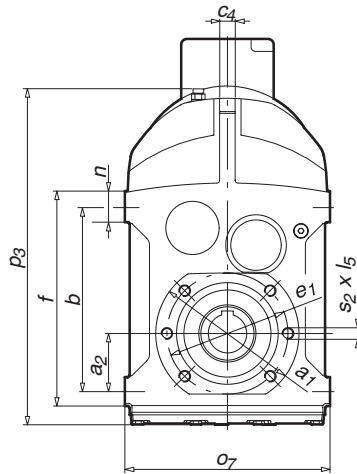
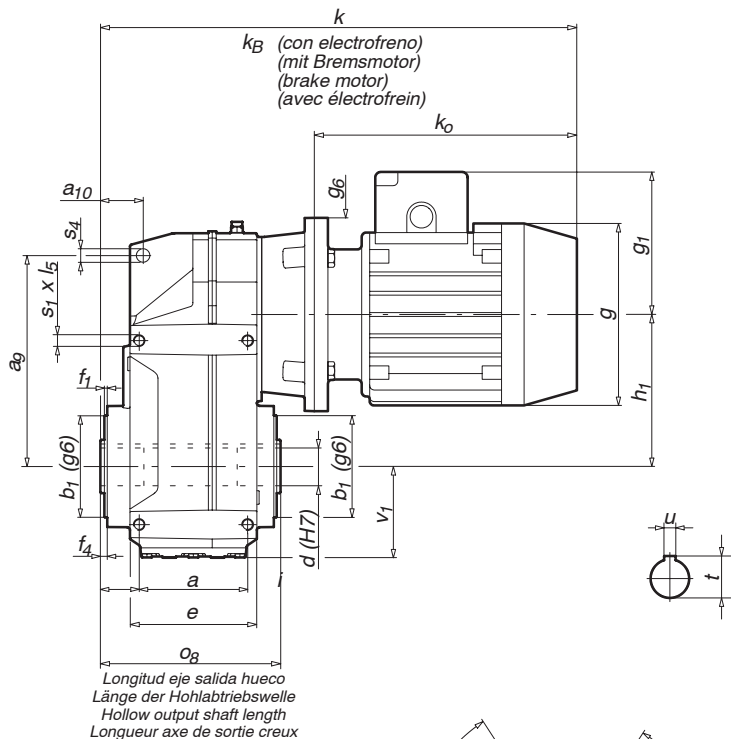
(1) Ces dimensions sont à titre indicatif, elles dépendent du fabricant du moteur.
 Les moto-réducteurs sont livrés avec boîte à borne position standard (0°) sauf indication expresse du contraire par le client.
 Nous nous réservons le droit de modifier les dimensions sans changer la dénomination du moto-réducteur.

“DXCM-DXCMF”
DIMENSIONES (mm)

“DXCM-DXCMF”
ABMESSUNGEN (mm)

“DXCM-DXCMF”
DIMENSIONS (mm)

“DXCM-DXCMF”
DIMENSIONS (mm)



Tipo Typ Type	Peso Gew. Weight Poids Type	g	g_1	g_6	k	k_B	k_o	a	a_1	a_2	a_9	a_{10}	b	b_1	c_4	e	e_1	f	f_1	f_4	h_1	i	n	o_7	o_8	p_3	$s_1 \times l_5$	$s_2 \times l_5$	Fig.	s_4	v_1	d	t	u			
402/90S	46.7	176	129	200	480	537	254																														
402/90L	48.8	176	129	200	505	562	279																														
402/100	57.5	194	138	250	547.5	617.5	309																														
402/112	65.4	218	152	250	566.5	640.5	328																														
403/63	35	123	100	140	395.5	427.5	190	112	148	60	218	41	190	105	16	131	125	220	3	4	157	37	30	212	180	347	M12x17	M12x20	1	14	94	40	43.3	12			
403/71	38	138	109	160	413.5	462.5	214																														
403/80	43	156	124	200	462	518	236																														
403/90S	47.5	176	129	200	480	537	254																														
403/90L	49.5	176	129	200	505	562	279																														

Ficheros en 2D y 3D:
Dadein in 2D und 3D:
2D and 3D files:
Fichiers 2D et 3D:

www.pujol.com

(1) Estas dimensiones son orientativas, dependiendo del fabricante del motor.
Los moto-reductores se suministran con caja de bornes en posición 0° (normal), salvo indicación expresa de lo contrario por el cliente.
Nos reservamos el derecho de modificar dimensiones sin que por ello cambie la denominación del motor-reductor.

(1) Diese Abmessungen sind Richtwerte, abhängig vom Motorfabrikant.
Die Getriebemotoren werden mit Standard-Klemmkastenposition geliefert, wenn vom Besteller nicht anders spezifiziert.
Wir behalten uns das Recht vor, die Abmessungen zu ändern, ohne die Bezeichnung des Getriebes zu verändern.

(1) These dimensions are indicative, they depending on the motor manufacturer.
Unless specified differently by the customer, standard position terminal board box 0° will be supplied
We reserve the rights to modify dimensions, without changing the type of gear units.

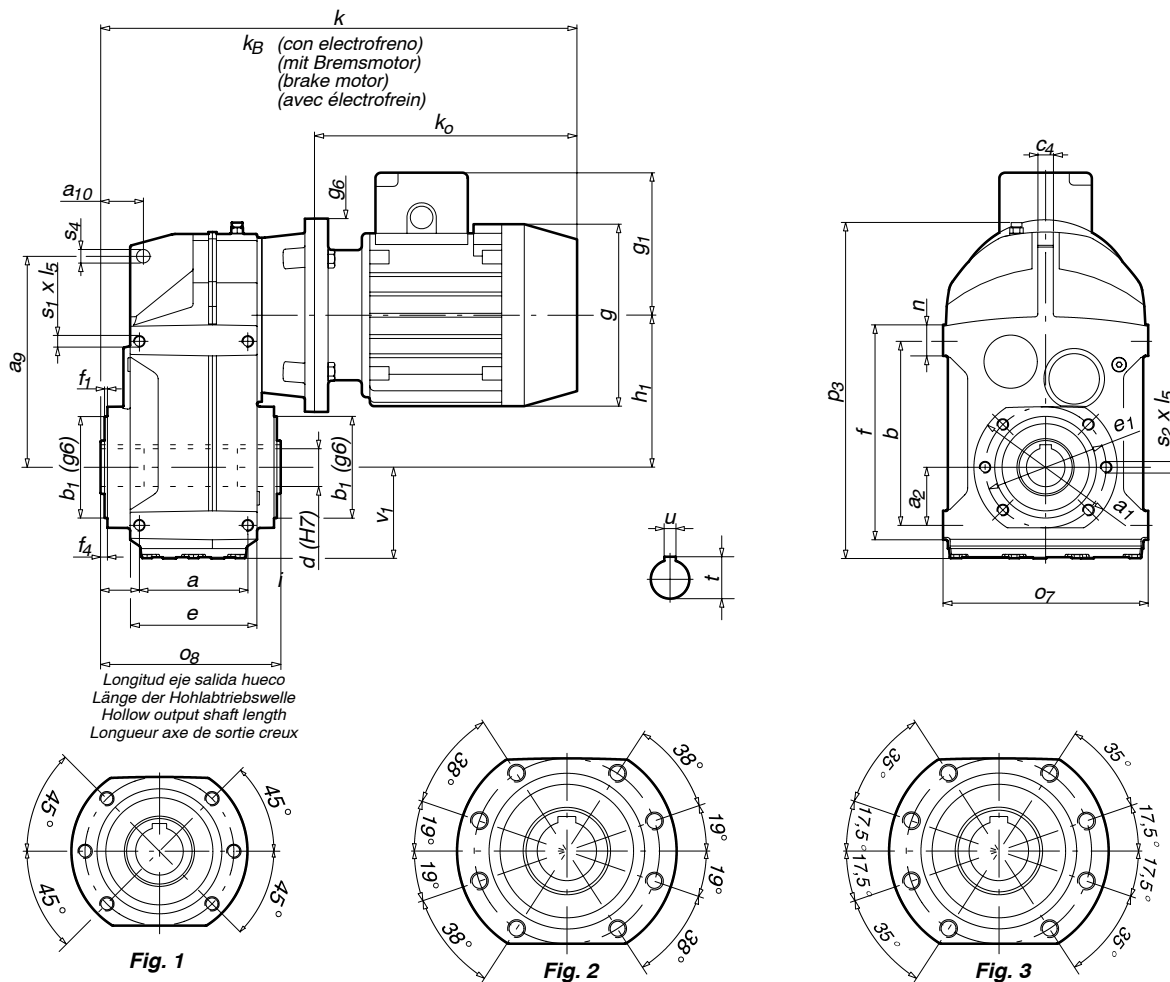
(1) Ces dimensions sont à titre indicatif, elles dépendent du fabricant du moteur.
Les moto-réducteurs sont livrés avec boîte à borne position standard (0°) sauf indication expresse du contraire par le client.
Nous nous réservons le droit de modifier les dimensions sans changer la dénomination du moto-réducteur.

“DXCM-DXCMF”
DIMENSIONES (mm)

“DXCM-DXCMF”
ABMESSUNGEN (mm)

“DXCM-DXCMF”
DIMENSIONS (mm)

“DXCM-DXCMF”
DIMENSIONS (mm)



Tipo	Peso																																		
Typ	Gew.	g	g ₁	g ₆	k	k _B	k _o	a	a ₁	a ₂	a ₉	a ₁₀	b	b ₁	c ₄	e	e ₁	f	f ₁	f ₄	h ₁	i	n	o ₇	o ₈	p ₃	s ₁ x l ₅	s ₂ x l ₅	Fig.	s ₄	v ₁	d	t	u	
Type	Poids	[Kg]			(1)	(1)	(1)																												
452/90S	64.7	176	129	200	508	565	254																												
452/90L	66.8	176	129	200	533	590	279																												
452/100	75.2	194	138	250	575	645	309																												
452/112	83	218	152	250	594	668	328																												
452/132S	100.3	258	178	300	662.5	745.5	371																												
452/132M	113.3	258	178	300	700.5	783.5	409																												
453/71	56.8	138	109	160	461.5	510.5	214	140	170	70	278	50	240	125	20	165	142	275	3.5	4.5	190	36.5	35	270	210	427	M16x26	M12x20	2	22	117	45	48.8	14	
453/80	62	156	124	200	490	546	236																												
453/90S	66.5	176	129	200	508	565	254																												
453/90L	68.6	176	129	200	533	590	279																												
453/100	77	194	138	250	575	645	309																												
453/112	84.8	218	152	250	594	668	328																												
453/132S	102.1	258	178	300	662.5	745.5	371																												

Ficheros en 2D y 3D:
Dadein in 2D und 3D:
2D and 3D files:
Fichiers 2D et 3D:

www.pujol.com

(1) Estas dimensiones son orientativas, dependiendo del fabricante del motor.
Los moto-reductores se suministran con caja de bornes en posición 0° (normal), salvo indicación expresa de lo contrario por el cliente.
Nos reservamos el derecho de modificar dimensiones sin que por ello cambie la denominación del moto-reductor.

(1) Diese Abmessungen sind Richtwerte, abhängig vom Motorfabrikant.
Die Getriebemotoren werden mit Standard-Klemmkastenposition geliefert, wenn vom Besteller nicht anders spezifiziert.
Wir behalten uns das Recht vor, die Abmessungen zu ändern, ohne die Bezeichnung des Getriebes zu verändern.

(1) These dimensions are indicative, they depending on the motor manufacturers.
Unless specified differently by the customer, standard position terminal board box 0° will be supplied
We reserve the rights to modify dimensions, without changing the type of gear units.

(1) Ces dimensions sont à titre indicatif, elles dépendent du fabricant du moteur.
Les moto-réducteurs sont livrés avec boîte à borne position standard (0°) sauf indication expresse du contraire par le client.
Nous nous réservons le droit de modifier les dimensions sans changer la dénomination du moto-réducteur.

“DXCM-DXCMF”
DIMENSIONES (mm)

“DXCM-DXCMF”
ABMESSUNGEN (mm)

“DXCM-DXCMF”
DIMENSIONS (mm)

“DXCM-DXCMF”
DIMENSIONS (mm)

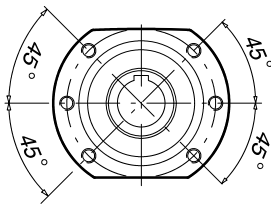
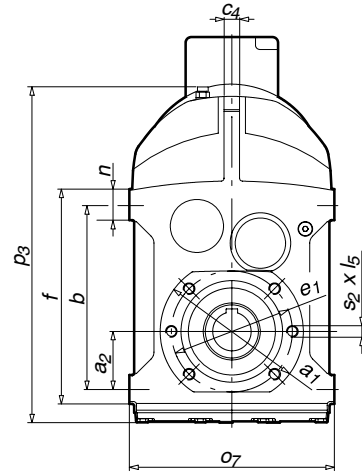
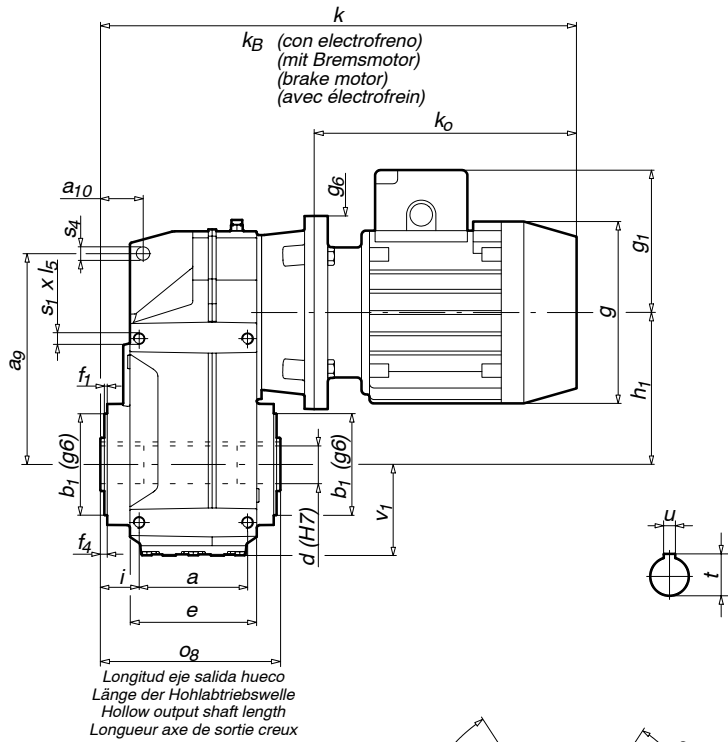


Fig. 1

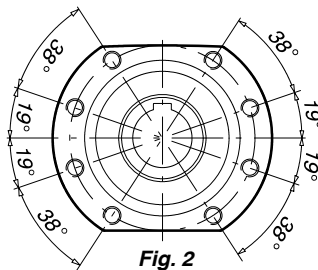


Fig. 2

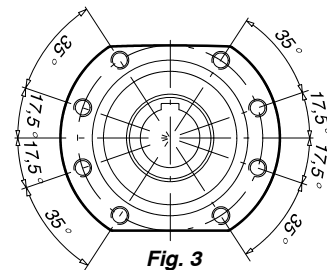


Fig. 3

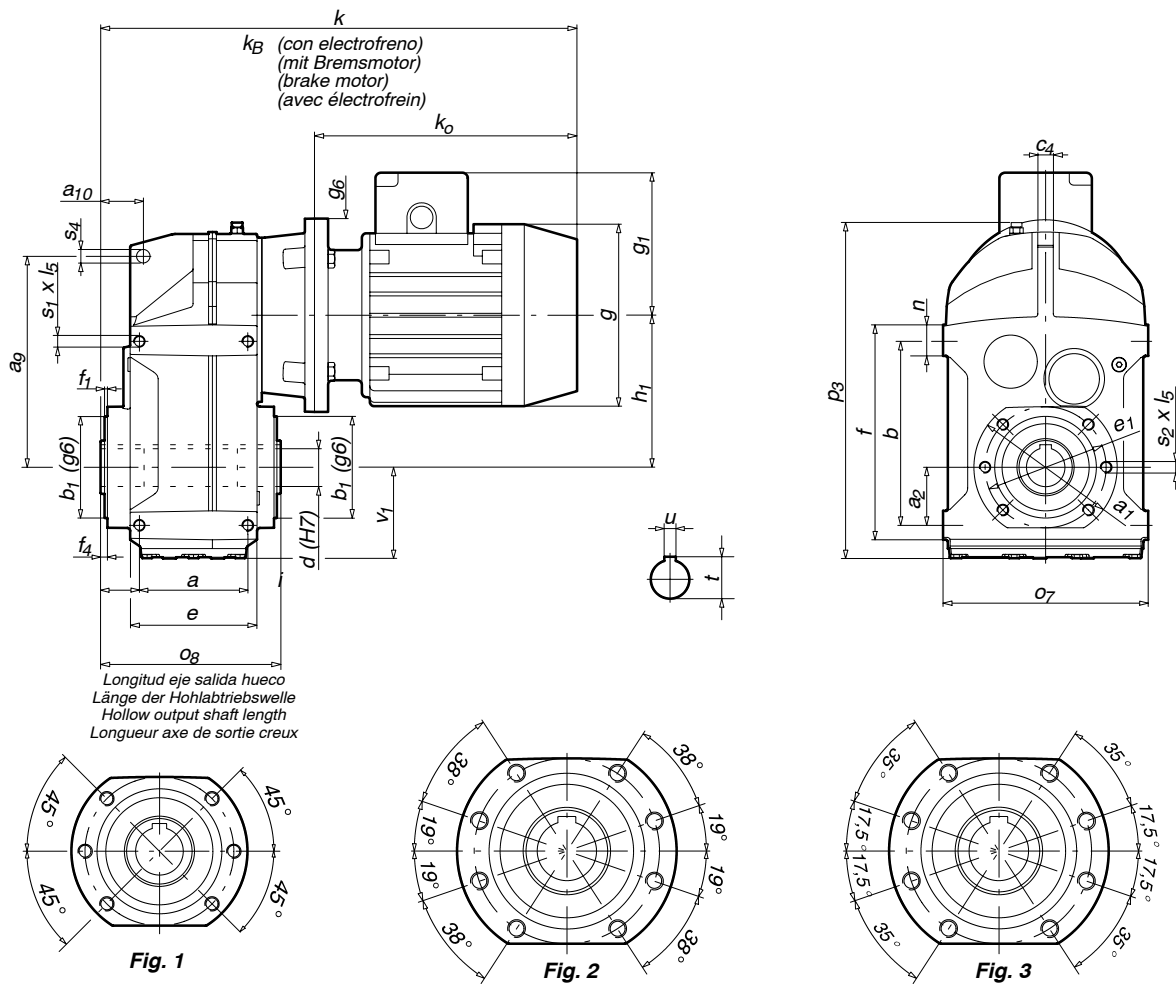
Tipo Typ Type Type	Peso Gew. Weight Poids [Kg]	g	g ₁	g ₆	k (1)	k _B (1)	k _o (1)	a	a ₁	a ₂	a ₉	a ₁₀	b	b ₁	c ₄	e	e ₁	f	f ₁	f ₄	h ₁	i	n	o ₇	o ₈	p ₃	s ₁ x l ₅	s ₂ x l ₅	Fig. s ₄	v ₁	d	t	u			
502/90S	64.7	176	129	200	508	565	254																													
502/90L	66.8	176	129	200	533	590	279																													
502/100	75.2	194	138	250	575	645	309																													
502/112	83	218	152	250	594	668	328																													
502/132S	100.3	258	178	300	662.5	745.5	371																													
502/132M	113.3	258	178	300	700.5	783.5	409																													
503/71	56.8	138	109	160	461.5	510.5	214	140	170	70	278	50	240	125	20	165	142	275	3.5	4.5	190	36.5	35	270	210	427	M16x26	M12x20	2	22	117	50	53.8	14		
503/80	62	156	124	200	490	546	236																													
503/90S	66.5	176	129	200	508	565	254																													
503/90L	68.6	176	129	200	533	590	279																													
503/100	77	194	138	250	575	645	309																													
503/112	84.8	218	152	250	594	668	328																													
503/132S	102.1	258	178	300	662.5	745.5	371																													

Ficheros en 2D y 3D:
Dadein in 2D und 3D:
2D and 3D files:
Fichiers 2D et 3D:

www.pujol.com

<p>(1) Estas dimensiones son orientativas, dependiendo del fabricante del motor. Los moto-reductores se suministran con caja de bornes en posición 0° (normal), salvo indicación expresa de lo contrario por el cliente. Nos reservamos el derecho de modificar dimensiones sin que por ello cambie la denominación del moto-reductor.</p>	<p>(1) Diese Abmessungen sind Richtwerte, abhängig vom Motorfabrikant. Die Getriebemotoren werden mit Standard-Klemmkastenposition geliefert, wenn vom Besteller nicht anders spezifiziert. Wir behalten uns das Recht vor, die Abmessungen zu ändern, ohne die Bezeichnung des Getriebes zu verändern.</p>	<p>(1) These dimensions are indicative, they depending on the motor manufacturers. Unless specified differently by the customer, standard position terminal board box 0° will be supplied We reserve the rights to modify dimensions, without changing the type of gear units.</p>	<p>(1) Ces dimensions sont à titre indicatif, elles dépendent du fabricant du moteur. Les moto-réducteurs sont livrés avec boîte à borne position standard (0°) sauf indication expresse du contraire par le client. Nous nous réservons le droit de modifier les dimensions sans changer la dénomination du moto-réducteur.</p>
--	---	--	--

“DXCM-DXCMF” “DXCM-DXCMF” “DXCM-DXCMF” “DXCM-DXCMF”
DIMENSIONES (mm) ABMESSUNGEN (mm) DIMENSIONS (mm) DIMENSIONS (mm)



Tipo Type	Peso Gew. Weight Poids [Kg]	g	g ₁	g ₆	k (1)	k _B (1)	k ₀ (1)	a	a ₁	a ₂	a ₉	a ₁₀	b	b ₁	c ₄	e	e ₁	f	f ₁	f ₄	h ₁	i	n	o ₇	o ₈	p ₃	s ₁ x l ₅	s ₂ x l ₅	Fig. s ₄	v ₁	d	t	u			
552/132S	138	258	178	300	695	778	371																													
552/132M	151	258	178	300	733	816	409																													
552/160M	188	310	232	350	835	941	484																													
552/160L	203	310	232	350	879	985	528																													
552/180	231	355	262	350	953	-	602																													
553/80	102	156	124	200	526.5	582.5	236	165	215	100	346	62	310	155	26	195	178	349	4	6	225.5	43	40	330	240	523.5	M16x26	M16x26	1	22	149	55	59.3	16		
553/90S	106	176	129	200	544.5	601.5	254																													
553/90L	108	176	129	200	569.5	626.5	279																													
553/100	116	194	138	250	607.5	677.5	309																													
553/112	124	218	152	250	626.5	700.5	328																													
553/132S	144	258	178	300	695	778	371																													
553/132M	157	258	178	300	733	816	409																													

Ficheros en 2D y 3D:
 Dadein in 2D und 3D:
 2D and 3D files:
 Fichiers 2D et 3D:

www.pujol.com

(1) Estas dimensiones son orientativas, dependiendo del fabricante del motor.
 Los moto-reductores se suministran con caja de bornes en posición 0° (normal), salvo indicación expresa de lo contrario por el cliente.
 Nos reservamos el derecho de modificar dimensiones sin que por ello cambie la denominación del moto-reductor.

(1) Diese Abmessungen sind Richtwerte, abhängig vom Motorfabrikant.
 Die Getriebemotoren werden mit Standard-Klemmkastenposition geliefert, wenn vom Besteller nicht anders spezifiziert.
 Wir behalten uns das Recht vor, die Abmessungen zu ändern, ohne die Bezeichnung des Getriebes zu verändern.

(1) These dimensions are indicative, they depending on the motor manufacturers.
 Unless specified differently by the customer, standard position terminal board box 0° will be supplied
 We reserve the rights to modify dimensions, without changing the type of gear units.

(1) Ces dimensions sont à titre indicatif, elles dépendent du fabricant du moteur.
 Les moto-réducteurs sont livrés avec boîte à borne position standard (0°) sauf indication expresse du contraire par le client.
 Nous nous réservons le droit de modifier les dimensions sans changer la dénomination du moto-réducteur.

“DXCM-DXCMF”
DIMENSIONES (mm)

“DXCM-DXCMF”
ABMESSUNGEN (mm)

“DXCM-DXCMF”
DIMENSIONS (mm)

“DXCM-DXCMF”
DIMENSIONS (mm)

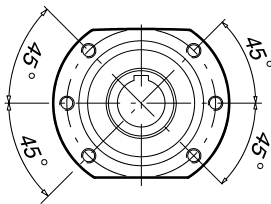
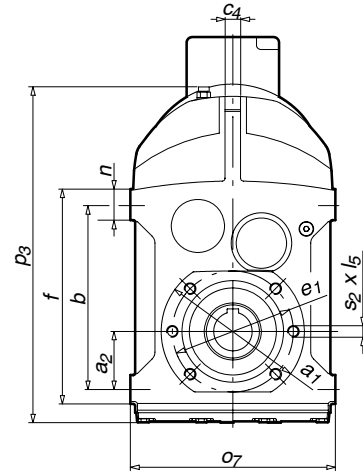
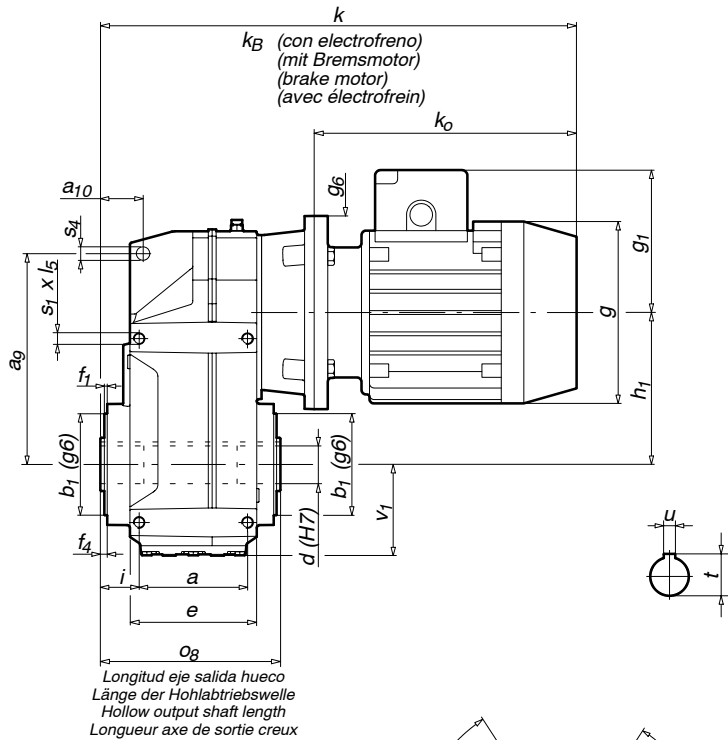


Fig. 1

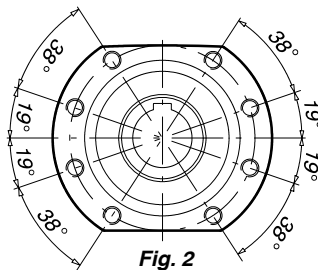


Fig. 2

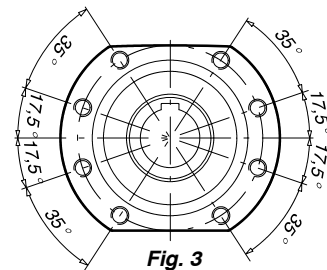


Fig. 3

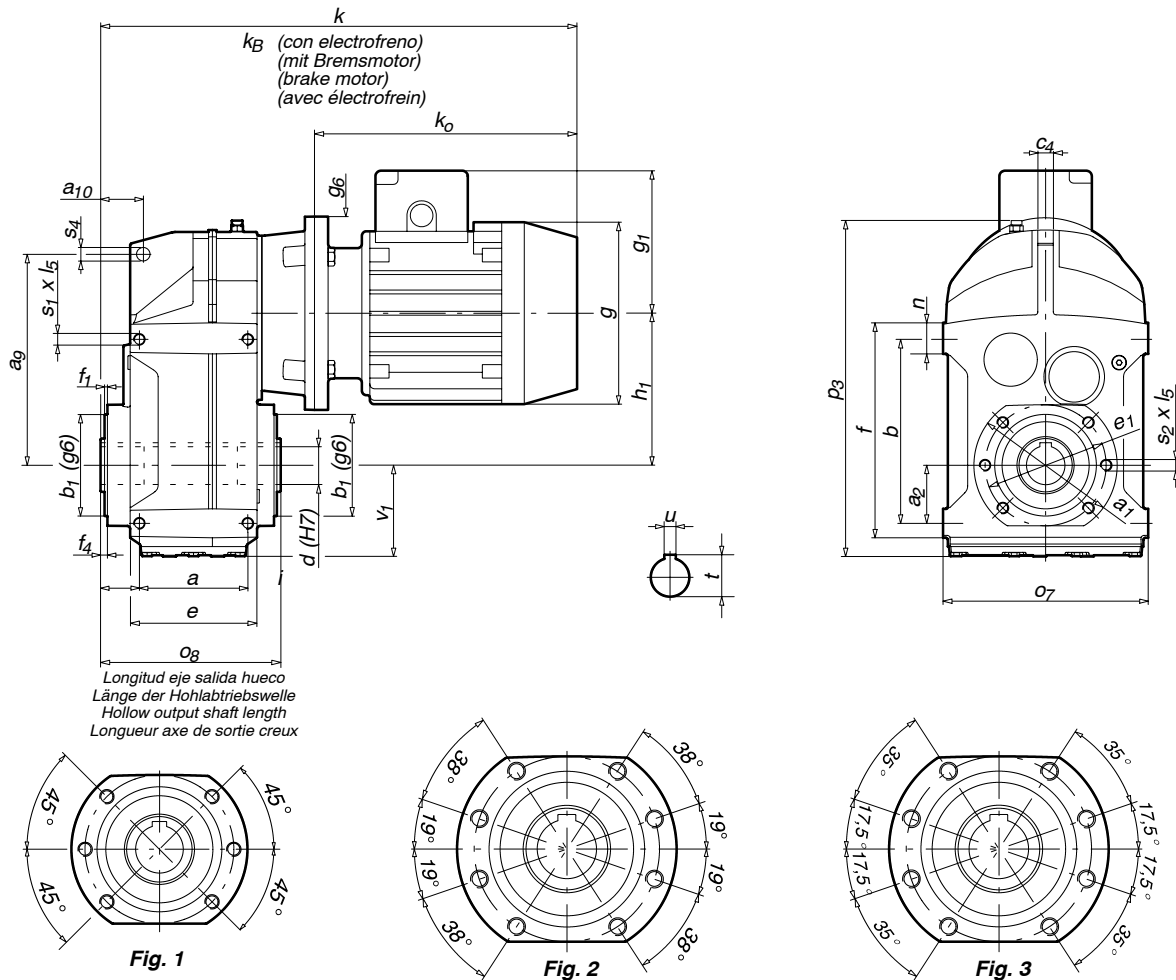
Tipo Typ Type	Peso Gew. Weight Poids [Kg]	g	g ₁	g ₆	k (1)	k _B (1)	k ₀ (1)	a	a ₁	a ₂	a ₉	a ₁₀	b	b ₁	c ₄	e	e ₁	f	f ₁	f ₄	h ₁	i	n	o ₇	o ₈	p ₃	s ₁ x l ₅	s ₂ x l ₅	Fig.	s ₄	v ₁	d	t	u		
602/132S	138	258	178	300	695	778	371																													
602/132M	151	258	178	300	733	816	409																													
602/160M	188	310	232	350	835	941	484																													
602/160L	203	310	232	350	879	985	528																													
602/180	231	355	262	350	953	-	602																													
603/80	102	156	124	200	526.5	582.5	236	165	215	100	346	62	310	155	26	195	178	349	4	6	225.5	43	40	330	240	523.5	M16x26	M16x26	1	22	149	60	64.4	18		
603/90S	106	176	129	200	544.5	601.5	254																													
603/90L	108	176	129	200	569.5	626.5	279																													
603/100	116	194	138	250	607.5	677.5	309																													
603/112	124	218	152	250	626.5	700.5	328																													
603/132S	144	258	178	300	695	778	371																													
603/132M	157	258	178	300	733	816	409																													

Ficheros en 2D y 3D:
Dadein in 2D und 3D:
2D and 3D files:
Fichiers 2D et 3D:

www.pujol.com

<p>(1) Estas dimensiones son orientativas, dependiendo del fabricante del motor. Los moto-reductores se suministran con caja de bornes en posición 0° (normal), salvo indicación expresa de lo contrario por el cliente. Nos reservamos el derecho de modificar dimensiones sin que por ello cambie la denominación del moto-reductor.</p>	<p>(1) Diese Abmessungen sind Richtwerte, abhängig vom Motorfabrikant. Die Getriebemotoren werden mit Standard-Klemmkastenposition geliefert, wenn vom Besteller nicht anders spezifiziert. Wir behalten uns das Recht vor, die Abmessungen zu ändern, ohne die Bezeichnung des Getriebes zu verändern.</p>	<p>(1) These dimensions are indicative, they depending on the motor manufacturers. Unless specified differently by the customer, standard position terminal board box 0° will be supplied We reserve the rights to modify dimensions, without changing the type of gear units.</p>	<p>(1) Ces dimensions sont à titre indicatif, elles dépendent du fabricant du moteur. Les moto-réducteurs sont livrés avec boîte à borne position standard (0°) sauf indication expresse du contraire par le client. Nous nous réservons le droit de modifier les dimensions sans changer la dénomination du moto-réducteur.</p>
--	---	--	--

“DXCM-DXCMF” “DXCM-DXCMF” “DXCM-DXCMF” “DXCM-DXCMF”
DIMENSIONES (mm) ABMESSUNGEN (mm) DIMENSIONS (mm) DIMENSIONS (mm)



Tipo Typ Type Type	Peso Gew. Weight Poids [Kg]	g	g ₁	g ₆	k (1)	k _B (1)	k ₀ (1)	a	a ₁	a ₂	a ₉	a ₁₀	b	b ₁	c ₄	e	e ₁	f	f ₁	f ₄	h ₁	i	n	o ₇	o ₈	p ₃	s ₁ x l ₅	s ₂ x l ₅	Fig. s ₄	v ₁	d	t	u				
652/132S	217	260	205	300	736.5	819.5	371																														
652/132M	230	260	205	300	774.5	857.5	409																														
652/160M	267	325	250	350	885	991	484																														
652/160L	282	325	250	350	929	1035	528																														
652/180	310	355	262	350	1003	-	602																														
652/200	413	390	341	400	1070	-	669																														
653/100	175	200	154	250	664	734	309	205	260	120	395	70	350	180	30	240	220	400	4	7	269	48.5	50	400	300	615	M20x28	M16x26	3	26	177	65	69.4	18			
653/112	183	224	166	250	683	757	328																														
653/132S	202	260	205	300	736.5	819.5	371																														
653/132M	215	260	205	300	774.5	857.5	409																														
653/160M	252	325	250	350	885	991	484																														
653/160L	267	325	250	350	929	1035	528																														

Ficheros en 2D y 3D:
 Dadein in 2D und 3D:
 2D and 3D files:
 Fichiers 2D et 3D:

www.pujol.com

(1) Estas dimensiones son orientativas, dependiendo del fabricante del motor.
 Los moto-reductores se suministran con caja de bornes en posición 0° (normal), salvo indicación expresa de lo contrario por el cliente.
 Nos reservamos el derecho de modificar dimensiones sin que por ello cambie la denominación del moto-reductor.

(1) Diese Abmessungen sind Richtwerte, abhängig vom Motorfabrikant. Die Getriebemotoren werden mit Standard-Klemmkastenposition geliefert, wenn vom Besteller nicht anders spezifiziert.
 Wir behalten uns das Recht vor, die Abmessungen zu ändern, ohne die Bezeichnung des Getriebes zu verändern.

(1) These dimensions are indicative, they depending on the motor manufacturers.
 Unless specified differently by the customer, standard position terminal board box 0° will be supplied
 We reserve the rights to modify dimensions, without changing the type of gear units.

(1) Ces dimensions sont à titre indicatif, elles dépendent du fabricant du moteur.
 Les moto-réducteurs sont livrés avec boîte à borne position standard (0°) sauf indication expresse du contraire par le client.
 Nous nous réservons le droit de modifier les dimensions sans changer la dénomination du moto-réducteur.

“DXCM-DXCMF”
DIMENSIONES (mm)

“DXCM-DXCMF”
ABMESSUNGEN (mm)

“DXCM-DXCMF”
DIMENSIONS (mm)

“DXCM-DXCMF”
DIMENSIONS (mm)

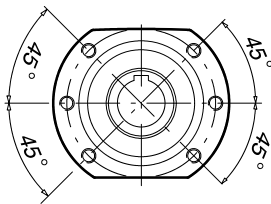
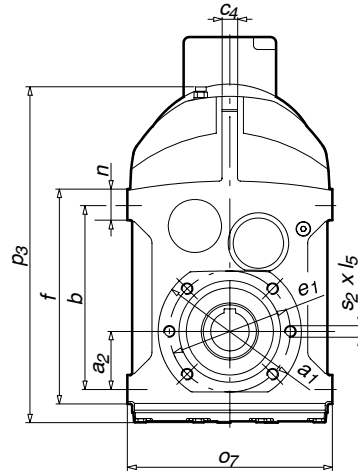
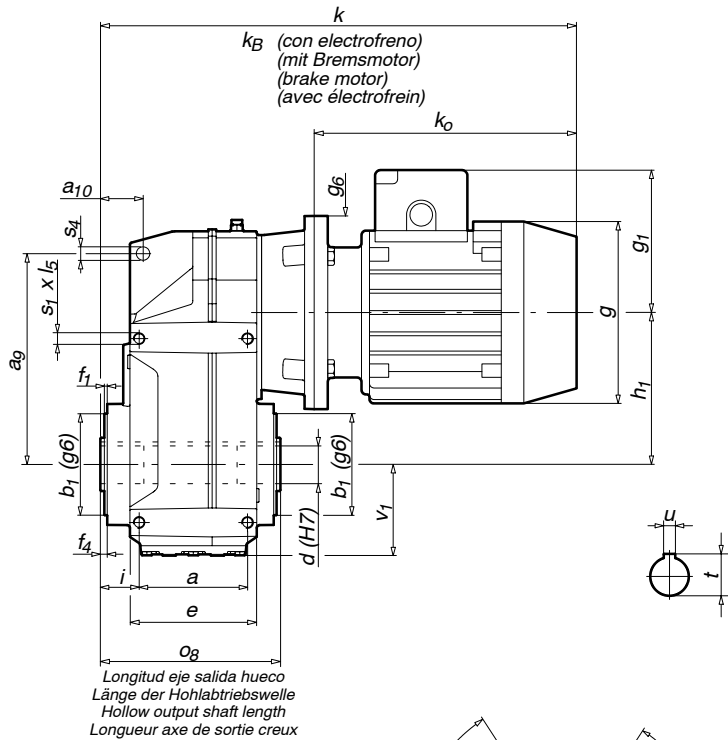


Fig. 1

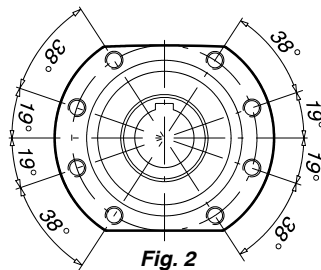


Fig. 2

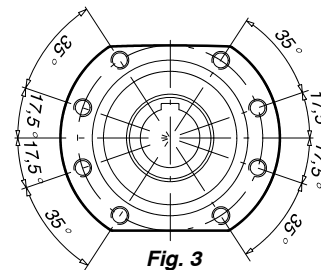


Fig. 3

Tipo Typ Type	Peso Gew. Weight Poids Type	g	g ₁	g ₆	k (1)	k _B (1)	k ₀ (1)	a	a ₁	a ₂	a ₉	a ₁₀	b	b ₁	c ₄	e	e ₁	f	f ₁	f ₄	h ₁	i	n	O ₇	O ₈	p ₃	s ₁ x l ₅	s ₂ x l ₅	Fig.	s ₄	v ₁	d	t	u				
702/132S	217	260	205	300	736.5	819.5	371																															
702/132M	230	260	205	300	774.5	857.5	409																															
702/160M	267	325	250	350	885	991	484																															
702/160L	282	325	250	350	929	1035	528																															
702/180	310	355	262	350	1003	-	602																															
702/200	413	390	341	400	1070	-	669																															
703/100	175	200	154	250	664	734	309	205	260	120	395	70	350	180	30	240	220	400	4	7	269	48.5	50	400	300	615	M20x28	M16x26	3	26	177	70	74.9	20				
703/112	183	224	166	250	683	757	328																															
703/132S	202	260	205	300	736.5	819.5	371																															
703/132M	215	260	205	300	774.5	857.5	409																															
703/160M	252	325	250	350	885	991	484																															
703/160L	267	325	250	350	929	1035	528																															

Ficheros en 2D y 3D:
Dadein in 2D und 3D:
2D and 3D files:
Fichiers 2D et 3D:

www.pujol.com

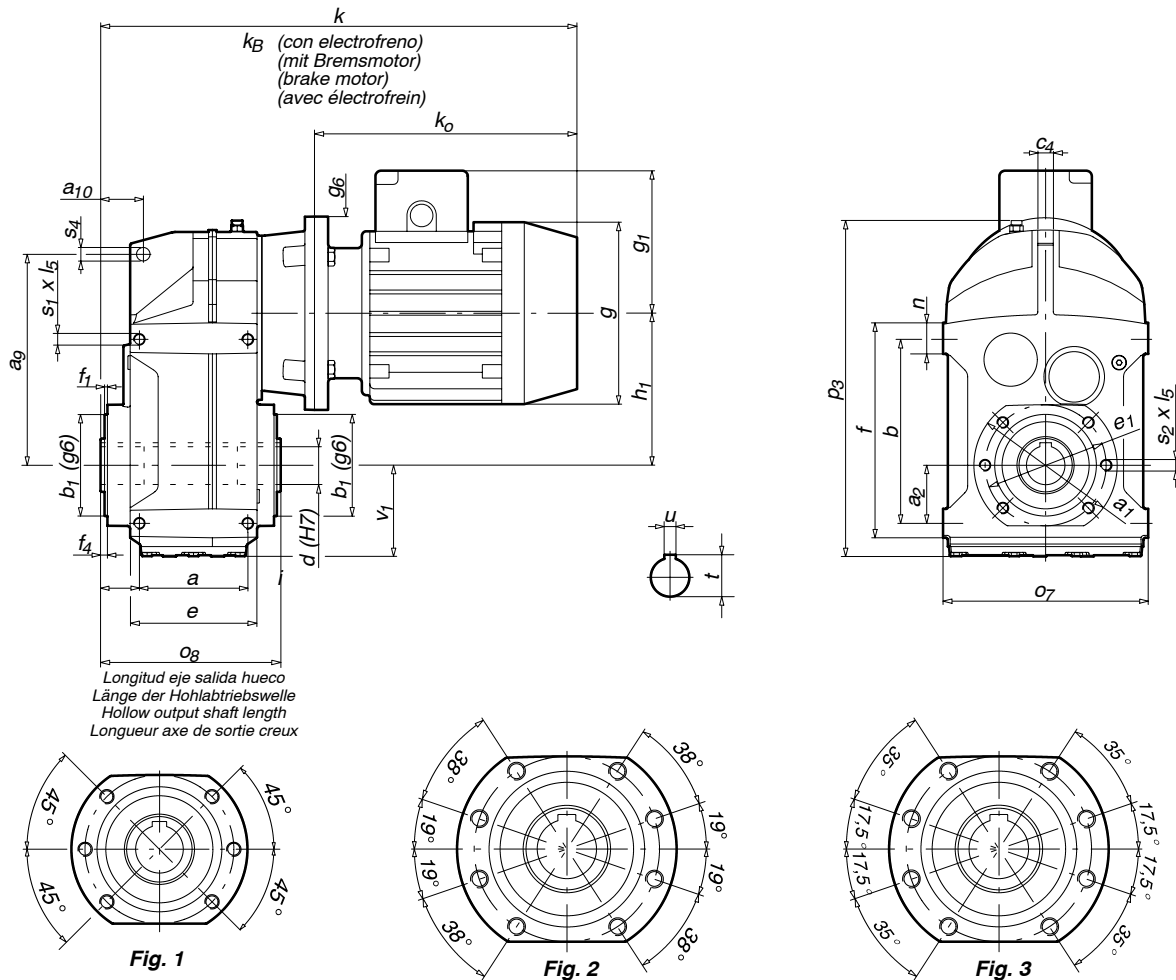
(1) Estas dimensiones son orientativas, dependiendo del fabricante del motor.
Los moto-reductores se suministran con caja de bornes en posición 0° (normal), salvo indicación expresa de lo contrario por el cliente.
Nos reservamos el derecho de modificar dimensiones sin que por ello cambie la denominación del motor-reductor.

(1) Diese Abmessungen sind Richtwerte, abhängig vom Motorfabrikant.
Die Getriebemotoren werden mit Standard-Klemmkastenposition geliefert, wenn vom Besteller nicht anders spezifiziert.
Wir behalten uns das Recht vor, die Abmessungen zu ändern, ohne die Bezeichnung des Getriebes zu verändern.

(1) These dimensions are indicative, they depending on the motor manufacturers.
Unless specified differently by the customer, standard position terminal board box 0° will be supplied
We reserve the rights to modify dimensions, without changing the type of gear units.

(1) Ces dimensions sont à titre indicatif, elles dépendent du fabricant du moteur.
Les moto-réducteurs sont livrés avec boîte à borne position standard (0°) sauf indication expresse du contraire par le client.
Nous nous réservons le droit de modifier les dimensions sans changer la dénomination du moto-réducteur.

“DXCM-DXCMF” “DXCM-DXCMF” “DXCM-DXCMF” “DXCM-DXCMF”
DIMENSIONES (mm) ABMESSUNGEN (mm) DIMENSIONS (mm) DIMENSIONS (mm)



Tipo	Peso											k	k _B	k ₀																							
Typ	Gew.											(1)	(1)	(1)																							
Type	Weight											(1)	(1)	(1)																							
Type	[Kg]	g	g ₁	g ₆	(1)	(1)	(1)	a	a ₁	a ₂	a ₉	a ₁₀	b	b ₁	c ₄	e	e ₁	f	f ₁	f ₄	h ₁	i	n	o ₇	o ₈	p ₃	s ₁ x l ₅	s ₂ x l ₅	Fig.	s ₄	v ₁	d	t	u			
802/160M	342	310	232	350	917.5	1023.5	484																														
802/160L	357	310	232	350	961.5	1067.5	528																														
802/180	385	355	262	350	1035.5	-	602																														
802/200	488	390	341	400	1103.5	-	669																														
802/225S	539	399	345	450	1131	-	665																														
802/225M	579	399	345	450	1144	-	678	220	304	125	485	88	400	210	36	260	260	460	4	8	325	69.5	60	450	350	730	M24x36	M20x30	3	26	213	80	85.4	22			
803/132S	258	178	300	780	863	371																															
803/132M	258	178	300	818	901	409																															
803/160M	310	232	350	917.5	1023.5	484																															
803/160L	310	232	350	961.5	1067.5	528																															
803/180	355	262	350	1035.5	-	602																															

Ficheros en 2D y 3D:
 Dadein in 2D und 3D:
 2D and 3D files:
 Fichiers 2D et 3D:

www.pujol.com

(1) Estas dimensiones son orientativas, dependiendo del fabricante del motor.
 Los moto-reductores se suministran con caja de bornes en posición 0° (normal), salvo indicación expresa de lo contrario por el cliente.
 Nos reservamos el derecho de modificar dimensiones sin que por ello cambie la denominación del motor-reductor.

(1) Diese Abmessungen sind Richtwerte, abhängig vom Motorfabrikant.
 Die Getriebemotoren werden mit Standard-Klemmkastenposition geliefert, wenn vom Besteller nicht anders spezifiziert.
 Wir behalten uns das Recht vor, die Abmessungen zu ändern, ohne die Bezeichnung des Getriebes zu verändern.

(1) These dimensions are indicative, they depending on the motor manufacturers.
 Unless specified differently by the customer, standard position terminal board box 0° will be supplied
 We reserve the rights to modify dimensions, without changing the type of gear units.

(1) Ces dimensions sont à titre indicatif, elles dépendent du fabricant du moteur.
 Les moto-réducteurs sont livrés avec boîte à borne position standard (0°) sauf indication expresse du contraire par le client.
 Nous nous réservons le droit de modifier les dimensions sans changer la dénomination du moto-réducteur.

“DXCM-DXCMF”
DIMENSIONES (mm)

“DXCM-DXCMF”
ABMESSUNGEN (mm)

“DXCM-DXCMF”
DIMENSIONS (mm)

“DXCM-DXCMF”
DIMENSIONS (mm)

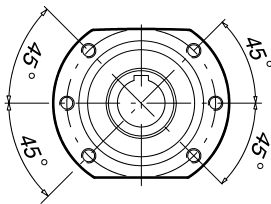
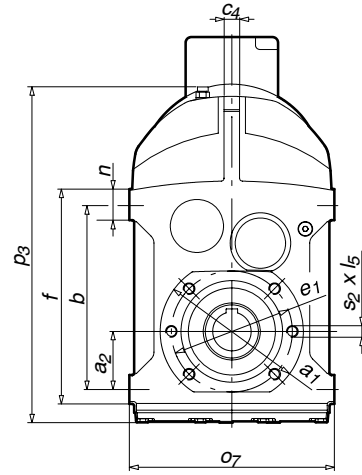
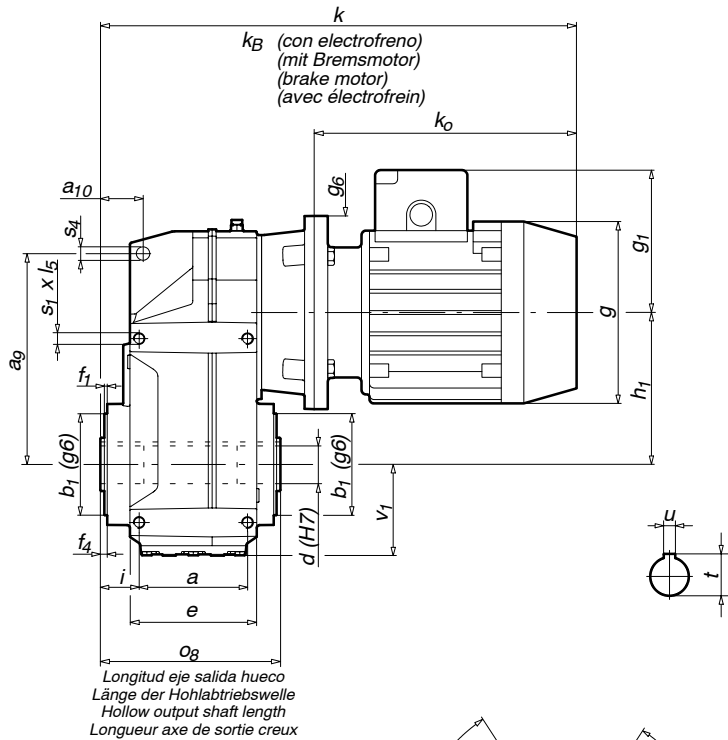


Fig. 1

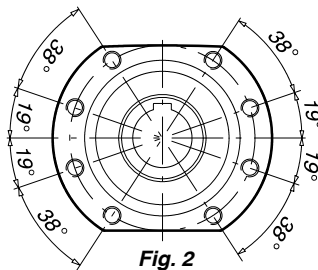


Fig. 2

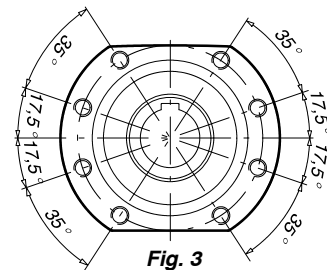


Fig. 3

Tipo Typ Type	Peso Gew. Weight Poids Type [Kg]	g	g ₁	g ₆	k (1)	k _B (1)	k ₀ (1)	a	a ₁	a ₂	a ₉	a ₁₀	b	b ₁	c ₄	e	e ₁	f	f ₁	f ₄	h ₁	i	n	o ₇	o ₈	p ₃	s ₁ x l ₅	s ₂ x l ₅	Fig.	s ₄	v ₁	d	t	u		
902/160M	342	310	232	350	917.5	1023.5	484																													
902/160L	357	310	232	350	961.5	1067.5	528																													
902/180	385	355	262	350	1035.5	-	602																													
902/200	488	390	341	400	1103.5	-	669																													
902/225S	539	399	345	450	1131	-	665																													
902/225M	579	399	345	450	1144	-	678	220	304	125	485	88	400	210	36	260	260	460	4	8	325	69.5	60	450	350	730	M24x36	M20x30	3	26	213	90	95.4	25		
903/132S	258	178	300	780	863	371																														
903/132M	258	178	300	818	901	409																														
903/160M	310	232	350	917.5	1023.5	484																														
903/160L	310	232	350	961.5	1067.5	528																														
903/180	355	262	350	1035.5	-	602																														

Ficheros en 2D y 3D:
Dadein in 2D und 3D:
2D and 3D files:
Fichiers 2D et 3D:

www.pujol.com

<p>(1) Estas dimensiones son orientativas, dependiendo del fabricante del motor. Los moto-reductores se suministran con caja de bornes en posición 0° (normal), salvo indicación expresa de lo contrario por el cliente. Nos reservamos el derecho de modificar dimensiones sin que por ello cambie la denominación del moto-reductor.</p>	<p>(1) Diese Abmessungen sind Richtwerte, abhängig vom Motorfabrikant. Die Getriebemotoren werden mit Standard-Klemmkastenposition geliefert, wenn vom Besteller nicht anders spezifiziert. Wir behalten uns das Recht vor, die Abmessungen zu ändern, ohne die Bezeichnung des Getriebes zu verändern.</p>	<p>(1) These dimensions are indicative, they depending on the motor manufacturers. Unless specified differently by the customer, standard position terminal board box 0° will be supplied We reserve the rights to modify dimensions, without changing the type of gear units.</p>	<p>(1) Ces dimensions sont à titre indicatif, elles dépendent du fabricant du moteur. Les moto-réducteurs sont livrés avec boîte à borne position standard (0°) sauf indication expresse du contraire par le client. Nous nous réservons le droit de modifier les dimensions sans changer la dénomination du moto-réducteur.</p>
--	---	--	--

REDUCTORES

***Serie "DXC" De 2 ó 3 etapas
Para acoplar directamente
a motores con brida
según norma IEC-DIN 42677***

GETRIEBE

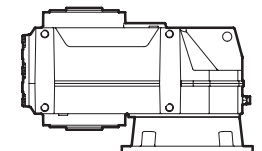
***Serie "DXC" Zwei- oder dreistufig
Mit Hohlantriebswelle
zum Anbau eines IEC-DIN 42677***

GEARED UNITS

***Serie "DXC" Double or triple stage
To couple directly to motors with flanges
according to DIN standards 42677***

REDUCTEURS

***Série "DXC" A 2 ou 3 trains
Pour l'accouplement direct aux moteurs
à bride selon norme IEC-DIN 42677***



2014



PROGRAMA
DE FABRICACION

FERTIGUNGSPROGRAMM

MANUFACTURE
PROGRAMMEPROGRAMME
DE FABRICATION

Acoplamiento motor \varnothing Brida- \varnothing Eje Motoranbau \varnothing Flansch- \varnothing welle Coupling of motor \varnothing Flange- \varnothing shaft Accouplement moteur \varnothing bride- \varnothing Axe Potencia / Motorleistung Motor power / Puissance moteur	Valores para $n_1 = 1400$ Werte für $n_1 = 1400$ Values for $n_1 = 1400$ Valeurs pour $n_1 = 1400$				Tipo Typ Type Type	Código Referenz Ref. Réf.	
M_2 (máx) [Nm]	i_R	P [kW]	n_2 [1/min]	FRa [N]			
140-11 (0,12-0,18 kW)	3 etapas / Dreistufig / Triple stage / 3 trains						
	933	337,91	0,43	4,1	10980	DXC 403/337,91/140-11	3072119640
	934	297,07	0,49	4,7	11000	DXC 403/297,07/140-11	3072119620
	906	261,42	0,54	5,4	11100	DXC 403/261,42/140-11	3072119610
	843	243,31	0,54	5,8	11150	DXC 403/243,31/140-11	3072119600
	752	216,99	0,54	6,5	11160	DXC 403/216,99/140-11	3072119580
	650	187,38	0,54	7,5	11170	DXC 403/187,38/140-11	3072119570
	739	174,34	0,66	8	11190	DXC 403/174,34/140-11	3072119560
	649	153,26	0,66	9,1	11200	DXC 403/153,26/140-11	3072119540
	571	134,87	0,66	10	11100	DXC 403/134,87/140-11	3072119520
	532	125,53	0,66	11	11000	DXC 403/125,53/140-11	3072119510
	474	111,95	0,66	13	10900	DXC 403/111,95/140-11	3072119500
	410	96,67	0,66	14	10900	DXC 403/96,67/140-11	3072119470
	375	88,56	0,66	16	10500	DXC 403/88,56/140-11	3072119450
	330	77,86	0,66	18	10500	DXC 403/77,86/140-11	3072119430
	290	68,51	0,66	20	10500	DXC 403/68,51/140-11	3072119410
	270	63,77	0,66	22	10200	DXC 403/63,77/140-11	3072119400
	241	56,87	0,66	25	10100	DXC 403/56,87/140-11	3072119390
	208	49,11	0,66	29	9900	DXC 403/49,11/140-11	3072119370
	840	337,91	0,39	4,1	9880	DXC 353/337,91/140-11	3072112640
	841	297,07	0,44	4,7	9900	DXC 353/297,07/140-11	3072112620
	816	261,42	0,49	5,4	9990	DXC 353/261,42/140-11	3072112610
	759	243,31	0,49	5,8	10000	DXC 353/243,31/140-11	3072112600
	677	216,99	0,49	6,5	10000	DXC 353/216,99/140-11	3072112580
	585	187,38	0,49	7,5	10050	DXC 353/187,38/140-11	3072112570
	665	174,34	0,59	8	10070	DXC 353/174,34/140-11	3072112560
	584	153,26	0,59	9,1	10080	DXC 353/153,26/140-11	3072112540
	514	134,87	0,59	10	9990	DXC 353/134,87/140-11	3072112520
	479	125,53	0,59	11	9900	DXC 353/125,53/140-11	3072112510
	427	111,95	0,59	13	9810	DXC 353/111,95/140-11	3072112500
	369	96,67	0,59	14	9810	DXC 353/96,67/140-11	3072112470
	338	88,56	0,59	16	9450	DXC 353/88,56/140-11	3072112450
	297	77,86	0,59	18	9450	DXC 353/77,86/140-11	3072112430
	261	68,51	0,59	20	9450	DXC 353/68,51/140-11	3072112410
243	63,77	0,59	22	9180	DXC 353/63,77/140-11	3072112400	
217	56,87	0,59	25	9090	DXC 353/56,87/140-11	3072112390	
187	49,11	0,59	29	8910	DXC 353/49,11/140-11	3072112370	

PROGRAMA
DE FABRICACION

FERTIGUNGSPROGRAMM

MANUFACTURE
PROGRAMMEPROGRAMME
DE FABRICATION

Acoplamiento motor ØBrida-ØEje Motoranbau ØFlansch-Øwelle Coupling of motor ØFlange-Øshaft Accouplement moteur Øbride-ØAxe Potencia / Motorleistung Motor power / Puissance moteur	<i>Valores para n₁ = 1400 Werte für n₁ = 1400 Values for n₁ = 1400 Valeurs pour n₁ = 1400</i>				<i>Tipo Typ Type Type</i>	<i>Código Referenz Ref. Réf.</i>	
	<i>M₂ (máx) [Nm]</i>	<i>i_R</i>	<i>P [kW]</i>	<i>n₂ [1/min]</i>	<i>FRa [N]</i>		
140-11 (0,12-0,18 kW)	3 etapas / Dreistufig / Triple stage / 3 trains						
	332	147,63	0,35	9,5	7900	DXC 303/147,63/140-11	3072100550
	309	137,38	0,35	10	7350	DXC 303/137,38/140-11	3072100540
	270	120,13	0,35	12	7250	DXC 303/120,13/140-11	3072100520
	239	106,16	0,35	13	7350	DXC 303/106,16/140-11	3072100500
	213	94,62	0,35	15	7250	DXC 303/94,62/140-11	3072100480
	191	84,93	0,35	16	7100	DXC 303/84,93/140-11	3072100460
	273	75,87	0,56	18	6050	DXC 303/75,87/140-11	3072100440
	254	70,61	0,56	20	6050	DXC 303/70,61/140-11	3072100430
	222	61,74	0,56	23	6200	DXC 303/61,74/140-11	3072100410
	196	54,56	0,56	26	6150	DXC 303/54,56/140-11	3072100400
	175	48,63	0,56	29	6050	DXC 303/48,63/140-11	3072100380
	157	43,65	0,56	32	5850	DXC 303/43,65/140-11	3072100370
	2 etapas / Zweistufig / Double stage / 2 trains						
	219	45,89	0,73	31	5600	DXC 302/45,89/140-11	3072100350
	204	42,70	0,73	33	5500	DXC 302/42,70/140-11	3072100340
	179	37,34	0,73	37	5500	DXC 302/37,34/140-11	3072100330
158	33,00	0,73	42	5400	DXC 302/33,00/140-11	3072100310	
141	29,41	0,73	48	5500	DXC 302/29,41/140-11	3072100300	
126	26,40	0,73	53	5450	DXC 302/26,40/140-11	3072100290	
193	22,50	1,3	62	4600	DXC 302/22,50/140-11	3072100260	
180	20,94	1,3	67	4600	DXC 302/20,94/140-11	3072100250	
157	18,31	1,3	76	4500	DXC 302/18,31/140-11	3072100220	
139	16,18	1,3	87	4550	DXC 302/16,18/140-11	3072100200	
124	14,42	1,3	97	4500	DXC 302/14,42/140-11	3072100180	
111	12,94	1,3	108	4500	DXC 302/12,94/140-11	3072100170	
157	11,12	2,2	126	4000	DXC 302/11,12/140-11	3072100150	
146	10,35	2,2	135	4000	DXC 302/10,35/140-11	3072100140	
127	9,05	2,2	155	4000	DXC 302/9,05/140-11	3072100120	
113	8,00	2,2	175	4000	DXC 302/8,00/140-11	3072100100	
130	7,30	2,7	192	3750	DXC 302/7,30/140-11	3072100070	
121	6,79	2,7	206	3750	DXC 302/6,79/140-11	3072100060	
106	5,94	2,7	236	3750	DXC 302/5,94/140-11	3072100050	
94	5,25	2,7	267	3580	DXC 302/5,25/140-11	3072100030	
83	4,67	2,7	300	3480	DXC 302/4,67/140-11	3072100020	
75	4,20	2,7	333	3330	DXC 302/4,20/140-11	3072100010	



PROGRAMA DE FABRICACION	FERTIGUNGSPROGRAMM	MANUFACTURE PROGRAMME				PROGRAMME DE FABRICACION
Acoplamiento motor ØBrida-ØEje Motoranbau ØFlansch-Øwelle Coupling of motor ØFlange-Øshaft Accouplement moteur Øbride-ØAxe Potencia / Motorleistung Motor power / Puissance moteur	Valores para $n_1 = 1400$	Werte für $n_1 = 1400$	Values for $n_1 = 1400$	Valeurs pour $n_1 = 1400$	Tipo Typ Type Type	Código Referenz Ref. Réf.
160-14 (0,25-0,37 kW)	M_2 (máx) [Nm]	i_R	P [kW]	n_2 [1/min]	FRa [N]	
3 etapas / Dreistufig / Triple stage / 3 trains						
1763	311,99	0,88	4,5	14660	DXC 503/311,99/160-14	3072121630
1881	268,81	1,1	5,2	14730	DXC 503/268,81/160-14	3072121610
1755	250,81	1,1	5,6	14880	DXC 503/250,81/160-14	3072121600
1541	220,23	1,1	6,4	15020	DXC 503/220,23/160-14	3072121590
1366	195,20	1,1	7,2	15100	DXC 503/195,20/160-14	3072121570
1220	174,34	1,1	8	15200	DXC 503/174,34/160-14	3072121560
1700	167,61	1,6	8,4	12200	DXC 503/167,61/160-14	3072121550
1604	144,41	1,7	9,7	11900	DXC 503/144,41/160-14	3072121530
1496	134,74	1,7	10	12500	DXC 503/134,74/160-14	3072121520
1314	118,31	1,7	12	12200	DXC 503/118,31/160-14	3072121500
1165	104,87	1,7	13	12700	DXC 503/104,87/160-14	3072121490
1040	93,66	1,7	15	13000	DXC 503/93,66/160-14	3072121460
864	77,83	1,7	18	12900	DXC 503/77,83/160-14	3072121430
745	67,06	1,7	21	12800	DXC 503/67,06/160-14	3072121410
695	62,57	1,7	22	12600	DXC 503/62,57/160-14	3072121400
610	54,94	1,7	25	12900	DXC 503/54,94/160-14	3072121390
541	48,69	1,7	29	12600	DXC 503/48,69/160-14	3072121370
483	43,49	1,7	32	12400	DXC 503/43,49/160-14	3072121350
1586	311,99	0,79	4,5	13190	DXC 453/311,99/160-14	3072156630
1693	268,81	1	5,2	13250	DXC 453/268,81/160-14	3072156610
1580	250,81	1	5,6	13390	DXC 453/250,81/160-14	3072156600
1387	220,23	1	6,4	13510	DXC 453/220,23/160-14	3072156590
1229	195,20	1	7,2	13590	DXC 453/195,20/160-14	3072156570
1098	174,34	1	8	13680	DXC 453/174,34/160-14	3072156560
1530	167,61	1,4	8,4	10980	DXC 453/167,61/160-14	3072156550
1443	144,41	1,6	9,7	10710	DXC 453/144,41/160-14	3072156530
1347	134,74	1,6	10	11250	DXC 453/134,74/160-14	3072156520
1183	118,31	1,6	12	10980	DXC 453/118,31/160-14	3072156500
1048	104,87	1,6	13	11430	DXC 453/104,87/160-14	3072156490
936	93,66	1,6	15	11700	DXC 453/93,66/160-14	3072156460
778	77,83	1,6	18	11610	DXC 453/77,83/160-14	3072156430
670	67,06	1,6	21	11520	DXC 453/67,06/160-14	3072156410
625	62,57	1,6	22	11340	DXC 453/62,57/160-14	3072156400
549	54,94	1,6	25	11610	DXC 453/54,94/160-14	3072156390
487	48,69	1,6	29	11340	DXC 453/48,69/160-14	3072156370
435	43,49	1,6	32	11160	DXC 453/43,49/160-14	3072156350

PROGRAMA
DE FABRICACION

FERTIGUNGSPROGRAMM

MANUFACTURE
PROGRAMMEPROGRAMME
DE FABRICACION

Acoplamiento motor ØBrida-ØEje Motoranbau ØFlansch-Øwelle Coupling of motor ØFlange-Øshaft Accouplement moteur Øbride-ØAxe Potencia / Motorleistung Motor power / Puissance moteur	Valores para $n_1 = 1400$ Werte für $n_1 = 1400$ Values for $n_1 = 1400$ Valeurs pour $n_1 = 1400$				Tipo Typ Type Type	Código Referenz Ref. Réf.
M_2 (máx) [Nm]	i_R	P [kW]	n_2 [1/min]	FRa [N]		
160-14 (0,25-0,37 kW)	3 etapas / Dreistufig / Triple stage / 3 trains					
	933	337,91	0,43	4,1	10790	DXC 403/337,91/160-14 3072114640
	934	297,07	0,49	4,7	10970	DXC 403/297,07/160-14 3072114620
	906	261,42	0,54	5,4	11150	DXC 403/261,42/160-14 3072114610
	843	243,31	0,54	5,8	11330	DXC 403/243,31/160-14 3072114600
	752	216,99	0,54	6,5	11600	DXC 403/216,99/160-14 3072114580
	650	187,38	0,54	7,5	11600	DXC 403/187,38/160-14 3072114570
	672	174,34	0,6	8	11600	DXC 403/174,34/160-14 3072114560
	590	153,26	0,6	9,1	11600	DXC 403/153,26/160-14 3072114540
	520	134,87	0,6	10	11400	DXC 403/134,87/160-14 3072114520
	484	125,53	0,6	11	11300	DXC 403/125,53/160-14 3072114510
	431	111,95	0,6	13	11200	DXC 403/111,95/160-14 3072114500
	372	96,67	0,6	14	11100	DXC 403/96,67/160-14 3072114470
	341	88,56	0,6	16	10700	DXC 403/88,56/160-14 3072114450
	300	77,86	0,6	18	10700	DXC 403/77,86/160-14 3072114430
	264	68,51	0,6	20	10600	DXC 403/68,51/160-14 3072114410
	246	63,77	0,6	22	10400	DXC 403/63,77/160-14 3072114400
	219	56,87	0,6	25	10200	DXC 403/56,87/160-14 3072114390
	189	49,11	0,6	29	10500	DXC 403/49,11/160-14 3072114370
	840	337,91	0,39	4,1	9710	DXC 353/337,91/160-14 3072107640
	841	297,07	0,44	4,7	9870	DXC 353/297,07/160-14 3072107620
	816	261,42	0,49	5,4	10000	DXC 353/261,42/160-14 3072107610
	759	243,31	0,49	5,8	10190	DXC 353/243,31/160-14 3072107600
	677	216,99	0,49	6,5	10440	DXC 353/216,99/160-14 3072107580
	585	187,38	0,49	7,5	10440	DXC 353/187,38/160-14 3072107570
	604	174,34	0,54	8	10440	DXC 353/174,34/160-14 3072107560
	531	153,26	0,54	9,1	10440	DXC 353/153,26/160-14 3072107540
	468	134,87	0,54	10	10260	DXC 353/134,87/160-14 3072107520
	435	125,53	0,54	11	10170	DXC 353/125,53/160-14 3072107510
	388	111,95	0,54	13	10080	DXC 353/111,95/160-14 3072107500
	335	96,67	0,54	14	9990	DXC 353/96,67/160-14 3072107470
	307	88,56	0,54	16	9630	DXC 353/88,56/160-14 3072107450
	270	77,86	0,54	18	9630	DXC 353/77,86/160-14 3072107430
	238	68,51	0,54	20	9540	DXC 353/68,51/160-14 3072107410
221	63,77	0,54	22	9360	DXC 353/63,77/160-14 3072107400	
197	56,87	0,54	25	9180	DXC 353/56,87/160-14 3072107390	
170	49,11	0,54	29	9450	DXC 353/49,11/160-14 3072107370	

PROGRAMA
DE FABRICACION

FERTIGUNGSPROGRAMM

MANUFACTURE
PROGRAMMEPROGRAMME
DE FABRICACION

Acoplamiento motor ØBrida-ØEje Motoranbau ØFlansch-Øwelle Coupling of motor ØFlange-Øshaft Accouplement moteur Øbride-ØAxe Potencia / Motorleistung Motor power / Puissance moteur	Valores para $n_1 = 1400$ Werte für $n_1 = 1400$ Values for $n_1 = 1400$ Valeurs pour $n_1 = 1400$				Tipo Typ Type Type	Código Referenz Ref. Réf.	
	M_2 (máx) [Nm]	i_R	P [kW]	n_2 [1/min]	FRa [N]		
160-14 (0,25-0,37 kW)	3 etapas / Dreistufig / Triple stage / 3 trains						
	332	147,63	0,35	9,5	7400	DXC 303/147,63/160-14	3072101550
	309	137,38	0,35	10	7300	DXC 303/137,38/160-14	3072101540
	270	120,13	0,35	12	7250	DXC 303/120,13/160-14	3072101520
	239	106,16	0,35	13	7300	DXC 303/106,16/160-14	3072101500
	213	94,62	0,35	15	7250	DXC 303/94,62/160-14	3072101480
	191	84,93	0,35	16	7100	DXC 303/84,93/160-14	3072101460
	273	75,87	0,56	18	6050	DXC 303/75,87/160-14	3072101440
	254	70,61	0,56	20	6050	DXC 303/70,61/160-14	3072101430
	222	61,74	0,56	23	6200	DXC 303/61,74/160-14	3072101410
	196	54,56	0,56	26	6150	DXC 303/54,56/160-14	3072101400
	175	48,63	0,56	29	6050	DXC 303/48,63/160-14	3072101380
	157	43,65	0,56	32	5950	DXC 303/43,65/160-14	3072101370
	2 etapas / Zweistufig / Double stage / 2 trains						
	219	45,89	0,73	31	5600	DXC 302/45,89/160-14	3072101350
	204	42,70	0,73	33	5500	DXC 302/42,70/160-14	3072101340
	179	37,34	0,73	37	5450	DXC 302/37,34/160-14	3072101330
	158	33,00	0,73	42	5400	DXC 302/33,00/160-14	3072101310
	141	29,41	0,73	48	5500	DXC 302/29,41/160-14	3072101300
126	26,40	0,73	53	5450	DXC 302/26,40/160-14	3072101290	
193	22,50	1,3	62	4600	DXC 302/22,50/160-14	3072101260	
180	20,94	1,3	67	4600	DXC 302/20,94/160-14	3072101250	
157	18,31	1,3	76	4500	DXC 302/18,31/160-14	3072101220	
139	16,18	1,3	87	4550	DXC 302/16,18/160-14	3072101200	
124	14,42	1,3	97	4500	DXC 302/14,42/160-14	3072101180	
111	12,94	1,3	108	4500	DXC 302/12,94/160-14	3072101170	
157	11,12	2,2	126	3800	DXC 302/11,12/160-14	3072101150	
146	10,35	2,2	135	4000	DXC 302/10,35/160-14	3072101140	
127	9,05	2,2	155	4000	DXC 302/9,05/160-14	3072101120	
113	8,00	2,2	175	4000	DXC 302/8,00/160-14	3072101100	
130	7,30	2,7	192	3750	DXC 302/7,30/160-14	3072101070	
121	6,79	2,7	206	3750	DXC 302/6,79/160-14	3072101060	
106	5,94	2,7	236	3750	DXC 302/5,94/160-14	3072101050	
94	5,25	2,7	267	3570	DXC 302/5,25/160-14	3072101030	
83	4,67	2,7	300	3490	DXC 302/4,67/160-14	3072101020	
75	4,20	2,7	333	3350	DXC 302/4,20/160-14	3072101010	

PROGRAMA
DE FABRICACION

FERTIGUNGSPROGRAMM

MANUFACTURE
PROGRAMMEPROGRAMME
DE FABRICACION

Acoplamiento motor ØBrida-ØEje Motoranbau ØFlansch-Øwelle Coupling of motor ØFlange-Øshaft Accouplement moteur Øbride-ØAxe Potencia / Motorleistung Motor power / Puissance moteur	Valores para $n_1 = 1400$ Werte für $n_1 = 1400$ Values for $n_1 = 1400$ Valeurs pour $n_1 = 1400$				Tipo Typ Type Type	Código Referenz Ref. Réf.
M_2 (máx) [Nm]	i_R	P [kW]	n_2 [1/min]	FRa [N]		
200-19 (0,55-0,75 kW)	3 etapas / Dreistufig / Triple stage / 3 trains					
	2865	278,93	1,6	5	15770	DXC 603/278,93/200-19 3072128610
	3084	259,64	1,9	5,4	15820	DXC 603/259,64/200-19 3072128600
	3281	227,14	2,3	6,2	16040	DXC 603/227,14/200-19 3072128590
	2901	200,84	2,3	7	16140	DXC 603/200,84/200-19 3072128580
	2587	179,11	2,3	7,8	16200	DXC 603/179,11/200-19 3072128570
	2787	166,32	2,6	8,4	15100	DXC 603/166,32/200-19 3072128560
	2324	160,86	2,3	8,7	16400	DXC 603/160,86/200-19 3072128550
	3001	154,81	3	9	13300	DXC 603/154,81/200-19 3072128540
	2782	135,44	3,2	10	13500	DXC 603/135,44/200-19 3072128520
	2460	119,75	3,2	12	14000	DXC 603/119,75/200-19 3072128500
	2194	106,80	3,2	13	13600	DXC 603/106,80/200-19 3072128490
	1970	95,91	3,2	15	14800	DXC 603/95,91/200-19 3072128470
	1661	80,85	3,2	17	14900	DXC 603/80,85/200-19 3072128440
	1546	75,25	3,2	19	14900	DXC 603/75,25/200-19 3072128430
	1352	65,83	3,2	21	15200	DXC 603/65,83/200-19 3072128410
	1196	58,21	3,2	24	14700	DXC 603/58,21/200-19 3072128390
	1066	51,91	3,2	27	15100	DXC 603/51,91/200-19 3072128380
	958	46,62	3,2	30	15000	DXC 603/46,62/200-19 3072128360
	2579	278,93	1,4	5	14190	DXC 553/278,93/200-19 3072163610
2775	259,64	1,7	5,4	14200	DXC 553/259,64/200-19 3072163600	
2953	227,14	2	6,2	14400	DXC 553/227,14/200-19 3072163590	
2611	200,84	2	7	14500	DXC 553/200,84/200-19 3072163580	
2328	179,11	2	7,8	14580	DXC 553/179,11/200-19 3072163570	
2508	166,32	2,3	8,4	13590	DXC 553/166,32/200-19 3072163560	
2091	160,86	2	8,7	14760	DXC 553/160,86/200-19 3072163550	
2701	154,81	2,7	9	11970	DXC 553/154,81/200-19 3072163540	
2504	135,44	2,9	10	12150	DXC 553/135,44/200-19 3072163520	
2214	119,75	2,9	12	12600	DXC 553/119,75/200-19 3072163500	
1975	106,80	2,9	13	12240	DXC 553/106,80/200-19 3072163490	
1773	95,91	2,9	15	13320	DXC 553/95,91/200-19 3072163470	
1495	80,85	2,9	17	13410	DXC 553/80,85/200-19 3072163440	
1391	75,25	2,9	19	13410	DXC 553/75,25/200-19 3072163430	
1217	65,83	2,9	21	13680	DXC 553/65,83/200-19 3072163410	
1076	58,21	2,9	24	13230	DXC 553/58,21/200-19 3072163390	
960	51,91	2,9	27	13590	DXC 553/51,91/200-19 3072163380	
862	46,62	2,9	30	13500	DXC 553/46,62/200-19 3072163360	



PROGRAMA DE FABRICACION	FERTIGUNGSPROGRAMM	MANUFACTURE PROGRAMME				PROGRAMME DE FABRICACION
Acoplamiento motor ØBrida-ØEje Motoranbau ØFlansch-Øwelle Coupling of motor ØFlange-Øshaft Accouplement moteur Øbride-ØAxe Potencia / Motorleistung Motor power / Puissance moteur	Valores para $n_1 = 1400$	Werte für $n_1 = 1400$	Values for $n_1 = 1400$	Valeurs pour $n_1 = 1400$	Tipo Typ Type Type	Código Referenz Ref. Réf.
200-19 (0,55-0,75 kW)	M_2 (máx) [Nm]	i_R	P [kW]	n_2 [1/min]	FRa [N]	
	3 etapas / Dreistufig / Triple stage / 3 trains					
	1763	311,99	0,88	4,5	14600	DXC 503/311,99/200-19 3072122630
	1881	268,81	1,1	5,2	14780	DXC 503/268,81/200-19 3072122610
	1755	250,81	1,1	5,6	14860	DXC 503/250,81/200-19 3072122600
	1541	220,23	1,1	6,4	15020	DXC 503/220,23/200-19 3072122590
	1366	195,20	1,1	7,2	15100	DXC 503/195,20/200-19 3072122570
	1220	174,34	1,1	8	15200	DXC 503/174,34/200-19 3072122560
	1700	167,61	1,6	8,4	12200	DXC 503/167,61/200-19 3072122550
	1928	144,41	2,1	9,7	9800	DXC 503/144,41/200-19 3072122530
	1903	134,74	2,2	10	10200	DXC 503/134,74/200-19 3072122520
	1899	118,31	2,5	12	9500	DXC 503/118,31/200-19 3072122500
	1683	104,87	2,5	13	9600	DXC 503/104,87/200-19 3072122490
	1503	93,66	2,5	15	10400	DXC 503/93,66/200-19 3072122460
	1639	77,83	3,3	18	8500	DXC 503/77,83/200-19 3072122430
	1507	67,06	3,5	21	8500	DXC 503/67,06/200-19 3072122410
	1406	62,57	3,5	22	8500	DXC 503/62,57/200-19 3072122400
	1234	54,94	3,5	25	9500	DXC 503/54,94/200-19 3072122390
	1094	48,69	3,5	29	9400	DXC 503/48,69/200-19 3072122370
	977	43,49	3,5	32	9500	DXC 503/43,49/200-19 3072122350
	1586	311,99	0,79	4,5	13140	DXC 453/311,99/200-19 3072157630
	1693	268,81	1	5,2	13300	DXC 453/268,81/200-19 3072157610
	1580	250,81	1	5,6	13370	DXC 453/250,81/200-19 3072157600
	1387	220,23	1	6,4	13510	DXC 453/220,23/200-19 3072157590
	1229	195,20	1	7,2	13590	DXC 453/195,20/200-19 3072157570
	1098	174,34	1	8	13680	DXC 453/174,34/200-19 3072157560
	1530	167,61	1,4	8,4	10980	DXC 453/167,61/200-19 3072157550
	1736	144,41	1,9	9,7	8820	DXC 453/144,41/200-19 3072157530
	1713	134,74	2	10	9180	DXC 453/134,74/200-19 3072157520
	1709	118,31	2,3	12	8550	DXC 453/118,31/200-19 3072157500
	1515	104,87	2,3	13	8640	DXC 453/104,87/200-19 3072157490
	1353	93,66	2,3	15	9360	DXC 453/93,66/200-19 3072157460
	1475	77,83	3	18	7650	DXC 453/77,83/200-19 3072157430
	1356	67,06	3,2	21	7650	DXC 453/67,06/200-19 3072157410
	1265	62,57	3,2	22	7650	DXC 453/62,57/200-19 3072157400
	1111	54,94	3,2	25	8550	DXC 453/54,94/200-19 3072157390
	985	48,69	3,2	29	8460	DXC 453/48,69/200-19 3072157370
	879	43,49	3,2	32	8550	DXC 453/43,49/200-19 3072157350

PROGRAMA
DE FABRICACION

FERTIGUNGSPROGRAMM

MANUFACTURE
PROGRAMMEPROGRAMME
DE FABRICACION

Acoplamiento motor ØBrida-ØEje Motoranbau ØFlansch-Øwelle Coupling of motor ØFlange-Øshaft Accouplement moteur Øbride-ØAxe Potencia / Motorleistung Motor power / Puissance moteur	<i>Valores para n₁ = 1400 Werte für n₁ = 1400 Values for n₁ = 1400 Valeurs pour n₁ = 1400</i>						<i>Tipo Typ Type Type</i>	<i>Código Referenz Ref. Réf.</i>
	<i>M₂ (máx) [Nm]</i>	<i>i_R</i>	<i>P [kW]</i>	<i>n₂ [1/min]</i>	<i>FRa [N]</i>			
200-19 (0,55-0,75 kW)	3 etapas / Dreistufig / Triple stage / 3 trains							
	933	337,91	0,43	4,1	7620	DXC 403/337,91/200-19		3072115640
	934	297,07	0,49	4,7	7700	DXC 403/297,07/200-19		3072115620
	906	261,42	0,54	5,4	7930	DXC 403/261,42/200-19		3072115610
	843	243,31	0,54	5,8	8000	DXC 403/243,31/200-19		3072115600
	752	216,99	0,54	6,5	8160	DXC 403/216,99/200-19		3072115580
	650	187,38	0,54	7,5	8200	DXC 403/187,38/200-19		3072115570
	895	174,34	0,8	8	8690	DXC 403/174,34/200-19		3072115560
	935	153,26	0,95	9,1	9000	DXC 403/153,26/200-19		3072115540
	909	134,87	1,1	10	8400	DXC 403/134,87/200-19		3072115520
	927	125,53	1,2	11	8400	DXC 403/125,53/200-19		3072115510
	827	111,95	1,2	13	8400	DXC 403/111,95/200-19		3072115500
	714	96,67	1,2	14	8800	DXC 403/96,67/200-19		3072115470
	938	88,56	1,7	16	7400	DXC 403/88,56/200-19		3072115450
	850	77,86	1,7	18	7200	DXC 403/77,86/200-19		3072115430
	748	68,51	1,7	20	7700	DXC 403/68,51/200-19		3072115410
	696	63,77	1,7	22	7700	DXC 403/63,77/200-19		3072115400
	621	56,87	1,7	25	7900	DXC 403/56,87/200-19		3072115390
	536	49,11	1,7	29	7900	DXC 403/49,11/200-19		3072115370
	840	337,91	0,39	4,1	6850	DXC 353/337,91/200-19		3072108640
	841	297,07	0,44	4,7	6930	DXC 353/297,07/200-19		3072108620
	816	261,42	0,49	5,4	7100	DXC 353/261,42/200-19		3072108610
	759	243,31	0,49	5,8	7200	DXC 353/243,31/200-19		3072108600
	677	216,99	0,49	6,5	7300	DXC 353/216,99/200-19		3072108580
	585	187,38	0,49	7,5	7380	DXC 353/187,38/200-19		3072108570
	806	174,34	0,72	8	7820	DXC 353/174,34/200-19		3072108560
	841	153,26	0,86	9,1	8100	DXC 353/153,26/200-19		3072108540
	818	134,87	0,95	10	7560	DXC 353/134,87/200-19		3072108520
	834	125,53	1	11	7560	DXC 353/125,53/200-19		3072108510
	744	111,95	1	13	7560	DXC 353/111,95/200-19		3072108500
	642	96,67	1	14	7920	DXC 353/96,67/200-19		3072108470
	844	88,56	1,5	16	6660	DXC 353/88,56/200-19		3072108450
	765	77,86	1,5	18	6480	DXC 353/77,86/200-19		3072108430
	673	68,51	1,5	20	6930	DXC 353/68,51/200-19		3072108410
	626	63,77	1,5	22	6930	DXC 353/63,77/200-19		3072108400
	559	56,87	1,5	25	7110	DXC 353/56,87/200-19		3072108390
	482	49,11	1,5	29	7110	DXC 353/49,11/200-19		3072108370

PROGRAMA DE FABRICACION	FERTIGUNGSPROGRAMM	MANUFACTURE PROGRAMME				PROGRAMME DE FABRICACION
Acoplamiento motor ØBrida-ØEje Motoranbau ØFlansch-Øwelle Coupling of motor ØFlange-Øshaft Accouplement moteur Øbride-ØAxe Potencia / Motorleistung Motor power / Puissance moteur	Valores para $n_1 = 1400$	Werte für $n_1 = 1400$	Values for $n_1 = 1400$	Valeurs pour $n_1 = 1400$	Tipo Typ Type Type	Código Referenz Ref. Réf.
	M_2 (máx) [Nm]	i_R	P [kW]	n_2 [1/min]	FRa [N]	
200-19 (0,55-0,75 kW)	2 etapas / Zweistufig / Double stage / 2 trains					
	250	45,89	0,83	31	5350	DXC 302/45,89/200-19 3072102350
	232	42,70	0,83	33	5250	DXC 302/42,70/200-19 3072102340
	240	37,34	0,98	37	4850	DXC 302/37,34/200-19 3072102330
	212	33,00	0,98	42	5050	DXC 302/33,00/200-19 3072102310
	189	29,41	0,98	48	5100	DXC 302/29,41/200-19 3072102300
	169	26,40	0,98	53	5050	DXC 302/26,40/200-19 3072102290
	258	22,50	1,8	62	3950	DXC 302/22,50/200-19 3072102260
	254	20,94	1,9	67	3850	DXC 302/20,94/200-19 3072102250
	240	18,31	2	76	3700	DXC 302/18,31/200-19 3072102220
	223	16,18	2,1	87	4000	DXC 302/16,18/200-19 3072102200
	198	14,42	2,1	97	4000	DXC 302/14,42/200-19 3072102180
	178	12,94	2,1	108	3870	DXC 302/12,94/200-19 3072102170
	182	11,12	2,5	126	3820	DXC 302/11,12/200-19 3072102150
	170	10,35	2,5	135	3820	DXC 302/10,35/200-19 3072102140
	148	9,05	2,5	155	3850	DXC 302/9,05/200-19 3072102120
	131	8,00	2,5	175	3850	DXC 302/8,00/200-19 3072102100
	153	7,30	3,2	192	3520	DXC 302/7,30/200-19 3072102070
	142	6,79	3,2	206	3550	DXC 302/6,79/200-19 3072102060
	125	5,94	3,2	236	3550	DXC 302/5,94/200-19 3072102050
	110	5,25	3,2	267	3440	DXC 302/5,25/200-19 3072102030
	98	4,67	3,2	300	3310	DXC 302/4,67/200-19 3072102020
	88	4,20	3,2	333	3200	DXC 302/4,20/200-19 3072102010
200-24 (1,1-1,5 kW)	3 etapas / Dreistufig / Triple stage / 3 trains					
	2865	278,93	1,6	5	15250	DXC 603/278,93/200-24 3072129610
	3084	259,64	1,9	5,4	15480	DXC 603/259,64/200-24 3072129600
	3281	227,14	2,3	6,2	15710	DXC 603/227,14/200-24 3072129590
	2901	200,84	2,3	7	16100	DXC 603/200,84/200-24 3072129580
	2587	179,11	2,3	7,8	16300	DXC 603/179,11/200-24 3072129570
	2787	166,32	2,6	8,4	15000	DXC 603/166,32/200-24 3072129560
	2324	160,86	2,3	8,7	16400	DXC 603/160,86/200-24 3072129550
	3001	154,81	3	9	13800	DXC 603/154,81/200-24 3072129540
	2782	135,44	3,2	10	13500	DXC 603/135,44/200-24 3072129520
	2460	119,75	3,2	12	14000	DXC 603/119,75/200-24 3072129500
	2194	106,80	3,2	13	13600	DXC 603/106,80/200-24 3072129490
	1970	95,91	3,2	15	14800	DXC 603/95,91/200-24 3072129470
	1661	80,85	3,2	17	14800	DXC 603/80,85/200-24 3072129440
	1546	75,25	3,2	19	14800	DXC 603/75,25/200-24 3072129430

PROGRAMA
DE FABRICACION

FERTIGUNGSPROGRAMM

MANUFACTURE
PROGRAMMEPROGRAMME
DE FABRICACION

Acoplamiento motor ØBrida-ØEje Motoranbau ØFlansch-Øwelle Coupling of motor ØFlange-Øshaft Accouplement moteur Øbride-ØAxe Potencia / Motorleistung Motor power / Puissance moteur	<i>Valores para n₁ = 1400 Werte für n₁ = 1400 Values for n₁ = 1400 Valeurs pour n₁ = 1400</i>						<i>Tipo Typ Type Type</i>	<i>Código Referenz Ref. Réf.</i>
<i>M₂ (máx) [Nm]</i>	<i>i_R</i>	<i>P [kW]</i>	<i>n₂ [1/min]</i>	<i>FRa [N]</i>				
200-24 (1,1-1,5 kW)	3 etapas / Dreistufig / Triple stage / 3 trains							
	1352	65,83	3,2	21	15200	DXC 603/65,83/200-24		3072129410
	1196	58,21	3,2	24	14700	DXC 603/58,21/200-24		3072129390
	1066	51,91	3,2	27	15100	DXC 603/51,91/200-24		3072129380
	958	46,62	3,2	30	15000	DXC 603/46,62/200-24		3072129360
	2579	278,93	1,4	5	13720	DXC 553/278,93/200-24		3072164610
	2775	259,64	1,7	5,4	13930	DXC 553/259,64/200-24		3072164600
	2953	227,14	2	6,2	14130	DXC 553/227,14/200-24		3072164590
	2611	200,84	2	7	14490	DXC 553/200,84/200-24		3072164580
	2328	179,11	2	7,8	14670	DXC 553/179,11/200-24		3072164570
	2508	166,32	2,3	8,4	13500	DXC 553/166,32/200-24		3072164560
	2091	160,86	2	8,7	14760	DXC 553/160,86/200-24		3072164550
	2701	154,81	2,7	9	12420	DXC 553/154,81/200-24		3072164540
	2504	135,44	2,9	10	12150	DXC 553/135,44/200-24		3072164520
	2214	119,75	2,9	12	12600	DXC 553/119,75/200-24		3072164500
	1975	106,80	2,9	13	12240	DXC 553/106,80/200-24		3072164490
	1773	95,91	2,9	15	13320	DXC 553/95,91/200-24		3072164470
	1495	80,85	2,9	17	13320	DXC 553/80,85/200-24		3072164440
	1391	75,25	2,9	19	13320	DXC 553/75,25/200-24		3072164430
	1217	65,83	2,9	21	13680	DXC 553/65,83/200-24		3072164410
	1076	58,21	2,9	24	13230	DXC 553/58,21/200-24		3072164390
	960	51,91	2,9	27	13590	DXC 553/51,91/200-24		3072164380
	862	46,62	2,9	30	13500	DXC 553/46,62/200-24		3072164360
	1763	311,99	0,88	4,5	14430	DXC 503/311,99/200-24		3072123630
	1881	268,81	1,1	5,2	14620	DXC 503/268,81/200-24		3072123610
	1755	250,81	1,1	5,6	14810	DXC 503/250,81/200-24		3072123600
	1541	220,23	1,1	6,4	14900	DXC 503/220,23/200-24		3072123590
	1366	195,20	1,1	7,2	15100	DXC 503/195,20/200-24		3072123570
	1220	174,34	1,1	8	15200	DXC 503/174,34/200-24		3072123560
	1700	167,61	1,6	8,4	12200	DXC 503/167,61/200-24		3072123550
	1928	144,41	2,1	9,7	9800	DXC 503/144,41/200-24		3072123530
	1903	134,74	2,2	10	10200	DXC 503/134,74/200-24		3072123520
	1899	118,31	2,5	12	9500	DXC 503/118,31/200-24		3072123500
1683	104,87	2,5	13	9500	DXC 503/104,87/200-24		3072123490	
1503	93,66	2,5	15	10400	DXC 503/93,66/200-24		3072123460	
1639	77,83	3,3	18	8500	DXC 503/77,83/200-24		3072123430	
1507	67,06	3,5	21	8500	DXC 503/67,06/200-24		3072123410	

PROGRAMA
DE FABRICACION

FERTIGUNGSPROGRAMM

MANUFACTURE
PROGRAMMEPROGRAMME
DE FABRICATION

Acoplamiento motor ØBrida-ØEje Motoranbau ØFlansch-Øwelle Coupling of motor ØFlange-Øshaft Accouplement moteur Øbride-ØAxe Potencia / Motorleistung Motor power / Puissance moteur	<i>Valores para $n_1 = 1400$ Werte für $n_1 = 1400$ Values for $n_1 = 1400$ Valeurs pour $n_1 = 1400$</i>					<i>Tipo Typ Type Type</i>	<i>Código Referenz Ref. Réf.</i>
	M_2 (máx) [Nm]	i_R	P [kW]	n_2 [1/min]	FRa [N]		
200-24 (1,1-1,5 kW)	3 etapas / Dreistufig / Triple stage / 3 trains						
	1900	62,57	4,7	22	7550	DXC 503/62,57/200-24	3072123400
	1668	54,94	4,7	25	7300	DXC 503/54,94/200-24	3072123390
	1479	48,69	4,7	29	7300	DXC 503/48,69/200-24	3072123370
	1321	43,49	4,7	32	7600	DXC 503/43,49/200-24	3072123350
	1586	311,99	0,79	4,5	12980	DXC 453/311,99/200-24	3072158630
	1693	268,81	1	5,2	13150	DXC 453/268,81/200-24	3072158610
	1580	250,81	1	5,6	13300	DXC 453/250,81/200-24	3072158600
	1387	220,23	1	6,4	13400	DXC 453/220,23/200-24	3072158590
	1229	195,20	1	7,2	13590	DXC 453/195,20/200-24	3072158570
	1098	174,34	1	8	13680	DXC 453/174,34/200-24	3072158560
	1530	167,61	1,4	8,4	10980	DXC 453/167,61/200-24	3072158550
	1736	144,41	1,9	9,7	8820	DXC 453/144,41/200-24	3072158530
	1713	134,74	2	10	9180	DXC 453/134,74/200-24	3072158520
	1709	118,31	2,3	12	8550	DXC 453/118,31/200-24	3072158500
	1515	104,87	2,3	13	8550	DXC 453/104,87/200-24	3072158490
	1353	93,66	2,3	15	9360	DXC 453/93,66/200-24	3072158460
	1475	77,83	3	18	7650	DXC 453/77,83/200-24	3072158430
	1356	67,06	3,2	21	7650	DXC 453/67,06/200-24	3072158410
	1710	62,57	4,3	22	6790	DXC 453/62,57/200-24	3072158400
	1501	54,94	4,3	25	6570	DXC 453/54,94/200-24	3072158390
	1331	48,69	4,3	29	6570	DXC 453/48,69/200-24	3072158370
	1189	43,49	4,3	32	6840	DXC 453/43,49/200-24	3072158350
	895	174,34	0,8	8	9440	DXC 403/174,34/200-24	3072116560
	935	153,26	0,95	9,1	9500	DXC 403/153,26/200-24	3072116540
	909	134,87	1,1	10	8400	DXC 403/134,87/200-24	3072116520
	927	125,53	1,2	11	8400	DXC 403/125,53/200-24	3072116510
	827	111,95	1,2	13	8400	DXC 403/111,95/200-24	3072116500
	714	96,67	1,2	14	8800	DXC 403/96,67/200-24	3072116470
	938	88,56	1,7	16	7400	DXC 403/88,56/200-24	3072116450
	850	77,86	1,7	18	7200	DXC 403/77,86/200-24	3072116430
	748	68,51	1,7	20	7700	DXC 403/68,51/200-24	3072116410
	696	63,77	1,7	22	7700	DXC 403/63,77/200-24	3072116400
621	56,87	1,7	25	7900	DXC 403/56,87/200-24	3072116390	
536	49,11	1,7	29	7900	DXC 403/49,11/200-24	3072116370	



PROGRAMA DE FABRICACION	FERTIGUNGSPROGRAMM	MANUFACTURE PROGRAMME				PROGRAMME DE FABRICACION
Acoplamiento motor ØBrida-ØEje Motoranbau ØFlansch-Øwelle Coupling of motor ØFlange-Øshaft Accouplement moteur Øbride-ØAxe Potencia / Motorleistung Motor power / Puissance moteur	<i>Valores para n₁ = 1400 Werte für n₁ = 1400 Values for n₁ = 1400 Valeurs pour n₁ = 1400</i>				<i>Tipo Typ Type Type</i>	<i>Código Referenz Ref. Réf.</i>
200-24 (1,1-1,5 kW)	<i>M₂ (máx) [Nm]</i>	<i>i_R</i>	<i>P [kW]</i>	<i>n₂ [1/min]</i>	<i>FRa [N]</i>	
3 etapas / Dreistufig / Triple stage / 3 trains						
806	174,34	0,72	8	8490	DXC 353/174,34/200-24	3072109560
841	153,26	0,86	9,1	8550	DXC 353/153,26/200-24	3072109540
818	134,87	0,95	10	7560	DXC 353/134,87/200-24	3072109520
834	125,53	1	11	7560	DXC 353/125,53/200-24	3072109510
744	111,95	1	13	7560	DXC 353/111,95/200-24	3072109500
642	96,67	1	14	7920	DXC 353/96,67/200-24	3072109470
844	88,56	1,5	16	6660	DXC 353/88,56/200-24	3072109450
765	77,86	1,5	18	6480	DXC 353/77,86/200-24	3072109430
673	68,51	1,5	20	6930	DXC 353/68,51/200-24	3072109410
626	63,77	1,5	22	6930	DXC 353/63,77/200-24	3072109400
559	56,87	1,5	25	7110	DXC 353/56,87/200-24	3072109390
482	49,11	1,5	29	7110	DXC 353/49,11/200-24	3072109370
2 etapas / Zweistufig / Double stage / 2 trains						
1616	39,66	6,2	35	6100	DXC 502/39,66/200-24	3072123340
1500	34,17	6,7	41	6200	DXC 502/34,17/200-24	3072123320
1399	31,88	6,7	44	7000	DXC 502/31,88/200-24	3072123310
1229	28,00	6,7	50	6400	DXC 502/28,00/200-24	3072123300
1089	24,81	6,7	56	7400	DXC 502/24,81/200-24	3072123290
973	22,16	6,7	63	7700	DXC 502/22,16/200-24	3072123260
1454	39,66	5,6	35	5490	DXC 452/39,66/200-24	3072158340
1350	34,17	6	41	5580	DXC 452/34,17/200-24	3072158320
1259	31,88	6	44	6300	DXC 452/31,88/200-24	3072158310
1106	28,00	6	50	5760	DXC 452/28,00/200-24	3072158300
980	24,81	6	56	6660	DXC 452/24,81/200-24	3072158290
875	22,16	6	63	6930	DXC 452/22,16/200-24	3072158260
754	45,12	2,6	31	6050	DXC 402/45,12/200-24	3072116360
663	39,66	2,6	35	6000	DXC 402/39,66/200-24	3072116340
583	34,90	2,6	40	6100	DXC 402/34,90/200-24	3072116330
543	32,48	2,6	43	6500	DXC 402/32,48/200-24	3072116320
484	28,97	2,6	48	6500	DXC 402/28,97/200-24	3072116310
418	25,02	2,6	56	6800	DXC 402/25,02/200-24	3072116290
450	22,53	3,1	62	6250	DXC 402/22,53/200-24	3072116260
396	19,81	3,1	71	6300	DXC 402/19,81/200-24	3072116230
348	17,43	3,1	80	6400	DXC 402/17,43/200-24	3072116210
324	16,22	3,1	86	6400	DXC 402/16,22/200-24	3072116200

PROGRAMA
DE FABRICACION

FERTIGUNGSPROGRAMM

MANUFACTURE
PROGRAMMEPROGRAMME
DE FABRICATION

Acoplamiento motor ØBrida-ØEje Motoranbau ØFlansch-Øwelle Coupling of motor ØFlange-Øshaft Accouplement moteur Øbride-ØAxe Potencia / Motorleistung Motor power / Puissance moteur	Valores para $n_1 = 1400$ Werte für $n_1 = 1400$ Values for $n_1 = 1400$ Valeurs pour $n_1 = 1400$				Tipo Typ Type Type	Código Referenz Ref. Réf.
M_2 (máx) [Nm]	i_R	P [kW]	n_2 [1/min]	FRa [N]		

200-24

(1,1-1,5 kW)

2 etapas / Zweistufig / Double stage / 2 trains

289	14,47	3,1	97	6450	DXC 402/14,47/200-24	3072116180
250	12,49	3,1	112	6400	DXC 402/12,49/200-24	3072116160
678	45,12	2,3	31	5445	DXC 352/45,12/200-24	3072109360
596	39,66	2,3	35	5400	DXC 352/39,66/200-24	3072109340
525	34,90	2,3	40	5490	DXC 352/34,90/200-24	3072109330
488	32,48	2,3	43	5850	DXC 352/32,48/200-24	3072109320
436	28,97	2,3	48	5850	DXC 352/28,97/200-24	3072109310
376	25,02	2,3	56	6120	DXC 352/25,02/200-24	3072109290
405	22,53	2,7	62	5625	DXC 352/22,53/200-24	3072109260
356	19,81	2,7	71	5670	DXC 352/19,81/200-24	3072109230
313	17,43	2,7	80	5760	DXC 352/17,43/200-24	3072109210
292	16,22	2,7	86	5760	DXC 352/16,22/200-24	3072109200
260	14,47	2,7	97	5805	DXC 352/14,47/200-24	3072109180
225	12,49	2,7	112	5760	DXC 352/12,49/200-24	3072109160
258	22,50	1,8	62	3950	DXC 302/22,50/200-24	3072103260
254	20,94	1,9	67	3850	DXC 302/20,94/200-24	3072103250
240	18,31	2	76	3700	DXC 302/18,31/200-24	3072103220
223	16,18	2,1	87	3770	DXC 302/16,18/200-24	3072103200
198	14,42	2,1	97	3800	DXC 302/14,42/200-24	3072103180
178	12,94	2,1	108	3870	DXC 302/12,94/200-24	3072103170
189	11,12	2,6	126	3750	DXC 302/11,12/200-24	3072103150
190	10,35	2,8	135	3650	DXC 302/10,35/200-24	3072103140
178	9,05	3	155	3550	DXC 302/9,05/200-24	3072103120
168	8,00	3,2	175	3500	DXC 302/8,00/200-24	3072103100
153	7,30	3,2	192	3520	DXC 302/7,30/200-24	3072103070
142	6,79	3,2	206	3550	DXC 302/6,79/200-24	3072103060
125	5,94	3,2	236	3550	DXC 302/5,94/200-24	3072103050
110	5,25	3,2	267	3510	DXC 302/5,25/200-24	3072103030
98	4,67	3,2	300	3480	DXC 302/4,67/200-24	3072103020
88	4,20	3,2	333	3350	DXC 302/4,20/200-24	3072103010

250-28

(2,2-3-4 kW)

3 etapas / Dreistufig / Triple stage / 3 trains

4792	273,41	2,7	5,1	18180	DXC 703/273,41/250-28	3072135610
4882	237,62	3,2	5,9	18570	DXC 703/237,62/250-28	3072135590
4715	222,56	3,3	6,3	18960	DXC 703/222,56/250-28	3072135580
4749	196,73	3,8	7,1	19540	DXC 703/196,73/250-28	3072135570



PROGRAMA DE FABRICACION	FERTIGUNGSPROGRAMM	MANUFACTURE PROGRAMME				PROGRAMME DE FABRICACION
Acoplamiento motor ØBrida-ØEje Motoranbau ØFlansch-Øwelle Coupling of motor ØFlange-Øshaft Accouplement moteur Øbride-ØAxe Potencia / Motorleistung Motor power / Puissance moteur	Valores para $n_1 = 1400$	Werte für $n_1 = 1400$	Values for $n_1 = 1400$	Valeurs pour $n_1 = 1400$	Tipo Typ Type Type	Código Referenz Ref. Réf.
250-28 (2,2-3-4 kW)	M_2 (máx) [Nm]	i_R	P [kW]	n_2 [1/min]	FRa [N]	
	3 etapas / Dreistufig / Triple stage / 3 trains					
	4234	175,40	3,8	8	20200	DXC 703/175,40/250-28 3072135560
	4669	171,54	4,2	8,2	18500	DXC 703/171,54/250-28 3072135550
	3801	157,48	3,8	8,9	20700	DXC 703/157,48/250-28 3072135540
	4786	149,09	5	9,4	16500	DXC 703/149,09/250-28 3072135530
	4841	139,64	5,4	10	15900	DXC 703/139,64/250-28 3072135520
	4754	123,43	6	11	13900	DXC 703/123,43/250-28 3072135510
	4734	110,05	6,7	13	12500	DXC 703/110,05/250-28 3072135500
	4440	98,80	7	14	14200	DXC 703/98,80/250-28 3072135470
	4131	79,45	8,1	18	12000	DXC 703/79,45/250-28 3072135430
	4876	69,05	11	20	9900	DXC 703/69,05/250-28 3072135410
	4774	64,67	12	22	9800	DXC 703/64,67/250-28 3072135400
	4735	57,17	13	24	10000	DXC 703/57,17/250-28 3072135390
	4470	50,97	14	27	9500	DXC 703/50,97/250-28 3072135380
	4013	45,76	14	31	9000	DXC 703/45,76/250-28 3072135360
	4313	273,41	2,5	5,1	16360	DXC 653/273,41/250-28 3072170610
	4393	237,62	2,9	5,9	16710	DXC 653/237,62/250-28 3072170590
	4244	222,56	3	6,3	17060	DXC 653/222,56/250-28 3072170580
	4274	196,73	3,4	7,1	17580	DXC 653/196,73/250-28 3072170570
	3810	175,40	3,4	8	18180	DXC 653/175,40/250-28 3072170560
	4202	171,54	3,8	8,2	16650	DXC 653/171,54/250-28 3072170550
	3421	157,48	3,4	8,9	18630	DXC 653/157,48/250-28 3072170540
	4307	149,09	4,5	9,4	14850	DXC 653/149,09/250-28 3072170530
	4357	139,64	4,9	10	14310	DXC 653/139,64/250-28 3072170520
	4279	123,43	5,4	11	12510	DXC 653/123,43/250-28 3072170510
	4260	110,05	6	13	11250	DXC 653/110,05/250-28 3072170500
	3996	98,80	6,3	14	12780	DXC 653/98,80/250-28 3072170470
	3718	79,45	7,3	18	10800	DXC 653/79,45/250-28 3072170430
	4389	69,05	9,9	20	8910	DXC 653/69,05/250-28 3072170410
	4297	64,67	10	22	8820	DXC 653/64,67/250-28 3072170400
	4261	57,17	12	24	9000	DXC 653/57,17/250-28 3072170390
	4023	50,97	12	27	8550	DXC 653/50,97/250-28 3072170380
	3612	45,76	12	31	8100	DXC 653/45,76/250-28 3072170360
	2865	278,93	1,6	5	14160	DXC 603/278,93/250-28 3072130610
	3084	259,64	1,9	5,4	14270	DXC 603/259,64/250-28 3072130600
	3281	227,14	2,3	6,2	14540	DXC 603/227,14/250-28 3072130590
	2901	200,84	2,3	7	14870	DXC 603/200,84/250-28 3072130580



PROGRAMA DE FABRICACION	FERTIGUNGSPROGRAMM	MANUFACTURE PROGRAMME				PROGRAMME DE FABRICACION
Acoplamiento motor ØBrida-ØEje Motoranbau ØFlansch-Øwelle Coupling of motor ØFlange-Øshaft Accouplement moteur Øbride-ØAxe Potencia / Motorleistung Motor power / Puissance moteur	Valores para $n_1 = 1400$	Werte für $n_1 = 1400$	Values for $n_1 = 1400$	Valeurs pour $n_1 = 1400$	Tipo Typ Type Type	Código Referenz Ref. Réf.
250-28 (2,2-3-4 kW)	M_2 (máx) [Nm]	i_R	P [kW]	n_2 [1/min]	FRa [N]	
	3 etapas / Dreistufig / Triple stage / 3 trains					
	2587	179,11	2,3	7,8	16300	DXC 603/179,11/250-28 3072130570
	2787	166,32	2,6	8,4	15000	DXC 603/166,32/250-28 3072130560
	2324	160,86	2,3	8,7	16400	DXC 603/160,86/250-28 3072130550
	3001	154,81	3	9	13800	DXC 603/154,81/250-28 3072130540
	3295	135,44	3,8	10	11200	DXC 603/135,44/250-28 3072130520
	3383	119,75	4,4	12	10200	DXC 603/119,75/250-28 3072130500
	3017	106,80	4,4	13	10500	DXC 603/106,80/250-28 3072130490
	2709	95,91	4,4	15	11700	DXC 603/95,91/250-28 3072130470
	2694	80,85	5,2	17	10300	DXC 603/80,85/250-28 3072130440
	2657	75,25	5,5	19	10000	DXC 603/75,25/250-28 3072130430
	3174	65,83	7,5	21	8500	DXC 603/65,83/250-28 3072130410
	3027	58,21	8,1		8500	DXC 603/58,21/250-28 3072130390
	2699	51,91	8,1	27	8300	DXC 603/51,91/250-28 3072130380
	2424	46,62	8,1	30	8300	DXC 603/46,62/250-28 3072130360
	2579	278,93	1,4	5	12740	DXC 553/278,93/250-28 3072165610
	2775	259,64	1,7	5,4	12840	DXC 553/259,64/250-28 3072165600
	2953	227,14	2	6,2	13080	DXC 553/227,14/250-28 3072165590
	2611	200,84	2	7	13380	DXC 553/200,84/250-28 3072165580
	2328	179,11	2	7,8	14670	DXC 553/179,11/250-28 3072165570
	2508	166,32	2,3	8,4	13500	DXC 553/166,32/250-28 3072165560
	2091	160,86	2	8,7	14760	DXC 553/160,86/250-28 3072165550
	2701	154,81	2,7	9	12420	DXC 553/154,81/250-28 3072165540
	2966	135,44	3,4	10	10080	DXC 553/135,44/250-28 3072165520
	3044	119,75	4	12	9180	DXC 553/119,75/250-28 3072165500
	2715	106,80	4	13	9450	DXC 553/106,80/250-28 3072165490
	2438	95,91	4	15	10530	DXC 553/95,91/250-28 3072165470
	2424	80,85	4,7	17	9270	DXC 553/80,85/250-28 3072165440
	2391	75,25	5	19	9000	DXC 553/75,25/250-28 3072165430
	2856	65,83	6,8	21	7650	DXC 553/65,83/250-28 3072165410
	2724	58,21	7,3	24	7650	DXC 553/58,21/250-28 3072165390
	2429	51,91	7,3	27	7470	DXC 553/51,91/250-28 3072165380
	2182	46,62	7,3	30	7470	DXC 553/46,62/250-28 3072165360
	1700	167,61	1,6	8,4	12200	DXC 503/167,61/250-28 3072124550
	1928	144,41	2,1	9,7	9800	DXC 503/144,41/250-28 3072124530
	1903	134,74	2,2	10	10200	DXC 503/134,74/250-28 3072124520
	1899	118,31	2,5	12	9000	DXC 503/118,31/250-28 3072124500

PROGRAMA
DE FABRICACION

FERTIGUNGSPROGRAMM

MANUFACTURE
PROGRAMMEPROGRAMME
DE FABRICATION

Acoplamiento motor ØBrida-ØEje Motoranbau ØFlansch-Øwelle Coupling of motor ØFlange-Øshaft Accouplement moteur Øbride-ØAxe Potencia / Motorleistung Motor power / Puissance moteur	<i>Valores para n₁ = 1400 Werte für n₁ = 1400 Values for n₁ = 1400 Valeurs pour n₁ = 1400</i>					<i>Tipo Typ Type Type</i>	<i>Código Referenz Ref. Réf.</i>
	<i>M₂ (máx) [Nm]</i>	<i>i_R</i>	<i>P [kW]</i>	<i>n₂ [1/min]</i>	<i>FRa [N]</i>		
250-28 (2,2-3-4 kW)	3 etapas / Dreistufig / Triple stage / 3 trains						
	1683	104,87	2,5	13	9500	DXC 503/104,87/250-28	3072124490
	1503	93,66	2,5	15	10400	DXC 503/93,66/250-28	3072124460
	1639	77,83	3,3	18	8500	DXC 503/77,83/250-28	3072124430
	1636	67,06	3,8	21	7800	DXC 503/67,06/250-28	3072124410
	1526	62,57	3,8	22	7800	DXC 503/62,57/250-28	3072124400
	1668	54,94	4,7	25	7300	DXC 503/54,94/250-28	3072124390
	1479	48,69	4,7	29	7300	DXC 503/48,69/250-28	3072124370
	1321	43,49	4,7	32	7600	DXC 503/43,49/250-28	3072124350
	1530	167,61	1,4	8,4	10980	DXC 453/167,61/250-28	3072159550
	1736	144,41	1,9	9,7	8820	DXC 453/144,41/250-28	3072159530
	1713	134,74	2	10	9180	DXC 453/134,74/250-28	3072159520
	1709	118,31	2,3	12	8100	DXC 453/118,31/250-28	3072159500
	1515	104,87	2,3	13	8550	DXC 453/104,87/250-28	3072159490
	1353	93,66	2,3	15	9360	DXC 453/93,66/250-28	3072159460
	1475	77,83	3	18	7650	DXC 453/77,83/250-28	3072159430
	1472	67,06	3,4	21	7020	DXC 453/67,06/250-28	3072159410
	1374	62,57	3,4	22	7020	DXC 453/62,57/250-28	3072159400
	1501	54,94	4,3	25	6570	DXC 453/54,94/250-28	3072159390
	1331	48,69	4,3	29	6570	DXC 453/48,69/250-28	3072159370
1189	43,49	4,3	32	6840	DXC 453/43,49/250-28	3072159350	
	2 etapas / Zweistufig / Double stage / 2 trains						
1616	39,66	6,2	35	6100	DXC 502/39,66/250-28	3072124340	
1634	34,17	7,3	41	5800	DXC 502/34,17/250-28	3072124320	
1671	31,88	8	44	6000	DXC 502/31,88/250-28	3072124310	
1467	28,00	8	50	6100	DXC 502/28,00/250-28	3072124300	
1300	24,81	8	56	6300	DXC 502/24,81/250-28	3072124290	
1574	23,51	10	60	5800	DXC 502/23,51/250-28	3161124280	
1161	22,16	8	63	6750	DXC 502/22,16/250-28	3072124260	
1593	20,26	12	69	5450	DXC 502/20,26/250-28	3161124240	
1486	18,90	12	74	4450	DXC 502/18,90/250-28	3161124230	
1305	16,60	12	84	5600	DXC 502/16,60/250-28	3161124210	
1156	14,71	12	95	5150	DXC 502/14,71/250-28	3161124190	
1033	13,14	12	107	5500	DXC 502/13,14/250-28	3161124170	

PROGRAMA
DE FABRICACION

FERTIGUNGSPROGRAMM

MANUFACTURE
PROGRAMMEPROGRAMME
DE FABRICACION

Acoplamiento motor ØBrida-ØEje Motoranbau ØFlansch-Øwelle Coupling of motor ØFlange-Øshaft Accouplement moteur Øbride-ØAxe Potencia / Motorleistung Motor power / Puissance moteur	Valores para $n_1 = 1400$ Werte für $n_1 = 1400$ Values for $n_1 = 1400$ Valeurs pour $n_1 = 1400$				Tipo Typ Type Type	Código Referenz Ref. Réf.
	M_2 (máx) [Nm]	i_R	P [kW]	n_2 [1/min]	FRa [N]	
250-28 (2,2-3-4 kW)	2 etapas / Zweistufig / Double stage / 2 trains					
	1454	39,66	5,6	35	5490	DXC 452/39,66/250-28 3072159340
	1471	34,17	6,6	41	5220	DXC 452/34,17/250-28 3072159320
	1504	31,88	7,2	44	5400	DXC 452/31,88/250-28 3072159310
	1321	28,00	7,2	50	5490	DXC 452/28,00/250-28 3072159300
	1170	24,81	7,2	56	5670	DXC 452/24,81/250-28 3072159290
	1417	23,51	9,2	60	5220	DXC 452/23,51/250-28 3161159280
	1045	22,16	7,2	63	6075	DXC 452/22,16/250-28 3072159260
	1433	20,26	11	69	4905	DXC 452/20,26/250-28 3161159240
	1337	18,90	11	74	4005	DXC 452/18,90/250-28 3161159230
	1174	16,60	11	84	5040	DXC 452/16,60/250-28 3161159210
	1041	14,71	11	95	4635	DXC 452/14,71/250-28 3161159190
	930	13,14	11	107	4950	DXC 452/13,14/250-28 3161159170
	946	45,12	3,2	31	5500	DXC 402/45,12/250-28 3072117360
	935	39,66	3,6	35	6000	DXC 402/39,66/250-28 3072117340
	869	34,90	3,8	40	6000	DXC 402/34,90/250-28 3072117330
	809	32,48	3,8	43	5500	DXC 402/32,48/250-28 3072117320
	721	28,97	3,8	48	5800	DXC 402/28,97/250-28 3072117310
	623	25,02	3,8	56	5650	DXC 402/25,02/250-28 3072117290
	922	22,53	6,3	62	5000	DXC 402/22,53/250-28 3072117260
	934	19,81	7,2	71	4500	DXC 402/19,81/250-28 3072117230
	856	17,43	7,5	80	4300	DXC 402/17,43/250-28 3072117210
	797	16,22	7,5	86	4600	DXC 402/16,22/250-28 3072117200
	711	14,47	7,5	97	5200	DXC 402/14,47/250-28 3072117180
	614	12,49	7,5	112	5100	DXC 402/12,49/250-28 3072117160
	514	11,54	6,8	121	4950	DXC 402/11,54/250-28 3072117150
	452	10,14	6,8	138	5050	DXC 402/10,14/250-28 3072117140
	397	8,92	6,8	157	5100	DXC 402/8,92/250-28 3072117120
	370	8,31	6,8	168	5100	DXC 402/8,31/250-28 3072117100
	330	7,41	6,8	189	5150	DXC 402/7,41/250-28 3072117080
	365	6,19	9	226	5300	DXC 402/6,19/250-28 3072117050
	321	5,45	9	257	5060	DXC 402/5,45/250-28 3072117040
	299	5,07	9	276	4970	DXC 402/5,07/250-28 3072117030
266	4,52	9	310	4930	DXC 402/4,52/250-28 3072117020	
230	3,90	9	359	4840	DXC 402/3,90/250-28 3072117010	



PROGRAMA DE FABRICACION	FERTIGUNGSPROGRAMM	MANUFACTURE PROGRAMME				PROGRAMME DE FABRICACION
Acoplamiento motor \varnothing Brida- \varnothing Eje Motoranbau \varnothing Flansch- \varnothing welle Coupling of motor \varnothing Flange- \varnothing shaft Accouplement moteur \varnothing bride- \varnothing Axe Potencia / Motorleistung Motor power / Puissance moteur	Valores para $n_1 = 1400$ Werte für $n_1 = 1400$ Values for $n_1 = 1400$ Valeurs pour $n_1 = 1400$				Tipo Typ Type Type	Código Referenz Ref. Réf.
250-28 (2,2-3-4 kW)	M_2 (máx) [Nm]	i_R	P [kW]	n_2 [1/min]	FRa [N]	
2 etapas / Zweistufig / Double stage / 2 trains						
851	45,12	2,9	31	4950	DXC 352/45,12/250-28	3072110360
842	39,66	3,2	35	5400	DXC 352/39,66/250-28	3072110340
782	34,90	3,4	40	5400	DXC 352/34,90/250-28	3072110330
728	32,48	3,4	43	4950	DXC 352/32,48/250-28	3072110320
649	28,97	3,4	48	5220	DXC 352/28,97/250-28	3072110310
561	25,02	3,4	56	5085	DXC 352/25,02/250-28	3072110290
830	22,53	5,6	62	4500	DXC 352/22,53/250-28	3072110260
841	19,81	6,5	71	4050	DXC 352/19,81/250-28	3072110230
771	17,43	6,8	80	3870	DXC 352/17,43/250-28	3072110210
717	16,22	6,8	86	4140	DXC 352/16,22/250-28	3072110200
640	14,47	6,8	97	4680	DXC 352/14,47/250-28	3072110180
552	12,49	6,8	112	4590	DXC 352/12,49/250-28	3072110160
463	11,54	6,1	121	4455	DXC 352/11,54/250-28	3072110150
407	10,14	6,1	138	4545	DXC 352/10,14/250-28	3072110140
358	8,92	6,1	157	4590	DXC 352/8,92/250-28	3072110120
333	8,31	6,1	168	4590	DXC 352/8,31/250-28	3072110100
297	7,41	6,1	189	4635	DXC 352/7,41/250-28	3072110080
328	6,19	8,1	226	4770	DXC 352/6,19/250-28	3072110050
289	5,45	8,1	257	4550	DXC 352/5,45/250-28	3072110040
269	5,07	8,1	276	4470	DXC 352/5,07/250-28	3072110030
240	4,52	8,1	310	4430	DXC 352/4,52/250-28	3072110020
207	3,90	8,1	359	4350	DXC 352/3,90/250-28	3072110010
258	22,50	1,8	62	3950	DXC 302/22,50/250-28	3072104260
254	20,94	1,9	67	3850	DXC 302/20,94/250-28	3072104250
240	18,31	2	76	3700	DXC 302/18,31/250-28	3072104220
223	16,18	2,1	87	3770	DXC 302/16,18/250-28	3072104200
198	14,42	2,1	97	3800	DXC 302/14,42/250-28	3072104180
178	12,94	2,1	108	3850	DXC 302/12,94/250-28	3072104170
189	11,12	2,6	126	3500	DXC 302/11,12/250-28	3072104150
190	10,35	2,8	135	3650	DXC 302/10,35/250-28	3072104140
178	9,05	3	155	3600	DXC 302/9,05/250-28	3072104120
168	8,00	3,2	175	3520	DXC 302/8,00/250-28	3072104100
158	7,30	3,3	192	3470	DXC 302/7,30/250-28	3072104070
151	6,79	3,4	206	3470	DXC 302/6,79/250-28	3072104060
146	5,94	3,8	236	3350	DXC 302/5,94/250-28	3072104050
138	5,25	4	267	3270	DXC 302/5,25/250-28	3072104030
122	4,67	4	300	3240	DXC 302/4,67/250-28	3072104020
110	4,20	4	333	3190	DXC 302/4,20/250-28	3072104010

PROGRAMA
DE FABRICACION

FERTIGUNGSPROGRAMM

MANUFACTURE
PROGRAMMEPROGRAMME
DE FABRICACION

Acoplamiento motor ØBrida-ØEje Motoranbau ØFlansch-Øwelle Coupling of motor ØFlange-Øshaft Accouplement moteur Øbride-ØAxe Potencia / Motorleistung Motor power / Puissance moteur	<i>Valores para n₁ = 1400 Werte für n₁ = 1400 Values for n₁ = 1400 Valeurs pour n₁ = 1400</i>					<i>Tipo Typ Type Type</i>	<i>Código Referenz Ref. Réf.</i>
	<i>M₂ (máx) [Nm]</i>	<i>i_R</i>	<i>P [kW]</i>	<i>n₂ [1/min]</i>	<i>FRa [N]</i>		
300-38 (5,5-7,5 kW)	3 etapas / Dreistufig / Triple stage / 3 trains						
	8279	253,35	5,1	5,5	17000	DXC 903/253,35/300-38	3072142600
	9353	220,41	6,6	6,4	17200	DXC 903/220,41/300-38	3072142590
	8982	194,05	7,2	7,2	17500	DXC 903/194,05/300-38	3072142570
	8184	176,81	7,2	7,9	17300	DXC 903/176,81/300-38	3072142560
	8084	160,01	7,9	8,7	17900	DXC 903/160,01/300-38	3072142550
	7129	154,01	7,2	9,1	18000	DXC 903/154,01/300-38	3072142540
	9142	139,20	10	10	19400	DXC 903/139,20/300-38	3072142520
	9536	122,56	12	11	15900	DXC 903/122,56/300-38	3072142510
	9104	111,66	13	13	15100	DXC 903/111,66/300-38	3072142500
	7931	97,27	13	14	16000	DXC 903/97,27/300-38	3072142470
	7105	87,15	13	16	17200	DXC 903/87,15/300-38	3072142450
	7779	73,62	16	19	15600	DXC 903/73,62/300-38	3072142420
	8795	64,05	21	22	9900	DXC 903/64,05/300-38	3072142400
	8254	56,39	23	25	8400	DXC 903/56,39/300-38	3072142390
	7865	51,37	24	27	11900	DXC 903/51,37/300-38	3072142380
	7010	44,75	24	31	13300	DXC 903/44,75/300-38	3072142360
	6281	40,10	24	35	14300	DXC 903/40,10/300-38	3072142340
	7451	253,35	4,6	5,5	15300	DXC 803/253,35/300-38	3072180600
	8418	220,41	5,9	6,4	15480	DXC 803/220,41/300-38	3072180590
	8084	194,05	6,5	7,2	15750	DXC 803/194,05/300-38	3072180570
	7366	176,81	6,5	7,9	15570	DXC 803/176,81/300-38	3072180560
	7276	160,01	7,1	8,7	16110	DXC 803/160,01/300-38	3072180550
	6416	154,01	6,5	9,1	16200	DXC 803/154,01/300-38	3072180540
	8228	139,20	9,2	10	17460	DXC 803/139,20/300-38	3072180520
	8583	122,56	11	11	14310	DXC 803/122,56/300-38	3072180510
	8193	111,66	11	13	13590	DXC 803/111,66/300-38	3072180500
	7138	97,27	11	14	14400	DXC 803/97,27/300-38	3072180470
	6395	87,15	11	16	15480	DXC 803/87,15/300-38	3072180450
	7001	73,62	15	19	14040	DXC 803/73,62/300-38	3072180420
	7916	64,05	19	22	8910	DXC 803/64,05/300-38	3072180400
	7428	56,39	21	25	7560	DXC 803/56,39/300-38	3072180390
7079	51,37	21	27	10710	DXC 803/51,37/300-38	3072180380	
6309	44,75	22	31	11970	DXC 803/44,75/300-38	3072180360	
5653	40,10	22	35	12870	DXC 803/40,10/300-38	3072180340	



PROGRAMA DE FABRICACION	FERTIGUNGSPROGRAMM	MANUFACTURE PROGRAMME					PROGRAMME DE FABRICACION
Acoplamiento motor ØBrida-ØEje Motoranbau ØFlansch-Øwelle Coupling of motor ØFlange-Øshaft Accouplement moteur Øbride-ØAxe Potencia / Motorleistung Motor power / Puissance moteur	Valores para $n_1 = 1400$	Werte für $n_1 = 1400$	Values for $n_1 = 1400$	Valeurs pour $n_1 = 1400$		Tipo Typ Type Type	Código Referenz Ref. Réf.
	M_2 (máx) [Nm]	i_R	P [kW]	n_2 [1/min]	FRa [N]		
300-38 (5,5-7,5 kW)	3 etapas / Dreistufig / Triple stage / 3 trains						
	4669	171,54	4,2	8,2	18500	DXC 703/171,54/300-38	3072136560
	4786	149,09	5	9,4	16100	DXC 703/149,09/300-38	3072136530
	4841	139,64	5,4	10	15900	DXC 703/139,64/300-38	3072136520
	4754	123,43	6	11	14900	DXC 703/123,43/300-38	3072136510
	4734	110,05	6,7	13	12500	DXC 703/110,05/300-38	3072136500
	4440	98,80	7	14	14200	DXC 703/98,80/300-38	3072136470
	4499	79,45	8,8	18	10500	DXC 703/79,45/300-38	3072136430
	4655	69,05	11	20	9900	DXC 703/69,05/300-38	3072136410
	4359	64,67	11	22	9200	DXC 703/64,67/300-38	3072136400
	4735	57,17	13	24	6800	DXC 703/57,17/300-38	3072136390
	4470	50,97	14	27	8900	DXC 703/50,97/300-38	3072136380
	4013	45,76	14	31	9000	DXC 703/45,76/300-38	3072136360
	4202	171,54	3,8	8,2	16650	DXC 653/171,54/300-38	3072171560
	4307	149,09	4,5	9,4	14490	DXC 653/149,09/300-38	3072171530
	4357	139,64	4,9	10	14310	DXC 653/139,64/300-38	3072171520
	4279	123,43	5,4	11	13410	DXC 653/123,43/300-38	3072171510
	4260	110,05	6	13	11250	DXC 653/110,05/300-38	3072171500
	3996	98,80	6,3	14	12780	DXC 653/98,80/300-38	3072171470
	4049	79,45	7,9	18	9450	DXC 653/79,45/300-38	3072171430
	4189	69,05	9,5	20	8910	DXC 653/69,05/300-38	3072171410
	3923	64,67	9,5	22	8280	DXC 653/64,67/300-38	3072171400
	4261	57,17	12	24	6120	DXC 653/57,17/300-38	3072171390
	4023	50,97	12	27	8010	DXC 653/50,97/300-38	3072171380
	3612	45,76	12	31	8100	DXC 653/45,76/300-38	3072171360
	3295	135,44	3,8	10	11200	DXC 603/135,44/300-38	3072131520
	3383	119,75	4,4	12	10200	DXC 603/119,75/300-38	3072131500
	3017	106,80	4,4	13	10000	DXC 603/106,80/300-38	3072131490
	2709	95,91	4,4	15	11700	DXC 603/95,91/300-38	3072131470
	2694	80,85	5,2	17	10300	DXC 603/80,85/300-38	3072131440
	2899	75,25	6	19	9000	DXC 603/75,25/300-38	3072131430
	3174	65,83	7,5	21	9000	DXC 603/65,83/300-38	3072131410
	3307	58,21	8,9	24	8000	DXC 603/58,21/300-38	3072131390
	2949	51,91	8,9	27	7300	DXC 603/51,91/300-38	3072131380
	2649	46,62	8,9	30	7700	DXC 603/46,62/300-38	3072131360

PROGRAMA
DE FABRICACION

FERTIGUNGSPROGRAMM

MANUFACTURE
PROGRAMMEPROGRAMME
DE FABRICACION

Acoplamiento motor ØBrida-ØEje Motoranbau ØFlansch-Øwelle Coupling of motor ØFlange-Øshaft Accouplement moteur Øbride-ØAxe Potencia / Motorleistung Motor power / Puissance moteur	Valores para $n_1 = 1400$ Werte für $n_1 = 1400$ Values for $n_1 = 1400$ Valeurs pour $n_1 = 1400$				Tipo Typ Type Type	Código Referenz Ref. Réf.
	M_2 (máx) [Nm]	i_R	P [kW]	n_2 [1/min]	FRa [N]	
300-38 (5,5-7,5 kW)	3 etapas / Dreistufig / Triple stage / 3 trains					
	2966	135,44	3,4	10	10080	DXC 553/135,44/300-38 3072166520
	3044	119,75	4	12	9180	DXC 553/119,75/300-38 3072166500
	2715	106,80	4	13	9000	DXC 553/106,80/300-38 3072166490
	2438	95,91	4	15	10530	DXC 553/95,91/300-38 3072166470
	2424	80,85	4,7	17	9270	DXC 553/80,85/300-38 3072166440
	2609	75,25	5,4	19	8100	DXC 553/75,25/300-38 3072166430
	2856	65,83	6,8	21	8100	DXC 553/65,83/300-38 3072166410
	2976	58,21	8	24	7200	DXC 553/58,21/300-38 3072166390
	2654	51,91	8	27	6570	DXC 553/51,91/300-38 3072166380
	2384	46,62	8	30	6930	DXC 553/46,62/300-38 3072166360
	1639	77,83	3,3	18	8500	DXC 503/77,83/300-38 3072125430
	1765	67,06	4,1	21	7700	DXC 503/67,06/300-38 3072125410
	1900	62,57	4,7	22	7000	DXC 503/62,57/300-38 3072125400
	1668	54,94	4,7	25	7300	DXC 503/54,94/300-38 3072125390
	1479	48,69	4,7	29	7300	DXC 503/48,69/300-38 3072125370
	1321	43,49	4,7	32	7600	DXC 503/43,49/300-38 3072125350
	1475	77,83	3	18	7650	DXC 453/77,83/300-38 3072160430
	1589	67,06	3,7	21	6930	DXC 453/67,06/300-38 3072160410
	1710	62,57	4,3	22	6300	DXC 453/62,57/300-38 3072160400
1501	54,94	4,3	25	6570	DXC 453/54,94/300-38 3072160390	
1331	48,69	4,3	29	6570	DXC 453/48,69/300-38 3072160370	
1189	43,49	4,3	32	6840	DXC 453/43,49/300-38 3072160350	
2 etapas / Zweistufig / Double stage / 2 trains						
4431	39,37	17	36	6300	DXC 702/39,37/300-38 3072136340	
4820	34,22	22	41	5100	DXC 702/34,22/300-38 3072136320	
4787	32,05	23	44	5000	DXC 702/32,05/300-38 3072136310	
4306	28,33	23	49	4950	DXC 702/28,33/300-38 3072136300	
3839	25,26	23	55	7500	DXC 702/25,26/300-38 3072136290	
4305	22,24	30	63	5500	DXC 702/22,24/300-38 3161136260	
4242	19,33	34	72	4500	DXC 702/19,33/300-38 3161136230	
3972	18,10	34	77	5100	DXC 702/18,10/300-38 3161136220	
3511	16,00	34	88	6100	DXC 702/16,00/300-38 3161136200	
3132	14,27	34	98	6500	DXC 702/14,27/300-38 3161136180	
2811	12,81	34	109	7500	DXC 702/12,81/300-38 3161136170	
2158	11,40	29	123	10800	DXC 702/11,40/300-38 3072136150	

PROGRAMA
DE FABRICACION

FERTIGUNGSPROGRAMM

MANUFACTURE
PROGRAMMEPROGRAMME
DE FABRICACION

Acoplamiento motor ØBrida-ØEje Motoranbau ØFlansch-Øwelle Coupling of motor ØFlange-Øshaft Accouplement moteur Øbride-ØAxe Potencia / Motorleistung Motor power / Puissance moteur	<i>Valores para n₁ = 1400 Werte für n₁ = 1400 Values for n₁ = 1400 Valeurs pour n₁ = 1400</i>				<i>Tipo Typ Type Type</i>	<i>Código Referenz Ref. Réf.</i>	
<i>M₂ (máx) [Nm]</i>	<i>i_R</i>	<i>P [kW]</i>	<i>n₂ [1/min]</i>	<i>FRa [N]</i>			
300-38 (5,5-7,5 kW)	2 etapas / Zweistufig / Double stage / 2 trains						
	1876	9,91	29	141	11200	DXC 702/9,91/300-38	3072136140
	1757	9,28	29	151	11400	DXC 702/9,28/300-38	3072136120
	1552	8,20	29	171	11700	DXC 702/8,20/300-38	3072136100
	1384	7,31	29	192	11900	DXC 702/7,31/300-38	3072136080
	1534	6,21	38	225	10500	DXC 702/6,21/300-38	3072136060
	1435	5,81	38	241	10400	DXC 702/5,81/300-38	3072136050
	1269	5,14	38	272	10300	DXC 702/5,14/300-38	3072136030
	1131	4,58	38	306	10200	DXC 702/4,58/300-38	3072136020
	1015	4,11	38	341	10100	DXC 702/4,11/300-38	3072136010
	3988	39,37	15	36	5670	DXC 652/39,37/300-38	3072171340
	4338	34,22	19	41	4590	DXC 652/34,22/300-38	3072171320
	4308	32,05	21	44	4500	DXC 652/32,05/300-38	3072171310
	3875	28,33	21	49	4455	DXC 652/28,33/300-38	3072171300
	3455	25,26	21	55	6750	DXC 652/25,26/300-38	3072171290
	3875	22,24	27	63	4950	DXC 652/22,24/300-38	3161171260
	3818	19,33	30	72	4050	DXC 652/19,33/300-38	3161171230
	3575	18,10	30	77	4590	DXC 652/18,10/300-38	3161171220
	3160	16,00	30	88	5490	DXC 652/16,00/300-38	3161171200
	2818	14,27	30	98	5850	DXC 652/14,27/300-38	3161171180
	2530	12,81	30	109	6750	DXC 652/12,81/300-38	3161171170
	1942	11,40	26	123	9720	DXC 652/11,40/300-38	3072171150
	1689	9,91	26	141	10080	DXC 652/9,91/300-38	3072171140
	1581	9,28	26	151	10260	DXC 652/9,28/300-38	3072171120
	1397	8,20	26	171	10530	DXC 652/8,20/300-38	3072171100
	1246	7,31	26	192	10710	DXC 652/7,31/300-38	3072171080
	1380	6,21	34	225	9450	DXC 652/6,21/300-38	3072171060
	1291	5,81	34	241	9360	DXC 652/5,81/300-38	3072171050
	1142	5,14	34	272	9270	DXC 652/5,14/300-38	3072171030
	1018	4,58	34	306	9180	DXC 652/4,58/300-38	3072171020
	914	4,11	34	341	9090	DXC 652/4,11/300-38	3072171010
	2647	38,74	10	36	7800	DXC 602/38,74/300-38	3072131340
	2851	36,06	12	39	8300	DXC 602/36,06/300-38	3072131330
2852	31,55	14	44	6800	DXC 602/31,55/300-38	3072131310	
2521	27,89	14	50	6800	DXC 602/27,89/300-38	3072131300	
2248	24,87	14	56	6000	DXC 602/24,87/300-38	3072131290	
2574	22,20	18	63	4900	DXC 602/22,20/300-38	3161131260	



PROGRAMA DE FABRICACION	FERTIGUNGSPROGRAMM	MANUFACTURE PROGRAMME				PROGRAMME DE FABRICACION
Acoplamiento motor ØBrida-ØEje Motoranbau ØFlansch-Øwelle Coupling of motor ØFlange-Øshaft Accouplement moteur Øbride-ØAxe Potencia / Motorleistung Motor power / Puissance moteur	Valores para $n_1 = 1400$ Werte für $n_1 = 1400$ Values for $n_1 = 1400$ Valeurs pour $n_1 = 1400$				Tipo Typ Type Type	Código Referenz Ref. Réf.
300-38 (5,5-7,5 kW)	M_2 (máx) [Nm]	i_R	P [kW]	n_2 [1/min]	FRa [N]	
2 etapas / Zweistufig / Double stage / 2 trains						
	2600	20,67	19	68	4800	DXC 602/20,67/300-38 3161131250
	2274	18,08	19	77	5000	DXC 602/18,08/300-38 3161131220
	2011	15,99	19	88	6100	DXC 602/15,99/300-38 3161131200
	1794	14,26	19	98	6500	DXC 602/14,26/300-38 3161131180
	1610	12,80	19	109	6850	DXC 602/12,80/300-38 3161131170
	2382	38,74	9,4	36	7020	DXC 552/38,74/300-38 3072166340
	2566	36,06	11	39	7470	DXC 552/36,06/300-38 3072166330
	2567	31,55	12	44	6120	DXC 552/31,55/300-38 3072166310
	2269	27,89	12	50	6120	DXC 552/27,89/300-38 3072166300
	2023	24,87	12	56	5400	DXC 552/24,87/300-38 3072166290
	2317	22,20	16	63	4410	DXC 552/22,20/300-38 3161166260
	2340	20,67	17	68	4320	DXC 552/20,67/300-38 3161166250
	2047	18,08	17	77	4500	DXC 552/18,08/300-38 3161166220
	1810	15,99	17	88	5490	DXC 552/15,99/300-38 3161166200
	1614	14,26	17	98	5850	DXC 552/14,26/300-38 3161166180
	1449	12,80	17	109	6165	DXC 552/12,80/300-38 3161166170
	1616	39,66	6,2	35	6100	DXC 502/39,66/300-38 3072125340
	1634	34,17	7,3	41	6000	DXC 502/34,17/300-38 3072125320
	1671	31,88	8	44	6000	DXC 502/31,88/300-38 3072125310
	1467	28,00	8	50	6100	DXC 502/28,00/300-38 3072125300
	1300	24,81	8	56	6300	DXC 502/24,81/300-38 3072125290
	1574	23,51	10	60	6100	DXC 502/23,51/300-38 3161125280
	1161	22,16	8	63	6750	DXC 502/22,16/300-38 3072125260
	1632	20,26	12	69	5500	DXC 502/20,26/300-38 3161125240
	1523	18,90	12	74	4450	DXC 502/18,90/300-38 3161125230
	1338	16,60	12	84	5000	DXC 502/16,60/300-38 3161125210
	1185	14,71	12	95	5150	DXC 502/14,71/300-38 3161125190
	1059	13,14	12	107	5500	DXC 502/13,14/300-38 3161125170
	1520	11,49	20	122	3500	DXC 502/11,49/300-38 3161125150
	1329	9,90	21	141	3700	DXC 502/9,90/300-38 3161125140
	1241	9,24	21	152	4000	DXC 502/9,24/300-38 3161125120
	1089	8,11	21	173	4400	DXC 502/8,11/300-38 3161125100
	1036	7,19	22	195	4500	DXC 502/7,19/300-38 3161125070
	1030	6,29	25	223	4300	DXC 502/6,29/300-38 3161125060
	961	5,87	25	239	4340	DXC 502/5,87/300-38 3161125050
	843	5,15	25	272	4260	DXC 502/5,15/300-38 3161125030

PROGRAMA
DE FABRICACION

FERTIGUNGSPROGRAMM

MANUFACTURE
PROGRAMMEPROGRAMME
DE FABRICACION

Acoplamiento motor ØBrida-ØEje Motoranbau ØFlansch-Øwelle Coupling of motor ØFlange-Øshaft Accouplement moteur Øbride-ØAxe Potencia / Motorleistung Motor power / Puissance moteur	Valores para $n_1 = 1400$ Werte für $n_1 = 1400$ Values for $n_1 = 1400$ Valeurs pour $n_1 = 1400$				Tipo Typ Type Type	Código Referenz Ref. Réf.
	M_2 (máx) [Nm]	i_R	P [kW]	n_2 [1/min]	FRa [N]	

300-38

(5,5-7,5 kW)

2 etapas / Zweistufig / Double stage / 2 trains

747	4,56	25	307	4180	DXC 502/4,56/300-38	3161125020
668	4,08	25	343	4120	DXC 502/4,08/300-38	3161125010
1454	39,66	5,6	35	5490	DXC 452/39,66/300-38	3072160340
1471	34,17	6,6	41	5400	DXC 452/34,17/300-38	3072160320
1504	31,88	7,2	44	5400	DXC 452/31,88/300-38	3072160310
1321	28,00	7,2	50	5490	DXC 452/28,00/300-38	3072160300
1170	24,81	7,2	56	5670	DXC 452/24,81/300-38	3072160290
1417	23,51	9,2	60	5490	DXC 452/23,51/300-38	3161160280
1045	22,16	7,2	63	6075	DXC 452/22,16/300-38	3072160260
1469	20,26	11	69	4950	DXC 452/20,26/300-38	3161160240
1371	18,90	11	74	4005	DXC 452/18,90/300-38	3161160230
1204	16,60	11	84	4500	DXC 452/16,60/300-38	3161160210
1067	14,71	11	95	4635	DXC 452/14,71/300-38	3161160190
953	13,14	11	107	4950	DXC 452/13,14/300-38	3161160170
1368	11,49	18	122	3150	DXC 452/11,49/300-38	3161160150
1197	9,90	18	141	3330	DXC 452/9,90/300-38	3161160140
1117	9,24	18	152	3600	DXC 452/9,24/300-38	3161160120
980	8,11	18	173	3960	DXC 452/8,11/300-38	3161160100
933	7,19	20	195	4050	DXC 452/7,19/300-38	3161160070
927	6,29	23	223	3870	DXC 452/6,29/300-38	3161160060
865	5,87	23	239	3900	DXC 452/5,87/300-38	3161160050
759	5,15	23	272	3830	DXC 452/5,15/300-38	3161160030
672	4,56	23	307	3760	DXC 452/4,56/300-38	3161160020
601	4,08	23	343	3700	DXC 452/4,08/300-38	3161160010

350-42

(11-15 kW)

3 etapas / Dreistufig / Triple stage / 3 trains

9142	139,20	10	10	19400	DXC 903/139,20/350-42	3072143520
9536	122,56	12	11	15900	DXC 903/122,56/350-42	3072143510
9104	111,66	13	13	15100	DXC 903/111,66/350-42	3072143500
7931	97,27	13	14	16000	DXC 903/97,27/350-42	3072143470
7105	87,15	13	16	17200	DXC 903/87,15/350-42	3072143450
7779	73,62	16	19	15600	DXC 903/73,62/350-42	3072143420
8795	64,05	21	22	9900	DXC 903/64,05/350-42	3072143400
8254	56,39	23	25	8400	DXC 903/56,39/350-42	3072143390
7865	51,37	24	27	11900	DXC 903/51,37/350-42	3072143380



PROGRAMA DE FABRICACION	FERTIGUNGSPROGRAMM	MANUFACTURE PROGRAMME				PROGRAMME DE FABRICACION
Acoplamiento motor ØBrida-ØEje Motoranbau ØFlansch-Øwelle Coupling of motor ØFlange-Øshaft Accouplement moteur Øbride-ØAxe Potencia / Motorleistung Motor power / Puissance moteur	Valores para $n_1 = 1400$	Werte für $n_1 = 1400$	Values for $n_1 = 1400$	Valeurs pour $n_1 = 1400$	Tipo Typ Type Type	Código Referenz Ref. Réf.
350-42 (11-15 kW)	M_2 (máx) [Nm]	i_R	P [kW]	n_2 [1/min]	FRa [N]	
3 etapas / Dreistufig / Triple stage / 3 trains						
	7010	44,75	24	31	13300	DXC 903/44,75/350-42 3072143360
	6281	40,10	24	35	14300	DXC 903/40,10/350-42 3072143340
	8228	139,20	9,2	10	17460	DXC 803/139,20/350-42 3072181520
	8583	122,56	11	11	14310	DXC 803/122,56/350-42 3072181510
	8193	111,66	11	13	13590	DXC 803/111,66/350-42 3072181500
	7138	97,27	11	14	14400	DXC 803/97,27/350-42 3072181470
	6395	87,15	11	16	15480	DXC 803/87,15/350-42 3072181450
	7001	73,62	15	19	14040	DXC 803/73,62/350-42 3072181420
	7916	64,05	19	22	8910	DXC 803/64,05/350-42 3072181400
	7428	56,39	21	25	7560	DXC 803/56,39/350-42 3072181390
	7079	51,37	21	27	10710	DXC 803/51,37/350-42 3072181380
	6309	44,75	22	31	11970	DXC 803/44,75/350-42 3072181360
	5653	40,10	22	35	12870	DXC 803/40,10/350-42 3072181340
	4499	79,45	8,8	18	10500	DXC 703/79,45/350-42 3072137430
	4788	69,05	11	20	9900	DXC 703/69,05/350-42 3072137410
	4774	64,67	12	22	7500	DXC 703/64,67/350-42 3072137400
	4735	57,17	13	24	6800	DXC 703/57,17/350-42 3072137390
	4470	50,97	14	27	8900	DXC 703/50,97/350-42 3072137380
	4013	45,76	14	31	8900	DXC 703/45,76/350-42 3072137360
	4049	79,45	7,9	18	9450	DXC 653/79,45/350-42 3072172430
	4309	69,05	9,7	20	8910	DXC 653/69,05/350-42 3072172410
	4297	64,67	10	22	6750	DXC 653/64,67/350-42 3072172400
	4261	57,17	12	24	6120	DXC 653/57,17/350-42 3072172390
	4023	50,97	12	27	8010	DXC 653/50,97/350-42 3072172380
	3612	45,76	12	31	8010	DXC 653/45,76/350-42 3072172360
2 etapas / Zweistufig / Double stage / 2 trains						
	7689	38,84	30	36	9500	DXC 902/38,84/350-42 3072144340
	8279	33,79	37	41	11200	DXC 902/33,79/350-42 3072144320
	7776	29,75	40	47	12400	DXC 902/29,75/350-42 3072144310
	7421	27,10	42	52	13100	DXC 902/27,10/350-42 3072144300
	7494	22,88	50	61	15600	DXC 902/22,88/350-42 3072144270
	7300	19,90	56	70	17000	DXC 902/19,90/350-42 3072144240
	6427	17,52	56	80	16500	DXC 902/17,52/350-42 3072144210
	5855	15,96	56	88	17600	DXC 902/15,96/350-42 3072144200
	5099	13,90	56	101	17800	DXC 902/13,90/350-42 3072144180

PROGRAMA
DE FABRICACION

FERTIGUNGSPROGRAMM

MANUFACTURE
PROGRAMMEPROGRAMME
DE FABRICATION

Acoplamiento motor ØBrida-ØEje Motoranbau ØFlansch-Øwelle Coupling of motor ØFlange-Øshaft Accouplement moteur Øbride-ØAxe Potencia / Motorleistung Motor power / Puissance moteur	Valores para $n_1 = 1400$ Werte für $n_1 = 1400$ Values for $n_1 = 1400$ Valeurs pour $n_1 = 1400$				Tipo Typ Type Type	Código Referenz Ref. Réf.
	M_2 (máx) [Nm]	i_R	P [kW]	n_2 [1/min]	FRa [N]	
350-42 (11-15 kW)	2 etapas / Zweistufig / Double stage / 2 trains					
	4571	12,46	56	112	17900	DXC 902/12,46/350-42 3072144160
	6212	10,41	91	134	19300	DXC 902/10,41/350-42 3072144140
	5803	9,17	97	153	19400	DXC 902/9,17/350-42 3072144120
	5511	8,35	101	168	19400	DXC 902/8,35/350-42 3072144110
	5079	7,28	107	192	19300	DXC 902/7,28/350-42 3072144070
	4750	6,52	111	215	19200	DXC 902/6,52/350-42 3072144060
	4679	5,71	125	245	19000	DXC 902/5,71/350-42 3072144040
	4422	5,20	130	269	18700	DXC 902/5,20/350-42 3072144030
	3999	4,53	135	309	18500	DXC 902/4,53/350-42 3072144020
	3584	4,06	135	345	18300	DXC 902/4,06/350-42 3072144010
	6920	38,84	27	36	8550	DXC 802/38,84/350-42 3072183340
	7451	33,79	34	41	10080	DXC 802/33,79/350-42 3072183320
	6998	29,75	36	47	11160	DXC 802/29,75/350-42 3072183310
	6679	27,10	38	52	11790	DXC 802/27,10/350-42 3072183300
	6745	22,88	45	61	14040	DXC 802/22,88/350-42 3072183270
	6570	19,90	50	70	15300	DXC 802/19,90/350-42 3072183240
	5784	17,52	50	80	14850	DXC 802/17,52/350-42 3072183210
	5269	15,96	50	88	15840	DXC 802/15,96/350-42 3072183200
	4589	13,90	50	101	16020	DXC 802/13,90/350-42 3072183180
	4114	12,46	50	112	16110	DXC 802/12,46/350-42 3072183160
	5591	10,41	82	134	17370	DXC 802/10,41/350-42 3072183140
	5223	9,17	87	153	17460	DXC 802/9,17/350-42 3072183120
	4960	8,35	91	168	17460	DXC 802/8,35/350-42 3072183110
	4571	7,28	96	192	17370	DXC 802/7,28/350-42 3072183070
	4275	6,52	100	215	17280	DXC 802/6,52/350-42 3072183060
	4211	5,71	113	245	17100	DXC 802/5,71/350-42 3072183040
	3979	5,20	117	269	16830	DXC 802/5,20/350-42 3072183030
	3599	4,53	121	309	16650	DXC 802/4,53/350-42 3072183020
	3225	4,06	121	345	16470	DXC 802/4,06/350-42 3072183010
	4431	39,37	17	36	6300	DXC 702/39,37/350-42 3072137340
	4820	34,22	22	41	5100	DXC 702/34,22/350-42 3072137320
	4787	32,05	23	44	3900	DXC 702/32,05/350-42 3072137310
4452	28,33	24	49	4200	DXC 702/28,33/350-42 3072137300	
3970	25,26	24	55	6900	DXC 702/25,26/350-42 3072137290	
4305	22,24	30	63	4000	DXC 702/22,24/350-42 3161137260	
4812	19,33	38	72	2600	DXC 702/19,33/350-42 3161137230	



PROGRAMA DE FABRICACION	FERTIGUNGSPROGRAMM	MANUFACTURE PROGRAMME				PROGRAMME DE FABRICACION
Acoplamiento motor ØBrida-ØEje Motoranbau ØFlansch-Øwelle Coupling of motor ØFlange-Øshaft Accouplement moteur Øbride-ØAxe Potencia / Motorleistung Motor power / Puissance moteur	Valores para $n_1 = 1400$	Werte für $n_1 = 1400$	Values for $n_1 = 1400$	Valeurs pour $n_1 = 1400$	Tipo Typ Type Type	Código Referenz Ref. Réf.
350-42 (11-15 kW)	M_2 (máx) [Nm]	i_R	P [kW]	n_2 [1/min]	FRa [N]	
2 etapas / Zweistufig / Double stage / 2 trains						
	4861	18,10	41	77	1900	DXC 702/18,10/350-42 3161137220
	4612	16,00	44	88	1900	DXC 702/16,00/350-42 3161137200
	4113	14,27	44	98	3000	DXC 702/14,27/350-42 3161137180
	3692	12,81	44	109	4000	DXC 702/12,81/350-42 3161137170
	4163	11,40	56	123	3500	DXC 702/11,40/350-42 3072137150
	3863	9,91	60	141	3800	DXC 702/9,91/350-42 3072137140
	3647	9,28	60	151	4300	DXC 702/9,28/350-42 3072137120
	3223	8,20	60	171	5300	DXC 702/8,20/350-42 3072137100
	2873	7,31	60	192	6100	DXC 702/7,31/350-42 3072137080
	2848	6,21	70	225	5000	DXC 702/6,21/350-42 3072137060
	2664	5,81	70	241	4950	DXC 702/5,81/350-42 3072137050
	2357	5,14	70	272	4880	DXC 702/5,14/350-42 3072137030
	2100	4,58	70	306	4800	DXC 702/4,58/350-42 3072137020
	1885	4,11	70	341	4760	DXC 702/4,11/350-42 3072137010
	3988	39,37	15	36	5670	DXC 652/39,37/350-42 3072172340
	4338	34,22	19	41	4590	DXC 652/34,22/350-42 3072172320
	4308	32,05	21	44	3510	DXC 652/32,05/350-42 3072172310
	4007	28,33	22	49	3780	DXC 652/28,33/350-42 3072172300
	3573	25,26	22	55	6210	DXC 652/25,26/350-42 3072172290
	3875	22,24	27	63	3600	DXC 652/22,24/350-42 3161172260
	4331	19,33	34	72	2340	DXC 652/19,33/350-42 3161172230
	4375	18,10	37	77	1710	DXC 652/18,10/350-42 3161172220
	4151	16,00	40	88	1710	DXC 652/16,00/350-42 3161172200
	3702	14,27	40	98	4450	DXC 652/14,27/350-42 3161172180
	3323	12,81	40	109	3600	DXC 652/12,81/350-42 3161172170
	3746	11,40	50	123	3150	DXC 652/11,40/350-42 3072172150
	3476	9,91	54	141	3420	DXC 652/9,91/350-42 3072172140
	3283	9,28	54	151	3870	DXC 652/9,28/350-42 3072172120
	2901	8,20	54	171	4770	DXC 652/8,20/350-42 3072172100
	2586	7,31	54	192	5490	DXC 652/7,31/350-42 3072172080
	2563	6,21	63	225	4500	DXC 652/6,21/350-42 3072172060
	2398	5,81	63	241	4390	DXC 652/5,81/350-42 3072172050
	2121	5,14	63	272	4320	DXC 652/5,14/350-42 3072172030
	1890	4,58	63	306	4280	DXC 652/4,58/350-42 3072172020
	1696	4,11	63	341	5490	DXC 652/4,11/350-42 3072172010



PROGRAMA DE FABRICACION	FERTIGUNGSPROGRAMM	MANUFACTURE PROGRAMME				PROGRAMME DE FABRICACION
Acoplamiento motor ØBrida-ØEje Motoranbau ØFlansch-Øwelle Coupling of motor ØFlange-Øshaft Accouplement moteur Øbride-ØAxe Potencia / Motorleistung Motor power / Puissance moteur	Valores para $n_1 = 1400$	Werte für $n_1 = 1400$	Values for $n_1 = 1400$	Valeurs pour $n_1 = 1400$	Tipo Typ Type Type	Código Referenz Ref. Réf.
350-42 (11-15 kW)	M_2 (máx) [Nm]	i_R	P [kW]	n_2 [1/min]	FRa [N]	
2 etapas / Zweistufig / Double stage / 2 trains						
2647	38,74	10	36	5000	DXC 602/38,74/350-42	3072132340
2851	36,06	12	39	6000	DXC 602/36,06/350-42	3072132330
2935	31,55	14	44	6300	DXC 602/31,55/350-42	3072132310
2594	27,89	14	50	6500	DXC 602/27,89/350-42	3072132300
2313	24,87	14	56	6000	DXC 602/24,87/350-42	3072132290
2574	22,20	18	63	4900	DXC 602/22,20/350-42	3161132260
2773	20,67	20	68	5000	DXC 602/20,67/350-42	3161132250
2795	18,08	24	77	4300	DXC 602/18,08/350-42	3161132220
2566	15,99	25	88	4600	DXC 602/15,99/350-42	3161132200
2289	14,26	25	98	4700	DXC 602/14,26/350-42	3161132180
2054	12,80	25	109	4500	DXC 602/12,80/350-42	3161132170
2287	10,74	33	130	4100	DXC 602/10,74/350-42	3161132150
2122	9,39	35	149	4000	DXC 602/9,39/350-42	3161132130
1960	8,31	36	168	4300	DXC 602/8,31/350-42	3161132100
1845	7,41	38	189	4500	DXC 602/7,41/350-42	3161132070
1802	6,55	42	214	5000	DXC 602/6,55/350-42	3161132060
1652	5,73	44	244	4800	DXC 602/5,73/350-42	3161132050
1528	5,07	46	276	4680	DXC 602/5,07/350-42	3161132030
1421	4,52	48	310	4560	DXC 602/4,52/350-42	3161132020
1317	4,06	50	345	4480	DXC 602/4,06/350-42	3161132010
2382	38,74	9,4	36	4500	DXC 552/38,74/350-42	3072167340
2566	36,06	11	39	5400	DXC 552/36,06/350-42	3072167330
2641	31,55	13	44	5670	DXC 552/31,55/350-42	3072167310
2335	27,89	13	50	5850	DXC 552/27,89/350-42	3072167300
2082	24,87	13	56	5400	DXC 552/24,87/350-42	3072167290
2317	22,20	16	63	4410	DXC 552/22,20/350-42	3161167260
2496	20,67	18	68	4500	DXC 552/20,67/350-42	3161167250
2516	18,08	21	77	3870	DXC 552/18,08/350-42	3161167220
2310	15,99	22	88	4140	DXC 552/15,99/350-42	3161167200
2060	14,26	22	98	4230	DXC 552/14,26/350-42	3161167180
1849	12,80	22	109	4050	DXC 552/12,80/350-42	3161167170
2058	10,74	29	130	3690	DXC 552/10,74/350-42	3161167150
1910	9,39	31	149	3600	DXC 552/9,39/350-42	3161167130
1764	8,31	32	168	3870	DXC 552/8,31/350-42	3161167100
1660	7,41	34	189	4050	DXC 552/7,41/350-42	3161167070
1622	6,55	38	214	4500	DXC 552/6,55/350-42	3161167060
1486	5,73	40	244	4320	DXC 552/5,73/350-42	3161167050

PROGRAMA
DE FABRICACION

FERTIGUNGSPROGRAMM

MANUFACTURE
PROGRAMMEPROGRAMME
DE FABRICACION

Acoplamiento motor ØBrida-ØEje Motoranbau ØFlansch-Øwelle Coupling of motor ØFlange-Øshaft Accouplement moteur Øbride-ØAxe Potencia / Motorleistung Motor power / Puissance moteur	<i>Valores para $n_1 = 1400$ Werte für $n_1 = 1400$ Values for $n_1 = 1400$ Valeurs pour $n_1 = 1400$</i>					<i>Tipo</i> <i>Typ</i> <i>Type</i> <i>Type</i>	<i>Código</i> <i>Referenz</i> <i>Ref.</i> <i>Réf.</i>
M_2 (máx) [Nm]	i_R	P [kW]	n_2 [1/min]	FRa [N]			

350-42

(11-15 kW)

2 etapas / Zweistufig / Double stage / 2 trains

1375	5,07	41	276	4210	DXC 552/5,07/350-42	3161167030
1279	4,52	43	310	4100	DXC 552/4,52/350-42	3161167020
1185	4,06	45	345	4030	DXC 552/4,06/350-42	3161167010

350-48

(18,5-22 kW)

3 etapas / Dreistufig / Triple stage / 3 trains

7779	73,62	16	19	14100	DXC 903/73,62/350-48	3072145420
8795	64,05	21	22	15200	DXC 903/64,05/350-48	3072145400
8254	56,39	23	25	15800	DXC 903/56,39/350-48	3072145390
7865	51,37	24	27	18900	DXC 903/51,37/350-48	3072145380
7010	44,75	24	31	19500	DXC 903/44,75/350-48	3072145360
6281	40,10	24	35	19900	DXC 903/40,10/350-48	3072145340

2 etapas / Zweistufig / Double stage / 2 trains

7689	38,84	30	36	10300	DXC 902/38,84/350-48	3072146340
8279	33,79	37	41	6200	DXC 902/33,79/350-48	3072146320
7776	29,75	40	47	6100	DXC 902/29,75/350-48	3072146310
7421	27,10	42	52	6000	DXC 902/27,10/350-48	3072146300
7494	22,88	50	61	6300	DXC 902/22,88/350-48	3072146270
7300	19,90	56	70	6600	DXC 902/19,90/350-48	3072146240
6427	17,52	56	80	6400	DXC 902/17,52/350-48	3072146210
5855	15,96	56	88	8900	DXC 902/15,96/350-48	3072146200
5099	13,90	56	101	10000	DXC 902/13,90/350-48	3072146180
4571	12,46	56	112	10700	DXC 902/12,46/350-48	3072146160
6212	10,41	91	134	7100	DXC 902/10,41/350-48	3072146140
5803	9,17	97	153	7300	DXC 902/9,17/350-48	3072146120
5511	8,35	101	168	7500	DXC 902/8,35/350-48	3072146110
5079	7,28	107	192	7700	DXC 902/7,28/350-48	3072146070
4750	6,52	111	215	7900	DXC 902/6,52/350-48	3072146060
4679	5,71	125	245	7760	DXC 902/5,71/350-48	3072146050
4422	5,20	130	269	7630	DXC 902/5,20/350-48	3072146030
3999	4,53	135	309	7490	DXC 902/4,53/350-48	3072146020
3584	4,06	135	345	7360	DXC 902/4,06/350-48	3072146010

PROGRAMA
DE FABRICACION

FERTIGUNGSPROGRAMM

MANUFACTURE
PROGRAMMEPROGRAMME
DE FABRICACION

Acoplamiento motor ØBrida-ØEje Motoranbau ØFlansch-Øwelle Coupling of motor ØFlange-Øshaft Accouplement moteur Øbride-ØAxe Potencia / Motorleistung Motor power / Puissance moteur	<i>Valores para n₁ = 1400 Werte für n₁ = 1400 Values for n₁ = 1400 Valeurs pour n₁ = 1400</i>					<i>Tipo Typ Type Type</i>	<i>Código Referenz Ref. Réf.</i>
	<i>M₂ (máx) [Nm]</i>	<i>i_R</i>	<i>P [kW]</i>	<i>n₂ [1/min]</i>	<i>FRa [N]</i>		
350-48 (18,5-22 kW)	2 etapas / Zweistufig / Double stage / 2 trains						
	6920	38,84	27	36	9270	DXC 802/38,84/350-48	3072184340
	7451	33,79	34	41	5580	DXC 802/33,79/350-48	3072184320
	6998	29,75	36	47	5490	DXC 802/29,75/350-48	3072184310
	6679	27,10	38	52	5400	DXC 802/27,10/350-48	3072184300
	6745	22,88	45	61	5670	DXC 802/22,88/350-48	3072184270
	6570	19,90	50	70	5940	DXC 802/19,90/350-48	3072184240
	5784	17,52	50	80	5760	DXC 802/17,52/350-48	3072184210
	5269	15,96	50	88	8010	DXC 802/15,96/350-48	3072184200
	4589	13,90	50	101	9000	DXC 802/13,90/350-48	3072184180
	4114	12,46	50	112	9630	DXC 802/12,46/350-48	3072184160
	5591	10,41	82	134	6390	DXC 802/10,41/350-48	3072184140
	5223	9,17	87	153	6570	DXC 802/9,17/350-48	3072184120
	4960	8,35	91	168	6750	DXC 802/8,35/350-48	3072184110
	4571	7,28	96	192	6930	DXC 802/7,28/350-48	3072184070
	4275	6,52	100	215	7110	DXC 802/6,52/350-48	3072184060
	4211	5,71	113	245	6980	DXC 802/5,71/350-48	3072184050
	3979	5,20	117	269	6860	DXC 802/5,20/350-48	3072184030
	3599	4,53	121	309	6740	DXC 802/4,53/350-48	3072184020
	3225	4,06	121	345	6620	DXC 802/4,06/350-48	3072184010
	4431	39,37	17	36	6300	DXC 702/39,37/350-48	3072138340
	4820	34,22	22	41	5100	DXC 702/34,22/350-48	3072138320
	4787	32,05	23	44	5500	DXC 702/32,05/350-48	3072138310
	4452	28,33	24	49	4200	DXC 702/28,33/350-48	3072138300
	3970	25,26	24	55	6900	DXC 702/25,26/350-48	3072138290
	4305	22,24	30	63	4700	DXC 702/22,22/350-48	3161138260
	4812	19,33	38	72	4500	DXC 702/19,33/350-48	3161138230
	4861	18,10	41	77	1900	DXC 702/18,10/350-48	3161138220
	4612	16,00	44	88	2000	DXC 702/16,00/350-48	3161138200
	4113	14,27	44	98	3000	DXC 702/14,27/350-48	3161138180
	3692	12,81	44	109	4000	DXC 702/12,81/350-48	3161138170
	4163	11,40	56	123	3500	DXC 702/11,40/350-48	3072138150
	3863	9,91	60	141	3800	DXC 702/9,91/350-48	3072138140
	3647	9,28	60	151	4300	DXC 702/9,28/350-48	3072138120
3223	8,20	60	171	5300	DXC 702/8,20/350-48	3072138100	
2873	7,31	60	192	6100	DXC 702/7,31/350-48	3072138080	
2848	6,21	70	225	5000	DXC 702/6,21/350-48	3072138060	
2664	5,81	70	241	4910	DXC 702/5,81/350-48	3072138050	



PROGRAMA DE FABRICACION	FERTIGUNGSPROGRAMM	MANUFACTURE PROGRAMME				PROGRAMME DE FABRICACION
Acoplamiento motor ØBrida-ØEje Motoranbau ØFlansch-Øwelle Coupling of motor ØFlange-Øshaft Accouplement moteur Øbride-ØAxe Potencia / Motorleistung Motor power / Puissance moteur	Valores para $n_1 = 1400$	Werte für $n_1 = 1400$	Values for $n_1 = 1400$	Valeurs pour $n_1 = 1400$	Tipo Typ Type Type	Código Referenz Ref. Réf.
350-48 (18,5-22 kW)	M_2 (máx) [Nm]	i_R	P [kW]	n_2 [1/min]	FRa [N]	
2 etapas / Zweistufig / Double stage / 2 trains						
	2357	5,14	70	272	4820	DXC 702/5,14/350-48 3072138030
	2100	4,58	70	306	4740	DXC 702/4,58/350-48 3072138020
	1885	4,11	70	341	4650	DXC 702/4,11/350-48 3072138010
	3988	39,37	15	36	5670	DXC 652/39,37/350-48 3072173340
	4338	34,22	19	41	4590	DXC 652/34,22/350-48 3072173320
	4308	32,05	21	44	4950	DXC 652/32,05/350-48 3072173310
	4007	28,33	22	49	3780	DXC 652/28,33/350-48 3072173300
	3573	25,26	22	55	6210	DXC 652/25,26/350-48 3072173290
	3875	22,24	27	63	4230	DXC 652/22,24/350-48 3161173260
	4331	19,33	34	72	4050	DXC 652/19,33/350-48 3161173230
	4375	18,10	37	77	1710	DXC 652/18,10/350-48 3161173220
	4151	16,00	40	88	1800	DXC 652/16,00/350-48 3161173200
	3702	14,27	40	98	2700	DXC 652/14,27/350-48 3161173180
	3323	12,81	40	109	3600	DXC 652/12,81/350-48 3161173170
	3746	11,40	50	123	3150	DXC 652/11,40/350-48 3072173150
	3476	9,91	54	141	3420	DXC 652/9,91/350-48 3072173140
	3283	9,28	54	151	3870	DXC 652/9,28/350-48 3072173120
	2901	8,20	54	171	4770	DXC 652/8,20/350-48 3072173100
	2586	7,31	54	192	5490	DXC 652/7,31/350-48 3072173080
	2563	6,21	63	225	4500	DXC 652/6,21/350-48 3072173060
	2398	5,81	63	241	4420	DXC 652/5,81/350-48 3072173050
	2121	5,14	63	272	4330	DXC 652/5,14/350-48 3072173030
	1890	4,58	63	306	4260	DXC 652/4,58/350-48 3072173020
	1696	4,11	63	341	4180	DXC 652/4,11/350-48 3072173010
	2574	22,20	18	63	4900	DXC 602/22,20/350-48 3161133260
	2773	20,67	20	68	4700	DXC 602/20,67/350-48 3161133250
	2819	18,08	24	77	4500	DXC 602/18,08/350-48 3161133220
	2566	15,99	25	88	5000	DXC 602/15,99/350-48 3161133200
	2289	14,26	25	98	4800	DXC 602/14,26/350-48 3161133180
	2054	12,80	25	109	4500	DXC 602/12,80/350-48 3161133170
	2287	10,74	33	130	4100	DXC 602/10,74/350-48 3161133150
	2122	9,39	35	149	5000	DXC 602/9,39/350-48 3161133130
	1960	8,31	36	168	6000	DXC 602/8,31/350-48 3161133100
	1845	7,41	38	189	6300	DXC 602/7,41/350-48 3161133070
	1802	6,55	42	214	7000	DXC 602/6,55/350-48 3161133060
	1652	5,73	44	244	3770	DXC 602/5,73/350-48 3161133050

PROGRAMA
DE FABRICACION

FERTIGUNGSPROGRAMM

MANUFACTURE
PROGRAMMEPROGRAMME
DE FABRICACION

Acoplamiento motor ØBrida-ØEje Motoranbau ØFlansch-Øwelle Coupling of motor ØFlange-Øshaft Accouplement moteur Øbride-ØAxe Potencia / Motorleistung Motor power / Puissance moteur	Valores para $n_1 = 1400$ Werte für $n_1 = 1400$ Values for $n_1 = 1400$ Valeurs pour $n_1 = 1400$				Tipo Typ Type Type	Código Referenz Ref. Réf.
	M_2 (máx) [Nm]	i_R	P [kW]	n_2 [1/min]	FRa [N]	

350-48

(18,5-22 kW)

2 etapas / Zweistufig / Double stage / 2 trains

1528	5,07	46	276	3630	DXC 602/5,07/350-48	3072133030
1421	4,52	48	310	3560	DXC 602/4,52/350-48	3072133020
1317	4,06	50	345	3520	DXC 602/4,06/350-48	3072133010
2317	22,20	16	63	4410	DXC 552/22,20/350-48	3161168260
2496	20,67	18	68	4230	DXC 552/20,67/350-48	3161168250
2537	18,08	21	77	4050	DXC 552/18,08/350-48	3161168220
2310	15,99	22	88	4500	DXC 552/15,99/350-48	3161168200
2060	14,26	22	98	4320	DXC 552/14,26/350-48	3161168180
1849	12,80	22	109	4050	DXC 552/12,80/350-48	3161168170
2058	10,74	29	130	3690	DXC 552/10,74/350-48	3161168150
1910	9,39	31	149	4500	DXC 552/9,39/350-48	3161168130
1764	8,31	32	168	5400	DXC 552/8,31/350-48	3161168100
1660	7,41	34	189	5670	DXC 552/7,41/350-48	3161168070
1622	6,55	38	214	6300	DXC 552/6,55/350-48	3161168060
1486	5,73	40	244	3390	DXC 552/5,73/350-48	3161168050
1375	5,07	41	276	3260	DXC 552/5,07/350-48	3161168030
1279	4,52	43	310	3200	DXC 552/4,52/350-48	3161168020
1185	4,06	45	345	3160	DXC 552/4,06/350-48	3161168010

400-55

(30 kW)

2 etapas / Zweistufig / Double stage / 2 trains

7689	38,84	30	36	9500	DXC 902/38,84/400-55	3072147340
8281	33,79	37	41	6200	DXC 902/33,79/400-55	3072147320
7776	29,75	40	47	6100	DXC 902/29,75/400-55	3072147310
7421	27,10	42	52	6000	DXC 902/27,10/400-55	3072147300
7494	22,88	50	61	7300	DXC 902/22,88/400-55	3072147270
7405	19,90	57	70	6200	DXC 902/19,90/400-55	3072147240
6955	17,52	61	80	4400	DXC 902/17,52/400-55	3072147210
6629	15,96	63	88	6600	DXC 902/15,96/400-55	3072147200
5896	13,90	65	101	7300	DXC 902/13,90/400-55	3072147180
5285	12,46	65	112	8200	DXC 902/12,46/400-55	3072145170
6212	10,41	91	134	7100	DXC 902/10,41/400-55	3072147140
5803	9,17	97	153	7300	DXC 902/9,17/400-55	3072147120
5511	8,35	101	168	7500	DXC 902/8,35/400-55	3072147110
5079	7,28	107	192	7700	DXC 902/7,28/400-55	3072147070
4750	6,52	111	215	7900	DXC 902/6,52/400-55	3072147060
4679	5,71	125	245	7870	DXC 902/5,71/400-55	3072147040
4422	5,20	130	269	7760	DXC 902/5,20/400-55	3072147030



PROGRAMA DE FABRICACION	FERTIGUNGSPROGRAMM	MANUFACTURE PROGRAMME				PROGRAMME DE FABRICACION
Acoplamiento motor ØBrida-ØEje Motoranbau ØFlansch-Øwelle Coupling of motor ØFlange-Øshaft Accouplement moteur Øbride-ØAxe Potencia / Motorleistung Motor power / Puissance moteur	Valores para $n_1 = 1400$	Werte für $n_1 = 1400$	Values for $n_1 = 1400$	Valeurs pour $n_1 = 1400$	Tipo Typ Type Type	Código Referenz Ref. Réf.
400-55 (30 kW)	M_2 (máx) [Nm]	i_R	P [kW]	n_2 [1/min]	FRa [N]	
2 etapas / Zweistufig / Double stage / 2 trains						
	4058	4,53	137	309	7550	DXC 902/4,53/400-55 3072147020
	3777	4,06	142	345	7540	DXC 902/4,06/400-55 3072147010
	6920	38,84	27	36	8550	DXC 802/38,84/400-55 3072185340
	7453	33,79	34	41	5580	DXC 802/33,79/400-55 3072185320
	6998	29,75	36	47	5490	DXC 802/29,75/400-55 3072185310
	6679	27,10	38	52	5400	DXC 802/27,10/400-55 3072185300
	6745	22,88	45	61	6570	DXC 802/22,88/400-55 3072185270
	6664	19,90	51	70	5580	DXC 802/19,90/400-55 3072185240
	6260	17,52	55	80	3960	DXC 802/17,52/400-55 3072185210
	5966	15,96	57	88	5940	DXC 802/15,96/400-55 3072185200
	5306	13,90	58	101	6570	DXC 802/13,90/400-55 3072185180
	4757	12,46	58	112	7380	DXC 802/12,46/400-55 3072185160
	5591	10,41	82	134	6390	DXC 802/10,41/400-55 3072185140
	5223	9,17	87	153	6570	DXC 802/9,17/400-55 3072185120
	4960	8,35	91	168	6750	DXC 802/8,35/400-55 3072185110
	4571	7,28	96	192	6930	DXC 802/7,28/400-55 3072185070
	4275	6,52	100	215	7110	DXC 802/6,52/400-55 3072185060
	4211	5,71	113	245	7080	DXC 802/5,71/400-55 3072185040
	3979	5,20	117	269	6980	DXC 802/5,20/400-55 3072185030
	3652	4,53	123	309	6790	DXC 802/4,53/400-55 3072185020
	3399	4,06	128	345	6780	DXC 802/4,06/400-55 3072185010
	4305	22,24	30	63	3500	DXC 702/22,24/400-55 3161139260
	4812	19,33	38	72	2600	DXC 702/19,33/400-55 3161139230
	4861	18,10	41	77	1900	DXC 702/18,10/400-55 3161139220
	4612	16,00	44	88	2000	DXC 702/16,00/400-55 3161139200
	4113	14,27	44	98	3000	DXC 702/14,27/400-55 3161139180
	3692	12,81	44	109	4000	DXC 702/12,81/400-55 3161139170
	4163	11,40	56	123	3500	DXC 702/11,40/400-55 3072139150
	3863	9,91	60	141	3800	DXC 702/9,91/400-55 3072139140
	3647	9,28	60	151	4300	DXC 702/9,28/400-55 3072139120
	3223	8,20	60	171	5300	DXC 702/8,20/400-55 3072139100
	2873	7,31	60	192	6100	DXC 702/7,31/400-55 3072139080
	2848	6,21	70	225	5000	DXC 702/6,21/400-55 3072139060
	2664	5,81	70	241	4980	DXC 702/5,81/400-55 3072139050
	2357	5,14	70	272	4910	DXC 702/5,14/400-55 3072139030
	2100	4,58	70	306	4780	DXC 702/4,58/400-55 3072139020
	1885	4,11	70	341	4770	DXC 702/4,11/400-55 3072139010

PROGRAMA
DE FABRICACION

FERTIGUNGSPROGRAMM

MANUFACTURE
PROGRAMMEPROGRAMME
DE FABRICATION

Acoplamiento motor ØBrida-ØEje Motoranbau ØFlansch-Øwelle Coupling of motor ØFlange-Øshaft Accouplement moteur Øbride-ØAxe Potencia / Motorleistung Motor power / Puissance moteur	Valores para $n_1 = 1400$ Werte für $n_1 = 1400$ Values for $n_1 = 1400$ Valeurs pour $n_1 = 1400$				Tipo Typ Type Type	Código Referenz Ref. Réf.
M_2 (máx) [Nm]	i_R	P [kW]	n_2 [1/min]	FRa [N]		

400-55

(30 kW)

2 etapas / Zweistufig / Double stage / 2 trains

3875	22,24	27	63	3150	DXC 652/22,24/400-55	3161174260
4331	19,33	34	72	2340	DXC 652/19,33/400-55	3161174230
4375	18,10	37	77	1710	DXC 652/18,10/400-55	3161174220
4151	16,00	40	88	1800	DXC 652/16,00/400-55	3161174200
3702	14,27	40	98	2700	DXC 652/14,27/400-55	3161174180
3323	12,81	40	109	3600	DXC 652/12,81/400-55	3161174170
3746	11,40	50	123	3150	DXC 652/11,40/400-55	3072174150
3476	9,91	54	141	3420	DXC 652/9,91/400-55	3072174140
3283	9,28	54	151	3870	DXC 652/9,28/400-55	3072174120
2901	8,20	54	171	4770	DXC 652/8,20/400-55	3072174100
2586	7,31	54	192	5490	DXC 652/7,31/400-55	3072174080
2563	6,21	63	225	4500	DXC 652/6,21/400-55	3072174060
2398	5,81	63	241	4480	DXC 652/5,81/400-55	3072174050
2121	5,14	63	272	4410	DXC 652/5,14/400-55	3072174030
1890	4,58	63	306	4300	DXC 652/4,58/400-55	3072174020
1696	4,11	63	341	4290	DXC 652/4,11/400-55	3072174010

450-60

(37-45 kW)

2 etapas / Zweistufig / Double stage / 2 trains

7689	38,84	30	36	9500	DXC 902/38,84/450-60	3072148340
8279	33,79	37	41	6200	DXC 902/33,79/450-60	3072148320
7776	29,75	40	47	6100	DXC 902/29,75/450-60	3072148310
7421	27,10	42	52	6000	DXC 902/27,10/450-60	3072148300
7494	22,88	50	61	6300	DXC 902/22,88/450-60	3072148270
7405	19,90	57	70	6200	DXC 902/19,90/450-60	3072148240
6955	17,52	61	80	4400	DXC 902/17,52/450-60	3072148210
6629	15,96	63	88	6600	DXC 902/15,96/450-60	3072148200
5896	13,90	65	101	7300	DXC 902/13,90/450-60	3072148180
5285	12,46	65	112	8200	DXC 902/12,46/450-60	3072148160
6212	10,41	91	134	7100	DXC 902/10,41/450-60	3072148140
5803	9,17	97	153	7300	DXC 902/9,17/450-60	3072148120
5511	8,35	101	168	7500	DXC 902/8,35/450-60	3072148110
5079	7,28	107	192	7700	DXC 902/7,28/450-60	3072148070
4750	6,52	111	215	7900	DXC 902/6,52/450-60	3072148060
4679	5,71	125	245	7870	DXC 902/5,71/450-60	3072148040
4422	5,20	130	269	7760	DXC 902/5,20/450-60	3072148030
4058	4,53	137	309	7550	DXC 902/4,53/450-60	3072148020
3777	4,06	142	345	7540	DXC 902/4,06/450-60	3072148010

PROGRAMA
DE FABRICACION

FERTIGUNGSPROGRAMM

MANUFACTURE
PROGRAMMEPROGRAMME
DE FABRICATION

Acoplamiento motor \varnothing Brida- \varnothing Eje Motoranbau \varnothing Flansch- \varnothing welle Coupling of motor \varnothing Flange- \varnothing shaft Accouplement moteur \varnothing bride- \varnothing Axe Potencia / Motorleistung Motor power / Puissance moteur	Valores para $n_1 = 1400$ Werte für $n_1 = 1400$ Values for $n_1 = 1400$ Valeurs pour $n_1 = 1400$					Tipo Typ Type Type	Código Referenz Ref. Réf.
M_2 (máx) [Nm]	i_R	P [kW]	n_2 [1/min]	FRa [N]			
450-60 (37-45 kW)	2 etapas / Zweistufig / Double stage / 2 trains						
	6920	38,84	27	36	8550	DXC 802/38,84/450-60	3072186340
	7451	33,79	34	41	5580	DXC 802/33,79/450-60	3072186320
	6998	29,75	36	47	5490	DXC 802/29,75/450-60	3072186310
	6679	27,10	38	52	5400	DXC 802/27,10/450-60	3072186300
	6745	22,88	45	61	5670	DXC 802/22,88/450-60	3072186270
	6664	19,90	51	70	5580	DXC 802/19,90/450-60	3072186240
	6260	17,52	55	80	3960	DXC 802/17,52/450-60	3072186210
	5966	15,96	57	88	5940	DXC 802/15,96/450-60	3072186200
	5306	13,90	58	101	6570	DXC 802/13,90/450-60	3072186180
	4757	12,46	58	112	7380	DXC 802/12,46/450-60	3072186160
	5591	10,41	82	134	6390	DXC 802/10,41/450-60	3072186140
	5223	9,17	87	153	6570	DXC 802/9,17/450-60	3072186120
	4960	8,35	91	168	6750	DXC 802/8,35/450-60	3072186110
	4571	7,28	96	192	6930	DXC 802/7,28/450-60	3072186070
	4275	6,52	100	215	7110	DXC 802/6,52/450-60	3072186060
4211	5,71	113	245	7080	DXC 802/5,71/450-60	3072186040	
3979	5,20	117	269	6980	DXC 802/5,20/450-60	3072186030	
3652	4,53	123	309	6790	DXC 802/4,53/450-60	3072186020	
3399	4,06	128	345	6780	DXC 802/4,06/450-60	3072186010	



**MOTORES PARA
ACOPLAR
DIRECTAMENTE A LOS
REDUCTORES "DXC"**

**MOTOREN ZUM
DIREKTANBAU AN
DIE GETRIEBE "DXC"**

**MOTORS FOR
COUPLING DIRECTLY
TO GEARED
UNITS "DXC"**

**MOTEURS POUR
L'ACCOUPLLEMENT
DIRECT AUX
REDUCTEURS "DXC"**

Tipo Typ Type Type	i_R	Tipo motor Motor Baugr. Type of motor Type moteur				
		63	71	80	90	100-112
302	4.20					
	4.67					
	5.25					
	5.94					
	6.79					
	7.30					
	8.00					
	9.05					
	10.35					
	11.12					
	12.94					
	14.42					
	16.18					
	18.31					
	20.94					
	22.50					
	26.40					
	29.41					
	33.00					
	37.34					
42.70						
45.89						
303	43.65					
	48.63					
	54.56					
	61.74					
	70.61					
	75.87					
	84.93					
	94.62					
	106.16					
	120.13					
	137.38					
	147.63					



**MOTORES PARA
ACOPLAR
DIRECTAMENTE A LOS
REDUCTORES "DXC"**

**MOTOREN ZUM
DIREKTANBAU AN
DIE GETRIEBE "DXC"**

**MOTORS FOR
COUPLING DIRECTLY
TO GEARED
UNITS "DXC"**

**MOTEURS POUR
L'ACCOUPLLEMENT
DIRECT AUX
REDUCTEURS "DXC"**

Tipo Typ Type Type	i_R	Tipo motor Motor Baugr. Type of motor Type moteur				
		63	71	80	90	100-112
352 402	3.90					
	4.52					
	5.07					
	5.45					
	6.19					
	7.41					
	8.31					
	8.92					
	10.14					
	11.54					
	12.49					
	14.47					
	16.22					
	17.43					
	19.81					
	22.53					
	25.02					
	28.97					
	32.48					
	34.90					
39.66						
45.12						
353 403	49.11					
	56.87					
	63.77					
	68.51					
	77.86					
	88.56					
	96.67					
	111.95					
	125.53					
	134.87					
	153.26					
	174.34					
	187.38					
	216.99					
	243.31					
	261.42					
	297.07					
337.91						



**MOTORES PARA
ACOPLAR
DIRECTAMENTE A LOS
REDUCTORES "DXC"**

**MOTOREN ZUM
DIREKTANBAU AN
DIE GETRIEBE "DXC"**

**MOTORS FOR
COUPLING DIRECTLY
TO GEARED
UNITS "DXC"**

**MOTEURS POUR
L'ACCOUPLLEMENT
DIRECT AUX
REDUCTEURS "DXC"**

Tipo Typ Type Type	i_R	Tipo motor Motor Baugr. Type of motor Type moteur				
		71	80	90	100-112	132
452 502	4.08					
	4.56					
	5.15					
	5.87					
	6.29					
	7.19					
	8.11					
	9.24					
	9.90					
	11.49					
	13.14					
	14.71					
	16.60					
	18.90					
	20.26					
	22.16					
	23.51					
	24.81					
	28.00					
31.88						
34.17						
39.66						
453 503	43.49					
	48.69					
	54.94					
	62.57					
	67.06					
	77.83					
	93.66					
	104.87					
	118.31					
	134.74					
	144.41					
	167.61					
	174.34					
	195.20					
	220.23					
	250.81					
	268.81					
311.99						



**MOTORES PARA
ACOPLAR
DIRECTAMENTE A LOS
REDUCTORES "DXC"**

**MOTOREN ZUM
DIREKTANBAU AN
DIE GETRIEBE "DXC"**

**MOTORS FOR
COUPLING DIRECTLY
TO GEARED
UNITS "DXC"**

**MOTEURS POUR
L'ACCOUPLLEMENT
DIRECT AUX
REDUCTEURS "DXC"**

Tipo Typ Type Type	i_R	Tipo motor Motor Baugr. Type of motor Type moteur					
		80	90	100-112	132	160	180
552 602	4.06						
	4.52						
	5.07						
	5.73						
	6.55						
	7.41						
	8.31						
	9.39						
	10.74						
	12.80						
	14.26						
	15.99						
	18.08						
	20.67						
	22.20						
	24.87						
	27.89						
	31.55						
36.06							
38.74							
553 603	46.62						
	51.91						
	58.21						
	65.83						
	75.25						
	80.85						
	95.91						
	106.80						
	119.75						
	135.44						
	154.81						
	160.86						
	166.32						
	179.11						
	200.84						
	227.14						
259.64							
278.93							



**MOTORES PARA
ACOPLAR
DIRECTAMENTE A LOS
REDUCTORES “DXC”**

**MOTOREN ZUM
DIREKTANBAU AN
DIE GETRIEBE “DXC”**

**MOTORS FOR
COUPLING DIRECTLY
TO GEARED
UNITS “DXC”**

**MOTEURS POUR
L'ACCOUPLLEMENT
DIRECT AUX
REDUCTEURS “DXC”**

Tipo Typ Type Type	i_R	Tipo motor Motor Baugr. Type of motor Type moteur				
		100-112	132	160	180	200
652 702	4.11					
	4.58					
	5.14					
	5.81					
	6.21					
	7.31					
	8.20					
	9.28					
	9.91					
	11.40					
	12.81					
	14.27					
	16.00					
	18.10					
	19.33					
	22.24					
	25.26					
	28.33					
32.05						
34.22						
39.37						
653 703	45.76					
	50.97					
	57.17					
	64.67					
	69.05					
	79.45					
	98.80					
	110.05					
	123.43					
	139.64					
	149.09					
	157.48					
	171.54					
	175.40					
	196.73					
	222.56					
237.62						
273.41						



**MOTORES PARA
ACOPLAR
DIRECTAMENTE A LOS
REDUCTORES "DXC"**

**MOTOREN ZUM
DIREKTANBAU AN
DIE GETRIEBE "DXC"**

**MOTORS FOR
COUPLING DIRECTLY
TO GEARED
UNITS "DXC"**

**MOTEURS POUR
L'ACCOUPLLEMENT
DIRECT AUX
REDUCTEURS "DXC"**

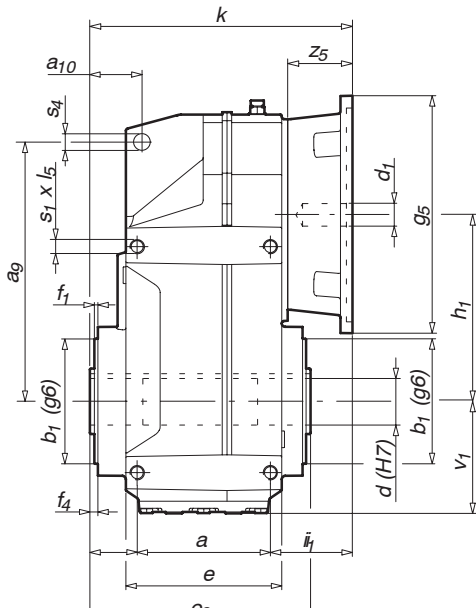
Tipo Typ Type	i_R	Tipo motor Motor Baugr. Type of motor Type moteur				
		132	160	180	200	225
802 902	4.06					
	4.53					
	5.20					
	5.71					
	6.52					
	7.28					
	8.35					
	9.17					
	10.41					
	12.46					
	13.90					
	15.96					
	17.52					
	19.90					
	22.88					
	27.10					
	29.75					
33.79						
38.84						
803 903	40.10					
	44.75					
	51.37					
	56.39					
	64.05					
	73.62					
	87.15					
	97.27					
	111.66					
	122.56					
	139.20					
	154.01					
	160.01					
	176.81					
	194.05					
220.41						
253.35						

“DXC”
DIMENSIONES (mm)

“DXC”
ABMESSUNGEN (mm)

“DXC”
DIMENSIONS (mm)

“DXC”
DIMENSIONS (mm)



Longitud eje salida hueco
Länge der Hohltriebswelle
Hollow output shaft length
Longueur axe de sortie creux

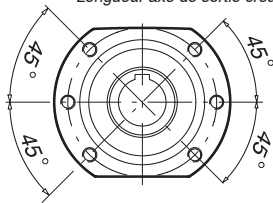


Fig. 1

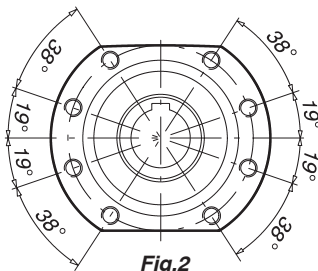


Fig.2

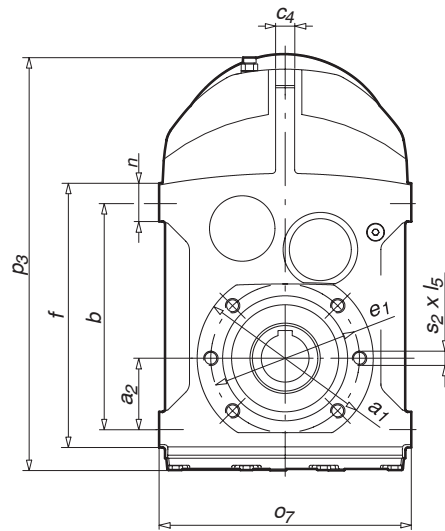


Fig.3

Tipo Typ Type	d	t	u	Peso Gew. Weight Poids [Kg]	d ₁	g ₅	i ₁	k	z ₅	a	a ₁	a ₂	a ₉	a ₁₀	b	b ₁	c ₄	e	e ₁	f	f ₁	f ₄	h ₁	i	n	o ₇	o ₈	p ₃	s ₁ x l ₅	s ₂ x l ₅	Fig.	s ₄	v ₁				
302	30	33.3	8	11.8	11	140	47.5	147	38																												
				13.3	14	160	47.5	147	38																												
				14.4	19	200	72	171.5	62.5																												
				14.4	24	200	72	171.5	62.5	77	110	31	158	31.5	115	80	12	90	94	135	2.5	3.5	105.8	22.5	20	165	120	250	M8x11	M8x14	1	14	67				
303	30	33.3	8	12.3	11	140	47.5	147	38																												
				13	14	160	47.5	147	38																												
352	35	38.3	10	33.5	24	200	77	226	62.5																												
402	40	43.3	12	36.4	28	250	89.5	238.5	75																												
353	35	38.3	10	32	11	140	56.5	205.5	42	112	148	60	218	41	190	105	16	131	125	220	3	4	157	37	30	212	180	347	M12x17	M12x20	1	14	94				
				32.8	14	160	50.5	199.5	36																												
403	40	43.3	12	34.4	19	200	77	226	62.5																												
				34.4	24	200	77	226	62.5																												
452	45	48.8	14	51.5	24	200	77.5	254	58																												
				54	28	250	89.5	266	70																												
502	50	53.8	14	55.3	38	300	115	291.5	95.5																												
453	45	48.8	14	51.7	14	160	71	247.5	51.5	140	170	70	278	50	240	125	20	165	142	275	3.5	4.5	190	36.5	35	270	210	427	M16x26	M12x20	2	22	117				
				53.3	19	200	77.5	254	58																												
				53.3	24	200	77.5	254	58																												
503	50	53.8	14	55.8	28	250	89.5	266	70																												
				57.1	38	300	115	291.5	95.5																												

Ficheros en 2D y 3D / Dadein in 2D und 3D / 2D and 3D files / Fichiers 2D et 3D: www.pujol.com

Dimensiones del acoplamiento para el motor en la página 24. Nos reservamos el derecho de modificar dimensiones sin que por ello cambie la denominación del moto-reductor.	Abmessungen der Motoraufnahme auf Seite 24. Wir behalten uns das Recht vor, die Abmessungen zu ändern, ohne die Bezeichnung des Getriebes zu verändern.	The motor coupling dimensions are on page 24. We reserve the rights to modify dimensions, without changing the type of gear units.	Dimensions de l'accouplement pour moteur à la page 24. Nous nous réservons le droit de modifier les dimensions sans changer la dénomination du réducteur.
---	---	--	---

DESPIECE ORIENTATIVO

ERSATZTEILLISTE
NUR ZUR
ORIENTIERUNGTHE SPARE PARTS LIST
IS FOR GUIDANCE ONLY

VUE EN COUPE

Series DXC de 3 etapas

Ver resto de referencias en 2 etapas

Serien DXC dreistufig

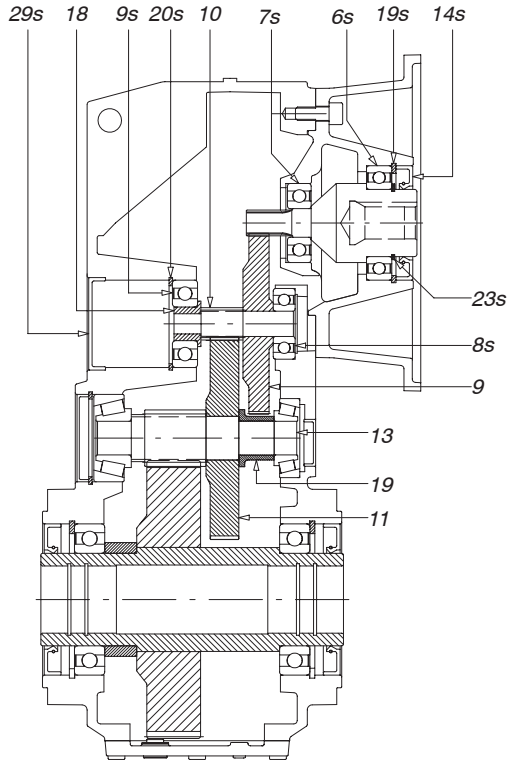
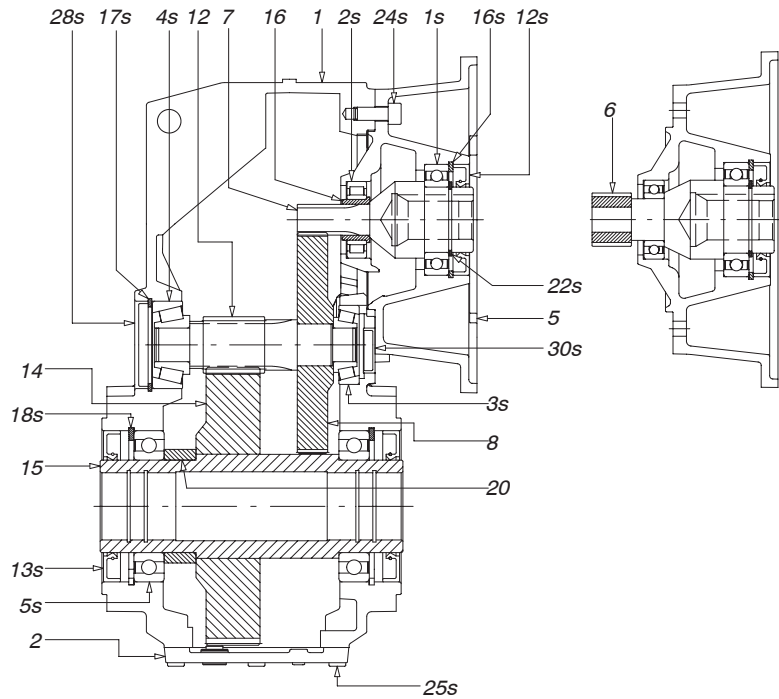
Restliche Bezeichnungen siehe zweistufig

Series DXC Triple stage

The remaining references are identical to those shown in the geared unit table with double stage

Séries DXC 3 trains

Reste des références voir 2 trains

**Series DXC de 2 etapas****Serien DXC zweistufig****Series DXC Double stage****Séries DXC 2 trains**

Ref. Pos.-Nr. Ref. Réf.	Denominación Bezeichnung Denomination Dénomination	Denominación Bezeichnung Denomination Dénomination	Denominación Bezeichnung Denomination Dénomination
1	Caja	Gehäuse	Box
2	Tapa registro	Registrierdeckel	Manhole cover
5	Brida unión	Motorflansch	Motor flange
6	Engrane GV	GV -Eingriff	GV gear
7	Eje transmisión	Übertragungswelle	Transmission shaft
8	Rueda GV	GV-Rad	GV Wheel
9	Rueda GV	GV-Rad	GV Wheel
10	Engrane MV	MV -Eingriff	MV gear
11	Rueda MV	MV-Rad	MV Wheel
12	Engrane PV	PV -Eingriff	PV gear
13	Engrane PV	PV -Eingriff	PV gear
14	Rueda PV	PV-Rad	PV Wheel
15	Eje salida hueco	Abtriebshohlwelle	Hollow output shaft
16	Anillo con valona	Übersteckring	Flange ring
18	Anillo con valona	Übersteckring	Flange ring
19	Anillo con valona	Übersteckring	Flange ring
20	Separador interior	Interner Abscheider	Inside separator
1s	Rodamiento	Wälzlager	Bearing
2s	Rodamiento	Wälzlager	Bearing
3s	Rodamiento	Wälzlager	Bearing
4s	Rodamiento	Wälzlager	Bearing

Ref. Pos.-Nr. Ref. Réf.	Denominación Bezeichnung Denomination Dénomination	Denominación Bezeichnung Denomination Dénomination	Denominación Bezeichnung Denomination Dénomination
5s	Rodamiento	Wälzlager	Bearing
6s	Rodamiento	Wälzlager	Bearing
7s	Rodamiento	Wälzlager	Bearing
8s	Rodamiento	Wälzlager	Bearing
9s	Rodamiento	Wälzlager	Bearing
12s	Retén	Wellendichtring	Oil seal
13s	Retén	Wellendichtring	Oil seal
14s	Retén	Wellendichtring	Oil seal
16s	Anillo elástico	Sicherungsring	Elastic ring
17s	Anillo elástico	Sicherungsring	Elastic ring
18s	Anillo elástico	Sicherungsring	Elastic ring
19s	Anillo elástico	Sicherungsring	Elastic ring
20s	Anillo elástico	Sicherungsring	Elastic ring
22s	Anillo elástico	Sicherungsring	Elastic ring
23s	Anillo elástico	Sicherungsring	Elastic ring
24s	Tornillo cilíndrico	Zylinderschraube	Cylinder screw
25s	Tornillo cilíndrico	Zylinderschraube	Cylinder screw
28s	Tapón ciego	Blindeckel	Bull plug
29s	Tapón ciego	Blindeckel	Bull plug
30s	Tapón ciego	Blindeckel	Bull plug

PARA RECAMBIOS CONSULTAR
EL LIBRO DE INSTRUCCIONES
QUE SE SUMINISTRA CON EL
REDUCTOR

FÜR ERSATZTEILE BITTE
DIE BETRIEBSANLEITUNG,
DIE MIT DEM GETRIEBE
GELIEFERT WIRD,
BEACHTEN

FOR SPARE PARTS PLEASE
REFER TO THE INSTRUCTION
MANUAL, WHICH IS SUPPLIED
WITH THE GEAR UNIT

POUR LA RECHANGE
CONSULTER LE LIVRET
D'INSTRUCTIONS FOURNIT
AVEC LE REDUCTEUR

REDUCTORES

Serie "DX"
De 2 ó 3 etapas
Ejes libres

GETRIEBE

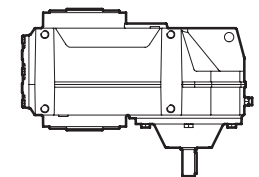
Serie "DX"
Zwei- oder dreistufig
Mit freien Wellenenden

GEARED UNITS

Serie "DX"
Double or triple stage
Bare shaft ends

REDUCTEURS

Série "DX"
A 2 ou 3 trains
Axes libres



2014



PROGRAMA DE FABRICACION	FERTIGUNGSPROGRAMM	MANUFACTURE PROGRAMME	PROGRAMME DE FABRICACION
----------------------------	--------------------	--------------------------	-----------------------------

Valores para $n_1 = 1400$ Werte für $n_1 = 1400$ Values for $n_1 = 1400$ Valeurs pour $n_1 = 1400$

M_2 (máx) [Nm]	i_R	P [kW]	n_2 [1/min]	FRa [N]	FRe [N]	Tipo Typ Type Type	Código Referenz Ref. Réf.
DX-303							
3 etapas / Dreistufig / Triple stage / 3 trains							
294	305,50	0,15	4,6	9900	1420	DX 303/305,50	3071100640
274	284,30	0,15	4,9	9800	1420	DX 303/284,30	3071100630
239	248,59	0,15	5,6	9600	1420	DX 303/248,59	3071100610
212	219,69	0,15	6,4	9400	1420	DX 303/219,69	3071100600
189	195,81	0,15	7,1	9300	1420	DX 303/195,81	3071100580
169	175,75	0,15	8	9200	1420	DX 303/175,75	3071100570
332	147,63	0,35	9,5	7400	1150	DX 303/147,63	3071100550
309	137,38	0,35	10	7300	1150	DX 303/137,38	3071100540
270	120,13	0,35	12	7250	1150	DX 303/120,13	3071100520
239	106,16	0,35	13	7350	1150	DX 303/106,16	3071100500
213	94,62	0,35	15	7250	1150	DX 303/94,62	3071100480
191	84,93	0,35	16	7100	1150	DX 303/84,93	3071100460
273	75,87	0,56	18	6050	790	DX 303/75,87	3071100440
254	70,61	0,56	20	6050	790	DX 303/70,61	3071100430
222	61,74	0,56	23	6200	790	DX 303/61,74	3071100410
196	54,56	0,56	26	6150	790	DX 303/54,56	3071100400
175	48,63	0,56	29	6050	790	DX 303/48,63	3071100380
157	43,65	0,56	32	5950	790	DX 303/43,65	3071100370

DX-302**2 etapas / Zweistufig / Double stage / 2 trains**

216	45,89	0,72	31	5650	1630	DX 302/45,89	3071100360
201	42,70	0,72	33	5550	1630	DX 302/42,70	3071100350
240	37,34	0,98	37	4850	1680	DX 302/37,34	3071100330
212	33,00	0,98	42	4900	1680	DX 302/33,00	3071100320
189	29,41	0,98	48	5100	1680	DX 302/29,41	3071100300
169	26,40	0,98	53	5050	1680	DX 302/26,40	3071100290
258	22,50	1,8	62	3950	1620	DX 302/22,50	3071100260
254	20,94	1,9	67	3870	1650	DX 302/20,94	3071100250
240	18,31	2	76	3700	1660	DX 302/18,31	3071100220
223	16,18	2,1	87	3770	1670	DX 302/16,18	3071100200
198	14,42	2,1	97	3820	1670	DX 302/14,42	3071100180
178	12,94	2,1	108	3870	1670	DX 302/12,94	3071100170
189	11,12	2,6	126	3500	1600	DX 302/11,12	3071100150
190	10,35	2,8	135	3650	1610	DX 302/10,35	3071100140
178	9,05	3	155	3550	1610	DX 302/9,05	3071100120
168	8,00	3,2	175	3500	1620	DX 302/8,00	3071100100
158	7,30	3,3	192	3470	1570	DX 302/7,30	3071100080
151	6,79	3,4	206	3470	1580	DX 302/6,79	3071100070
146	5,94	3,8	236	3350	1580	DX 302/5,94	3071100050
138	5,25	4	267	3300	1580	DX 302/5,25	3071100030
128	4,67	4,2	300	3270	1580	DX 302/4,67	3071100020
118	4,20	4,3	333	3200	1580	DX 302/4,20	3071100010

PROGRAMA DE FABRICACION	FERTIGUNGSPROGRAMM	MANUFACTURE PROGRAMME	PROGRAMME DE FABRICACION
----------------------------	--------------------	--------------------------	-----------------------------

Valores para $n_1 = 1400$ Werte für $n_1 = 1400$ Values for $n_1 = 1400$ Valeurs pour $n_1 = 1400$

M_2 (máx) [Nm]	i_R	P [kW]	n_2 [1/min]	FRa [N]	FRc [N]	Tipo Typ Type	Código Referenz Ref. Réf.
---------------------	-------	-------------	------------------	--------------	--------------	---------------------	------------------------------------

DX-353

3 etapas / Dreistufig / Triple stage / 3 trains

840	337,91	0,39	4,1	9090	2538	DX 353/337,91	3071101640
841	297,07	0,44	4,7	9090	2538	DX 353/297,07	3071101620
816	261,42	0,49	5,4	9000	2520	DX 353/261,42	3071101610
759	243,31	0,49	5,8	8910	2520	DX 353/243,31	3071101600
677	216,99	0,49	6,5	8820	2520	DX 353/216,99	3071101580
585	187,38	0,49	7,5	8730	2520	DX 353/187,38	3071101570
806	174,34	0,72	8	8640	2493	DX 353/174,34	3071101560
841	153,26	0,86	9,1	8550	2475	DX 353/153,26	3071101540
818	134,87	0,95	10	7920	2448	DX 353/134,87	3071101520
834	125,53	1	11	7560	2448	DX 353/125,53	3071101510
744	111,95	1	13	7560	2448	DX 353/111,95	3071101500
642	96,67	1	14	7920	2448	DX 353/96,67	3071101470
844	88,56	1,5	16	6570	2376	DX 353/88,56	3071101450
787	77,86	1,6	18	6210	2358	DX 353/77,86	3071101430
693	68,51	1,6	20	6660	2358	DX 353/68,51	3071101410
660	63,77	1,6	22	6750	2358	DX 353/63,77	3071101400
588	56,87	1,6	25	6930	2358	DX 353/56,87	3071101390
508	49,11	1,6	29	6975	2358	DX 353/49,11	3071101370

DX-352

2 etapas / Zweistufig / Double stage / 2 trains

851	45,12	2,9	31	5040	2988	DX 352/45,12	3071101360
842	39,66	3,2	35	5400	3033	DX 352/39,66	3071101550
782	34,90	3,4	40	4950	3060	DX 352/34,90	3071101380
728	32,48	3,4	43	4590	3060	DX 352/32,48	3071101320
649	28,97	3,4	48	4770	3060	DX 352/28,97	3071101250
561	25,02	3,4	56	5085	3060	DX 352/25,02	3071101290
830	22,53	5,6	62	3600	2970	DX 352/22,53	3071101260
841	19,81	6,5	71	3870	3006	DX 352/19,81	3071101240
771	17,43	6,8	80	4500	3015	DX 352/17,43	3071101210
717	16,22	6,8	86	4500	3015	DX 352/16,22	3071101200
640	14,47	6,8	97	3960	3015	DX 352/14,47	3071101110
552	12,49	6,8	112	4050	3015	DX 352/12,49	3071101160
510	11,54	6,8	121	4185	2790	DX 352/11,54	3071101150
448	10,14	6,8	138	4275	2790	DX 352/10,14	3071101140
394	8,92	6,8	157	4275	2790	DX 352/8,92	3071101120
367	8,31	6,8	168	4365	2790	DX 352/8,31	3071101100
328	7,41	6,8	189	4500	2790	DX 352/7,41	3071101080
274	6,19	6,8	226	4545	2700	DX 352/6,19	3071101050
241	5,45	6,8	257	4540	2700	DX 352/5,45	3071101040
224	5,07	6,8	276	4540	2700	DX 352/5,07	3071101030
200	4,52	6,8	310	4540	2700	DX 352/4,52	3071101020
172	3,90	6,8	359	4540	2700	DX 352/3,90	3071101010

PROGRAMA DE FABRICACION	FERTIGUNGSPROGRAMM	MANUFACTURE PROGRAMME	PROGRAMME DE FABRICACION
----------------------------	--------------------	--------------------------	-----------------------------

Valores para $n_1 = 1400$ Werte für $n_1 = 1400$ Values for $n_1 = 1400$ Valeurs pour $n_1 = 1400$

M_2 (máx) [Nm]	i_R	P [kW]	n_2 [1/min]	FRa [N]	FRc [N]	Tipo Typ Type Type	Código Referenz Ref. Réf.
---------------------	-------	-------------	------------------	--------------	--------------	-----------------------------	------------------------------------

DX-403

3 etapas / Dreistufig / Triple stage / 3 trains

933	337,91	0,43	4,1	10100	2820	DX 403/337,91	3071102640
934	297,07	0,49	4,7	10100	2820	DX 403/297,07	3071102620
906	261,42	0,54	5,4	10000	2800	DX 403/261,42	3071102610
843	243,31	0,54	5,8	9900	2800	DX 403/243,31	3071102600
752	216,99	0,54	6,5	9800	2800	DX 403/216,99	3071102580
650	187,38	0,54	7,5	9700	2800	DX 403/187,38	3071102570
895	174,34	0,8	8	9600	2770	DX 403/174,34	3071102560
935	153,26	0,95	9,1	9500	2750	DX 403/153,26	3071102540
909	134,87	1,1	10	8800	2720	DX 403/134,87	3071102520
927	125,53	1,2	11	8400	2720	DX 403/125,53	3071102510
827	111,95	1,2	13	8400	2720	DX 403/111,95	3071102500
714	96,67	1,2	14	8800	2720	DX 403/96,67	3071102470
938	88,56	1,7	16	7300	2640	DX 403/88,56	3071102450
875	77,86	1,8	18	6900	2620	DX 403/77,86	3071102430
770	68,51	1,8	20	7400	2620	DX 403/68,51	3071102410
733	63,77	1,8	22	7500	2620	DX 403/63,77	3071102400
654	56,87	1,8	25	7700	2620	DX 403/56,87	3071102390
564	49,11	1,8	29	7750	2620	DX 403/49,11	3071102370

DX-402

2 etapas / Zweistufig / Double stage / 2 trains

946	45,12	3,2	31	5600	3320	DX 402/45,12	3071102360
935	39,66	3,6	35	6000	3370	DX 402/39,66	3071102550
869	34,90	3,8	40	5500	3400	DX 402/34,90	3071102380
809	32,48	3,8	43	5100	3400	DX 402/32,48	3071102320
721	28,97	3,8	48	5300	3400	DX 402/28,97	3071102250
623	25,02	3,8	56	5650	3400	DX 402/25,02	3071102290
922	22,53	6,3	62	4000	3300	DX 402/22,53	3071102260
934	19,81	7,2	71	4300	3340	DX 402/19,81	3071102240
856	17,43	7,5	80	5000	3350	DX 402/17,43	3071102210
797	16,22	7,5	86	5000	3350	DX 402/16,22	3071102200
711	14,47	7,5	97	4400	3350	DX 402/14,47	3071102110
614	12,49	7,5	112	4500	3350	DX 402/12,49	3071102160
567	11,54	7,5	121	4650	3100	DX 402/11,54	3071102150
498	10,14	7,5	138	4750	3100	DX 402/10,14	3071102140
438	8,92	7,5	157	4750	3100	DX 402/8,92	3071102120
408	8,31	7,5	168	4850	3100	DX 402/8,31	3071102100
364	7,41	7,5	189	5000	3100	DX 402/7,41	3071102080
304	6,19	7,5	226	5050	3000	DX 402/6,19	3071102050
268	5,45	7,5	257	5050	3000	DX 402/5,45	3071102040
249	5,07	7,5	276	5050	3000	DX 402/5,07	3071102030
222	4,52	7,5	310	5050	3000	DX 402/4,52	3071102020
192	3,90	7,5	359	5050	3000	DX 402/3,90	3071102010

PROGRAMA DE FABRICACION	FERTIGUNGSPROGRAMM	MANUFACTURE PROGRAMME	PROGRAMME DE FABRICACION
----------------------------	--------------------	--------------------------	-----------------------------

Valores para $n_1 = 1400$ Werte für $n_1 = 1400$ Values for $n_1 = 1400$ Valeurs pour $n_1 = 1400$

M_2 (máx) [Nm]	i_R	P [kW]	n_2 [1/min]	FRa [N]	FRc [N]	Tipo Typ Type	Código Referenz Ref. Réf.
---------------------	-------	-------------	------------------	--------------	--------------	---------------------	------------------------------------

DX-453

3 etapas / Dreistufig / Triple stage / 3 trains

1586	311,99	0,79	4,5	14000	3240	DX 453/311,99	3071109630
1693	268,81	1	5,2	13950	3240	DX 453/268,81	3071109610
1580	250,81	1	5,6	13860	3240	DX 453/250,81	3071109600
1387	220,23	1	6,4	13680	3240	DX 453/220,23	3071109590
1229	195,20	1	7,2	13590	3240	DX 453/195,20	3071109570
1098	174,34	1	8	13680	3240	DX 453/174,34	3071109560
1530	167,61	1,4	8,4	10980	3195	DX 453/167,61	3071109550
1736	144,41	1,9	9,7	8820	3150	DX 453/144,41	3071109530
1713	134,74	2	10	9180	3150	DX 453/134,74	3071109520
1709	118,31	2,3	12	8640	3123	DX 453/118,31	3071109500
1515	104,87	2,3	13	8640	3123	DX 453/104,87	3071109490
1353	93,66	2,3	15	9540	3123	DX 453/93,66	3071109460
1475	77,83	3	18	7650	3051	DX 453/77,83	3071109430
1356	67,06	3,2	21	7650	3033	DX 453/67,06	3071109410
1710	62,57	4,3	22	6570	2898	DX 453/62,57	3071109400
1501	54,94	4,3	25	6570	2898	DX 453/54,94	3071109390
1331	48,69	4,3	29	6570	2898	DX 453/48,69	3071109370
1321	43,49	4,7	32	6840	2898	DX 453/43,49	3071109360

DX-452

2 etapas / Zweistufig / Double stage / 2 trains

1454	39,66	5,6	35	5490	3915	DX 452/39,66	3071109340
1471	34,17	6,6	41	4950	4005	DX 452/34,17	3071109320
1504	31,88	7,2	44	5400	4050	DX 452/31,88	3071109310
1321	28,00	7,2	50	5490	4050	DX 452/28,00	3071109300
1170	24,81	7,2	56	5490	4050	DX 452/24,81	3071109290
1417	23,51	9,2	60	4950	3843	DX 452/23,51	3160109280
1045	22,16	7,2	63	6075	4050	DX 452/22,16	3071109260
1433	20,26	11	69	4950	3915	DX 452/20,26	3160109240
1337	18,90	11	74	4005	3915	DX 452/18,90	3160109230
1174	16,60	11	84	4320	3915	DX 452/16,60	3160109210
1041	14,71	11	95	4635	3915	DX 452/14,71	3160109190
930	13,14	11	107	4950	3915	DX 452/13,14	3160109170
650	11,49	8,6	122	6660	3600	DX 452/11,49	3160109160
560	9,90	8,6	141	6750	3600	DX 452/9,90	3160109140
523	9,24	8,6	152	6840	3600	DX 452/9,24	3160109120
459	8,11	8,6	173	6885	3600	DX 452/8,11	3160109100
407	7,19	8,6	195	6930	3600	DX 452/7,19	3160109070
460	6,29	11	223	6435	3528	DX 452/6,29	3160109060
429	5,87	11	239	6390	3528	DX 452/5,87	3160109050
377	5,15	11	272	6300	3528	DX 452/5,15	3160109030
333	4,56	11	307	6300	3528	DX 452/4,56	3160109020
298	4,08	11	343	6210	3528	DX 452/4,08	3160109010

PROGRAMA DE FABRICACION	FERTIGUNGSPROGRAMM	MANUFACTURE PROGRAMME	PROGRAMME DE FABRICACION
----------------------------	--------------------	--------------------------	-----------------------------

Valores para $n_1 = 1400$ Werte für $n_1 = 1400$ Values for $n_1 = 1400$ Valeurs pour $n_1 = 1400$

M_2 (máx) [Nm]	i_R	P [kW]	n_2 [1/min]	FRa [N]	FRe [N]	Tipo Typ Type Type	Código Referenz Ref. Réf.
---------------------	-------	-------------	------------------	--------------	--------------	-----------------------------	------------------------------------

DX-503

3 etapas / Dreistufig / Triple stage / 3 trains

1763	311,99	0,88	4,5	15600	3600	DX 503/311,99	3071103630
1881	268,81	1,1	5,2	15500	3600	DX 503/268,81	3071103610
1755	250,81	1,1	5,6	15400	3600	DX 503/250,81	3071103600
1541	220,23	1,1	6,4	15200	3600	DX 503/220,23	3071103590
1366	195,20	1,1	7,2	15100	3600	DX 503/195,20	3071103570
1220	174,34	1,1	8	15200	3600	DX 503/174,34	3071103560
1700	167,61	1,6	8,4	12200	3550	DX 503/167,61	3071103550
1928	144,41	2,1	9,7	9800	3500	DX 503/144,41	3071103530
1903	134,74	2,2	10	10200	3500	DX 503/134,74	3071103520
1899	118,31	2,5	12	9600	3470	DX 503/118,31	3071103500
1683	104,87	2,5	13	9600	3470	DX 503/104,87	3071103490
1503	93,66	2,5	15	10600	3470	DX 503/93,66	3071103460
1639	77,83	3,3	18	8500	3390	DX 503/77,83	3071103430
1507	67,06	3,5	21	8500	3370	DX 503/67,06	3071103410
1900	62,57	4,7	22	7300	3220	DX 503/62,57	3071103400
1668	54,94	4,7	25	7300	3220	DX 503/54,94	3071103390
1479	48,69	4,7	29	7300	3220	DX 503/48,69	3071103370
1321	43,49	4,7	32	7600	3220	DX 503/43,49	3071103360

DX-503

2 etapas / Zweistufig / Double stage / 2 trains

1616	39,66	6,2	35	6100	4350	DX 502/39,66	3071103340
1634	34,17	7,3	41	5500	4450	DX 502/34,17	3071103320
1671	31,88	8	44	6000	4500	DX 502/31,88	3071103310
1467	28,00	8	50	6100	4500	DX 502/28,00	3071103300
1300	24,81	8	56	6100	4500	DX 502/24,81	3071103290
1574	23,51	10	60	5500	4270	DX 502/23,51	3160103280
1161	22,16	8	63	6750	4500	DX 502/22,16	3071103260
1593	20,26	12	69	5500	4350	DX 502/20,26	3160103240
1486	18,90	12	74	4450	4350	DX 502/18,90	3160103230
1305	16,60	12	84	4800	4350	DX 502/16,60	3160103210
1156	14,71	12	95	5150	4350	DX 502/14,71	3160103190
1033	13,14	12	107	5500	4350	DX 502/13,14	3160103170
723	11,49	9,6	122	7400	4000	DX 502/11,49	3160103160
623	9,90	9,6	141	7500	4000	DX 502/9,90	3160103140
581	9,24	9,6	152	7600	4000	DX 502/9,24	3160103120
510	8,11	9,6	173	7650	4000	DX 502/8,11	3160103100
452	7,19	9,6	195	7700	4000	DX 502/7,19	3160103070
511	6,29	12	223	7150	3920	DX 502/6,29	3160103060
477	5,87	12	239	7100	3920	DX 502/5,87	3160103050
418	5,15	12	272	7000	3920	DX 502/5,15	3160103030
370	4,56	12	307	7000	3920	DX 502/4,56	3160103020
331	4,08	12	343	6900	3920	DX 502/4,08	3160103010

PROGRAMA DE FABRICACION	FERTIGUNGSPROGRAMM	MANUFACTURE PROGRAMME	PROGRAMME DE FABRICACION
----------------------------	--------------------	--------------------------	-----------------------------

Valores para $n_1 = 1400$ Werte für $n_1 = 1400$ Values for $n_1 = 1400$ Valeurs pour $n_1 = 1400$

M_2 (máx) [Nm]	i_R	P [kW]	n_2 [1/min]	FRa [N]	FRc [N]	Tipo Typ Type	Código Referenz Ref. Réf.
---------------------	-------	-------------	------------------	--------------	--------------	---------------------	------------------------------------

DX-553

3 etapas / Dreistufig / Triple stage / 3 trains

2579	278,93	1,4	5	13900	4023	DX 553/278,93	3071110610
2775	259,64	1,7	5,4	13700	4005	DX 553/259,64	3071110600
2953	227,14	2	6,2	13600	3960	DX 553/227,14	3071110590
2611	200,84	2	7	13500	3960	DX 553/200,84	3071110580
2328	179,11	2	7,8	13400	3960	DX 553/179,11	3071110560
2508	166,32	2,3	8,4	13320	3923	DX 553/166,32	3071110550
2091	160,86	2	8,7	14760	3960	DX 553/160,86	3071110540
2701	154,81	2,7	9	12420	3915	DX 553/154,81	3071110530
2966	135,44	3,4	10	10080	3843	DX 553/135,44	3071110520
3044	119,75	4	12	9000	3798	DX 553/119,75	3071110510
2715	106,80	4	13	9900	3798	DX 553/106,80	3071110490
2438	95,91	4	15	10530	3798	DX 553/95,91	3071110470
2424	80,85	4,7	17	9270	3735	DX 553/80,85	3071110440
2391	75,25	5	19	9090	3690	DX 553/75,25	3071110430
2856	65,83	6,8	21	7200	3483	DX 553/65,83	3071110410
2976	58,21	8	24	7650	2700	DX 553/58,21	3071110390
2654	51,91	8	27	6615	2700	DX 553/51,91	3071110380
2384	46,62	8	30	6930	2700	DX 553/46,62	3071110370

DX-552

2 etapas / Zweistufig / Double stage / 2 trains

2382	38,74	9,4	36	6300	4995	DX 552/38,74	3071110340
2566	36,06	11	39	6300	5130	DX 552/36,06	3071110330
2455	31,55	12	44	5445	5175	DX 552/31,55	3071110320
2171	27,89	12	50	5400	5175	DX 552/27,89	3071110300
1935	24,87	12	56	6075	5175	DX 552/24,87	3071110290
2317	22,20	16	63	4410	4905	DX 552/22,20	3160110260
2496	20,67	18	68	4230	4725	DX 552/20,67	3160110250
2185	18,08	18	77	4950	4590	DX 552/18,08	3160110220
1933	15,99	18	88	4635	4590	DX 552/15,99	3160110200
1724	14,26	18	98	4950	4590	DX 552/14,26	3160110180
1547	12,80	18	109	5490	4590	DX 552/12,80	3160110170
1995	10,74	28	130	3960	4500	DX 552/10,74	3160110150
1744	9,39	28	149	4590	4500	DX 552/9,39	3160110130
715	8,31	13	168	8640	4545	DX 552/8,31	3160110110
638	7,41	13	189	8685	4545	DX 552/7,41	3160110080
745	6,55	17	214	8010	4455	DX 552/6,55	3160110060
652	5,73	17	244	7900	4455	DX 552/5,73	3160110050
577	5,07	17	276	7870	4455	DX 552/5,07	3160110030
514	4,52	17	310	7830	4455	DX 552/4,52	3160110020
462	4,06	17	345	7780	4455	DX 552/4,06	3160110010

PROGRAMA DE FABRICACION	FERTIGUNGSPROGRAMM	MANUFACTURE PROGRAMME	PROGRAMME DE FABRICATION
----------------------------	--------------------	--------------------------	-----------------------------

Valores para $n_1 = 1400$ Werte für $n_1 = 1400$ Values for $n_1 = 1400$ Valeurs pour $n_1 = 1400$

M_2 (máx) [Nm]	i_R	P [kW]	n_2 [1/min]	FRa [N]	FRe [N]	Tipo Typ Type	Código Referenz Ref. Réf.
---------------------	-------	-------------	------------------	--------------	--------------	---------------------	------------------------------------

DX-603

3 etapas / Dreistufig / Triple stage / 3 trains

2865	278,93	1,6	5	15500	4470	DX 603/278,93	3071104610
3084	259,64	1,9	5,4	15300	4450	DX 603/259,64	3071104600
3281	227,14	2,3	6,2	15200	4400	DX 603/227,14	3071104590
2901	200,84	2,3	7	15000	4400	DX 603/200,84	3071104580
2587	179,11	2,3	7,8	14900	4400	DX 603/179,11	3071104560
2787	166,32	2,6	8,4	14800	4370	DX 603/166,32	3071104550
2324	160,86	2,3	8,7	16400	4400	DX 603/160,86	3071104540
3001	154,81	3,0	9	13800	4350	DX 603/154,81	3071104530
3295	135,44	3,8	10	11200	4270	DX 603/135,44	3071104520
3383	119,75	4,4	12	10000	4220	DX 603/119,75	3071104510
3017	106,80	4,4	13	11000	4220	DX 603/106,80	3071104490
2709	95,91	4,4	15	11700	4220	DX 603/95,91	3071104470
2694	80,85	5,2	17	10300	4150	DX 603/80,85	3071104440
2657	75,25	5,5	19	10100	4100	DX 603/75,25	3071104430
3174	65,83	7,5	21	8000	3870	DX 603/65,83	3071104410
3307	58,21	8,9	24	8500	3000	DX 603/58,21	3071104390
2949	51,91	8,9	27	7350	3000	DX 603/51,91	3071104380
2649	46,62	8,9	30	7700	3000	DX 603/46,62	3071104370

DX-602

2 etapas / Zweistufig / Double stage / 2 trains

2647	38,74	10	36	7000	5550	DX 602/38,74	3071104340
2851	36,06	12	39	7000	5700	DX 602/36,06	3071104330
2728	31,55	13	44	6050	5750	DX 602/31,55	3071104320
2412	27,89	13	50	6000	5750	DX 602/27,89	3071104300
2151	24,87	13	56	6750	5750	DX 602/24,87	3071104290
2574	22,20	18	63	4900	5450	DX 602/22,20	3160104260
2773	20,67	20	68	4700	5250	DX 602/20,67	3160104250
2428	18,08	21	77	5500	5100	DX 602/18,08	3160104220
2147	15,99	21	88	5150	5100	DX 602/15,99	3160104200
1915	14,26	21	98	5500	5100	DX 602/14,26	3160104180
1719	12,80	21	109	6100	5100	DX 602/12,80	3160104170
2216	10,74	32	130	4400	5000	DX 602/10,74	3160104150
1938	9,39	32	149	5100	5000	DX 602/9,39	3160104130
795	8,31	15	168	9600	5050	DX 602/8,31	3160104110
709	7,41	15	189	9650	5050	DX 602/7,41	3160104080
828	6,55	19	214	8900	4950	DX 602/6,55	3160104060
724	5,73	19	244	8800	4950	DX 602/5,73	3160104050
641	5,07	19	276	8750	4950	DX 602/5,07	3160104030
571	4,52	19	310	8700	4950	DX 602/4,52	3160104020
513	4,06	19	345	8650	4950	DX 602/4,06	3160104010

PROGRAMA DE FABRICACION	FERTIGUNGSPROGRAMM	MANUFACTURE PROGRAMME	PROGRAMME DE FABRICACION
----------------------------	--------------------	--------------------------	-----------------------------

Valores para $n_1 = 1400$ Werte für $n_1 = 1400$ Values for $n_1 = 1400$ Valeurs pour $n_1 = 1400$

M_2 (máx) [Nm]	i_R	P [kW]	n_2 [1/min]	FRa [N]	FRe [N]	Tipo Typ Type Type	Código Referenz Ref. Réf.
---------------------	-------	-------------	------------------	--------------	--------------	-----------------------------	------------------------------------

DX-653

3 etapas / Dreistufig / Triple stage / 3 trains

4313	273,41	2,5	5,1	16650	4185	DX 653/273,41	3071111610
4393	237,62	2,9	5,9	16650	4140	DX 653/237,62	3071111590
4244	222,56	3	6,3	16650	4140	DX 653/222,56	3071111580
4274	196,73	3,4	7,1	16650	4113	DX 653/196,73	3071111570
3810	175,40	3,4	8	16650	4113	DX 653/175,40	3071111560
4202	171,54	3,8	8,2	16650	4095	DX 653/171,54	3071111550
3421	157,48	3,4	8,9	18630	4113	DX 653/157,48	3071111540
4307	149,09	4,5	9,4	14850	4023	DX 653/149,09	3071111530
4357	139,64	4,9	10	14310	4005	DX 653/139,64	3071111520
4279	123,43	5,4	11	13320	3960	DX 653/123,43	3071111510
4260	110,05	6	13	11250	3915	DX 653/110,05	3071111500
3996	98,80	6,3	14	12780	3870	DX 653/98,80	3071111470
3810	79,45	7,5	18	10440	3780	DX 653/79,45	3071111430
4389	69,05	9,9	20	8190	3510	DX 653/69,05	3071111410
4297	64,67	10	22	6750	3375	DX 653/64,67	3071111400
4261	57,17	12	24	6120	3060	DX 653/57,17	3071111390
4023	50,97	12	27	8010	2655	DX 653/50,97	3071111380
3612	45,76	12	31	8100	2655	DX 653/45,76	3071111360

DX-652

2 etapas / Zweistufig / Double stage / 2 trains

3988	39,37	15	36	5670	5445	DX 652/39,37	3071111340
3531	34,22	16	41	7560	5310	DX 652/34,22	3071111330
3307	32,05	16	44	7110	5310	DX 652/32,05	3071111320
2923	28,33	16	49	7920	5310	DX 652/28,33	3071111300
2606	25,26	16	55	9630	5310	DX 652/25,26	3071111290
3317	22,24	23	63	5850	4950	DX 652/22,24	3160111260
2883	19,33	23	72	8010	4950	DX 652/19,33	3160111230
2700	18,10	23	77	8280	4950	DX 652/18,10	3160111220
2387	16,00	23	88	8820	4950	DX 652/16,00	3160111200
2129	14,27	23	98	9000	4950	DX 652/14,27	3160111180
1911	12,81	23	109	9540	4950	DX 652/12,81	3160111170
2688	11,40	36	123	7020	4770	DX 652/11,40	3071111150
2337	9,91	36	141	7740	4770	DX 652/9,91	3071111140
2188	9,28	36	151	8010	4770	DX 652/9,28	3071111120
1934	8,20	36	171	8460	4770	DX 652/8,20	3071111100
1724	7,31	36	192	8820	4770	DX 652/7,31	3071111080
1889	6,21	46	225	7290	4590	DX 652/6,21	3071111060
1768	5,81	46	241	7200	4590	DX 652/5,81	3071111110
1564	5,14	46	272	7100	4590	DX 652/5,14	3071111030
1393	4,58	46	306	7000	4590	DX 652/4,58	3071111020
1250	4,11	46	341	6900	4590	DX 652/4,11	3071111010

PROGRAMA DE FABRICACION	FERTIGUNGSPROGRAMM	MANUFACTURE PROGRAMME	PROGRAMME DE FABRICACION
----------------------------	--------------------	--------------------------	-----------------------------

Valores para $n_1 = 1400$ Werte für $n_1 = 1400$ Values for $n_1 = 1400$ Valeurs pour $n_1 = 1400$

M_2 (máx) [Nm]	i_R	P [kW]	n_2 [1/min]	FRa [N]	FRe [N]	Tipo Typ Type Type	Código Referenz Ref. Réf.
---------------------	-------	-------------	------------------	--------------	--------------	-----------------------------	------------------------------------

DX-703

3 etapas / Dreistufig / Triple stage / 3 trains

4792	273,41	2,7	5,1	18500	4650	DX 703/273,41	3071105610
4882	237,62	3,2	5,9	18500	4600	DX 703/237,62	3071105590
4715	222,56	3,3	6,3	18500	4600	DX 703/222,56	3071105580
4749	196,73	3,8	7,1	18500	4570	DX 703/196,73	3071105570
4234	175,40	3,8	8	18500	4570	DX 703/175,40	3071105560
4669	171,54	4,2	8,2	18500	4550	DX 703/171,54	3071105550
3801	157,48	3,8	8,9	20700	4570	DX 703/157,48	3071105540
4786	149,09	5	9,4	16500	4470	DX 703/149,09	3071105530
4841	139,64	5,4	10	15900	4450	DX 703/139,64	3071105520
4754	123,43	6	11	14800	4400	DX 703/123,43	3071105510
4734	110,05	6,7	13	12500	4350	DX 703/110,05	3071105500
4440	98,80	7	14	14200	4300	DX 703/98,80	3071105470
4233	79,45	8,3	18	11600	4200	DX 703/79,45	3071105430
4876	69,05	11	20	9100	3900	DX 703/69,05	3071105410
4774	64,67	12	22	7500	3750	DX 703/64,67	3071105400
4735	57,17	13	24	6800	3400	DX 703/57,17	3071105390
4470	50,97	14	27	8900	2950	DX 703/50,97	3071105380
4013	45,76	14	31	9000	2950	DX 703/45,76	3071105360

DX-702

2 etapas / Zweistufig / Double stage / 2 trains

4431	39,37	17	36	6300	6050	DX 702/39,37	3071105340
3923	34,22	18	41	8400	5900	DX 702/34,22	3071105330
3674	32,05	18	44	7900	5900	DX 702/32,05	3071105320
3248	28,33	18	49	8800	5900	DX 702/28,33	3071105300
2896	25,26	18	55	10700	5900	DX 702/25,26	3071105290
3686	22,24	25	63	6500	5500	DX 702/22,24	3160105260
3204	19,33	25	72	8900	5500	DX 702/19,33	3160105230
3000	18,10	25	77	9200	5500	DX 702/18,10	3160105220
2652	16,00	25	88	9800	5500	DX 702/16,00	3160105200
2365	14,27	25	98	10000	5500	DX 702/14,27	3160105180
2123	12,81	25	109	10600	5500	DX 702/12,81	3160105170
2987	11,40	40	123	7800	5300	DX 702/11,40	3071105150
2597	9,91	40	141	8600	5300	DX 702/9,91	3071105140
2432	9,28	40	151	8900	5300	DX 702/9,28	3071105120
2149	8,20	40	171	9400	5300	DX 702/8,20	3071105100
1915	7,31	40	192	9800	5300	DX 702/7,31	3071105080
2099	6,21	52	225	8100	5100	DX 702/6,21	3071105060
1964	5,81	52	241	8000	5100	DX 702/5,81	3071105050
1737	5,14	52	272	7900	5100	DX 702/5,14	3071105030
1548	4,58	52	306	7800	5100	DX 702/4,58	3071105020
1389	4,11	52	341	7700	5100	DX 702/4,11	3071105010

PROGRAMA DE FABRICACION	FERTIGUNGSPROGRAMM	MANUFACTURE PROGRAMME	PROGRAMME DE FABRICACION
----------------------------	--------------------	--------------------------	-----------------------------

Valores para $n_1 = 1400$ Werte für $n_1 = 1400$ Values for $n_1 = 1400$ Valeurs pour $n_1 = 1400$

M_2 (máx) [Nm]	i_R	P [kW]	n_2 [1/min]	FRa [N]	FRe [N]	Tipo Typ Type Type	Código Referenz Ref. Réf.
---------------------	-------	-------------	------------------	--------------	--------------	-----------------------------	------------------------------------

DX-803

3 etapas / Dreistufig / Triple stage / 3 trains

7451	253,35	4,6	5,5	17400	5625	DX 803/253,35	3071112600
8418	220,41	5,9	6,4	17400	5580	DX 803/220,41	3071112590
8084	194,05	6,5	7,2	17400	5558	DX 803/194,05	3071112570
7366	176,81	6,5	7,9	17400	5558	DX 803/176,81	3071112560
7276	160,01	7,1	8,7	17400	5535	DX 803/160,01	3071112550
6416	154,01	6,5	9,1	17400	5558	DX 803/154,01	3071112540
8228	139,20	9	10	17460	5445	DX 803/139,20	3071112520
8583	122,56	11	11	14310	5378	DX 803/122,56	3071112510
8193	111,66	11	13	13590	5333	DX 803/111,66	3071112500
7138	97,27	11	14	14400	5333	DX 803/97,27	3071112470
6395	87,15	11	16	15390	5333	DX 803/87,15	3071112450
7001	73,62	15	19	14040	5198	DX 803/73,62	3071112420
7916	64,05	19	22	8910	4860	DX 803/64,05	3071112400
7428	56,39	21	25	7200	4410	DX 803/56,39	3071112390
7079	51,37	21	27	10710	4185	DX 803/51,37	3071112380
6309	44,75	22	31	11970	4185	DX 803/44,75	3071112360
5653	40,10	22	35	12870	4185	DX 803/40,10	3071112340

DX-802

2 etapas / Zweistufig / Double stage / 2 trains

6920	38,84	27	36	8550	6930	DX 802/38,84	3071112330
6833	33,79	31	41	7560	6525	DX 802/33,79	3071112320
6016	29,75	31	47	8910	6525	DX 802/29,75	3071112310
5480	27,10	31	52	9630	6525	DX 802/27,10	3071112300
5463	22,88	36	61	10170	5310	DX 802/22,88	3071112270
4752	19,90	36	70	10440	5310	DX 802/19,90	3071112240
4183	17,52	36	80	10980	5310	DX 802/17,52	3071112220
3811	15,96	36	88	12510	5310	DX 802/15,96	3071112200
3319	13,90	36	101	13050	5310	DX 802/13,90	3071112180
2975	12,46	36	112	13320	5310	DX 802/12,46	3071112160
5524	10,41	81	134	6570	6525	DX 802/10,41	3071112140
4866	9,17	81	153	7740	6525	DX 802/9,17	3071112120
4431	8,35	81	168	8370	6525	DX 802/8,35	3071112100
3863	7,28	81	192	9270	6525	DX 802/7,28	3071112070
3460	6,52	81	215	9810	6525	DX 802/6,52	3071112060
3257	5,71	87	245	9600	5625	DX 802/5,71	3071112050
2966	5,20	87	269	9500	5625	DX 802/5,20	3071112030
2584	4,53	87	309	9400	5625	DX 802/4,53	3071112020
2316	4,06	87	345	9400	5625	DX 802/4,06	3071112010

PROGRAMA DE FABRICACION	FERTIGUNGSPROGRAMM	MANUFACTURE PROGRAMME	PROGRAMME DE FABRICACION
----------------------------	--------------------	--------------------------	-----------------------------

Valores para $n_1 = 1400$ Werte für $n_1 = 1400$ Values for $n_1 = 1400$ Valeurs pour $n_1 = 1400$

M_2 (máx) [Nm]	i_R	P [kW]	n_2 [1/min]	FRa [N]	FRe [N]	Tipo Typ Type Type	Código Referenz Ref. Réf.
---------------------	-------	-------------	------------------	--------------	--------------	-----------------------------	------------------------------------

DX-903

3 etapas / Dreistufig / Triple stage / 3 trains

8279	253,35	5,1	5,5	19400	6250	DX 903/253,35	3071106600
9353	220,41	6,6	6,4	19400	6200	DX 903/220,41	3071106590
8982	194,05	7,2	7,2	19400	6175	DX 903/194,05	3071106570
8184	176,81	7,2	7,9	19400	6175	DX 903/176,81	3071106560
8084	160,01	7,9	8,7	19400	6150	DX 903/160,01	3071106550
7129	154,01	7,2	9,1	19400	6175	DX 903/154,01	3071106540
9142	139,20	10	10	19400	6050	DX 903/139,20	3071106520
9536	122,56	12	11	15900	5975	DX 903/122,56	3071106510
9104	111,66	13	13	15100	5925	DX 903/111,66	3071106500
7931	97,27	13	14	16000	5925	DX 903/97,27	3071106470
7105	87,15	13	16	17100	5925	DX 903/87,15	3071106450
7779	73,62	16	19	15600	5775	DX 903/73,62	3071106420
8795	64,05	21	22	9900	5400	DX 903/64,05	3071106400
8254	56,39	23	25	8000	4900	DX 903/56,39	3071106390
7865	51,37	24	27	11900	4650	DX 903/51,37	3071106380
7010	44,75	24	31	13300	4650	DX 903/44,75	3071106360
6281	40,10	24	35	14300	4650	DX 903/40,10	3071106340
7689	38,84	30	36	9500	7700	DX 902/38,84	3071106330
7592	33,79	34	41	8400	7250	DX 902/33,79	3071106320

DX-902

2 etapas / Zweistufig / Double stage / 2 trains

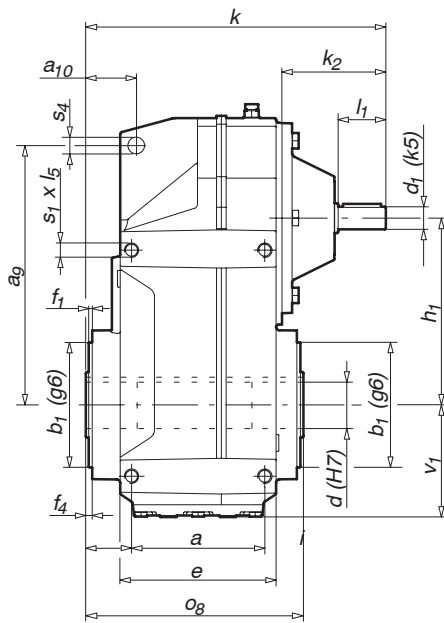
6685	29,75	34	47	9900	7250	DX 902/29,75	3071106310
6089	27,10	34	52	10700	7250	DX 902/27,10	3071106300
6070	22,88	41	61	11300	5900	DX 902/22,88	3071106270
5280	19,90	41	70	11600	5900	DX 902/19,90	3071106240
4648	17,52	41	80	12200	5900	DX 902/17,52	3071106220
4234	15,96	41	88	13900	5900	DX 902/15,96	3071106200
3688	13,90	41	101	14500	5900	DX 902/13,90	3071106180
3306	12,46	41	112	14800	5900	DX 902/12,46	3071106160
6137	10,41	90	134	7300	7250	DX 902/10,41	3071106140
5406	9,17	90	153	8600	7250	DX 902/9,17	3071106120
4923	8,35	90	168	9300	7250	DX 902/8,35	3071106100
4292	7,28	90	192	10300	7250	DX 902/7,28	3071106070
3844	6,52	90	215	10900	7250	DX 902/6,52	3071106060
3619	5,71	97	245	10700	6250	DX 902/5,71	3071106050
3296	5,20	97	269	10600	6250	DX 902/5,20	3071106030
2871	4,53	97	309	10500	6250	DX 902/4,53	3071106020
2573	4,06	97	345	10500	6250	DX 902/4,06	3071106010

“DX”
DIMENSIONES (mm)

“DX”
ABMESSUNGEN (mm)

“DX”
DIMENSIONS (mm)

“DX”
DIMENSIONS (mm)



Longitud eje salida hueco
Länge der Hohltriebswelle
Hollow output shaft length
Longueur axe de sortie creux

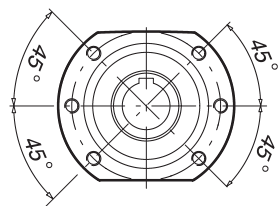
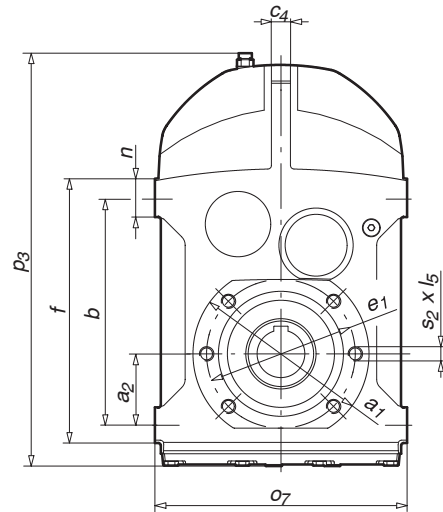


Fig. 1

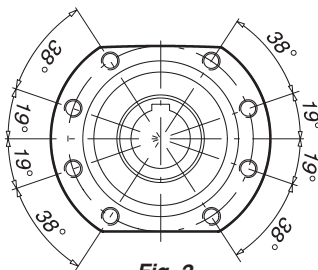


Fig. 2

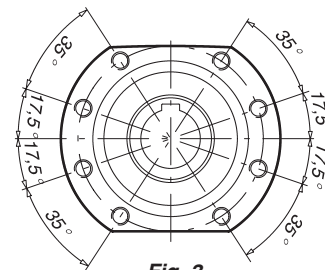


Fig. 3

Tipo Typ Type	Peso Gew. Weight Poids Type [Kg]	d	t	u	a	a ₁	a ₂	a ₉	a ₁₀	b	b ₁	c ₄	e	e ₁	f	f ₁	f ₄	h ₁	i	k	k ₂	n	o ₇	o ₈	p ₃	s ₁ x l ₅	s ₂ x l ₅	Fig.	s ₄	v ₁	d ₁	l ₁		
302	12.5	30	33.3	8	77	110	31	158	31.5	115	80	12	90	94	135	2.5	3.5	105.8	22.5	188	79	20	165	120	250	M8X11	M8X14	1	14	67	16	40		
303	13																																	
352	28.5	35	38.3	10																														
353	30				112	148	60	218	41	190	105	16	131	125	220	3	4	157	37	251	87	30	212	180	347	M12x17	M12x20	1	14	94	19	40		
402	28.5	40	43.3	12																														
403	30																																	
452	44.2	45	48.8	14																														
453	46				140	170	70	278	50	240	125	20	165	142	275	3.5	4.5	190	36.5	303.5	107.5	35	270	210	427	M16x26	M12x20	2	22	117	24	50		
502	44.2	50	53.8	14																														
503	46																																	
552	93	55	59.3	16																														
553	98				165	215	100	346	62	310	155	26	195	178	349	4	6	225.5	43	363.5	132	40	330	240	523.5	M16x26	M16x26	1	22	149	28	60		
602	93	60	64.4	18																														
603	98																																	
652		65	69.4	18																														
653	165				205	260	120	395	70	350	180	30	240	220	400	4	7	269	48.5	442	160	50	400	300	615	M20x28	M16x26	3	26	177	38	80		
702		70	74.9	20																														
703	165																																	
802		80	85.4	22																														
803					220	304	125	485	88	400	210	36	260	260	460	4	8	325	69.5	532	210.5	60	450	350	730	M24x36	M20x30	3	26	213	42	110		
902		90	95.4	25																														
903																																		

Ficheros en 2D y 3D:
Dadein in 2D und 3D:
2D and 3D files:
Fichiers 2D et 3D:

www.pujol.com

Nos reservamos el derecho de modificar dimensiones sin que por ello cambie la denominación del moto-reductor.

Wir behalten uns das Recht vor, die Abmessungen zu ändern, ohne die Bezeichnung des Getriebes zu verändern.

We reserve the rights to modify any dimensions, without changing the type of gear units.

Nous nous réservons le droit de modifier les dimensions sans changer la dénomination du moto-reducteur.

DESPIECE ORIENTATIVO

ERSATZTEILLISTE
NUR ZUR
ORIENTIERUNGTHE SPARE PARTS LIST
IS FOR GUIDANCE ONLY

VUE EN COUPE

Series DX de 3 etapas

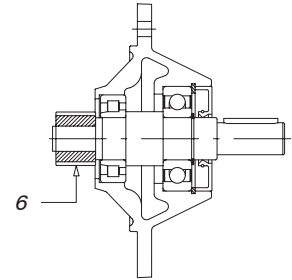
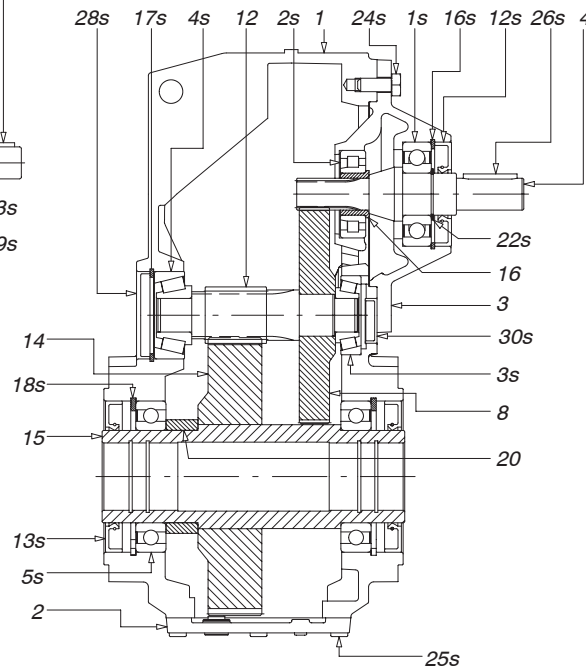
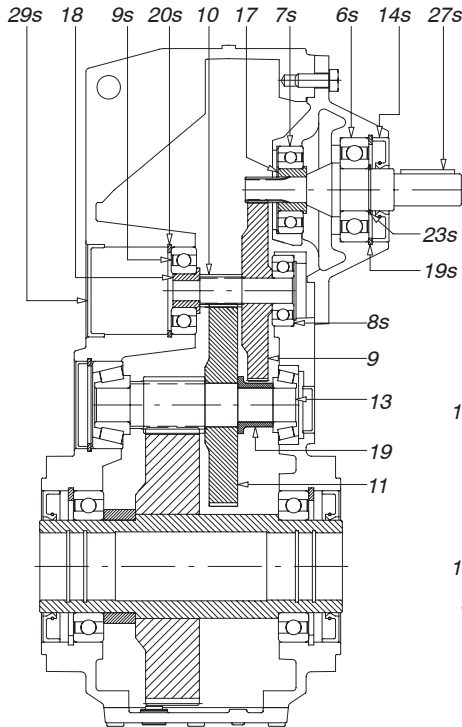
Ver resto de referencias en 2 etapas

Serien DX dreistufig

Restliche Bezeichnungen siehe zweistufig

Series DX Triple stageThe remaining references are identical to those shown in the geared unit table with **double stage****Séries DX 3 trains**

Reste des références voir 2 trains

Series DX de 2 etapas**Serien DX zweistufig****Series DX Double stage****Séries DX 2 trains**

Ref. Pos.-Nr. Ref.	Denominación Bezeichnung Denomination	Denominación Bezeichnung Denomination	Denominación Bezeichnung Denomination
1	Caja	Gehäuse	Box
2	Tapa registro	Registrierdeckel	Manhole cover
3	Tapa entrada	Getriebedeckel	Input cover
4	Eje entrada	Antriebswelle	Input shaft
6	Engrane GV	GV -Eingriff	GV gear
8	Rueda GV	GV-Rad	GV Wheel
9	Rueda GV	GV-Rad	GV Wheel
10	Engrane MV	MV -Eingriff	MV gear
11	Rueda MV	MV-Rad	MV Wheel
12	Engrane PV	PV -Eingriff	PV gear
13	Engrane PV	PV -Eingriff	PV gear
14	Rueda PV	PV-Rad	PV Wheel
15	Eje salida hueco	Abtriebshohlwelle	Hollow output shaft
16	Anillo con valona	Übersteckring	Flange ring
17	Anillo con valona	Übersteckring	Flange ring
18	Anillo con valona	Übersteckring	Flange ring
19	Anillo con valona	Übersteckring	Flange ring
20	Separador interior	Interner Abscheider	Inside separator
1s	Rodamiento	Wälzlager	Bearing
2s	Rodamiento	Wälzlager	Bearing
3s	Rodamiento	Wälzlager	Bearing
4s	Rodamiento	Wälzlager	Bearing

Ref. Pos.-Nr. Ref.	Denominación Bezeichnung Denomination	Denominación Bezeichnung Denomination	Denominación Bezeichnung Denomination
5s	Rodamiento	Wälzlager	Bearing
6s	Rodamiento	Wälzlager	Bearing
7s	Rodamiento	Wälzlager	Bearing
8s	Rodamiento	Wälzlager	Bearing
9s	Rodamiento	Wälzlager	Bearing
12s	Retén	Wellendichtring	Oil seal
13s	Retén	Wellendichtring	Oil seal
14s	Retén	Wellendichtring	Oil seal
16s	Anillo elástico	Sicherungsring	Elastic ring
17s	Anillo elástico	Sicherungsring	Elastic ring
18s	Anillo elástico	Sicherungsring	Elastic ring
19s	Anillo elástico	Sicherungsring	Elastic ring
20s	Anillo elástico	Sicherungsring	Elastic ring
22s	Anillo elástico	Sicherungsring	Elastic ring
23s	Anillo elástico	Sicherungsring	Elastic ring
24s	Tornillo exagonal	Sechskantschraube	Hexagonal screw
25s	Tornillo cilíndrico	Zylinderschraube	Cylinder screw
26s	Lengüeta de ajuste	Passfeder	Adjusted key
27s	Lengüeta de ajuste	Passfeder	Adjusted key
28s	Tapón ciego	Blinddeckel	Bull plug
29s	Tapón ciego	Blinddeckel	Bull plug
30s	Tapón ciego	Blinddeckel	Bull plug

PARA RECAMBIOS CONSULTAR
EL LIBRO DE INSTRUCCIONES
QUE SE SUMINISTRA CON EL
REDUCTOR

FÜR ERSATZTEILE BITTE
DIE BETRIEBSANLEITUNG,
DIE MIT DEM GETRIEBE
GELIEFERT WIRD,
BEACHTEN

FOR SPARE PARTS PLEASE
REFER TO THE INSTRUCTION
MANUAL, WHICH IS SUPPLIED
WITH THE GEAR UNIT

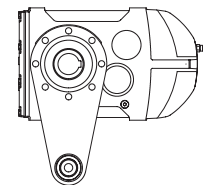
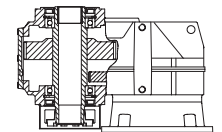
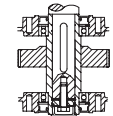
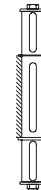
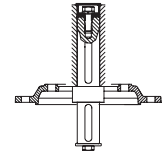
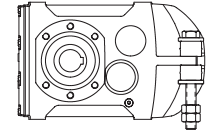
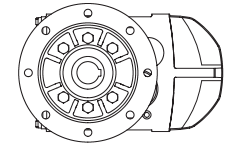
POUR LA RECHANGE
CONSULTER LE LIVRET
D'INSTRUCTIONS FOURNIT
AVEC LE REDUCTEUR

SUPLEMENTOS

ZUSATZAUSRÜSTUNG

SUPPLEMENTS

ACCOUPLLEMENTS



2014

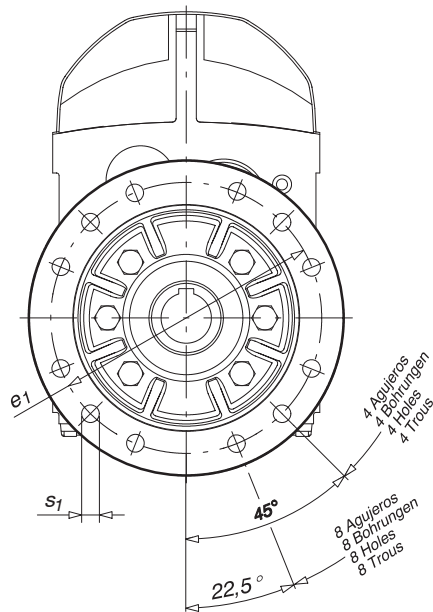
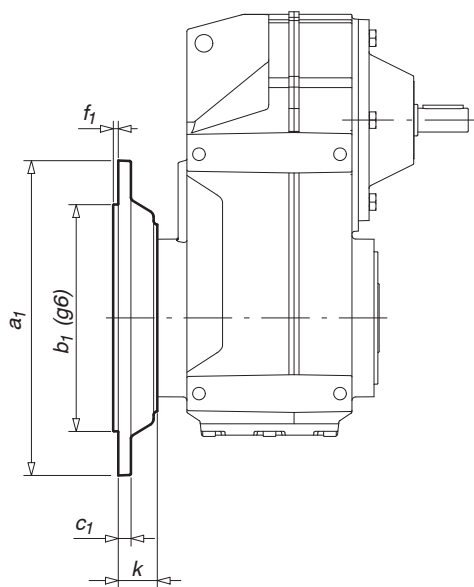


**SUPLEMENTO
BRIDA SALIDA
"DX"**
DIMENSIONES (mm)

**ZUSATZAUSRÜSTUNG
ABTRIEBSFLANSCH
"DX"**
ABMESSUNGEN (mm)

**OUTPUT FLANGE
SUPPLEMENT "DX"**
DIMENSIONS (mm)

**SUPPLEMENT
BRIDE SORTIE
"DX"**
DIMENSIONS (mm)



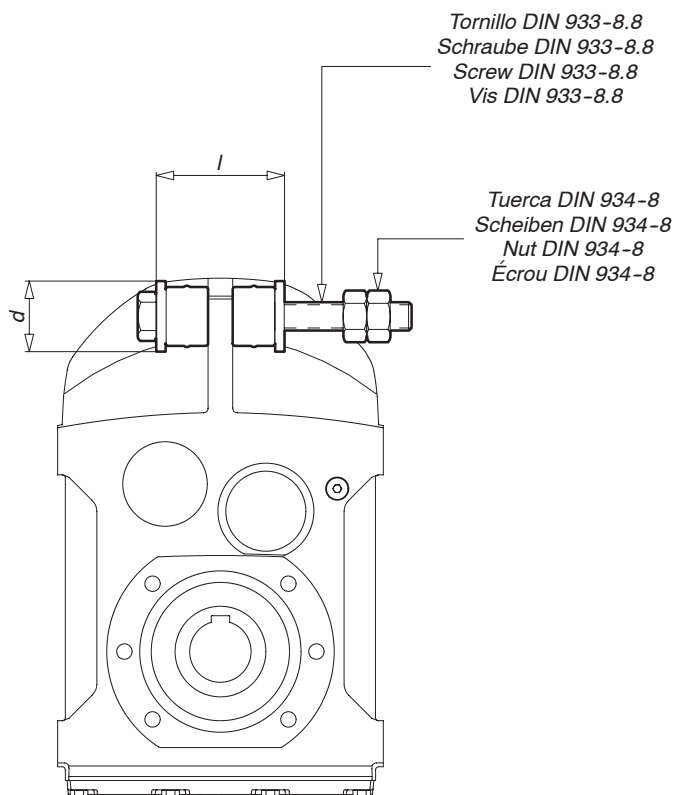
Tipo Typ Type Type	Código Referenz Ref. Réf.	a_1	b_1	c_1	e_1	f_1	k	s_1	Nº agujeros Anzahl Bohrungen Nr. holes Nbre. trous
302 303	3077100250	160	110	13	130	3.5	32.5	9	4
352 353 402 403	3077010260	250	180	10	215	4	31	14	4
452 453 502 503	3077110270	300	230	14	265	4	44.5	14	4
552 553 602 603	3077030280	350	250	16	300	5	45	18	8
652 653 702 703	3077040290	450	350	20	400	5	64	18	8
802 803 902 903	3077060310	450	350	20	400	5	59	18	8

**SUPLEMENTO
FIJACIÓN TIRANTE
PARA BRAZO DE
REACCIÓN "DX"
DIMENSIONES (mm)**

**ZUSATZAUSRÜSTUNG
AUFNAHMEVORRICHTUNG
FÜR DREHMOMENTSTÜTZE
"DX"
ABMESSUNGEN (mm)**

**SUPPLEMENT-FIXING
BRACE FOR
REACTION ARM "DX"
DIMENSIONS (mm)**

**SUPPLEMENT
FIXATION TIRANT
POUR BRAS DE
REACTION "DX"
DIMENSIONS (mm)**



Tipo Typ Type Type	Código Referenz Ref. Réf.	Tornillo Schraube Screw Vis	d	l
302 303	3077000751	M12 x 100	34.5	56
352 353 402 403	3077000751	M12 x 100	34.5	60
452 453 502 503	3077020771	M16 x 150	40	81
552 553 602 603	3077030783	M20 x 200	60	99
652 653 702 703	3077040792	M24 X 200	60	107
802 803 902 903	3077040792	M24x200	60	107

**SUPLEMENTO EJE
SALIDA "DX"
DIMENSIONES (mm)**

**ZUSATZAUSRÜSTUNG
ABTRIEBSWELLE "DX"
ABMESSUNGEN (mm)**

**OUTPUT SHAFT
SUPPLEMENT "DX"
DIMENSIONS (mm)**

**SUPPLEMENT AXE
DE SORTIE "DX"
DIMENSIONS (mm)**

**SIMPLE
EINSEITIG
SINGLE SHAFT
SIMPLE**

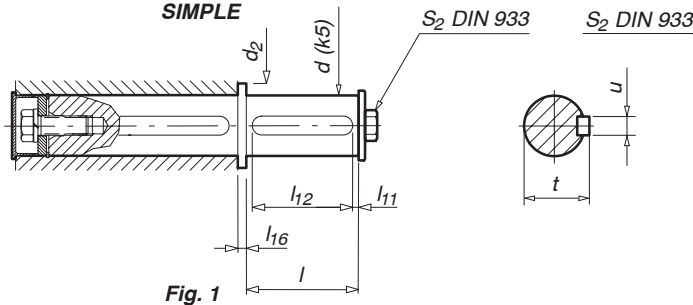


Fig. 1

**DOBLE *
BEIDSEITIG *
DOUBLE SHAFT *
DOUBLE ***

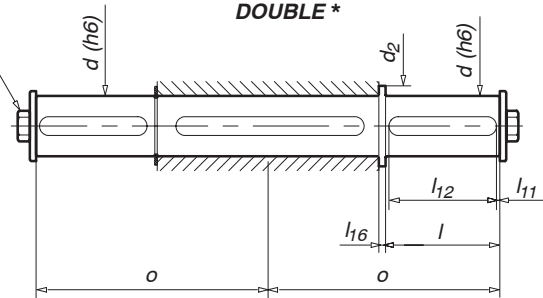


Fig. 3

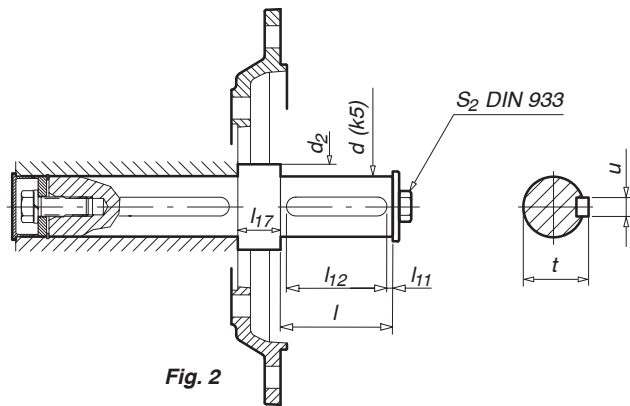


Fig. 2

- * No apto para soportar cargas axiales elevadas (consultar)
* Für grosse Axialbelastung nicht geeignet (auf Anfrage)
* Unable to support high axial loads (to consult)
* Pour des charges axiales élevées (nous consulter)

Tipo Typ Type Type	Código Referenz Ref. Réf.	d_2	l_{11}	l_{12}	l_{16}	l_{17}	o	s_2	d	l	t	u
302 303	Fig. 1 (3077100000) Fig. 2 (3077100001) Fig. 3 (3077100120)	35	5	50	4	29	124	M10	30	60	33	8
352 353	Fig. 1 (3077010012) Fig. 2 (3077010013) Fig. 3 (3077010131)	40	5	70	4	27	174	M12	35	80	38	10
402 403	Fig. 1 (3077010010) Fig. 2 (3077010011) Fig. 3 (3077010130)	45	5	70	4	27	174	M16	40	80	43	12
452 453	Fig. 1 (3077110022) Fig. 2 (3077110023) Fig. 3 (3077110141)	50	5	90	7	40	212	M16	45	100	48.5	14
502 503	Fig. 1 (3077110020) Fig. 2 (3077110021) Fig. 3 (3077110140)	55	5	90	7	40	212	M16	50	100	53.5	14
552 553	Fig. 1 (3077030032) Fig. 2 (3077030033) Fig. 3 (3077030151)	60	5	110	7	39	247	M20	55	120	59	16
602 603	Fig. 1 (3077030030) Fig. 2 (3077030031) Fig. 3 (3077030150)	65	5	110	7	39	247	M20	60	120	64	18
652 653	Fig. 1 (3077040042) Fig. 2 (3077040043) Fig. 3 (3077040161)	70	7.5	125	10	57	300	M20	65	140	69	18
702 703	Fig. 1 (3077040040) Fig. 2 (3077040041) Fig. 3 (3077040160)	75	7.5	125	10	57	300	M20	70	140	74.5	20
802 803	Fig. 1 (3077060062) Fig. 2 (3077060063) Fig. 3 (3077060171)	85	7.5	155	10	51	355	M20	80	170	85	22
902 903	Fig. 1 (3077060060) Fig. 2 (3077060061) Fig. 3 (3077060170)	95	7.5	155	10	51	355	M24	90	170	95	25

**EJE DE SALIDA CON
CHAVETERO "DX"
DIMENSIONES (mm)**

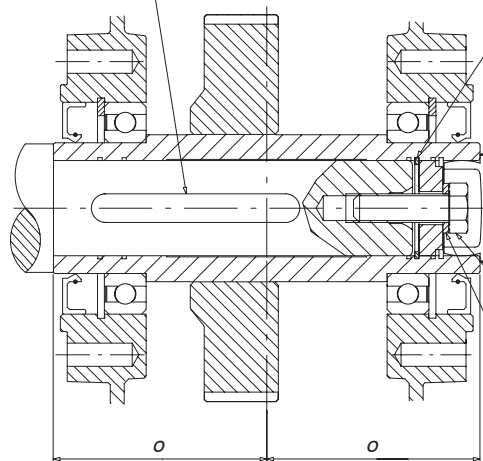
**ABTRIEBSWELLE MIT
PASSFEDERNUT "DX"
ABMESSUNGEN (mm)**

**HOLLOW-SHAFT DESIGN
WITH KEY-WAY "DX"
DIMENSIONS (mm)**

**ARBRE CREUX AVEC
RAINURE DE
CLAVETTE "DX"
DIMENSIONS (mm)**

Lengüeta de ajuste DIN 6885
Passfeder DIN 6885
DIN 6885 adjusted key
Clavette de réglage DIN 6885

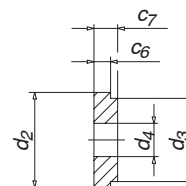
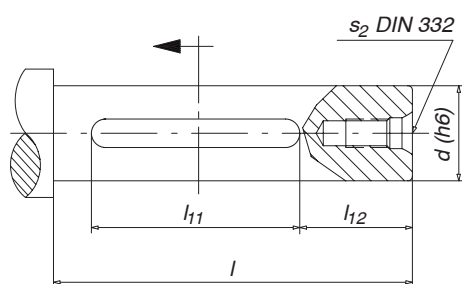
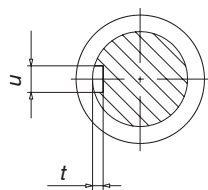
Anillo elástico DIN 472
Sicherungsring DIN 472
DIN 472 elastic ring
Anneau élastique DIN 472



Tapón
Stöpsel
Tampon
Bouchon

Tornillo exagonal DIN 933
Sechskantschraube DIN 933
DIN 933 hexagonal screw
Vis hexagonale DIN 933

Arandela de muelle DIN 127
Scheibe DIN 127
DIN 127 spring washer
Rondelle de ressort DIN 127



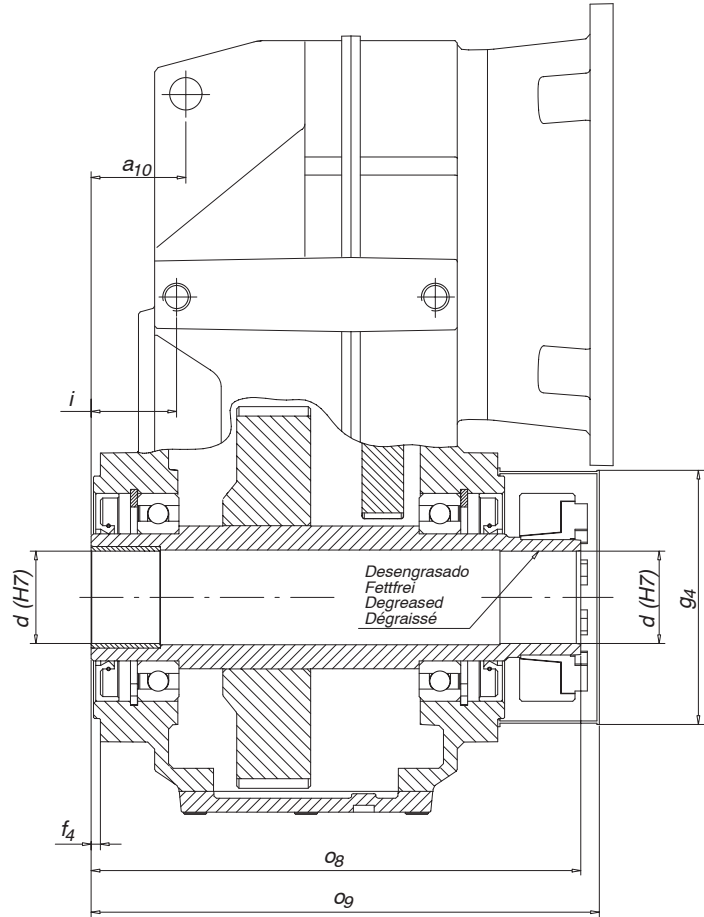
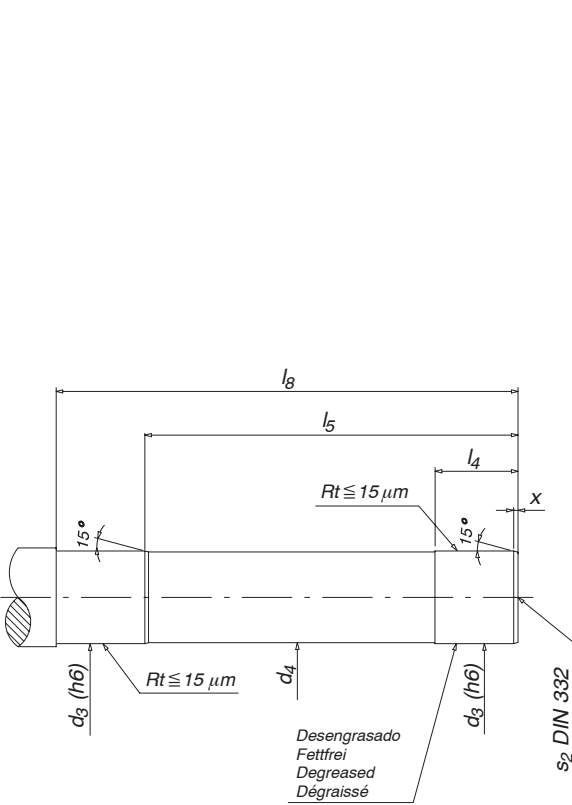
Tipo Typ Type	c_6	c_7	d	d_2	d_3	d_4	l	l_{11}	l_{12}	o	s_2	t	u	Lengüeta de ajuste Passfeder Adjusted key Clavette de réglage	Anillo elástico Sicherungsring Elastic ring Anneau élastique	Tapón Stöpsel Tampon Bouchon	Tornillo exagonal Sechskantschraube Hexagonal screw Vis hexagonale	Arandela de muelle Scheibe Spring washer Rondelle de ressort
302 303	6	10	30	30	26	11	100	60	32	60	DR M10	4	8	A 8x7x60	30x1.2	Ø31	M 10X35	B 10
352 353	7	10	35	35	31	14	151	80	61	90	DR M12	5	10	A 10x8x80	35x1.5	Ø35.5	M 12X35	B 12
402 403	7	10	40	40	35	14	151	80	61	90	DR M12	5	12	A 12x8x80	40x1.75	Ø40.7	M 26X35	B 12
452 453	7	10	45	45	40	17	182	100	72	105	DR M16	5.5	14	A 14x9x100	45x1.75	Ø46	M 16X40	B 16
502 503	7	10	50	50	44	17	182	100	72	105	DR M16	5.5	14	A 14x9x100	50x2	Ø51.5	M 16X40	B 16
552 553	8	12	55	55	42	23	205.5	125	71	120	DR M20	6	16	A 16x10x125	55x2	Ø55.8	M 20X60	B 20
602 603	8	12	60	60	46	23	205.5	125	71	120	DR M20	7	18	A 18x11x125	60x2	Ø61	M 20X60	B 20
652 653	10	14	65	65	50	23	262	140	107	150	DR M20	7	18	A 18x11x140	65x2.5	Ø66	M 20x60	B 20
702 703	10	14	70	70	54	23	262	140	107	150	DR M20	7.5	20	A 20x12x140	70x2.5	Ø71	M 20x60	B 20
802 803	12	16	80	80	62	23	303	180	110	175	DR M20	9	22	A 22x14x180	80x2.5	Ø82	M 20x60	B 20
902 903	12	16	90	90	72	27	303	180	110	175	DR M24	9	25	A 25x14x180	90x3	Ø93	M 24x70	B 24

EJE DE SALIDA PARA DISCOS DE CONTRACCIÓN "DX" DIMENSIONES (mm)

ABTRIEBSWELLE FÜR SCHRUMPFSCHEIBE "DX" ABMESSUNGEN (mm)

HOLLOW-SHAFT DESIGN FOR SHRINK DISC "DX" DIMENSIONS (mm)

ARBRE CREUX POUR FRETTE DE SERRAGE "DX" DIMENSIONS (mm)



Tipo Type Type	$M_n (f_b = 1)$ [Nm]		Código disco contracción		a_{10}	d	d_3	d_4	f_4	g_4	i	l_4	l_5	l_8	o_8	o_9	s_2	x
	Discos contracción	Tipo disco contracción	Referenz	Referenz														
	Schrumpfscheibe	Art v.Schrumpfscheibe	Schrumpfscheibe	Schrumpfscheibe														
	Shrink disc	Shrink disc type	Shrink disc ref.	Shrink disc ref.														
Type	Frette de serrage	Type frette de serrage	Réf. frette de serrage															
402 403	1850	RLK608-50	2120990650		41	40	40	39	4	110	37	40	176	211	210	220	DR M16	2
502 503	2600	RLK608-62	2120990660		50	50	50	49	4.5	130	36.5	45	209	244	243	252	DR M16	2
602 603	6900	RLK608-75	2120990670		62	65	65	64	6	160	43	50	228	283	281	290	DR M20	3
702 703	9200	RLK608-90	2120990680		70	75	75	74	7	185	48.5	60	282	347	345	356	DR M20	3
802 803	13900	RLK608-110	2120991130		88	80	80	79	8	214	69.5	70	342	407	405	420	DR M20	3
902 903	19800	RLK608-120	2120990860		88	95	95	94	8	214	69.5	70	342	407	405	420	DR M24	3

BRAZO DE REACCIÓN "DX"
DIMENSIONES (mm)

DREHMOMENTSTÜTZE "DX"
ABMESSUNGEN (mm)

TORQUE ARM "DX"
DIMENSIONS (mm)

BRAS DE REACTION "DX"
DIMENSIONS (mm)

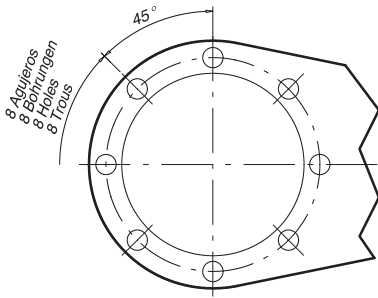


Fig. 1

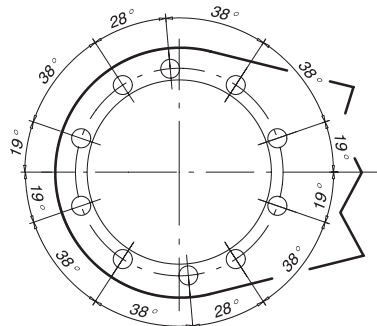


Fig. 2

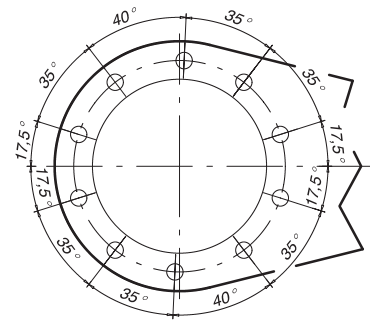
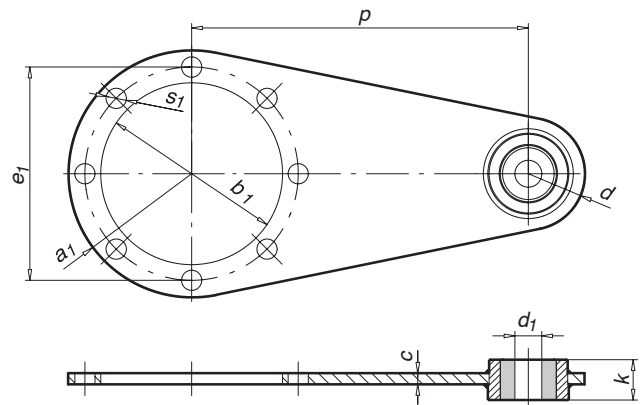
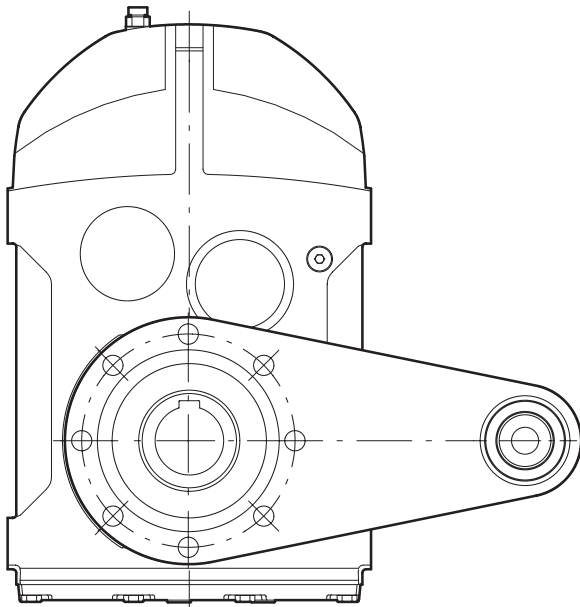


Fig. 3



Tipo Typ Type Type	Código Referenz Ref. Réf.	a_1	b_1	c	d	d_1	e_1	k	p	s_1	Fig.
302 303	3049040110	55	81	5	25	12	95	18	150	9	1
352 353 402 403	3077010761	74	106	5	25	12	125	18	195	13	1
452 453 502 503	3077110770	85	126	5	32	16	142	25	250	13	2
552 553 602 603	3077030781	107.5	156	6	45	25	178	30	300	17	1
652 653 702 703	3077040791	130	181	6	45	25	220	30	350	17	3
802 803 902 903	3077060811	152	211	6	50	25	260	30	450	22	3

DISTRIBUIDORES
AUSLANDSVERTRETUNGEN
DISTRIBUTORS
DISTRIBUTEURS
**ARGELIA
ALGERIEN
ALGERIA
ALGÉRIE**

COMEFI S.A.R.L.
25 bis, Cité Mouloud
Sidi Abdelkader
09000 BLIDA

Tel.: + 213-25-40 15 15
Fax: + 213-25-41 08 40
E-mail: info@sarlcomefi.com
<http://www.sarlcomefi.com>

**BÉLGICA-HOLANDA
BELGIEN-HOLLAND
BELGIUM-HOLLAND
BELGIQUE-HOLLANDE**

PRECISA MOTOREN NV/SA
Noordstraat 14 - Industriezone
8560 MOORSELE (WEVELGEM)

Tel.: + 32-56-41 20 63
Fax: + 32-56-40 39 01
E-mail: info@precisa.be
<http://www.precisa.be>

**DINAMARCA
DÄNEMARK
DENMARK
DANEMARK**

ELTECO A/S
Valløvej 3
7400 HERNING

Tel.: + 45-70-25 18 45
Fax: + 45-70-25 18 55
E-mail: bc@elteco.dk
<http://www.elteco.dk>

**MARRUECOS
MAROKKO
MOROCCO
MAROC**

GMM
3 Bd. Emile Zola
20310 CASABLANCA

Tel.: + 212-52-25 40 009
Fax: + 212-52-23 00 093
E-mail:
gmmtransmission@gmail.com

**POLONIA
POLEN
POLAND
POLOGNE**

TECHNICAL GRZEGORZ
TEGOS
Ul. Torunska 212
62-600 KOŁO

Tel.: + 48-63-261 62 57
Fax: + 48-63-261 62 58
E-mail: technical@pro.onet.pl
<http://www.technical.pl>

**PORTUGAL
PORTUGAL
PORTUGAL
PORTUGAL**

DELFACESS AUTOMATION
UNIPESSOAL, LDA.
Rua Joué les Tours 109-2ª E
4520-298 SANTA MARIA DA
FEIRA

Tel.: + 351-91-616 92 92
E-mail: delfim@delfacess.com

**REINO UNIDO
GROSSBRITANNIEN
UNITED KINGDOM
ROYAUME UNI**

PUJOL TRANSMISSIONS LTD
Unit 1, Centurion Court,
Roman Bank
Bourne,
LINCS PE10 9LR

Tel.: + 44-1778-39 37 00
Fax: + 44-1778-39 37 30
E-mail: sales@pujol.co.uk

**REPÚBLICA CHECA
TSCHECHISCHE REPUBLIK
CZECH REPUBLIC
RÉPUBLIQUE TCHÈQUE**

INTERGEAR S.R.O.
Čáslavská 328
537 01 CHRUDIM

Tel.: + 420-46-931 17 87
Fax: + 420-46-931 17 97
E-mail: intergear@intergear.cz
<http://www.intergear.cz>

**RUSIA
RUSSLAND
RUSSIA
RUSSIE**

GEAR SOLUTION LCC
Zastavskaya St.33 Lit. TA

196084 ST. PETERSBURG

Tel.: + 7-812-495 69 75
Fax: + 7-812-495 69 75
E-mail: office@gear-s.ru

**SINGAPUR
SINGAPUR
SINGAPORE
SINGAPOUR**

ML MACHINERY & TRADING
PTE LTD
No. 79 Phoenix Garden
668329 SINGAPORE

Tel.: + 65-66-96 79 29
Fax: + 65-64-68 21 85
E-mail:
mimach.trading@gmail.com

**TAIWAN
TAIWAN
TAIWAN
TAIWAN**

KCW ETERNAL
ENTERPRISE CO., LTD
No. 838 Sec 2 Yung-Chen St
702 TAINAN

Tel.: + 886-6-296 53 96
Fax: + 886-6-296 57 00
E-mail: kcw0323@seed.net.tw
<http://www.kcw-drives.com>

**UCRANIA
UKRAINE
UKRAINE
UKRAINE**

NTC REDUKTOR-K
Ul Pchenitchnaya 8V
03680 KYIV

Tel.: + 380-44-499 97 81
Fax: + 380-44-459 54 12
E-mail: mail@reduktorntc.com
<http://www.reduktorntc-k.com.ua>

**USA
USA
USA
USA**

ENGINEERING GEAR
SYSTEMS CORPORATION
2600 Aberdeen Court
WAUKESHA WI 53188-1377

Tel.: + 1-26 28 32 01 12
E-mail: egs7@egsi.com
<http://www.egsi.com>

CATALOGO 960.

Reductores ortogonales.
Serie KX con eje libre, con brida para motor y con motor.
Relaciones de reducción nominales desde 6 hasta 209. Potencias desde 0,2 hasta 74 kW.

KATALOG 960.

Kegelradgetriebe.
Serien KX, mit freien Wellenenden, mit Motorflansch und mit Motor.
Nominale Übersetzungen von 6 bis 209. Leistungen from 0,2 bis 74 kW.

CATALOGUE 960.

Bevel gear units.
KX serie, with bare shaft ends, with flange for motor and with motor.
Nominal ratios from 6 to 209. Powers from 0,2 to 74 kW.

CATALOGUE 960.

Réducteurs orthogonaux.
Séries KX avec axe libre, bride pour moteur et moteur.
Rapport de réduction nominal de 6 à 209. Puissance de 0,2 à 74 kW.

CATÁLOGO 910.

Reductores coaxiales de engranajes helicoidales
Series I-S, con eje libre, con brida para motor y con motor.
Relaciones de reducción desde 2,11 hasta 526. Potencias desde 0.13 hasta 173.

KATALOG 910.

Stirnradgetriebe
Serien I-S, mit freien Wellenenden, mit Motorflansch und mit Motor.
Nominale Übersetzungen von 2,11 bis 526. Leistungen from 0,122 bis 173 kW.

CATALOGUE 910.

Coaxial gear units with helical gears
I-S serie, with bare shaft ends, with flange for motor and with motor.
Nominal ratios from 2,11 to 526. Powers from 0,122 to 173 kW.

CATALOGUE 910.

Réducteurs coaxiaux à engrenages hélicoïdaux
Séries I-S, avec axe libre, bride pour moteur et moteur.
Rapport de réduction nominal de 2,11 à 526. Puissance de 0,122 à 173 kW.

CATALOGO 920.

Reductores de tornillo sin fin, con eje libre, con brida para motor y con motor.
Series LX-L con caja de fundición y LA con caja de aluminio.
Relaciones de reducción nominales desde 5 hasta 10000. Potencias desde 0.002 hasta 18 kW.

KATALOG 920.

Schneckengetriebe, mit freien Wellenenden, mit Motorflansch und mit Motor.
Serien LX-L mit Gußgehäuse und LA mit Aluminiumgehäuse.
Nominale Übersetzungen von 5 bis 10000. Leistungen from 0,002 bis 18 kW.

CATALOGUE 920.

Worm gear units, with bare shaft ends, with flange for motor and with motor.
LX-L serie with casting housings and LA with aluminium housings.
Nominal ratios from 5 to 10000. Powers from 0,002 to 18 kW.

CATALOGUE 920.

Réducteurs à vis sans fin, avec axe libre, bride pour moteur et moteur.
Séries LX-L avec carter en fonte et LA avec carter en aluminium.
Rapport de réduction nominal de 5 à 10000. Puissance de 0,002 à 18 kW.

CATALOGO 900.

Reductores de tornillo sin fin con caja de aluminio.
Series LAX, con eje libre, con brida para motor y con motor.
Relaciones de reducción nominales desde 5 hasta 100. Potencias desde 0.092 hasta 4 kW.

KATALOG 900.

Schneckengetriebe mit Aluminiumgehäuse.
Serien LAX, mit freien Wellenenden, mit Motorflansch und mit Motor.
Nominale Übersetzungen von 5 bis 100. Leistungen from 0,092 bis 4 kW.

CATALOGUE 900.

Worm gear units with aluminium housing.
LAX serie, with bare shaft ends, with flange for motor and with motor.
Nominal ratios from 5 to 100. Powers from 0,092 to 4 kW.

CATALOGUE 900.

Réducteurs à vis sans fin avec carter en aluminium.
Séries LAX, avec axe libre, bride pour moteur et moteur.
Rapport de réduction nominal de 5 à 100. Puissance de 0,092 à 4 kW.

CATÁLOGO 805

Reductores coaxiales de engranajes helicoidales
Series SX, con eje libre, con brida para motor y con motor.
Relaciones de reducción desde 3,8 hasta 209,9. Potencias desde 0,22 hasta 17,2 kW.

KATALOG 805

Stirnradgetriebe
Serien SX, mit freien Wellenenden, mit Motorflansch und mit Motor.
Nominale Übersetzungen von 3,8 bis 209,9. Leistungen from 0,22 bis 17,2 kW.

CATALOGUE 805

Coaxial gear units with helical gears
SX serie, with bare shaft ends, with flange for motor and with motor.
Nominal ratios from 3,8 to 209,9. Powers from 0,22 to 17,2 kW.

CATALOGUE 805

Réducteurs coaxiaux à engrenages hélicoïdaux
Séries SX, avec axe libre, bride pour moteur et moteur.
Rapport de réduction nominal de 3,8 à 209,9. Puissance de 0,22 à 17,2 kW.

CATALOGO 819

Reductores TANDEM de 1,2,3 ó 4 etapas.
Series "TH", con ejes paralelos y engranajes helicoidales:
Relaciones de reducción nominales desde 1.25 hasta 710. Potencias desde 0.8 hasta 16197 kW.

Series "TK", eje de entrada con engranajes cónicos:

Relaciones de reducción nominales desde 5.6 hasta 710. Potencias desde 0.9 hasta 444 kW.

KATALOG 819.

TANDEM Getriebe mit 1,2,3 oder 4 Stufen.
Serie "TH" mit parallelen Wellen und Stirnrädern:
Nennübersetzungsverhältnis von 1.25 bis 710. Leistungen von 0.8 bis 16197 kW.

Serie "TK", Antriebswelle mit Kegelrädern:
Nennübersetzungsverhältnis von 5.6 bis 710. Leistungen von 0.9 bis 444 kW.

CATALOGUE 819.

Geared units TANDEM single, double, triple or four stages.
Series "TH", with shafts parallel with helical gears:
Nominal reduction ratio from 1.25 to 710. Powers from 0.8 to 16197 kW.

Series "TK", input shaft with conical gears:
Nominal reduction ratio from 5.6 to 710. Powers from 0.9 to 444 kW.

CATALOGUE 819.

Réducteurs TANDEM à un, deux, trois ou quatre trains.
Séries "TH", avec axes parallèles et engrenages hélicoïdaux:
Rapports de réduction nominale de 1.25 à 710. Puissances de 0.8 à 16197 kW.
Séries "TK", axes d'entrée avec engrenages coniques:
Rapport de réduction nominal de 5.6 à 710. Puissance de 0.9 à 444 kW.

CATALOGO 940

Reductores TANDEM de 2 ó 3 etapas.
Series "TXH", con ejes paralelos y engranajes helicoidales:
Relaciones de reducción nominales desde 7.10 hasta 112. Potencias desde 16 hasta 1035 kW.

Series "TXK", eje de entrada con engranajes cónicos:

Relaciones de reducción nominales desde 7.10 hasta 112. Potencias desde 16 hasta 840 kW.

KATALOG 940.

TANDEM Getriebe mit 2 oder 3 Stufen.
Serie "TXH" mit parallelen Wellen und Stirnrädern:
Nennübersetzungsverhältnis von 7.10 bis 112. Leistungen von 16 bis 1035 kW.
Serie "TXK", Antriebswelle mit Kegelrädern:
Nennübersetzungsverhältnis von 7.10 bis 112. Leistungen von 16 bis 840 kW.

CATALOGUE 940.

Geared units TANDEM double or triple stages.
Series "TXH", with shafts parallel with helical gears:
Nominal reduction ratio from 7.10 to 112. Powers from 16 to 1035 kW.

Series "TXK", input shaft with conical gears:
Nominal reduction ratio from 7.10 to 112. Powers from 16 to 840 kW.

CATALOGUE 940.

Réducteurs TANDEM à deux ou trois trains.
Séries "TXH", avec axes parallèles et engrenages hélicoïdaux:
Rapports de réduction nominale de 7.10 à 112. Puissances de 16 à 1035 kW.
Séries "TXK", axes d'entrée avec engrenages coniques:
Rapport de réduction nominal de 7.10 à 112. Puissance de 16 à 840 kW.