



IE1 & IE2

UMEB
Elektromotoren

Flameproof motors
Motoren mit druckfester Kapselung
Moteurs antideflagrants



Products Catalogue 

Produktkatalog 

Catalogue de produits 



Established in 1948, UMEB was among the first companies in Romania manufacturing electric motors. Flameproof motors are used where safety against explosions and fires caused by gases, dust and liquids must be guaranteed.

These motors are used in:

- chemical industries
- petrochemical industries
- refineries
- petroleum platforms
- oil pipelines
- gas pipelines
- pharmaceutical industries
- graphic industries
- thermal power stations
- on ships
- manufacturing industries
- off-shore platforms

They are also used by system and equipment manufactures for:

- waste collection and treatment
- cereals, rice, sugar processing
- etc..

UMEB's range of motors includes:

- Ex-d - Ex-de flameproof motors
- Ex-d - Ex-de flameproof motors with brake

- Ex-nA non sparking motors

Main features:

- Frame size from 63 to 355
- Cast iron casing
- Power from 0,12 to 315 kW
- Three – phase
- 1 speed
- Self-ventilated
- Group IIC
- ATEX category 2G, 2D, 3G
- Temperature class T3, T4, T5

Gegründet 1948, war UMEB eine der ersten Firmen in Romania, die Motoren herstellte.

Die von UMEB hergestellten Explosionsgeschützte Motoren werden überall da eingesetzt, wo die Sicherheit gegen Explosionen oder Feuer durch brennbare Gase, Stäube oder Flüssigkeiten garantiert werden muss. UMEB-Motoren arbeiten deshalb u.a. in:

- der chemischen Industrie
- der Petrochemie
- Raffinerien
- Erdölplattformen
- Pipelines
- Ferngasleitungen
- der pharmazeutischen Industrie
- dem Druckgewerbe
- Wärmekraftwerken
- Schiffen
- Verarbeitungsindustrie
- Schiffswerften

Sie werden außerdem von Anlagen – und Geräteherstellern verwendet für:

- die Sammlung und die Behandlung von Abfällen
- die Verarbeitung von Getreide, Reis und Zucker
- usw..

Das Produktprogramm der Motoren von UMEB beinhaltet:

- Motoren mit Druckfester Kapselung Ex-d - Ex-de

- Druckfeste Motoren mit Bremse Ex-d

- Funkenfreie Motoren Ex-nA

Haupteigenschaften:

- Baugröße von 63 bis 355
- Motorgehäuse aus Grauguss
- Leistungen von 0.12 bis 315 kW
- Drehstrommotoren
- 1 Geschwindigkeiten
- eigenbelüftet
- ATEX Kategorie 2G, 2D, 3G
- Temperaturklasse T3, T4, T5

Fondée en 1948, UMEB a été parmi les premières entreprises en Romania à fabriquer des moteurs antidéflagrants à l'épreuve des explosions.

Les moteurs fabriqués par UMEB sont utilisés là où il est vital de garantir la sécurité afin de prévenir les explosions et les incendies provoqués par du gaz, des poussières ou des liquides inflammables.

Ils opèrent dans les:

- industries chimiques
- industries pétrochimiques
- raffineries
- plates-formes
- oléoducs
- gazoducs
- industries pharmaceutiques
- industries graphiques
- centrales thermoélectriques
- à bord des bateaux
- industries manufacturières
- plateforme off-shore

Ils sont également utilisés par Les fabricants d'installations et d'appareils pour :

- la collecte et le traitement des déchets
- le traitement de céréales, riz, sucre.
- etc..

Les gammes de moteurs UMEB disponible sur le marché:

- Ex-d ; Ex-de moteurs antidéflagrants
- Ex-d ; Ex-de moteurs antidéflagrants avec frein

- Ex-nA moteurs anti-étincelles.

Caractéristiques principales:

- Hauteur d'axe 63 ÷ 355
- Carcasse en fonte
- Puissance 0.12 ÷ 315 kW
- Triphasés
- 1 vitesse
- Autoventilés
- Groupe IIC
- Catégorie ATEX 2G, 2D, 3G
- Classe de temperature T3, T4, T5

		Frame size			Baugröße			Hauteur d'axe								
		63	71	80	90	100	112	132	160	180	200	225	250	280	315	355
Ex-d	<i>Flameproof</i>															
Ex-de	<i>Motoren mit druckfester Kapselung Antidéflagrants</i>			80	90	100	112	132	160	180	200	225	250	280	315	355
Ex-d	<i>Flameproof with brake</i>															
	<i>Druckfeste Motoren mit Bremse Antidéflagrants avec frein</i>			80	90	100	112	132	160	180	200	225	250	280		
Ex-nA	<i>Non sparking motors</i>	63	71	80	90	100	112	132	160	180	200	225	250	280	315	355
	<i>Nicht funkende Motoren Moteurs anti-étincelles</i>															



Flameproof motors

- Ex-d, Ex-de
- Frame size from 63 to 355 (cast iron)
- ATEX category 2G, 2D
- Group: IIC
- Temperature class T3, T4, T5
- EPL Gb, EPL Db
- Protection IP55, IP56, IP65, IP66
- Power from 0.09 to 315 kW
- Three-phase single speed

Non sparking motors

- Ex-nA
- Frame size from 63 to 355 (cast-iron)
- ATEX category 3G
- Group II, EPL Gc
- Temperature class T4
- Protection IP55, IP56, IP65, IP66
- Power from 0.09 to 315 kW
- Three-phase single speed

Flameproof brake motors

- Ex-d
- Frame size from 80 to 280 (cast iron)
- ATEX category 2G, 2D
- Group IIC
- Temperature class T4
- EPL Gb, EPL Db
- Protection IP55, IP56, IP65, IP66
- Power from 0.18 to 90 kW
- Three-phase 1 speed
- flameproof brake

Certificates

- Certifications: CE Insemex Petrosani

The motors bear the CE mark in compliance with the European regulations.

1. Standards and specifications

Flameproof motors conform to the following standards and specifications:

Table 1

Motoren mit druckfester Kapselung

- Ex-d, Ex-de
- Baugrößen 63 – 355 (Grauguss)
- ATEX Kategorie 2G, 2D
- Gruppe: IIC
- Temperaturklassen T3, T4, T5
- EPL Gb, EPL Db
- Schutzart IP55, IP56, IP65, IP66
- Leistungsbereich 0.09 - 315 kW
- Dreiphasenmotoren, 1 Drehzahl

Nicht funkende Motoren

- Ex-nA
- Baugrößen (Grauguss) 63 – 355
- ATEX Kategorie 3G
- Gruppe II, EPL Gc
- Temperaturklassen T4
- Schutzart IP55, IP56, IP65, IP66
- Leistungsbereich 0.09 - 315 kW
- Dreiphasenmotoren, 1 Drehzahl

Druckfeste Motoren mit Bremse Ex-d

- Ex-d
- Baugrößen 80 – 280 (Grauguss)
- ATEX Kategorie 2G, 2D
- Gruppe IIC
- Temperaturklassen T4
- EPL Gb, EPL Db
- Schutzart IP55, IP56, IP65, IP66
- Leistungsbereich 0.18 - 90 kW
- Dreiphasenmotoren, 1 Drehzahl
- Wechselstromscheibenbremse oder Gleichstromscheibenbremse

Zertifizierung

- Zulassungen von CE Insemex Petrosani

Die Motoren haben das CE-Zeichen gemäß den europäischen Richtlinien.

1. Normen und Spezifikationen

Die Motoren mit druckfester Kapselung sind mit den folgenden Normen und Merkmalen konform:

Tabelle 1

Moteurs antideflagrants

- Ex-d, Ex-de
- Hauteur d'axe 63 ÷ 355 (fonte)
- Catégorie ATEX 2G, 2D
- Groupe IIC
- Classe de température T3, T4, T5
- EPL Gb, EPL Db
- Protection IP55, IP56, IP65, IP66
- Puissance 0.09 ÷ 315 kW
- Triphasés ÷ 1 vitesse

Moteurs anti-étincelles

- Ex-nA
- Hauteur d'axe 63 ÷ 355 (fonte)
- Catégorie ATEX 3G
- Groupe II, EPL Gc
- Classe de température T4
- Protection IP55, IP56, IP65, IP66
- Puissance 0.09 - 315 kW
- Triphasés à 1 vitesse

Moteurs antidéflagrants avec frein

- Ex-d
- Hauteur d'axe 80 ÷ 280 (fonte)
- Catégorie ATEX 2G, 2D
- Groupe IIC
- Classe de température T4
- EPL Gb, EPL Db
- Protection IP55, IP56, IP65, IP66
- Puissance 0.18 - 90 kW
- Triphasés à 1 vitesse
- Frein C.A. ou C.C.

Certification

- Certification: CE Insemex Petrosani
- Les moteurs de ce catalogue sont conformes à la Directive 94/9/CE ATEX.

1. Normes et spécifications

Les moteurs antidéflagrants sont conformes aux normes et spécifications suivantes:

Tableau 1

Title / Titel / Titre	INTERNATIONAL	EU
	IEC	CENELEC
Electrical rotating machines/rated operation and characteristic data Rotierende elektrische Maschinen Nennbetriebseigenschaften Machines électriques tournantes: caractéristiques nominales de fonctionnement	IEC 60034-1	EN 60034-1
Methods for determining losses and efficiency of rotating electrical machines Methoden zur Bestimmung von Verlusten und des Wirkungsgrades von rotierenden elektrischen Maschinen Méthode de détermination des pertes et du rendement des machines électriques tournantes	IEC 60034-2-1	EN 60034-2-1
Protection types rotating electrical machines Schutzarten der rotierenden elektrischen Maschinen Degrés de protection des machines électriques tournantes	IEC 60034-5	EN 60034-5
Cooling methods of rotating electrical machines Kühlmethoden von rotierenden elektrischen Maschinen Méthodes de refroidissement des machines électriques tournantes	IEC 60034-6	EN 60034-6



Title / Titel / Titolo	INTERNATIONAL	EU
	IEC	CENELEC
Construction types of rotating electrical machines Eigenschaften der Bauformen und der Installationsarten Symbole des formes de construction et des dispositions de montage	IEC 60034-7	EN 60034-7
Terminal markings and direction of rotation for electrical machines Klemmenbezeichnungen und Drehsinn der elektrischen Maschinen Marquage des bornes et sens de rotation des machines tournantes	IEC 60034-8	EN 60034-8
Noise emission, limit values Max. Geräuschpegel Valeurs maximum de bruit	IEC 60034-9	EN 60034-9
Start-up behaviour of squirrel-cage motors at 50 Hz up to 660V Anlaufeigenschaften von asynchronen Drehstrommotoren bei 50Hz und bis zu 660V Caractéristiques de démarrage des moteurs asynchrones triphasés à 50Hz et jusqu'à 660V	IEC 60034-12	EN 60034-12
Vibration levels of rotating electrical machines Mechanische Schwingungen von rotierenden Maschinen Vibrations mécaniques des machines tournantes	IEC 60034-14	EN 60034-14
Protection level provided by enclosures for electrical equipment against mechanical impact (Code IK) Schutzgrade der Hüllen für elektrische Geräte im Bezug auf äußere mechanische Stöße (IK-Code) Degrés de protection des enveloppes pour appareils électriques contre les impacts mécaniques extérieurs (Code IK)	IEC 60081-1 IEC 60068-2-75	EN 50102
Fixing dimensions and outputs for IM B3 Anbaumaße und Leistungen, Motoren in der Form IM B3 Dimensions d'accouplement et puissances, moteurs type IM B3	IEC 60072	EN 50347
Fixing dimensions and outputs for IM B5, IM B14 Anbaumaße und Leistungen, Motoren in der Form IM B5, IM B14 Dimensions d'accouplement et puissances, moteurs type IM B5, IM B14	IEC 60072	EN 50347
Cylindrical shaft ends for electrical machines Zylindrische Wellenenden für elektrische Maschinen Sortie d'arbre des machines électriques tournantes	IEC 60072	EN 60072
Electrical equipment for hazardous areas General provisions Elektrische Konstruktionen für explosionsgefährdete Atmosphären – Allgemeine Regeln Constructions électriques pour atmosphères potentiellement explosives. Règles générales	IEC 60079-0	EN 60079-0
Electrical equipment for hazardous areas Flame-proof enclosure "d" Elektrische Konstruktionen für explosionsgefährdete Atmosphären Druckfeste Kapselungen "d" Construzioni elettriche per atmosfere potenzialmente esplosive Carters à l'épreuve des explosions "d"	IEC 60079-1	EN 60079-1
Electrical equipment for hazardous areas Increased safety "e" Elektrische Konstruktionen für explosionsgefährdete Atmosphäre erhöhte Sicherheit "e" Constructions électriques pour atmosphères potentiellement explosives. Méthode de protection à sécurité augmentée "e"	IEC 60079-7	EN 60079-7
Explosive atmospheres - Part 31: Equipment dust ignition protection by enclosure "t" Explosionfähige Atmosphäre - Teil 31" Geräte-Staubexplosionsschutz Gehäuse "t" Atmosphères explosives - Partie 31: Protection du matériel contre l'inflammation des poussières par enveloppe "t"	IEC 60079-31	EN 60079-31

2. ATEX Protection Types

The use of electrical apparatus in potentially explosive atmospheres is quite usual today.

This equipment has to be manufactured in such a way that there is no risk of explosion.

An explosion occurs when the three following conditions happen:

- presence of a potentially explosive atmosphere;
- possibility of transmission of the explosion
- existence of an ignition source

The recognized types of protection

2. Schutzarten

Der Gebrauch von elektrischen Geräten in explosionsgefährdeten Räumlichkeiten ist unter bestimmten Voraussetzungen zulässig.

Diese Geräte müssen so konstruiert sein, daß das Explosionsrisiko so weit wie möglich ausgeschaltet wird.

Eine Explosion kann unter folgenden Umständen auftreten:

- eine explosionsgefährdete Atmosphären is vorhanden;
- Möglichkeit der Übertragung einer Explosion;
- Vorhandensein von Zündquellen.

Die anerkannten Schutzarten vermeiden

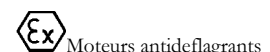
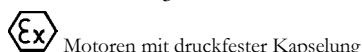
2. Types de protection

L'utilisation d'appareils électriques dans des milieux potentiellement explosifs est fort courante.

Ces appareils doivent être construits de façon à éviter tout danger d'explosion. Une explosion peut avoir lieu en présence des trois conditions suivantes:

- présence d'une atmosphère potentiellement explosive;
- possibilité de transmission de l'explosion;
- existence de sources d'amorçage.

Les types de protection reconnus





eliminate one of these conditions and thus make an explosion impossible.

In practice, four types of protection are applicable to electric motors:

- pressurized apparatus (symbol Ex p);
- flameproof enclosure (symbol Ex d);
- increased safety (symbol Ex e);
- non sparking protection (symbol Ex n);

Flameproof motors have an additional type of protection (symbol Ex de) which is a combination of:

- flameproof enclosure "d" for motor frame;
- increased safety "e" for terminal box.

eine der drei Bedingungen und machen die Explosion unmöglich.

In der Praxis können vier Schutzarten für elektrische Motoren eingesetzt werden:

- Überdruckgekapseltes Gerät (Symbol Ex p);
- druckfeste Kapselung (Symbol Ex d);
- erhöhte Sicherheit (Symbol Ex e);
- Funkenschutz (Symbol Ex n).

Motoren mit druckfester Kapselung haben eine weitere Schutzart (Symbol Ex de).

Es handelt sich um die Kombination von:

- Druckfeste Kapselung „d“ für das Motorgehäuse
- Erhöhte Sicherheit "e" für den Klemmkasten.

éliminent une de ces trois conditions et rendent ainsi toute explosion impossible.

Dans la pratique, seulement quatre de ces sept modes de protection sont applicables à un moteur électrique:

- appareil pressurisé (symbole Ex p);
- enveloppe antidéflagrante (symbole Ex d);
- sécurité augmentée (symbole Ex e);
- protection anti-étincelles (symbole Ex n).

Les moteurs électriques peuvent également utiliser un autre mode de protection (symbole Ex de) qui est la combinaison de:

- enveloppe antidéflagrante "d" pour la carcasse du moteur;
- sécurité augmentée "e" pour la boîte à bornes.



Fig.1 – Specific marking for protection against explosions – Directive 94/9/EC
Abbildung 1 – Spezifische Kennzeichnung für Explosionsschutz - Richtlinie 94/9/EC
Figura 1 – Marque spécifique pour la protection contre les explosions - Directive 94/9/CE

3.Dangerous areas and zones

Dangerous areas include any area in which explosive atmospheres may occur under specific conditions.

An explosive atmosphere is a mixture of air and combustible gases, vapours, fumes or dust under atmospheric conditions where combustion expands itself (explosion) after ignition.

The user shall classify the hazardous areas as indicated in the European directive 1999/92/EC under his own responsibility.

International standards IEC 60079-10-1 and 60079-10-2 provide instructions on how to classify the hazardous areas in relation to the chemical nature, to the physical characteristics and to the amount of substances used and based on the frequency and period of time in which an explosive mix may develop.

Zones susceptible to gas

When the hazard is due to the presence of gas, vapours or mixture of flammable substances, the European directive 1999/92/EC classifies in three zones defined as follows:

Zone 0 – Areas which are susceptible to an explosive atmosphere constantly or for long periods of time. Power equipment with double level of

3.Gefährliche Bereiche und Zonen

Gefahrenbereiche sind Stellen, an denen sich unter bestimmten Bedingungen eine explosive Atmosphäre bilden kann.

Eine explosive Atmosphäre besteht aus einem Gemisch aus Luft und Gasen, Dämpfen, Rauch und brennbaren Stäuben, in der sich ein Brand nach der Entzündung bei normalem Luftdruck schnell (Explosion) ausbreitet.

Der Benutzer ist verpflichtet, eigenverantwortlich die Klassifizierung der gefährlichen Bereiche in Anlehnung an die europäische Richtlinie 1999/92/CE vorzunehmen.

Die internationalen Normen IEC 61241-10-1 und 60079-10-2 liefern die Kriterien für die Klassifizierung der gefährlichen Bereiche auf der Grundlage der chemischen Beschaffenheit, der physikalischen Eigenschaften und der Menge der verwendeten Stoffe und einer Funktion der Häufigkeit und der Zeitdauer, in denen sich eine explosive Mischung bilden kann.

Zonen mit Gasvorkommen

Wenn die Gefährdung durch das Vorhandensein von Gas, Dämpfen oder Nebeln brennbarer Stoffe beginnt ist, sieht die europäische Richtlinie 1999/92/CE eine Klassifizierung in die folgenden drei Bereiche vor:

3.Emplacements dangereux et zones

Les zones dangereuses sont des endroits où des atmosphères explosives peuvent se développer dans certaines conditions.

L'atmosphère explosive est un mélange d'air et de gaz, de vapeurs, de fumées ou de poussières combustibles dont la combustion se propage rapidement (explosion) après allumage à la pression atmosphérique.

L'utilisateur est tenu d'effectuer, sous sa responsabilité, le classement des zones dangereuses, comme indiqué dans la directive européenne 1999/92/CE.

Les normes internationales IEC 61241-10-1 et 60079-10-2 indiquent les critères pour le classement des zones dangereuses par rapport à la nature chimique, aux caractéristiques physiques et à la quantité de substances utilisées, et en fonction de la fréquence et de la durée pendant laquelle il est possible qu'un mélange explosif se manifeste.

Zones avec présence de gaz

Quand le danger est dû à la présence de gaz, vapeurs ou brouillards de substances inflammables, la directive européenne 1999/92/CE prévoit une classification en trois zones ainsi définies:

Zone 0 – Zones dans lesquelles une atmosphère explosive est toujours, ou



protection must be installed in this area.

Zone 1 – Areas where an explosive atmosphere is likely to develop during normal conditions.

Flameproof electric motors or motors with added protection means can be installed in this zone (for the latter, restrictions by the standards apply).

Zone 2 – Areas rarely susceptible to an explosive atmosphere and for a short period of time.

Flameproof electric motors or motors with added protection can be installed in this zone, as well as non-sparking motors.

Zones susceptible to combustible dust

When the hazard is due to the presence of combustible dust, the European directive 1999/92/EC classifies three zones defined as follows:

Zone 20 – Areas which are susceptible to an explosive atmosphere constantly or for long periods of time.

Power apparatus cannot be installed in this zone.

Zone 21 – Areas where an explosive atmosphere is likely to develop during normal conditions.

Electric motors certified in compliance with the ATEX directive with IP6X protection rating can be installed in this zone.

Zone 22 – Areas rarely susceptible to an explosive atmosphere, and only for a short period of time. In the presence of conductive dust, electric motors certified in compliance with the ATEX directive with protection rating IP6X can be installed in this zone, whereas in the presence of non conductive dust, motors with protection rating IP5X and a declaration of conformity issued by the manufacturer can be installed.

Zone 0 – Bereiche, in denen ständig oder für lange Zeiträume eine explosive Atmosphäre herrscht. In diesem Bereich ist die Installation von Leistungsgeräten mit doppeltem Schutz vorgesehen.

Zone 1 - Bereiche, in denen es wahrscheinlich ist, dass sich eine explosive Atmosphäre unter Normalbedingungen bilden kann. In dieser Zone dürfen explosionsgeschützte Elektromotoren oder solche mit erhöhten Sicherheitseinrichtungen (mit den von den Normen für die letzteren festgelegten Einschränkungen) installiert werden.

Zone 2 - Bereiche, in denen sich ein explosive Atmosphäre nur höchst selten und für kurze Zeit bilden kann. In dieser Zone dürfen neben Motoren mit Explosionsschutz oder erhöhten Sicherheitseinrichtungen auch funkensichere Motoren aufgestellt werden.

Zonen mit brennbarer Staubbildung

Wenn die Gefährdung durch das Vorhandensein entflammaren brennbarem Staub bedingt ist, sieht die europäische Richtlinie 1999/92/CE eine Klassifizierung in die folgenden drei Zonen vor:

Zone 20 – Bereiche, in denen ständig oder für lange Zeiträume eine explosive Atmosphäre herrscht. In dieser Zone dürfen Elektromotoren mit Baumusterbescheinigung nach Richtlinie ATEX und mit Schutzgrad IP6x installiert werden.

Zone 22 – Bereiche, in denen sich eine explosive Atmosphäre nur höchst selten und für kurze Zeit bilden kann. Bei Vorhandensein von leitfähigem Staub in diesem Bereich dürfen Elektromotoren mit Baumusterbescheinigung in Anlehnung an Richtlinie ATEX und mit Schutzgrad IP6x aufgestellt werden. Bei Vorhandensein von nicht leitfähigem Staub können dagegen neben den Motoren mit Schutzgrad IP6x auch Motoren mit Schutzgrad IP5x und einer Konformitätserklärung des Herstellers installiert werden.

pendant de longues périodes, présente. Dans cette zone, il est prévu l'installation d'appareils de puissance à protection double.

Zone 1 - Zones dans lesquelles une atmosphère explosive peut probablement se manifester dans des conditions normales. Dans cette zone on peut installer des moteurs électriques antidéflagrants ou à sécurité augmentée (avec les limitations prévues par les normes pour ces derniers).

Zone 2 - Zones dans lesquelles une atmosphère explosive est rarement possible et seulement pendant des durées brèves. Dans cette zone on peut installer des moteurs électriques antidéflagrants ou à sécurité augmentée, on peut aussi installer des moteurs anti-étincelles.

Zones avec présence de poussières combustibles

Quand le danger est dû à la présence de poussières combustibles, la directive européenne 1999/92/CE prévoit une classification en trois zones ainsi définies:

Zone 20 - Zones dans lesquelles une atmosphère explosive est toujours, ou pendant de longues périodes, présente. Dans cette zone il n'est pas prévu d'installer des appareils de puissance.

Zone 21 - Zones dans lesquelles une atmosphère explosive peut probablement se manifester en conditions normales. Dans cette zone on peut installer des moteurs électriques certifiés selon la directive ATEX avec protection IP6X.

Zone 22 - Zones dans lesquelles une atmosphère explosive n'est que rarement possible et seulement pour des durées brèves. En présence de poussières conductrices dans cette zone on peut installer des moteurs électriques certifiés selon la directive ATEX avec protection IP6x. Alors qu'en présence de poussières non conductrices on peut installer non seulement des moteurs avec protection IP6x, mais également des moteurs IP5x avec déclaration de conformité délivrée par le fabricant.

Table 2 – Dangerous areas classified into zones

Tabelle 2 – Klassifizierung der Gefahrenbereiche in ZONEN

Tableau 2 – Classification des emplacements à risque en zones

Usage area in the presence of GAS	Usage area in the presence of COMBUSTIBLE DUSTS	Hazardous level of the operational ZONE
Nutzungsbereich mit Vorhandensein von GAS	Nutzungsbereich mit Vorhandensein von BRENNBAREM STÄUBEN	Gefährungsgrad der Aufstellungszone
Emplacement d'utilisation avec présence de GAZ	Emplacement d'utilisation avec présence de POUSSIÈRES COMBUSTIBLES	Niveau de dangerosité de la ZONE d'utilisation
Zone 0	Zone 20	Explosive atmosphere ALWAYS PRESENT STÄNDIG EXPLOSIVE Atmosphäre Atmosphère explosive TOUJOURS PRESENTE



Usage area in the presence of GAS	Usage area in the presence of COMBUSTIBLE DUSTS	Hazardous level of the operational ZONE
Nutzungsbereich mit Vorhandensein von GAS	Nutzungsbereich mit Vorhandensein von BRENNBAREM STÄUBEN	Gefährdungsgrad der Aufstellungszone
Emplacement d'utilisation avec présence de GAZ	Emplacement d'utilisation avec présence de POUSSIÈRES COMBUSTIBLES	Niveau de dangerosité de la ZONE d'utilisation
Zone 1	Zone 21	PROBABLE explosive atmosphere WAHRSCHEINLICHE explosive Atmosphäre Atmosphère explosive PROBABLE
Zone 2	Zone 22	Explosive atmosphere UNLIKELY explosive Atmosphäre UNWAHRSCHEINLICH Atmosphère explosive PEU PROBABLE

4. Apparatus classification

The ATEX 94/9/EC European Directive classifies equipment into three categories, with different protection levels, related to the protection guaranteed.

Equipment of higher categories can also be installed instead of those of a lower category.

4. Klassifizierung der Geräte

Die europäische ATEX – Richtlinie 94/9/CE unterteilt die Geräte in drei Kategorien, mit unterschiedlichen Schutzpegeln, je nach dem erreichten Sicherheitsniveau des Gerätes.

Die Geräte einer höheren Klasse können aufgrund der Redundanz auch an Stelle der Geräte einer niedrigeren Kategorie installiert werden.

4. Classification des appareils

La directive européenne ATEX 94/9/CE répartit les appareils en trois catégories, selon différents niveaux de protection, en fonction du niveau garanti..

Les appareils de catégorie supérieure peuvent être installés à la place de ceux de catégorie inférieure.

Table 3 – Equipment categories

Equipment protection level Einführung der Geräteschutzstufen Niveau de protection de l'équipement
Very high Sehr hoch Très élevé
High Hoch Élevé
Normal Normal Normal

Tabelle 3 – Gerätekategorie

MINE GRUBEN MINE
EPL Ma
EPL Mb
not provided for nicht vorgesehen non prévue

Tableau 3 – Catégories des appareils

SURFACE OBERFLÄCHEN SURFACE
COMBUSTIBLE DUST environments Umgebungen mit brennbarem Staub Endroits avec présence de poussière combustible
EPL Da
EPL Db
EPL Dc

5. Enclosure groups

The standards classify electrical equipment into two groups.

Group I: electric apparatus to be installed in mines or galleries susceptible to firedamp or coal dust.

Group II: electric apparatus to be installed in surface plants susceptible to other explosive atmospheres.

The enclosures for equipment intended for use on the surface, providing "d" protection (flameproof), are divided into three sub-groups, in relation to the inflammable substances for which they are suitable: Group IIA, Group IIB, Group IIC.

A motor that belongs to a certain enclosure group is also suitable for lower enclosure groups: a motor in group IIB is also suitable for group IIA; a motor in group IIC is also suitable for group IIA and IIB.

5. Schutzkapsel – Gruppen

Die Normen unterteilen die elektrischen Geräte in zwei Gruppen.

Gruppe I: Elektrische Geräte, die für die Installation in Bergwerken oder Stollen mit Schlagwetter oder Kohlenstaub bestimmt sind.

Gruppe II: Elektrische Geräte für oberirdische Installationen, bei denen sich eine explosive Atmosphäre bilden kann.

Die Kapselungen der Geräte, die für den Oberflächengebrauch mit der Schutzart „d“ (explosionsgeschützt) bestimmt sind, sind untereinander in drei Untergruppen aufgeteilt abhängig von den brennbaren Stoffen für die sie geeignet sind: Gruppe IIA, Gruppe IIB, Gruppe IIC.

Ein Motor, der für eine bestimmte Gruppe von Schutzkapseln klassifiziert ist, ist auch für die niedrigeren Schutzkapselungsgruppen geeignet: ein Motor der Gruppe IIB eignet sich auch für die Gruppe IIA; ein Motor der Gruppe IIC ist auch für die Gruppen IIA und IIB geeignet.

5. Groupes de gaz

Les normes répartissent les appareils électriques en deux groupes.

Groupe I: appareils électriques destinés à des mines ou tunnels, en présence de grisou ou poussière de charbon.

Groupe II: appareils électriques destinés à des installations de surface en présence d'autres atmosphères explosives.

Les carters pour les appareils destinés à être utilisés en surface, avec mode de protection "d" (à l'épreuve d'explosion), sont divisés à leur tour en trois sous-groupes en fonction des substances inflammables pour lesquelles ils sont appropriés: Groupe IIA, Groupe IIB, Groupe IIC.

Un moteur appartenant à un groupe convient aussi pour les groupes inférieurs: un moteur de groupe IIB est adapté aussi pour le groupe IIA; un moteur de groupe IIC convient aussi pour le groupe IIA et IIB.



6. Temperature classes (for gas atmospheres)

The electrical apparatus is classified into 6 classes according to the maximum surface temperatures (See Table 4).

The maximum surface temperature is the highest temperature which is attained by any part of the electrical apparatus in service under the conditions described in the standards and which could ignite the surrounding atmosphere.

For electric motors this is:

- the temperature of the outside surface of the enclosure for "d" and "p" protection modes;
- the temperature of any internal or external point for type of protection "e" or "n".

6. Temperaturklassen(für gashaltige Atmosphären)

Elektrische Geräte werden in Funktion ihrer maximalen Oberflächentemperatur in sechs Temperaturklassen eingeteilt (Tabelle 4).

Die maximale Oberflächentemperatur ist die höchste Temperatur, die unter normalen Bedingungen während des Betriebs an einem beliebigen Punkt des elektrischen Gerätes erreicht werden darf.

Bei Elektromotoren ist:

- die Temperatur auf der äußeren Oberfläche der Kapselung für die Schutzart "d" und "p";
- die Temperatur an einem beliebigen Punkt außen oder innen für die Schutzart "e" oder "n".

6. Classes de température pour atmosphères gazeux

Les appareillages électriques sont classifiés en fonction de leur température maximale de surface selon 6 classes de température. (tableau 4).

La température maximale de surface correspond à la température la plus haute atteinte pendant le fonctionnement, aux conditions nominales, en n'importe quel point de la surface de l'appareillage électrique.

Dans les moteurs électriques:

- c'est la température sur la surface externe du carter pour les modes de protection "d" et "p";
- la température en n'importe quel point externe ou interne, pour les modes de protection "e" ou "n".

Table 4

Tabelle 4

Tableau 4

Ignition temperature of the environment relative to limit temperature Zündtemperatur des Explosionsgemisches Température d'allumage du mélange explosif [°C]	Temperature class Temperaturklasse Classes de température	Maximum surface temperature of electrical equipment including 40°C ambient temperature Maximale Oberflächentemperatur des elektrischen Gerätes bei einer Raumtemperatur von 40°C Température maximale de surface de l'appareillage électrique pour une température ambiante de 40 °C [°C]
over 450 über 450 plus de 450	T1	450
from 300 to 450 von 300 bis 450 de 300 à 450	T2	300
from 200 to 300 von 200 bis 300 de 200 à 300	T3	200
from 135 to 200 von 135 bis 200 de 135 à 200	T4	135
from 100 to 135 von 100 bis 135 de 100 à 135	T5	100
from 85 to 100 von 85 bis 100 de 85 à 100	T6	85



7. Combustion temperatures of gases, vapours and groups

Combustible gases and vapours are divided into classes according to their ignition temperature and into groups according to their explosive capacity.

Markings on motors and other electrical equipment with the symbols used to indicate the protection mode, the enclosure group, and the temperature class, specify the zone in which such equipment can be installed.

8. Temperature for atmospheres with combustible dusts

The flash point of the dust must be taken into account in providing protection against flammable dust, where this is both in cloud form and in layers (see table 5).

The surface temperature of the enclosure indicated on the motor nameplate must be less than the reference ignition temperature.

The reference temperature is the lowest between the two values calculated as follows:

$$TS1 = \frac{2}{3} T_{cl} \text{ (} T_{cl} \text{ – ignition temperature of the cloud of dust)}$$

$$TS2 = T_{5mm} - 75K \text{ (} T_{5mm} \text{ – ignition temperature of a 5mm layer of dust)}$$

Table 5 – Examples of flash points for combustible dusts

7. Zündtemperaturen und Kapselungsgruppen für Gase und Dämpfe

Brennbare Gase und Dämpfe werden in Funktion der Zündtemperatur und des Drucks, der im Falle einer Explosion entsteht, in Temperaturklassen und Kapselungsgruppen unterteilt.

Die Kennzeichnung der Motoren und der anderen elektrischen Geräte mit den bezeichnenden Symbolen der Schutzart, der Kapselungsgruppe und der Temperaturklasse, bezeichnen den Installationsbereich.

8. Temperatur für Umgebungen mit brennbarem Staub

Zum Schutz gegen die brennbaren Stäube muss die Zündtemperatur der Stäube, sowohl in Form einer Staubwolke als auch als auch in Form einer Staubschicht berücksichtigt werden (Tabelle 5).

Die auf dem Motortypenschild angegebene Oberflächentemperatur der Kapselung muss niedriger sein als die Bezugs – Entzündungstemperatur.

Die Bezugstemperatur ist der niedrigere Wert der beiden auf die folgende Weise berechneten Werte:

$$TS1 = \frac{2}{3} T_{cl} \text{ (} T_{cl} \text{ – Entzündungstemperatur der Staubwolke)}$$

$$TS2 = T_{5mm} - 75K \text{ (} T_{5mm} \text{ – Entzündungstemperatur einer Staubschicht von 5 mm)}$$

Tabelle 5 – Beispiele für Zündtemperaturen von brennbarem Staub

7. Températures d'inflammabilité et groupes pour gaz et vapeurs

Les gaz et les vapeurs inflammables sont divisés par classes de température et par groupes d'explosion en fonction de leur température d'inflammabilité et de la pression développée en cas d'explosion.

Le marquage des moteurs et des autres appareils électriques signale la zone où il peut être installé de par les symboles indiquant le mode de protection, le groupe de carter et la classe de température.

8. Température pour atmosphères avec poussières combustibles

Pour la protection contre les poussières inflammables il faut également tenir compte de la température d'allumage des poussières, que ce soit sous forme de nuage ou de couche. (tableau 5).

La température superficielle externe du moteur, indiquée sur la plaque signalétique, doit être inférieure à la température d'inflammation de référence.

Celle-ci est la plus basse entre les deux valeurs ainsi calculées:

$$TS1 = \frac{2}{3} T_{cl} \text{ (} T_{cl} \text{ – température}$$

d'inflammation du nuage de poussière)

$$TS2 = T_{5mm} - T5K \text{ (} T_{5mm} \text{ – température d'inflammation d'une couche de 5 mm de poussière)}$$

Tableau 5 – Exemples de températures d'allumage des poussières combustibles

	Cloud [°C]	Layer [°C]
Wheat Weizen Blé	420	200
Barley Gerste Orge	450	205
Corn Mais Maïs	400	250
Sugar Zucker Sucre	350	220
Lignite Braunkohle Lignite	450	200
Sulphur Schwefel Soufre	190	220



9. Choice of safety-electric motor

The connection between hazardous zones and the categories of equipment to be used is defined in Directive 1999/92/EC.

The specific construction standards for the protection modes (e.g. Ex d) also define the motor protection level that can be obtained by applying the standards (e.g. EPL 'Gb').

Equipment of a higher protection level can be installed in place of equipment of a lower protection level.

Table 6 – Choosing the protection mode for zones in which gas is present

9. Wahl der elektrischen Ex-Schutzart

Die Verbindung zwischen den Gefahrenzonen und den zu verwendenden Gerätekategorien ist durch die Richtlinie 1999/92/CE bestimmt.

Die spezifischen Baunormen der Schutzarten (z.B. Ex d) bestimmen auch die bei ihrer Anwendung erhaltbare Motorkategorie (z.B. EPL 'Gb').

Die Geräte mit einer höheren Redundanzkategorie können auch an Stelle von Geräten mit einer niedrigen Kategorie installiert werden.

Tabelle 6 – Wahl der Schutzart für die ZONEN mit Vorhandensein von GAS

9. Choix du moteur électrique

La liaison entre les zones à risques et les catégories des appareils que l'on doit utiliser est définie par la directive 1999/92/CE.

Les normes de construction spécifiques des modes de protection (ex. Ex d) définissent aussi la catégorie du moteur obtenu en les appliquant (ex. EPL 'Gb').

Les appareils de catégorie supérieure par redondance peuvent aussi être installés à la place de ceux de catégorie inférieure.

Tableau 6 – Choix du mode de protection pour les zones avec présence de gaz

Explosive Atmosphere Explosive Atmosphäre Atmosphère Explosive	Danger Zone Gefahrenbereich Zone dangereuse	Protection guaranteed by Equipment Schutz durch die Geräte abgesichert Protection garantie par les Appareils	Equipment Category Gerätekategorie Catégorie du moteur	Protection Mode Schutzart Mode de Protection
ALWAYS PRESENT IMMER VORHANDEN TOUJOURS PRESENTE	0	Very High Sehr hoch Très élevée	EPL 'Ga'	IEC EN 60079-26
PROBABLE WAHRSCHEINLICH PROBABLE	1	High Hoch Elevée	EPL 'Gb'	Ex d EX de Ex e
IMPROBABLE NICHT WAHRSCHEINLICH NON PROBABLE	2	Normal Normal Normale	EPL 'Gc'	Ex nA

Table 7 – Choice of protection mode for areas where combustible dust is present

Tabelle 7 – Wahl der Schutzart für Bereiche mit brennbarem Staub

Tableau 7 – Choix du mode de protection pour les zones avec présence de poussières combustibles

Explosive Atmosphere Explosive Atmosphäre Atmosphère Explosive	Danger Zone Gefahrenbereich Zone dangereuse	Protection guaranteed by Equipment Schutz durch die Geräte abgesichert Protection garantie par les Appareils	Equipment Category Gerätekategorie Catégorie du moteur	Protection Mode Schutzart Mode de Protection
ALWAYS PRESENT IMMER VORHANDEN TOUJOURS PRESENTE	20	Very High Sehr hoch Très élevée	EPL 'Da'	Currently not provided Momentan nicht vorgesehen Non prévu actuellement
PROBABLE WAHRSCHEINLICH PROBABLE	21	High Hoch Elevée	EPL 'Db'	Ex t III C
IMPROBABLE NICHT WAHRSCHEINLICH NON PROBABLE	22 Conductive dusts Leitfähiger Staub Poudres conductrices	Normal Normal Normale	EPL 'Dc'	Ex t III C
IMPROBABLE NICHT WAHRSCHEINLICH NON PROBABLE	22 Non-conductive dusts Nicht leitfähiger Staub Poudres non conductrices	Normal Normal Normale	EPL 'Dd'	Ex t III B



10. Certification and approved laboratories

The motors offered in the catalogue herein comply with Directive 94/9/EC ATEX, which states that two different certificates of conformity are to be issued:

- EC Type examination certificate
- Product quality assurance notification.

Certification

Flameproof motors must be approved by a notified body appointed by the European Commission according to the methods defined by the same ATEX directive.

The motors are classified based on the hazardous atmosphere of the place of installation.

The type of motor protection must be chosen on the basis of the area of installation. The dangerousness of the zone is determined by the atmosphere involved.

The user is responsible for determining the type of protection, enclosure group, and maximum surface temperature of the motor to be installed.

The user must also correctly install, connect to the mains, use and service the motor. Certificates of conformity to CENELEC standards are valid in all member countries in the European Union and member countries of CENELEC.

The nominal characteristics of motors relate to a maximum ambient temperature of 40°C.

The certifications are valid for a maximum ambient temperature of 60°C (IIC). If the motor is to be installed in ambient temperatures higher than 60°C or at altitudes higher than 2000 meters, please consult UMEB for eventual new rating data and test reports at the required ambient temperature (diagram 1).

At ambient temperatures exceeding 40°C, the nominal characteristics may deviate from the standard values.

10. Zertifizierung und zugelassene Laboratorien

Die Motoren des vorliegenden Katalogs entsprechen der Richtlinie 94/9/CE ATEX, die die Ausstellung von zwei verschiedenen Konformitätsbescheinigungen vorschreibt.

- Eine für die Baumusteranerkennung:
- EG- Baumusterprüfbescheinigung
 - Mitteilung über die Produktqualitätsgarantie.

Zertifizierung

Die Motoren mit Explosionsschutz müssen von einer durch die Europäische Kommission zugelassenen Stelle in Anlehnungen an die von der Richtlinie ATEX festgelegten Kriterien genehmigt werden.

Die Motoren werden in Funktion der Explosionsgefährlichkeit der Atmosphäre des Aufstellungsortes klassifiziert.

Die Auswahl der Schutzart des Motors muss entsprechend der Installationszone erfolgen. Die Gefährlichkeit der Zone ist durch die Art der vorhandenen Atmosphäre bestimmt.

Es liegt in der Verantwortlichkeit des Anwenders, die Schutzart, die Kapselungsgruppe und die maximale Oberflächentemperatur des zu installierenden Motors festzustellen.

Der Betreiber ist außerdem verantwortlich für die korrekte Installation, den Netzanschluss, die Anwendung und die Wartung des Motors.

Die Zertifikate zur Konformität der Normen CENELEC sind in allen Ländern der Europäischen Union und den zur CENELEC zugehörigen Nationen gültig.

Die Nennwerte der Motoren beziehen sich auf eine Raumtemperatur von max. 40°C.

Die Zertifikate sind für eine Raumtemperatur von max. 60°C (IIC). Falls der Motor unter einer Umgebungstemperatur, die 60°C überschreitet, oder in einer Höhe von über 2000 Meter ü.d.M. eingebaut wird, wenden Sie sich bitte an UMEB für ggf. vorhandene neue Leistungsdaten und Versuchsberichte (Abb.1).

Bei einer Raumtemperatur über 40°C können die Nennwerte vom Standard abweichen.

10. Certification et laboratoires agréés

Les moteurs de ce catalogue sont conformes à la Directive 94/9/CE ATEX qui prévoit la délivrance de deux certificats de conformité différents:

- Attestation d'examen CE de Type
- Notification de la Garantie de Qualité des produits.

Certification

Les moteurs antidéflagrants et à sécurité augmentée doivent être approuvés par un organisme notifié par la commission européenne selon les critères définis par la directive ATEX.

Les moteurs sont classés en fonction de l'atmosphère dangereuse qui est présente sur le lieu d'installation.

Le choix du type de protection du moteur doit être fait en fonction de la zone d'installation.

Le degré de risque de la zone est déterminé par le type d'atmosphère présent.

Il incombe à l'utilisateur de déterminer le type de protection, le groupe de carter et la température de surface maximale du moteur à installer.

L'utilisateur a de plus la responsabilité de l'installation, du raccordement au secteur, de l'utilisation et de l'entretien du moteur.

Les certificats de conformité aux normes CENELEC sont valables dans tous les pays faisant partie de l'Union Européenne et les pays appartenant au CENELEC.

Les caractéristiques nominales des moteurs se réfèrent à une température ambiante maximale de 40 °C.

Les certifications sont valables pour des températures ambiantes maximales de 60°C (IIC). Si le moteur doit être installé dans les chambres avec des températures supérieures à 60°C ou à des altitudes supérieures à 2000 mètres, d'exiger de nouvelles données nominales a UMEB et les rapports d'essais à la température requise (Figure 1).

Avec des températures ambiantes supérieures à 40 °C les caractéristiques nominales peuvent varier par rapport aux standards.



11. Range of motors in the ATEX series

The motors offered in this catalogue comply with standards concerning equipment and protective systems intended for use in potentially explosive atmospheres, in compliance with European Directive 94/9/EC, otherwise known as the ATEX directive. The ATEX directive states that two different certificates of conformity are to be issued. One is the "EC-Type examination certificate" for the homologation of the prototype and the other is for the "Production Quality Assurance Notification".

The ATEX CE Certificates are issued by INSEMEX PETROSANI.

All motors in the ATEX series are available in 2G (for gas) or 2GD (for gas and dust) versions.

12. Main characteristics

- Flameproof motors comply with the Standards IEC EN 60079-0, 60079-1, 60079-7 for atmospheres where gas is present and IEC EN 61241-0, 61241-1 for areas where combustible dust is present.
- 63 and 71 frame sizes – Ex d II CT5/T4 80 – 355 frame sizes – Ex d/de II CT4/T3
- Three phase Squirrel Cage Asynchronous Induction motors.
- Totally enclosed fan cooled frame IP55. On request, IP 56, IP65 or IP66 are available.
- The motor dimensions comply with IEC 60072 standard.
- Power Supply 220V, 230V, 380V, 400V, 415V, 440V, 460V, 480V, 500V, 660V and 690V / 50Hz or 60Hz. Three-phase, 1-speed motors, 2-4-6-8 poles.
- Two-speed motors are available on request
- F insulation class.
- Noise level according to EN 60034-9.
- Terminal Box:
 - available both in the flameproof and increased safety version (frame size 80-355)
 - located on the top as standard
 - turnable by 90° in 4 positions.
- Motor frame and terminal box enclosure from 80 up to 355 are separated to avoid the transmission of explosions.
- Winding cables connected to the terminal box by means of terminal blocks or by flameproof bushings.

11. Produktpalette der Motoren der Serie ATEX

Die in diesem Katalog vorgestellten Motoren entsprechen den Bestimmungen für Geräte und Schutzsysteme, die in potentiell explosionsgefährdeter Atmosphäre eingesetzt werden, in Entsprechung der europäischen Richtlinie N° 94/9/CE, auch als Richtlinie ATEX bekannt. Die Richtlinie ATEX sieht die Ausstellung von zwei Konformitätserklärungen vor. Eine "CE - Markierung" als Baumusterbescheinigung, die andere als „Garantie oder Produktionsqualität“.

Die Zertifikate ATEX CE werden von der INSEMEX PETROSANI.

Alle Motoren der Serie ATEX sind in der Ausführung 2G (für Gas) oder 2GD (für Gas und Stäube) erhältlich.

12. Hauptmerkmale

- Explosionssichere Motoren, explosionsgeschützt entsprechend den Bestimmungen IEC EN 60079-0, 60079-1, 60079-7 für gashaltige Umgebungen und IEC EN 61241-0; 61241-1 für Umgebungen mit brennbarem Staub.
- 63 und 71 Baugröße – Ex d II CT5/T4 80 - 355 Baugröße – Ex d/de II CT4/T3
- Asynchrone Drehstrom mit Käfigläufer.
- Komplet geschlossen eigenbelüftet Gehäuse IP55. Auf Wunsch können auch IP56, IP65 und IP66 geliefert werden.
- Abmessungen gemäß den Normen IEC 60072.
- Stromversorgung 220V, 230V, 380V, 400V, 415V, 440V, 460V, 480V, 500V, 660V und 690V / 50Hz oder 60Hz. Drehstrommotoren, 1 Drehzahl, 2-4-6-8 Pole.
- Motoren mit zwei Drehzahlen-auf wunsch
- Isolationsklasse F.
- Maximaler Geräuschpegel gemäß EN 60034-9.
- Klemmkasten:
 - verfügbar sowohl in der explosionsgeschützten Ausführung als auch in der Ausführung inerhöhter Sicherheit (Baugröße 80-355)
 - Normalerweise befindet er sich oben
 - um 90° in 4 Positionen drehbar.
- Motorgehäuse und Klemmkasten von 80 bis 355 getrennt angebracht, um Explosionsübertragungen zu vermeiden.
- Wicklungskabel sind an den Klemmkasten durch Durchgangsklemmen

11. Gamme de moteurs de la série ATEX

Les moteurs présentés dans ce catalogue respectent les normes relatives aux appareils et aux systèmes de protection à utiliser en atmosphères potentiellement explosives, conformément à la directive européenne n° 94/9/CE du 23/3/94, plus connue sous l'appellation "directive ATEX". La directive ATEX prévoit la délivrance de deux certificats de conformité différents. L'un "Attestation CE de Type" pour l'homologation du prototype, l'autre pour la "Garantie de Qualité de la Production". Les certificats ATEX CE sont délivrés par le INSEMEX PETROSANI

Tous les moteurs de la série ATEX sont disponibles en version 2G (pour gaz) ou 2GD (pour gaz et poussières).

12. Caractéristiques principales

- Moteurs antidéflagrants à l'épreuve des explosions conformément aux Normes IEC EN 60079-0, 60079-1, 60079-7 pour les atmosphères avec présence de gaz et IEC EN 61241-0, 61241-1 pour les milieux avec présence de poussières combustibles.
- 63 et 71 hauteur d'axe – Ex d II CT5/T4 80 – 355 hauteur d'axe – Ex d/de II CT4/T3
- Moteurs asynchrones triphasés à cage d'écureuil.
- Complètement fermé, autoventilé, carcasse IP55. Sur demande nous pouvons fournir des moteurs IP56, IP65 ou IP66.
- Dimensions conformes aux normes IEC 60072.
- Alimentation 220V, 230V, 380V, 400V, 415V, 440V, 460V, 480V, 500V, 660V et 690V / 50Hz ou 60Hz. Moteurs triphasés à 1 vitesse, 2-4-6-8 pôles.
- Moteurs à deux vitesses-sur demande
- Classe d'isolation F.
- Niveau de bruit selon les normes EN 60034-9.
- Boîte à bornes:
 - disponible tant dans la version antidéflagrante que dans la version à sécurité augmentée (hauteur d'axe 80-355)
 - il est normalement placé au sommet
 - pivotant de 90° dans les 4 positions.
- La carcasse du moteur et la boîte à bornes sont des hauteur d'axe 80-355 volumes séparés de manière à éviter la transmission d'explosions.



- Mechanical components painted with protective paints;
 - stainless steel nameplate,
 - anti-corrosion screws.
- Cast iron frame, terminal box and endshields are highly resistant to impact.
- Low friction dust seals.
- The conformity certificates also cover alternatives, such as:
 - altitude over 1000 m
 - modification of the rated voltage and rated frequency
 - power supply from an inverter
 - motor protection through temperature detectors.

oder mit einem explosionsgeschützten Dichtungssystem verbunden.

- Innen- und Außenlackierung der mechanischen Komponenten mit Schutzfarbe;
 - Typenschild aus rostfreiem Stahl,
 - Korrosionsschutz Schrauben.
- Hohe Stoßfestigkeit:
 - Motorgehäuse, Klemmkasten und Lagerschilde aus Grauguss.
- Dichtungsring mit niedrigem Reibungskoeffizienten.
- Konformitätszertifikate sind auch für Projekteigenschaften, die sich von der Basisversion unterscheiden gültig, wie:
 - Höhe von mehr als 1000 m ü.d.M.
 - unterschiedliche Spannungen und Frequenzen.
 - Stromversorgung durch den Frequenzwandler
 - von Temperaturfühlern geschützter Motor.

● Les câbles du bobinage sont raccordés à la boîte à bornes par des bornes traversantes ou par un dispositif à presse-étoupe antidéflagrant.

- Peinture intérieure et extérieure des composants mécaniques avec poudre époxy polyester;
 - plaque en acier inoxydable;
 - visserie anticorrosion.
 - Haut niveau de protection contre les chocs:
 - carcasse, boîte à bornes et flasques en fonte
 - Bagues d'étanchéité à faible coefficient de frottement.
 - Les certificats de conformité valent également pour des caractéristiques de projet différentes de celles de la version de base, telles que:
 - altitude supérieure à 1.000 m au-dessus du niveau de la mer
 - autres tensions et fréquences
- alimentation par variateur électronique de fréquence
- moteur protégé par des sondes de température

13. Main options

Main versions

- 2D motors for areas classified as zone 21 and zone 22 (combustible dusts)

Electrical variants

- Non-standard voltages and frequencies (maximum voltage 690V)
- Motors for tropical climates
- Motors for low temperatures (-55⁰)
- Motors insulated to class H
- Motors with thermistor PTC or PT100 sensor.
- Motors with anti-condensation heaters.
- Motors with forced ventilation

Mechanical variants

- Special flanges and shafts
- Double ended shafts
- Cable gland fitted to terminal box
- Terminal box with metric or IPE cable entries
- Motors protection IP56 – IP 65 – IP66
- Grade A or B balancing
- Motors with a rain canopy or sun shield, water-shedding disc.
- High protection against corrosion for

13. Hauptausführungen

Hauptausführungen

- Motoren 2D für die Bereiche der Zone 21 und der Zone 22 (brennbarem Staub) klassifiziert.

Elektrische Varianten

- Sonder-Spannungen und frequenzen (max.Spannung 690V)
- Motoren für tropisches Klima
- Motoren für Niedrigtemperaturen (-55⁰)
- Motoren der Isolationsklasse H
- Motoren mit PTC-Thermistoren oder PT100-sensor.
- Motoren mit Stillstandsheizung
- Motoren mit Fremdbelüftung

Mechanische Varianten

- Sonder-Flansche und-Wellen
- Zweites Wellenende (BS)
- Klemmkasten mit Stopfbüchsenbrille
- Klemmkasten mit Metrische oder IPE Kabeleingängen
- Motoren mit Schutzart IP56–IP 65 – IP66
- Ableich Stufe A oder B
- Motoren mit Regen- oder Sonnenschutzdach, Wasserschutz-Scheibe.

13. Options principales

Versions principales

- Moteurs pour emplacements classés zone 21 et zone 22 (Poussières combustibles).

Variantes électriques

- Tensions et fréquences d'alimentation spéciales (tension maximum 690V)
- Moteurs pour climats tropicaux
- Moteurs pour basses températures (-50°C)
- Moteurs avec classe d'isolation H
- Moteurs avec thermistance PTC ou sonde résistive PT100.
- Moteurs avec résistance anticondensation.
- Moteurs avec ventilation séparée

Variantes mécaniques

- Brides et arbres spéciaux
- 2 bouts d'arbre
- Boîte à bornes avec presse etoupe
- Boîte à bornes avec entrée de câble spéciale.
- Moteurs avec protection IP56 - IP65 - IP66



tropical climates or applications in marine environments:

- external mechanical components finished with epoxy paint;
- protection of the internal parts (winding and rotor) with protective paint;
- stainless steel screws.
- VIK

Accessories

- Motors suitable for frequency inverter drive

- Hoher Korrosionsschutz für Tropenklima oder Anwendungen in Meeresumgebung:
 - Außenlackierung der mechanischen Komponenten mit Epoxydlack
 - Schutz der Innenkomponenten (Wicklung und Rotor) mit Schutzlackierung
 - rostfreie Schrauben
 - VIK

Zubehör

- Motoren für die Versorgung durch elektronischen Frequenzwandler (FU)

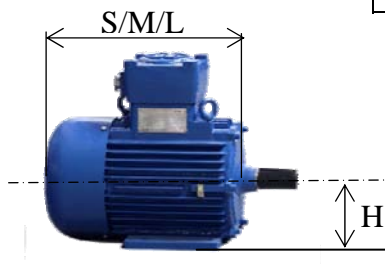
- Equilibrage de degré A ou B
- Moteurs avec capots protecteurs contre la pluie ou le soleil, disque de dispersion d'eau.
- Protection élevée contre la corrosion pour les climats tropicaux ou les applications en milieu marin:
 - peinture extérieure des composants mécaniques avec vernis époxydique
 - protection des parties internes (enroulement et rotor) avec peinture de protection
 - visserie inox
 - VIK

Accessoires

- Moteurs pour alimentation avec variateur électronique de fréquence

14. Nomenclature / Bedeutung der Kürzel / Identification de la référence commerciale

A	S	A	132	M	a	-4	Three-phase induction motor Drehstrominduktionsmotoren Moteur triphasé à induction																											
							Squirrel cage rotor Druckgußrotor Le rotor à cage d'écurueil																											
							Flameproof druckfeste Kapselung Antidéflagrants																											
							Motor axle height as to the mounting feet plane (mm) Höhe vom Fuß bis in die Mitte der Welle (mm) Hauteur axe moteur jusqu'au pied de montage (mm)																											
							<table border="1"> <tr> <td>63</td><td></td><td>90</td><td></td><td>132</td><td></td><td>200</td><td></td><td>280</td> </tr> <tr> <td>71</td><td></td><td>100</td><td></td><td>160</td><td></td><td>225</td><td></td><td>315</td> </tr> <tr> <td>80</td><td></td><td>112</td><td></td><td>180</td><td></td><td>250</td><td></td><td>355</td> </tr> </table>	63		90		132		200		280	71		100		160		225		315	80		112		180		250		355
63		90		132		200		280																										
71		100		160		225		315																										
80		112		180		250		355																										
							Housing length symbol (without symbol or one of the letters S, M, L) Symbole für die Länge des Gehäuses (ohne Symbol oder mit einer der Buchstaben S, M, L)																											
							<table border="1"> <tr> <td>S</td><td>Short</td><td>Kurz</td><td>Court</td> </tr> <tr> <td>M</td><td>Medium</td><td>Mittel</td><td>Moyen</td> </tr> <tr> <td>L</td><td>Long</td><td>Lang</td><td>Long</td> </tr> </table>	S	Short	Kurz	Court	M	Medium	Mittel	Moyen	L	Long	Lang	Long															
S	Short	Kurz	Court																															
M	Medium	Mittel	Moyen																															
L	Long	Lang	Long																															
							Symbol of the magnetic circuit dimensions (without symbol or one of the letters a, b) Das Symbole der Dimensionen des magnetischen Kreises (ohne Symbol oder mit einer der Buchstaben a, b)																											
							Number of poles Polzahl Nombre de pôles																											





15. Mounting arrangements

The most commonly used mounting arrangements are shown in the table 8. Other mounting arrangements are available on request.

Standard motors ordered in basic mounting arrangements (universal mounting arrangements) IM B3, IM B5 or IM B14 can also be operated in the following different mounting positions:

- IM B3 in IM B6, IM B7, IM B8, IM V5 or IM V6,
- IM B5 in IM V1 or IM V3,
- IM B14 in IM V18 or IM V19.

According to the safety standard for electrical machines, foreign objects must be prevented from falling into the fan cover.

Motors for vertical arrangement with shaft end down are fitted with a protection canopy over the fan cover.

15. Bauformen

Die gewöhnlich verwendeten Bauformen werden in der Tabelle 8 dargestellt. Auf Wunsch können auch andere Bauformen geliefert werden.

Die mit den Bauformen IM B3, IM B5 oder IM B14 bestellten Motoren können auch für andere Montagepositionen verwendet werden:

- IM B3 als IM B6, IM B7, IM B8, IM V5 oder IM V6,
- IM B5 als IM V1 oder IM V3,
- IM B14 als IM V18 oder IM V19.

Die Richtlinie für die elektrischen Maschinen zur Sicherheit schreibt vor, dass das Herabfallen von Fremdkörpern in das Innere der Lüfterhaube geschützt sein muss.

Um dies zu verhindern, sind vertikale Motoren, deren Welle nach unten gerichtet ist, mit einem Schutzdach über der Lüfterhaube ausgestattet.

15. Formes de construction

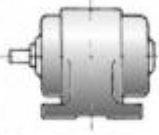


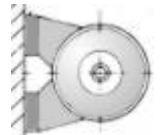
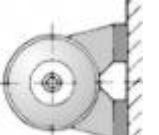
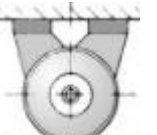



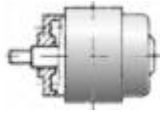


Les formes de construction communément utilisées sont représentées au tableau 8. Sur demande, d'autres formes de construction peuvent être fournies.

Les moteurs commandés avec les formes de construction IM B3, IM B5 ou IM B14 peuvent également être utilisés dans d'autres positions de montage:

- IM B3 en IM B6, IM B7, IM B8, IM V5 ou IM V6,,
- IM B5 en IM V1 ou IM V3,
- IM B14 en IM V18 ou IM V19.

La norme pour les machines électriques à sécurité indique qu'il faut empêcher les corps étrangers de tomber à l'intérieur du carter du ventilateur.

A cette fin, les moteurs installés verticalement avec l'arbre orienté vers le bas doivent être munis d'une tôle de protection placé au-dessus du protège-ventilateur.

Table 8	Tabelle 8	Tableau 8
Size 63÷355	Baugröße 63÷355	Hauteur d'axe 63÷355
Foot-mounted motor Motoren mit Stützfüßen Moteurs à pattes		
		
		
	B3 IM B3 IM 1001	V5 IM V5 IM 1011
	V6 IM V6 IM 1031	B6 IM B6 IM 1051
	B7 IM B7 IM 1061	B8 IM B8 IM 1071
Size 63÷355	Baugröße 63÷355	Hauteur d'axe 63÷355
Flange-mounted motor: large flange, clearance fixing holes Motoren mit Flansch: normaler Flansch, Durchgangslöcher zur Befestigung Moteurs à bride trous lisses		
		
	B5 IM B5 IM 3001	V1 IM V1 IM 3011
	V3 IM V3 IM 3031	
Size 63÷160	Baugröße 63÷160	Hauteur d'axe 63÷160
Flange-mounted motor: small flange, tapped fixing holes Motoren mit Flansch: reduzierter Flansch, gewindegeschnittene Befestigungslöcher Moteurs à bride trous taraudés		
		
	B14 IM B14 IM 3601	V18 IM V18 IM 3611
	V19 IM V19 IM 3631	

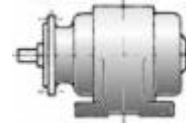


Size 63÷355

Baugröße 63÷355

Hauteur d'axe 63÷355

Foot and flange-mounted motor: large flange, clearance fixing holes
Motoren mit Stützfüßen und Flansch: normaler Flansch, Durchgangslöcher zur Befestigung
Moteurs à pattes et bride trous lisses



B3/B5
IM B35
IM 2001

V5/V1
IM V15
IM 2011

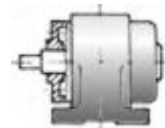
V6/V3
IM V36
IM 2031

Size 63÷160

Baugröße 63÷160

Hauteur d'axe 63÷160

Foot and flange-mounted motor: with small flange, tapped fixing holes
Motoren mit Stützfüßen und Flansch: reduzierter Flansch, gewindegeschnittene Befestigungslöcher
Moteurs à pattes et bride trous taraudés



B3/B14
IM B34
IM 2101

B3



IP 55

16. Installation, mechanical enclosure and cooling

Standard installation

The motors can be installed outdoors and in dusty, moist and chemically aggressive environment (industrial climate) at ambient temperatures from -20°C to 40°C.

Mechanical protection (IP)

The mechanical protection systems for electric motors are classified with the IP code followed by two numbers and, in some applications, by a letter.

IP (International Protection): this indicates the level of protection against accidental contacts of foreign bodies and against water.

16. Installation, Schutzarten und Kühlung

Standardinstallation

Die Motoren können im freien und in staubhaltigen, feuchten oder chemisch aggressiven Räumen (Industrie) bei Temperaturen von -20°C bis 40°C installiert werden.

Schutzarten (IP)

Die Schutzarten für Drehstrommotoren werden von der Abkürzung IP gefolgt von 2 Ziffern und in einigen Fällen einem Buchstaben definiert.

IP (International Protection): Diese Abkürzung steht für alle Arten des Schutzes gegen zufällige Berührungen und gegen das Eindringen von Fremdkörpern und Wasser.

B5



IP 55

16. Installation, protection mécanique et refroidissement

Installation standard

Les moteurs peuvent être installés à l'extérieur et dans des milieux poussiéreux, humides et chimiquement agressifs (milieu industriels) à des températures comprises entre -20 °C et +40 °C.

Protection mécanique (IP)

Les systèmes de protection des moteurs triphasés sont indiqués par le sigle IP suivi de deux chiffres et, dans certains cas, par une lettre.

IP (International Protection): sigle indiquant tous les types de protection contre les contacts accidentels et contre la pénétration de corps étrangers et de l'eau.



0 – 6 (1st digit):
this indicates the level of protection against accidental contacts of foreign bodies.

0 – 8 (2nd digit):
this indicates the level of protection against water.

Our standard motors are IP 55. On request we can supply motors with IP 56, IP 65 or IP66 protection degree.

Cooling

Motors are air-cooled by means of external surface ventilation (IC 411). Standard motors have radial fan allowing reversible rotation.

18. Shaft ends, balancing, vibrations, noise levels, coupling and belt drives

Shaft ends

The shaft ends are cylindrical and comply with IEC 60072. The shaft ends of all motors are equipped with a tapped hole to assist in the fitting of pulleys and couplings. The keys are always supplied along with the motors. On request, special shaft ends or a second free shaft end can be provided.

Balancing, and vibration

The motors are dynamically balanced with half keys in accordance with vibration grade °A° (former N) normal balance IEC 60034-14. The low-vibration version °B° (former R) (reduced) can be supplied where high demands are made on quiet running. (Table 9)

Table 9 – Vibration limits according to IEC 60034-14

0 – 6 (1.Kennziffer):
Schutz gegen zufällige Berührungen und gegen das Eindringen von Festkörpern.

0 – 8 (2.Kennziffer):
Schutz gegen das Eindringen von Wasser.

Unsere Motoren haben normalerweise den Schutzgrad IP55. Auf Wunsch können wir Motoren mit dem Schutzgrad IP56, IP 65 oder IP66.

Kühlung

Die Motoren werden mit Außenlüftung luftgekühlt (Methode IC 411). Das Lüfterrad ist radial und drehrichtungsunabhängig.

18. Wellenenden, Auswuchtung, Schwingungen, Geräuschpegel und Kupplung

Wellenenden

Die Wellenenden sind zylinderförmig und entsprechen den Normen IEC 60072. Sie verfügen im Standard über eine Paßfeder und eine Gewindebohrung auf der Stirnseite, um Riemenscheiben und Kupplungen zu befestigen. Die Paßfeder werden mit dem Motor mitgeliefert. Auf Wunsch sind auch Motoren mit zweitem Wellenenden und / oder mit speziellem Wellenende erhältlich.

Auswuchtung, Schwingungen

Die Läufer werden mit einer halben Paßfeder dynamisch ausgewuchtet. Die Schwingungswerte liegen innerhalb der von den Normen IEC 60034-14, Stufe "A" (N) vorgeschriebenen Grenzen. Für besondere Anforderungen sind Motoren mit dem Schwingungsgrad "B" (R) (reduziert) erhältlich. (Tabelle 9).

Tabelle 9 – Grenzwerte der Schwingungsintensität nach Norm IEC 60034-14

0 – 6 (1^{er} chiffre caractéristique):
protection contre les contacts accidentels et contre la pénétration de corps solides.

0 – 8 (2^{ème} chiffre caractéristique):
protection contre la pénétration de l'eau.

Normalement, nos moteurs ont une protection IP55. Sur demande nous pouvons fournir des moteurs en IP56, IP65 ou IP66.

Refroidissement

Les moteurs sont refroidis à air avec une ventilation externe (méthode IC 411). Le ventilateur est de type radial bidirectionnel.

18. Bout d'arbre, équilibrage, vibrations, bruit et accouplement

Bout d'arbre

Les bouts d'arbre sont cylindriques et conformes aux normes IEC 60072. Ils sont toujours pourvus de clavette et d'un trou taraudé en bout pour la fixation de poulies ou d'accouplements. Les clavettes sont toujours fournies avec le moteur. Sur demande, il est possible de fournir des moteurs à deux bouts d'arbre ou spéciaux.

Equilibrage, vibrations

Les rotors sont équilibrés dynamiquement avec une demi-clavette selon ISO 8821. Les valeurs de vibration sont dans les limites établies par les normes IEC 60034-14, niveau "A" (N). Pour des exigences particulières il est possible de fournir des moteurs ayant des valeurs de vibration de niveau "B" (R) (réduit). (Tableau 9).

Tableau 9 – Valeurs maximum des vibrations selon les normes IEC 60034-14

Balancing rate Schwingstufe Degré d'équilibrage	Limit values of the speed of vibration / oscillation for frame sizes: Grenzwerte der Geschwindigkeit für die Baugröße: Valeurs maximum des vitesses de vibration pour les hauteurs:		
	63÷132 [mm/s]	160÷280 [mm/s]	315 [mm/s]
A	1.6	2.2	2.8
B	0.7	1.1	1.8



Noise level

Noise measurements are performed to IEC 60034-9. They apply for no load at 50 Hz. The tolerance is +3 dB(A). At 60 Hz the values of sound pressure increase approximately by 4 dB(A).

Coupling drive

When aligning a motor to be coupled directly to the machine, care must be taken that the balls of the bearings do not jam. Elastic couplings are permissible with all motors. To ensure vibration-free running and to avoid any inadmissible stress on the bearings, the machine to be coupled must still be exactly aligned in the case of elastic coupling. Maximum accuracy must be applied to the coupling of 2-pole motors.

Belt drive

Slide rails are used for motors for easy tensioning and readjustment at the belts. Permissible radial forces have to be taken into consideration (See Table 10). Pulleys and couplings must only be fitted and removed by means of specific tools.

Geräuschpegel

Die Geräuschpegelwerte sind gemäß den Normen IEC 60034-9 gemessen worden. Die Nenndaten enthalten die Schalldruckwerte "Lp" in dB(A) für jeden Motortyp. Diese Werte gelten für Motoren im Leerlauf mit einer Frequenz von 50 Hz und einer Toleranz von +3 dB(A). Für Motoren mit 60 Hz liegen die Schalldruckwerte um ca. 4 dB(A).

Direktkupplung

Bei einer direkten Kupplung des Motors an die angetriebene Maschine muß eine ordnungsgemäße Fluchtung der Wellenachsen vorgenommen werden, um Beschädigungen oder Festfressen der Lager zu vermeiden. Der Anschluß mit einer Federkupplung ist bei allen Motoren zulässig, aber auch in diesem Fall muß die Fluchtung der Achsen ordnungsgemäß vorgenommen werden. Besondere Sorgfalt ist bei der Montage von 2-poligen Motoren erforderlich.

Riemenantrieb

Um die Montage und die Einstellung der Spannung der Riemen zu erleichtern, werden normalerweise Riemenhalterschlitzen verwendet. Es muß geprüft werden, ob die von der Riemenspannung ausgelöste Radialbelastung mit dem Motor kompatibel ist (siehe Tabelle 10). Riemenscheiben und Kupplungen dürfen nur mit den dafür vorgesehenen Werkzeugen montiert und entfernt werden.

Bruit

Les valeurs de bruit ont été relevées selon les normes IEC 60034-9. Ces valeurs se réfèrent à des moteurs fonctionnant a vide, avec une fréquence de 50 Hz et une tolérance de + 3 dB (A). Pour les moteurs à 60 Hz, les valeurs de pression sonore doivent être augmentées d'environ 4 dB (A).

Accouplement direct

Lors de l'accouplement direct, aligner correctement le moteur et la machine commandée afin d'éviter tout endommagement ou grippage des roulements. L'accouplement avec un joint élastique est admis sur tous les moteurs; dans ce cas également, l'alignement doit être fait dans les règles de l'art. Prêter une attention particulière au montage des moteurs à deux pôles.

Courroie de transmission

Pour faciliter le montage et le réglage de la tension des courroies on utilise généralement des tendeurs de courroie. Vérifier que les charges radiales générées par la traction des courroies soient compatibles avec le moteur (voir tableau 10). Les poulies et les d'accouplements doivent être montés et démontés à l'aide d'outils appropriés.

Table 10 – Permissible radial load FR [N]

Tabelle 10 – Maximale Radialbelastung FR [N]

Tableau 10 - Charge radiale maximum FR [N]

Frame size Baugröße Hauteur d'axe	poles / polig / pôles			
	2	4	6	8
	F _R [N]			
63	240	270		
71	305	395	435	520
80	480	610	645	708
90	530	690	740	820
100	655	828	905	1025
112	800	940	1030	1150
132	1290	1480	1600	1760
160	2250	2800	3150	3600
180	2600	3200	3700	4150
200	2970	3740	4130	4415
225	3360	4200	4520	4700
250	3360	4830	5200	5550
280	5060	7100	7900	8650
315	6100	9300	10500	11200
355	4500	8500	8800	9100



19. Bearing system

The motors are equipped with radial deep groove ball bearings (ZZ pre-greased series) or open bearings complete with grease nipples (see table 11). On request other special bearings can be fitted.

Lubrication

The ZZ series bearings are lubricated for life and require no further lubrication. Open bearings are supplied with grease nipples and are to be lubricated according to the indications given in the operating manual.

Bearing Seal

In order to prevent dust and water penetration, a seal ring is fitted to the endshield on the driving and non-driving ends. These seal rings are highly resistant to vibrations, thermally stable, and resistant to mineral oils and diluted acids.

19. Lager

Die Motoren sind mit Radialkugellager mit doppelter Abdichtung (Serie ZZ vorgeölt) oder mit offenen Lagern mit Schmierbüchsen ausgestattet (siehe Tabelle 11). Bei einigen Baugrößen können, für schweren Betrieb, andere Speziallager nach Kundenanforderung montiert werden.

Schmierung

Die Kugellager der Baureihe ZZ sind dauergeschmiert und erfordern keiner Nachschmierung. Die offenen Lager werden mit Schmierbüchsen geliefert und müssen entsprechend den Angaben in der technische Anleitungen nachgefettet werden.

Dichtungsring

Zur Vermeidung des Eindringens von Wasser und Staub, ist auf dem Lagerschild A-Seite und auf dem Lagerschild B-Seite ein Dichtungsring montiert. Die Dichtungsring sind sehr Widerstandsfähig, gegen Mineralöle und gegen Säurelösungen und sie sind wärmebeständig.

19. Roulements

Les moteurs standards sont munis de roulements à billes à gorges profondes et à défecteurs (série ZZ pré lubrifiés) ou roulements ouverts munis de graisseurs. (voir tableau 11). Sur certaines hauteurs d'axe dans des conditions d'utilisation difficiles, il est possible de monter des roulements à rouleaux sur le flasque avant ou d'autres roulement spéciaux à la demande du client.

Lubrification

Les roulements série ZZ sont lubrifiés à vie et ne demandent pas d'autres interventions de graissage. Les roulements ouverts sont fournis avec graisseurs et doivent être lubrifiés selon les indications du manuel technique.

Bague d'étanchéité

Une bague d'étanchéité est montée sur les flasques avant et arrière afin d'empêcher la pénétration d'eau et de poussière. Les bagues d'étanchéité résistent aux vibrations, aux huiles minérales, aux cides dilués et possèdent une grande stabilité thermique.

Table 11 – Standard model – Closed non-lubricated bearings

Tabelle 11 – Standardmodell – geschlossenen und lebensdauergeschmierte Lager

Tabeleau 11 – Version standard – Roulements fermés ne nécessitant pas de lubrification

Frame size Baugröße Hauteur d'axe	Drive end Antriebsseite A Avant		Non-Drive end Nichtantriebseite B Arrière	
	2p = 2	2p = 4, 6, 8	2p = 2	2p = 4, 6, 8
63	6202 ZZ		6202 ZZ	
71	6203 ZZ		6203 ZZ	
80	6304 ZZ		6304 ZZ	
90	6305 ZZ		6305 ZZ	
100	6306 ZZ		6306 ZZ	
112	6307 ZZ		6307 ZZ	
132	6308 ZZ		6308 ZZ	
160	6310 ZZ		6310 ZZ	
180	6311 ZZ		6311 ZZ	
200	6312 ZZ		6312 ZZ	
225	6313 ZZ		6313 ZZ	
250	6313 ZZ	6314 ZZ	6313 ZZ	
280	6314	6316	6314	
315S/M	6315	6317	6315	
315M/L	6316	6319	6316	6319
355	6319	6322	6319	6322



20. Permissible radial loads on the shaft with standard bearings

The values of radial load are calculated considering:

- frequency 50Hz
- temperature not exceeding 90°C
- 20.000 hours of life

For operation at 60Hz the values have to be reduced by 6% in order to achieve the same useful life. The distance of the point of action of force F_R measured from the shoulder of the shaft must not exceed half of the length of the shaft end.

20. Zulässige Radialbelastungen der Welle mit Standardlagern

Die Radialbelastungswerte wurden unter folgenden Voraussetzungen berechnet:

- Frequenz 50Hz
- Temperatur nicht über 90°C
- 20.000 h Lebensdauer

Beim Betrieb mit 60Hz müssen die Werte um 6% gesenkt werden, um die gleiche Lebensdauer zu erhalten. Der Angriffspunkt der Kraft F_R muß auf dem 1/2 von Wellenende liegen.

20. Charge axiale limite sur l'arbre avec roulements standards

Les valeurs de charge radiale calculées en tenant compte de:

- fréquence de 50Hz
- température non supérieure à 90°C
- 20.000 heures de vie

Pour l'utilisation à 60Hz, ces valeurs doivent être réduites de 6% pour obtenir la même durée de vie.

21. Terminal box

The terminal box is located on top and can be turned through $4 \times 90^\circ$. As standard, the motors are delivered with one or two threaded cable entries. Motors fitted with thermotectors or heaters are always provided with additional cable entry. The size of cable entries is given in table 11.

Terminals and earthing terminal

There are a maximum 6 terminals for power supply in the terminal box. An earthing terminal is located in the terminal box and another earthing terminal on motor frame.

21. Klemmkasten

Der Klemmkasten befindet sich im oberen Bereich des Gehäuses, die Position der Kabeleinführung kann um 90° in vier Positionen gedreht werden. Die Motoren werden serienmäßig mit einem oder zwei gewindegeschnittenen Kabeleinführungen geliefert. Die mit Temperaturfühlern oder mit Stillstandsheizung ausgerüsteten Motoren haben immer eine zusätzlichen Kabeleinführung für den Anschluß dieser Zuberhörteile.

Klemmen und Schutzleiteranschluß

Im Klemmenkasten können bis höchstens 6 Leistungsklemmen angeordnet sein. Der Klemmkasten enthält weiterhin eine Schutzleiterklemme. Eine weitere Schutzleiterklemme befindet sich auf dem Motorgehäuse.

21. Boîte à bornes

La boîte à bornes se trouve sur la partie supérieure de la carcasse, l'entrée des câbles peut être orientée de 90° dans les quatres positions. Les moteurs sont équipés de série avec une ou deux entrées de câbles. Les moteurs équipés de thermoprotecteurs ou de résistances ont toujours une entrée de câble supplémentaire pour le branchement de ces accessoires. Voir le tableau 11.

Bornes et prise de terre

Le nombre maximum de bornes de puissance présentes dans la boîte à bornes est de 6. La boîte à bornes dispose d'une borne de terre. Une autre borne de terre est située sur la carcasse.



Table 11b

Tabelle 11b

Tableau 11b

Frame size Baugröße Hauteur d'axe	Cable gland thread Größe der Kabelverschraubung Boîte à bornes taraudees	Supply cable min.-max. diam. [mm] Versorgungskabel maximal und minimal Durchmesser [mm] Le diamètre min.-max. pour le câble d'alimentation [mm]
63	M25x1,5	10,5
71		
80		
90		
100	M32x1,5	9,5-18,5
112		
132	M32x1,5	15,5-20,4
160	M40x1,5	17,4-26,4
180		
200		
225	M50x1,5	23,4-35
250		
280	M63x1,5	29-44
315-355		
optional for prot.devices optional für Ausrüstung l'option pour l'équipement	M20x1,5	10,5

22. Standard operating conditions

Output

The rated outputs and operating characteristics given in the performance data refer according to IEC 60034-1 to:

- continuous duty (S1)
- frequency of 50Hz
- voltage 400V
- maximum ambient temperature of 40°C
- maximum height of installation of 1000 m above sea level.

Motors can also operate in ambient temperatures from 40°C up to 60°C and at altitudes of more than 1000 m up to 3000 m above sea level. In these cases the rated output given in the tables must be reduced in accordance with figure 2 or a larger motor has to be chosen. The rated data does not need to be changed if at altitudes in excess of 1000 m above sea level the ambient temperature is reduced according to the table 12.

22. Nennbetriebsbedingungen

Leistung

Die Leistung und die anderen in diesem Katalog angegebenen Nenneigenschaften beziehen sich gemäß den IEC 60034-1-Normen auf folgende Bedingungen:

- Dauerbetrieb (S1)
- Frequenz 50 Hz
- Spannung 400 V
- Umgebungstemperatur von 40°C
- max. Höhe 1000 m ü.d.M.

Die Motoren können auch bei einer Umgebungstemperatur von bis zu 60°C und in Höhe von bis zu 3000 m ü.d.M. betrieben werden. In diesem Fall nimmt die Leistung wie aus Abbildung 12 ersichtlich ab. Andernfalls ist ein größerer Motor erforderlich. Die Nennleistung darf nicht abnehmen wenn einer Höhe von über 1000 m eine Umgebungstemperatur von unter 40°C entspricht, wie in der Tabelle 12.

22. Conditions nominales d'exploitation

Puissance

Les puissances et les autres caractéristiques nominales fournies dans ce catalogue se réfèrent, selon les normes IEC 60034-1, aux points suivants:

- régime d'utilisation continue (S1)
- fréquence 50 Hz
- tension 400V
- température ambiante +40 °C
- hauteur maximum 1.000 mètres au-dessus du niveau de la mer

Les moteurs peuvent également fonctionner avec une température ambiante de +40 °C - 60°C et jusqu'à 3000 mètres d'altitude. Dans ces cas, la puissance nominale du moteur doit être réduite conformément au tableau 2, ou bien il sera nécessaire d'utiliser un moteur d'une hauteur d'axe supérieure. La puissance nominale ne doit pas être réduite si à une altitude supérieure à 1.000 mètres correspond une température ambiante inférieure à 40 °C comme indiqué dans le tableau 12.



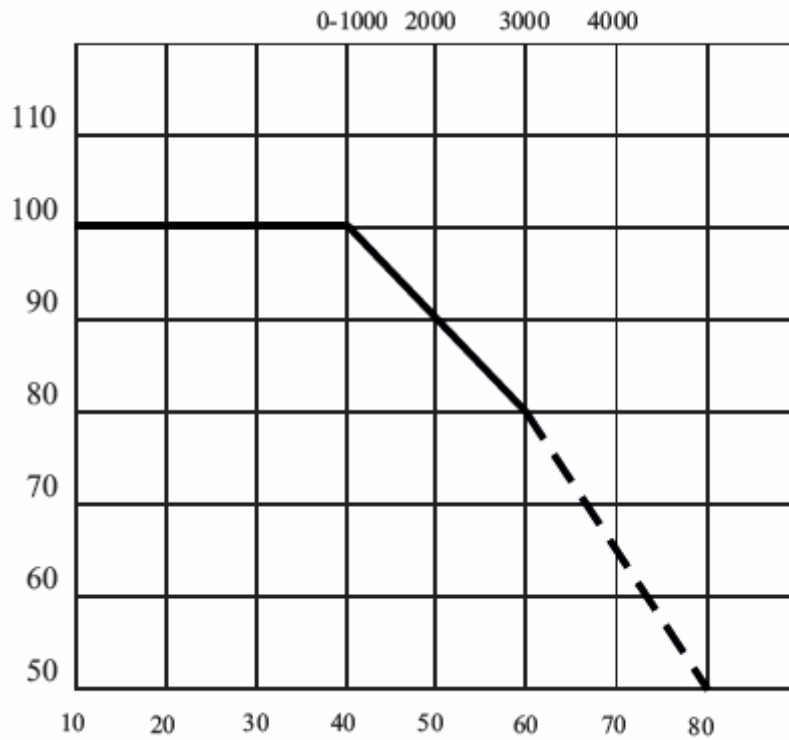
Figure 2

Abbildung 2

Figure 2

Power [%]
Leistung [%]
Puissance [%]

Height of installation [m]
Höhe [m]
Altitude [m]



Ambient temperature [°C]

Raumtemperatur [°C]

Température ambiante [°C]

Table 12

Tabelle 12

Tableau 12

Altitude of installation [m] Aufstellhöhe [m] Altitude [m]	Maximum ambient temperature [°C] max. Umgebungstemperatur [°C] Température ambiante maximum [°C]
0 to 1000 von 0 bis 1000 de 0 à 1000	40
1000 to 2000 von 1000 bis 2000 de 1000 à 2000	30
2000 to 3000 von 2000 bis 3000 de 2000 à 3000	19

Voltage

The motors can run with the voltage fluctuation of ± 5% in normal operational areas.

Spannung

Die Motoren dürfen mit den für den normalen Einsatzbereich vorgesehenen Abweichungen (Spannung ± 5%) betrieben werden.

Tension

Les moteurs peuvent fonctionner avec les variations prévues dans la "zone d'utilisation normale": tension ± 5%.



Torque

The motors are fitted with squirrel-cage rotors suitable for direct-on-line starting. The resulting starting and maximum torques, expressed as a multiple of the rated torques are given in the performance data. A deviation in the voltage from the rated value changes the torques as an approximate function of the square of the voltages.

Rated current

The rated currents are indicated for a rated voltage of 400V in the table of performance data. For other voltages the rated currents are inversely proportional to the voltages:

$$I' = \frac{U}{U}$$

Speed

The rated speeds shown in the performance data are valid for 50 Hz and the rated speed equals synchronous speed less slip. The following speeds result from the number of poles and the supply frequencies of 50 and 60 Hz:

Drehmoment

Die Motoren haben einen zum direkten Anlauf geeigneten Kurzschlussläufer. Die Werte des Anlaufmoments und des Kippmoments sind den Tabellen der Betriebsdaten zu entnehmen (als Vielfaches der Nennmomente). Eine Abweichung von der Nennversorgungsspannung führt zu einer Variation des Drehmomentes, die proportional zum Quadrat der Spannungen ist.

Nennstrom

Die in den Datentabellen angegebenen Nennströme beziehen sich auf eine Spannung von 400 V. Für andere Spannungen sind die Ströme umgekehrt proportional zur Spannungen:

$$I' = \frac{U}{U}$$

Drehzahl

Die in den Datentabellen angegebenen Drehzahlen beziehen sich auf 50 Hz und entsprechen der Synchrodrehzahl unter Abzug des Schlupfes. Die Drehzahl der Motoren richtet sich nach der Anzahl der Pole und der Speisefrequenz:

Couple

Les valeurs du couple de démarrage et du couple maximum (exprimées comme multiple des couples nominaux) sont indiquées dans les tableaux des données nominales. Une variation de la tension d'alimentation par rapport à la tension nominale provoque une variation du couple proportionnelle au carré du rapport des tensions.

Courant nominal

Dans les tableaux de données, les courants nominaux se réfèrent à une tension de 400V. Pour d'autres tensions les courants sont inversement proportionnels au rapport des tensions:

$$I' = \frac{U}{U}$$

Vitesse

Les vitesses indiquées dans les tableaux de données se réfèrent à une fréquence de 50Hz et équivalent à la vitesse de synchronisme moins le glissement. La vitesse de rotation des moteurs dépend du nombre de pôles et de la fréquence d'alimentation.

Pole number Polig Pôles	Asynchronous speed at Synchrodrehzahl Vitesse de synchronisme	
	50 Hz [rpm]	60 Hz [rpm]
2	3000	3600
4	1500	1800
6	1000	1200
8	750	900

Direction of rotation

The motors can be operated in both directions of rotation. The direction of rotation can be reversed by interchanging any two phases.

Note regarding electro-magnetic compatibility

Low voltage induction motors, if installed correctly and connected to the power supply, respect all immunity and emission limits as set out in the regulations relating to electro-magnetic compatibility (EMC "Generic Standard" for industrial environments). In the case of supply by means of electronic impulse devices (inverters, soft starters etc.), all verifications and any modifications, necessary to ensure that emission and immunity limits, as stated within the regulations, are respected, are the responsibility of the installer.

Drehsinn

Die Motoren können in beiden Drehrichtungen betrieben werden. Der Drehsinn kann durch Umkehrung von zwei beliebigen Phasen geändert werden.

Anmerkung zur elektromagnetischen Verträglichkeit

Für Überprüfungen und eventuelle Einrichtungen für die Einhaltung der vorgeschriebenen Grenzwerte ist der Monteur verantwortlich. Unter der Voraussetzung einer ordnungsgemäßen Montage und Installation halten unsere Motoren für Niederspannung die Emissionsgrenzen ein, die von den Bestimmungen über die Elektromagnetische Verträglichkeit (EMV "Generic Standard" für den Industriesektor) festgesetzt sind. Wird für die Speisung ein elektronischer Antrieb (Umrichter, Softstarter, usw.) verwendet, so müssen Überprüfungen vom Montagepersonal durchgeführt und eventuelle Einrichtungen für die Einhaltung der

Sens de rotation

Les moteurs peuvent être utilisés dans les deux sens de rotation. Le sens de rotation peut être modifié en inversant deux phases quelconques.

Note sur la compatibilité électromagnétique

Les moteurs à induction installés correctement sur le réseau respectent les limites d'immunité et d'émission prévus par les normes relatives à la compatibilité électromagnétique (EMC "Generic Standard" pour environnements industriels). Dans le cas d'alimentation par l'intermédiaire d'appareillages électroniques (variateur, démarreur, etc...), les vérifications et les éventuelles précautions nécessaires afin de respecter les limites d'émission et d'immunité données par les normes sont



vorgeschriebenen Grenzwerte seitens des Kunden installiert werden.

à la charge et de la responsabilité de l'installateur.

Tolerances

According to IEC 60034-1 the electrical data stated in the tables are subject to the following tolerances:

Toleranzen

Laut den Normen IEC 60034-1 haben die in diesem Katalog aufgeführten elektrischen Daten die folgenden max. Toleranzen:

Tolérances

Selon les normes IEC 60034-1, les données électriques reportées dans ce catalogue sont sujettes aux tolérances suivantes:

Efficiency: / Wirkungsgrad: / Rendement: Pn ≤ 50kW Pn > 50kW		-15% (1-η) -10% (1-η)
Power factor / Leistungsfaktor / Facteur de puissance	$\frac{1}{6} (1-\cos\phi)$	(minimum 0,02-maximum 0,07) (min. 0,02-max. 0,07) (minimum 0.02 - maximum 0.07)
Slip at rated load operating temperature Schlupf (bei Nennlast in betriebswarmem Zustand) Glissement à la puissance et à la température nominale	±30%	for motors with Pn < 1kW für Motoren mit Pn < 1kW pour moteurs avec Pn < 1kW
	±20%	for motors with Pn ≥ 1kW für Motoren mit Pn ≥ 1kW pour moteurs avec Pn ≥ 1kW
Initial starting current Anzugsstrom Courant de démarrage	±20%	of guaranteed value aus dem garantierten Anzugsstrom (ohne Begrenzung nach unten) la valeur garantie
Initial starting torque Anzugsmoment Couple de démarrage		-15% ... +25% of the guaranteed value (+25% only on express demand) -15% ... +25% aus dem garantierten Wert (+25% nur auf ausdrückliche Anfrage) da -15% a +25% la valeur garantie
Maximum torque Kippmoment Couple maximal		-10% of the torque guaranteed value, with the specification that after applying this tolerance, the torque should remain equal or higher than 1,6 or 1,5 times the nominal torque -10% aus dem garantierten Wert des Moments unter Vorbehalt daß nach Anwendung dieser Toleranz das Moment höher als 1,6 oder 1,5 Nennmoment sein soll. -moins de 10% par rapport à la valeur garantie de couple, de la réservation que, selon l'application de cette indemnité, le couple doit être de valeur égale ou supérieure multiplié par 1,6 ou 1,5 couple nominal

23. Insulation and temperature rise

Insulation

The components of the insulation system were selected to ensure good protection against chemically aggressive gases, vapours, dust, oil and air humidity. All materials used for insulating the winding and winding ends correspond to insulating classes F or H according to IEC 60085:

- Enamel-insulated copper wires with temperature index 180°C or 200°C
- Insulating sheet on polyester base (class F);
- Impregnation with class F or H varnishes.

Table 13– Limit temperature for insulating material according IEC 60085
Tabelle 13- Temperaturgrenzen für die Isolierstoffe (Norm IEC 60085)
Tableau 13- Limites de température pour les matériaux isolants (norme 60085)

23. Isolierung und Übertemperatur

Isolierung

Die Isolierstoffe bieten einen guten Schutz gegen chemische und aggressive Stoffe, Gase, Dämpfe, Staub, Öle und Feuchtigkeit und gehören den Klassen F oder H der IEC 60085 -Normen an. Um genauer zu sein, handelt es sich um:

- Lackierter Kupferdraht, bis zu 200 °C wärmebeständig
- Flächenisolierstoffe auf Polyesterbasis (Klasse F)
- Imprägnierung mit Lackieren (Klassen F oder H)

Table 14 - Temperature rise limit for rotating machines according IEC 60034-1
Tabelle 14 - Übertemperaturgrenzen für rotierende Maschinen (Norm IEC 60034-1)
Tableau 14 - Limites d'élévation de température pour les machines tournantes (norme IEC 60034-1)

23. Isolation et température d'échauffement

Isolation

Les matériaux isolants sont sélectionnés de façon à garantir une bonne protection contre les agents chimiques, agressifs, gaz, vapeurs, poussières, huiles et humidité et font partie de la classe F ou H des normes IEC 60085, et plus précisément:

- Fil de cuivre émaillé résistant jusqu'à 200 °C (classe H).
- Fonds d'encoche et entre phases en feuilles à base de polyester (classe F).

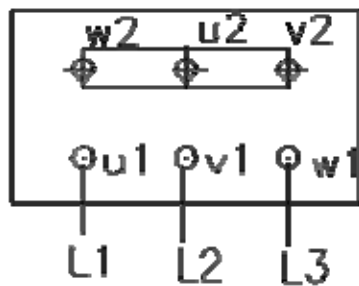
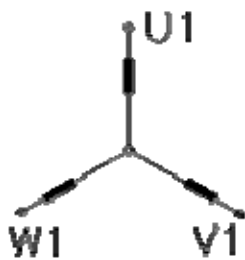


Insulation class Isolierstoff klasse Classe d'isolation	Limit temperature [°C] Grenztemperatur [°C] Température limite [°C]
B	130
F	155
H	180

Insulation class Isolierstoff klasse Classe d'isolation	Max temperature rise [K] Grenzübertemperatur [K] Élévation maximum de la température [K]
B	80
F	105
H	125

24. Connection diagram

Star and delta connection of motors are as follows:



25. Protection devices

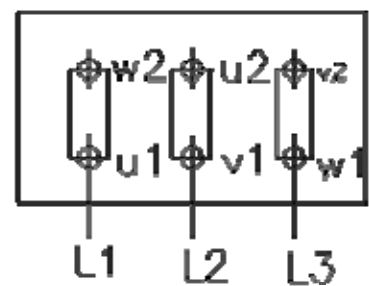
In order to protect the winding of a three-phase induction motor against thermal overloads, (resulting for example from overloading or operation in two phases), one of the following devices can be provided:

- **PTC temperature sensor** at motor sizes 80-355 consists of 3 sensors connected in series embedded in stator windings. Once reached the operating temperature, this device quickly changes the resistance; it must be connected to a suitable releasing device (supplied only on request).
- **PT 100 (RTD) thermometric resistors** at motor sizes 80-355. The resistance value of this device varies according to the windings temperature. They are particularly suitable for a continuous survey of the windings temperature.

PTC and PT 100 are also ensuring reliable protection for operating modes other than continuous operation, e.g. short-time operation, switching operation, longtime start-up, such as reduced cooling air flow rates and high ambient temperatures. Motors for operation with frequency converter are always supplied with PTC thermistor temperature detectors.

24. Anschlußschaltbild

Stern- und Dreieckschaltung für Motoren mit einer Drehzahl:



25. Schutzvorrichtungen

Um die Wicklung von Drehstrominduktionsmotoren gegen Übertemperaturen zu schützen, die infolge von Überlast oder des Betriebs mit nur zwei Phasen entstehen können, kann der Motor mit den folgenden Schutzvorrichtungen ausgestattet werden:

- **PTC-Temperaturfühler** (für Baugrößen von 80 bis 355): Besteht aus 3 hintereinandergeschalteten und in die Wicklung eingebauten Fühlern. Wenn die Eingriffstemperatur erreicht wird, ändert sich der Widerstand des PTC unverzüglich. Die PTC müssen an ein Kontrollrelais (nur auf Anfrage geliefert) angeschlossen werden.
- **Heizwiderstände PT 100 (RTD)** (für Baugrößen von 80 bis 355): Der Widerstand dieser Vorrichtungen ändert sich in Funktion der Temperatur der Wicklungen. Sie sind besonders für eine kontinuierliche Kontrolle der Temperatur der Wicklungen geeignet.

PTC und PT 100 sind auch für Motoren, die nicht in Dauerbetrieb oder unter besonderen Bedingungen arbeiten, ideale Schutzvorrichtungen. Beispiele sind: Kurzbetriebe mit erhöhter Leistung, lange Anlaufzeiten, hohe Anlauf- und Anhaltfrequenz, unzureichende Kühlung, hohe Raumtemperatur. Die Motoren mit elektronischen Frequenzwandlern haben PTC Thermistoren.

24. Schémas de branchement

Star et les connexions delta pour les moteurs à des vitesses:

Pour la protection des enroulements du moteur triphasé à induction contre les élévations de température provoquées, par des surcharges ou par son utilisation avec deux phases seulement, le moteur peut être équipé des protections suivantes:

- **Sonde de température PTC** (80 – 355 hauteur d'axe): Il s'agit de 3 capteurs reliés en série et insérés dans l'enroulement. Lorsque la température d'intervention est atteinte la résistance de la sonde PTC change rapidement. Les PTC doivent être reliés à un relais de contrôle (fourni sur demande).
- **Thermistance PT 100 (RTD)** (80 – 355 hauteur d'axe): La résistance de ces dispositifs change avec la variation de la température des enroulements. Ils sont particulièrement indiqués pour un contrôle continu de la température des enroulements.

Les PTC et les PT 100 sont des appareils de protection adaptés également pour les moteurs ne fonctionnant pas en régime continu ou dans des conditions particulières. Exemple: fonctionnement de courte durée avec des puissances augmentées, temps de démarrage longs, grands nombres de démarrages et d'arrêts, faible refroidissement, température ambiante élevée. Les moteurs commandés avec un



26. Frequency converter driven motors

Motors with enclosures in protection type "d", "de" are designed for variable speed drives.

When using a squirrel cage "Ex d" motor with a frequency converter the following points must be taken into account in addition to the general selection criteria:

Voltage provided by frequency converter is not completely sinusoidal. It will cause a change in distribution losses of motor with an increase of their direct effect on the winding temperature. Also, the motor ventilation is diminished at sub-nominal speed. For this reason, the choice of motor into an adjustable driven system a special attention should be given to a correct dimensioning of the motor according to the data loading, curve $M = f(\text{Hz})$ - shown in fig. 3.

For any frequency range, the required operating torque must have a lower value than the feature's mentioned above.

The converter must be provided with an entry filter to correct the voltage wave shape, improving the operation of the motor by lowering losses and noise.

The converter must ensure a variation of the voltage, as follow:

- for 5 ÷ 50Hz range, $U / f = \text{constant}$
- for 50 ÷ 100 Hz range, $U = \text{constant}$

The maximum distance between the motor and converter and the power supply cable that are mentioned in Table 17.

Only symmetrical and screened power supply cables will be used and the connections to earth terminals shall be properly made in order to avoid voltage through motor shaft and current flow through the bearings.

The insulation system of motor supplied by frequency converter is subject to higher dielectric stress than in the case of supplying with sinusoidal voltage and current.

The type motors supplied by frequency converter in this catalogue have the level of insulation designed for a voltage of 700 V, even if the values of the supply nominal voltage are generally lower. Testing the insulation will be performed at a voltage of 2000 V.

26. Motoren für Antrieb durch elektronischen Frequenzwandler

Die eigens zu diesem Zwecke konstruierten Motoren der Kapselungsgruppen „d“ oder „de“ können in klassifizierten Bereichen auch mit Speisung durch einen elektronischen Frequenzwandler (Umrichter) betrieben werden.

Werden Ex d-Motoren mit Frequenzwandlern eingesetzt, dann müssen außer den üblichen Auswahlkriterien auch die folgenden Faktoren in Betracht gezogen werden: Die vom Frequenzumrichter gelieferte Spannung ist nicht rein sinusförmig. Diese Spannung wird eine Änderung in der Verteilung der Motorverluste und gleichzeitig auch ein Wachstum dieser Verluste herbeiführen die auf die Erwärmung der Wicklung eine direkte Wirkung ausüben wird.

Außerdem, bei Frequenzen bzw. Drehzahlen die unter den Nennwerten liegen, vermindert sich die Kühlkapazität des Motors. Aus diesem Grund, wenn ein Motor der in einem verstellbaren Antriebssystem gewählt werden muß, die korrekte Dimensionierung des Motors aufgrund der von UMEB in dem Diagramm $M=f(\text{Hz})$ - Abb. 3 angezeigten Bestastungsfähigkeit, berücksichtigt werden soll.

In jedwelchem Frequenzgebiet soll das vom Antrieb benötigte Moment an einem Wert, unter dem von der o.e. Charakteristik, liegen.

Der Frequenzumrichter soll mit einem Eingangfilter für Wellenformkorrigierung der Speisespannung zwecks Funktionsverbesserung durch Verminderung der Verluste und des Geräusches, vorgesehen werden. Der Frequenzumrichter soll die Änderung der Speisespannung folgendermassen sicherstellen:

- für den Bereich 50–50 Hz bei $U/f = \text{konstant}$
- für den Bereich 50–100 Hz, $U = \text{konstant}$

Der maximale Abstand zwischen Motor und Umrichter sowie der Querschnitt des Speisekabels sind in de Tabelle 17 angezeigt.

Es werden nur symmetrische und geschirmte Speisekabel angewendet werden und die Anschlüsse an den Erdungsklemmen müssen, zwecks Vermeidung von Spannungen in den Wellen und von Lagerströmen, korrekt ausgeführt werden.

Das Isolationssystem der von Frequenzumrichtern gespeisten Motoren wird auf höhere dielektrische Beansprüche als im Falle der Speisung von einer sinusförmigen Netzspannung unterworfen.

variateur électronique de fréquence doivent être toujours munis de sonde PTC.

26. Moteurs alimentés par un variateur électronique de fréquence

Les moteurs de construction "d" ou "de" peuvent fonctionner également avec une alimentation assurée par l'intermédiaire d'un variateur électronique de fréquence (variateur).

Lorsque l'on utilise des moteurs Ex d avec des variateurs de fréquence, outre les critères généraux de sélection, il faut également prendre en considération les éléments suivants:

Les moteurs alimentés par un variateurs de fréquence ont la tension (ou le courant) qui n'est pas purement sinusoïdal. Cela conduira à une augmentation des pertes dans le moteur donc également augmentation du chauffage de l'enroulement du moteur. En outre, les fréquences qui sont évaluées à de faibles vitesses de refroidissement du moteur sont réduite. Par conséquent, le choix du moteur, dans le cas où il est utilisé pour alimenter la tension fournie par un converteur de fréquence (pour ajuster la vitesse), vous devez tenir compte de la capacité de la charge du moteur.

Cette capacité de la charge du moteur est représenté dans le diagramme par M UMEB SA-mécaniques = $f(\text{Hz})$ (voir Figure 3). À chaque fréquence de la tension (la vitesse du moteur) le couple requis dans le lecteur doit avoir une valeur inférieure à celle indiquée dans le diagramme M mécaniques = $f(\text{Hz})$ - Figure 1.

Le lecteur doit être équipé de filtre électronique pour corriger la forme de la tension sinusoïdale alimentant le moteur, l'amélioration du fonctionnement pour que les pertes et le bruit du moteur puissent être réduites.

Le variateur est conçu pour permettre une variation de la tension fournie de la façon suivante:

- pour varier de 5 à 50 Hz, le ratio $U / f = \text{constante}$
- pour varier de 50 à 100 Hz, le rapport $U = \text{constante}$

La distance maximale entre le moteur et convertisseur de fréquence et de la section du cordon d'alimentation pour alimenter le moteur sont indiquées dans le tableau 17. Pour alimenter le moteur on doit utiliser des câbles blindés et symétriques. La connexion aux bornes à la terre doit de faire correctement pour éviter l'apparition de courant à travers l'arbre et les roulements.

Le système d'isolation des moteurs alimentés par une tension fournie par le lecteur est appelé à la réalisation de plus que ce que le moteur est alimenté par onde sinusoïdale de forme parfaite.

Les moteurs alimentés par tension fournie par le lecteur qui sont présentés dans ce



Die von Frequenzumrichtern gespeisten Motoren Typ ASA – VF, die der Gegenstand des Katalogs sind, sind für ein Niveau der Spannung von 700V ausgeführt obwohl die Nennwerten der Speisespannungen niedriger sind. Die Prüfung der Isolation erfolgt bei einer Spannung von 2000V.

catalogue ont un niveau d'isolation conçus pour une tension de 700 V, même si les valeurs des tensions d'alimentation sont généralement plus basses. La tension de test d'isolement est de 2000 V.

Rated Voltage	Feature	Peak voltage Motor terminals (maximum)	du/dt (with motorcable and motor)	Rise time Inverter terminals (minimum)	MTBP Minimum time between pulse
400V	Standard insulation	≤1050V	≤2000V/μs	300- 400ns	3,6 μs
500V	Motor must be equipped with enhanced (double) insulation wich can withstand high voltage or du/dt filter must be used	≤1300V	≤2000V/μs	300- 400ns	3,6μs
690V	Sinus or du/dt filters must be used	≤1770V	≤2000V/μs	300- 400ns	3,6 μs

Table 17 - Distance from the motor to converter and the section of power supply cable

Tabelle 17 - Abstand zwischen Motor und Frequenzumrichter und der Querschnitt des Speisekabels

Tableau 17 - La distance entre le moteur et convertisseur de fréquence et de la section de câble

Power Leistung Puissance [kW]	Voltage Spannung Tension [V]	Section [mm ²] der Querschnitt [mm ²]	Maximum distance [m] Der maximale Abstand [m] La distance maximale [m]				
			30	45	60	90	150
1.1	220;230	Section [mm ²] der Querschnitt [mm ²]	1.0	1.0	1.0	1.0	1.5
	380;400		1.0	1.0	1.0	1.0	1.5
1.5	220;230		1.0	1.0	1.5	1.5	1.5
	380;400		1.0	1.0	1.0	1.5	1.5
2.2	220;230		1.5	1.5	1.5	1.5	2.5
	380;400		1.5	1.5	1.5	1.5	2.5
3	220;230		2.5	2.5	2.5	4	4
	380;400		2.5	2.5	2.5	2.5	2.5
4	220;230		2.5	2.5	4	4	6
	380;400		2.5	2.5	2.5	2.5	4.
5.5	220;230		4	4	6	6	6
	380;400		4	4	4	4	6
7.5	220;230		6	6	6	10	10
	380;400		4	4	6	6	6
11	220;230		6	6	10	10	16
	380;400		4	4	6	6	10
15	220;230		6	6	10	10	16
	380;400		6	6	6	10	10
18.5	220;230		10	10	16	16	25
	380;400		10	10	10	16	16
22	220;230	10	16	16	25	25	
	380;400	10	10	10	16	16	
30	220;230	16	16	25	25	35	
	380;400	10	10	16	16	25	
37	220;230	25	25	35	35	50	
	380;400	16	16	25	25	35	
45	220;230	25	25	35	50	50	
	380;400	25	25	25	35	50	
55	220;230	25	25	35	50	-	
	380;400	25	25	35	35	50	
75	220;230	35	35	50	-	-	
	380;400	25	25	35	50	50	
90	220;230	35	35	50	-	-	
	380;400	25	25	35	50	50	



Power Leistung Puissance	Voltage Spannung Tension	Maximum distance [m] Der maximale Abstand [m] La distance maximale [m]				
110	220;230	-	-	-	-	-
	380;400	25	25	35	50	50
132	220;230	-	-	-	-	-
	380;400	35	35	35	50	50
160	220;230	-	-	-	-	-
	380;400	35	35	35	50	50
200	220;230	-	-	-	-	-
	380;400	35	35	35	50	50
250	220;230	-	-	-	-	-
	380;400	50	50	50	70	70
280	220;230	-	-	-	-	-
	380;400	70	70	70	90	90
315	220;230	-	-	-	-	-
	380;400	90	90	90	120	120

Maximum speed for motor safety in operation:

Maximale Sicherheitsdrehzahl im Betrieb:

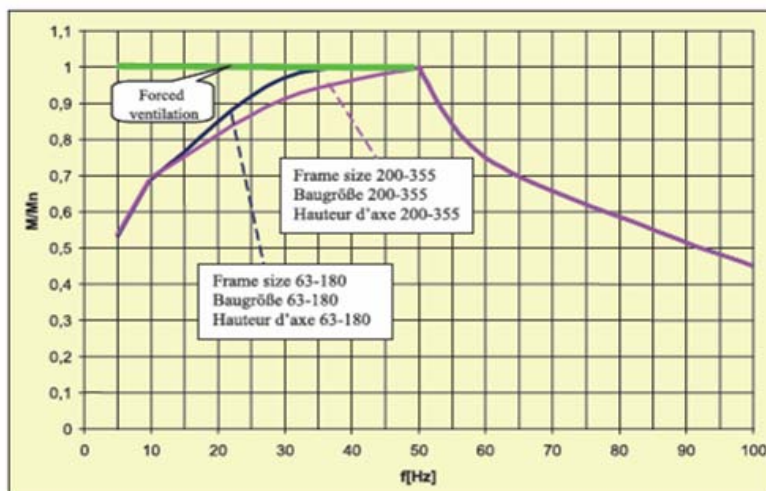
La vitesse maximale pour un fonctionnement sûr:

Frame Size Baugröße Hauteur d'axe	[rpm]		
	2 pole / polig / pôles	4 pole / polig / pôles	6 pole / polig / pôles
≤100	5200	3600	2400
112	5200	3600	2400
132	4500	2700	2400
160	4500	2700	2400
180	4500	2700	2400
200	4500	2300	1800
225	3600	2300	1800
250	3600	2300	1800
280	3600	2300	1800
315	3600	2300	1800
355	3600	2300	1800

Figure 3

Abbildung 3

Figure 3





IE1 - STANDARD EFFICIENCY

ASA Flameproof motors Ex d / Ex de II CT4
Motoren mit druckfester Kapselung Ex d / Ex de II CT4
Moteurs antideflagrants Ex d / Ex de II CT4

Technical data

Technische Daten

Données techniques

Motor type Motor Typ Moteur type	P _n kW	n rpm	I _n [A] (400V)	η %	cosφ	I _p I _n	M _p M _n	M _{max} M _n	J Kgm ²	L _{PA} dB(A)	m kg
--	----------------------	----------	------------------------------	--------	------	----------------------------------	----------------------------------	------------------------------------	-----------------------	--------------------------	---------

2 poles / 2 polig / 2 pôles

ASA 63a-2	0,18	2766	0,54	63,6	0,75	3,5	3,1	3,1	0.000137	53	12
ASA 63b-2	0,25	2772	0,69	67,8	0,77	3,8	3,1	3,1	0.000175	55	12
ASA 71a-2	0,37	2844	0,94	71,2	0,8	3,4	2,4	2,4	0.000618	53	17
ASA 71b-2	0,55	2750	1,34	72	0,82	3,7	2,7	2,7	0.000854	57	18
ASA 80a-2	0,75	2832	1,72	75	0,84	4,5	2,3	2,6	0.001251	64	23
ASA 80b-2	1,1	2820	2,44	76,6	0,85	4,5	2,5	2,6	0.001325	61	27
ASA 90S-2	1,5	2838	3,28	78,5	0,84	5	2,5	2,5	0.002587	68	30
ASA 90L-2	2,2	2820	4,58	81,5	0,85	5	2,8	2,8	0.003181	67	32
ASA 100LW-2	3	2880	5,82	83,6	0,89	5,5	3,1	3,3	0.005303	71	46
ASA 112M-2	4	2913	7,89	86,1	0,85	6,2	3,1	3,1	0.007443	74	58
ASA 132Sa-2	5,5	2916	10,8	86,1	0,85	6,45	3,2	3,2	0.015375	78	83
ASA 132Sb-2	7,5	2916	14,3	87,12	0,87	6,8	3,1	3,2	0.020965	77	88
ASA 160Ma-2	11	2925	20,3	88,7	0,88	7	2,3	2,4	0.032672	82	138
ASA 160Mb-2	15	2925	28,0	89,81	0,86	7	2,2	2,4	0.04155	80	146
ASA 160L-2	18,5	2934	34,2	90,5	0,86	7	2,3	2,5	0.050427	80	160
ASA 180M-2	22	2945	39,3	90,8	0,89	7,5	2,6	2,8	0.095899	83	211
ASA 200La-2	30	2948	52,0	91,5	0,91	7	2,4	2,7	0.153346	85	285
ASA 200Lb-2	37	2943	64,4	92,2	0,9	6,7	2,2	2,8	0.169519	85	297
ASA 225M-2	45	2946	78,6	92,85	0,89	7	2	2,5	0.246059	89	383
ASA 250M-2	55	2963	93,6	93,25	0,91	7	2,4	2,45	0.321106	89	458
ASA 280S-2	75	2950	128	94	0,9	7,1	2,3	2,4	0.549547	89	587
ASA 280M-2	90	2960	154	93,92	0,9	7,1	2	2,25	0.610978	88	660
ASA 315S-2	110	2975	185	94,2	0,91	7,5	2,1	2,6	1.039568	87	820
ASA 315M-2	132	2975	222	94,5	0,91	7,5	2,1	2,2	1.283009	87	880
ASA 315MX-2	160	2975	271	94,8	0,9	7,5	2,3	2,4	1.93201	97	1170
ASA 315LY-2	200	2980	339	94,69	0,9	7,5	2,3	2,4	2.170946	93	1270
ASA 355M-2	250	2980	431	95,1	0,88	6,3	2,2	2,8	3.42549	99	1495
ASA 355La-2	280	2980	483	95,1	0,88	6,0	2,0	2,5	3.80611	99	1610
ASA 355Lb-2	315	2980	542	95,2	0,88	6,3	2,3	2,9	4.09156	99	1815



Motor type Motor Typ Moteur type	P _n kW	n rpm	I _n [A] (400V)	η %	cosφ	$\frac{I_p}{I_n}$	$\frac{M_p}{M_n}$	$\frac{M_{max}}{M_n}$	J Kgm ²	L _{PA} dB(A)	m kg
--	----------------------	----------	------------------------------	--------	------	-------------------	-------------------	-----------------------	-----------------------	--------------------------	---------

4 poles / 4 polig / 4 pôles

ASA 63a-4	0,12	1380	0,40	62,7	0,69	3	2,4	2,4	0.000206	45	11
ASA 63b-4	0,18	1350	0,58	63,5	0,7	3,3	2,7	2,7	0.000266	50	12
ASA 71a-4	0,25	1420	0,77	67,3	0,7	4,1	2,4	2,7	0.000887	49	16
ASA 71b-4	0,37	1414	1,20	71,6	0,71	3,5	2,6	2,6	0.001221	47	17
ASA 80a-4	0,55	1400	1,55	72,1	0,71	4,5	2,3	2,6	0.001777	56	23
ASA 80b-4	0,75	1410	2,01	74,66	0,72	4	2,3	2,6	0.002229	50	24
ASA 90S-4	1,1	1407	2,76	76,8	0,75	4,7	2,7	2,6	0.003833	53	29
ASA 90L-4	1,5	1407	3,48	78,8	0,79	4,6	2,3	2,5	0.00504	53	32
ASA 100LW-4	2,2	1440	4,96	81,1	0,79	5	2,5	2,6	0.007182	58	46
ASA 100LX-4	3	1444	6,44	83	0,81	4,8	2,5	2,6	0.009894	59	50
ASA 112M-4	4	1434	7,9	85	0,86	5,8	2,6	2,8	0.015056	58	61
ASA 132S-4	5,5	1452	11,0	87	0,83	6	2,5	2,7	0.032981	63	88
ASA 132M-4	7,5	1451	14,7	87,5	0,84	6,5	2,1	2,3	0.044587	66	105
ASA 160M-4	11	1460	20,3	88,7	0,88	6,3	2,2	2,4	0.073755	66	148
ASA 160L-4	15	1465	27,5	89,5	0,88	6,5	2,3	2,4	0.093947	67	157
ASA 180M-4	18,5	1465	33,9	90,5	0,87	6	2	2,4	0.150583	79	210
ASA 180L-4	22	1465	40,6	91	0,86	6,2	2	2,3	0.166755	76	216
ASA 200L-4	30	1476	54,4	91,5	0,87	7	2	2,6	0.254287	80	294
ASA 225S-4	37	1476	65,6	92,5	0,88	7	2	2,6	0.387394	81	375
ASA 225M-4	45	1477	79,4	93	0,88	7,4	2	2,4	0.456489	80	406
ASA 250M-4	55	1479	96,7	93,3	0,88	7,1	2,5	2,6	0.570238	80	476
ASA 280S-4	75	1480	127	93,8	0,91	7,25	2,4	2,4	0.937528	82	640
ASA 280M-4	90	1480	155	94,1	0,89	7	1,9	2	1.061629	81	670
ASA 315S-4	110	1480	185	94,3	0,91	7,1	2,1	2,2	1.645323	85	830
ASA 315M-4	132	1480	224	94,54	0,90	7	2,3	2,3	1.839217	84	895
ASA 315MX-4	160	1484	280	94,7	0,87	6,5	2,1	2,2	3.309658	94	1150
ASA 315LZ-4	200	1482	345	95,21	0,88	6,5	2,1	2,2	4.121748	93	1315
ASA 355M-4	250	1485	430	95,3	0,88	6,5	2,3	2,3	6,79104	96	1660
ASA 355La-4	280	1485	476	95,5	0,89	6,3	2,4	2,4	7,52559	96	1875
ASA 355Lb-4	315	1485	535	95,5	0,89	6,6	2,5	2,5	7,99833	96	2150



Motor type Motor Typ Moteur type	P _n kW	n rpm	I _n [A] (400V)	η %	cosφ	I _p I _n	M _p M _n	M _{max} M _n	J Kgm ²	L _{PA} dB(A)	m kg
6 poles / 6 polig / 6 pôles											
ASA 71a-6	0,18	936	0,58	61	0,74	3,2	2,3	2,4	0.001754	44	15
ASA 71b-6	0,25	920	0,77	65,5	0,72	3,6	2,5	2,7	0.00221	42	16
ASA 80a-6	0,37	936	1,09	67	0,73	3,6	2	2,5	0.002818	47	22
ASA 80b-6	0,55	932	1,66	68,5	0,7	4	2,2	2,3	0.003987	45	23
ASA 90S-6	0,75	933	1,99	71,5	0,76	3,2	2	3,4	0.005782	53	30
ASA 90L-6	1,1	936	2,82	74	0,76	4	2,4	2,6	0.007639	57	33
ASA 100LX-6	1,5	950	3,70	77	0,76	4,6	1,9	2,2	0.012386	55	48
ASA 112M-6	2,2	960	5,29	79	0,76	5,7	2,2	2,3	0.021573	59	58
ASA 132S-6	3	962	6,94	81	0,77	5,3	2,7	2,9	0.036096	58	85
ASA 132Ma-6	4	970	8,81	84	0,78	5,5	2,1	2,2	0.049837	59	90
ASA 132Mb-6	5,5	967	11,5	86,5	0,8	6	2,4	2,6	0.071284	60	105
ASA 160M-6	7,5	969	15,6	88	0,79	6,5	2	2,1	0.1082	61	146
ASA 160L-6	11	970	22,7	88,5	0,79	6,5	1,9	2	0.148631	59	156
ASA 180L-6	15	969	30,4	89	0,8	6,5	1,8	2	0.251523	67	225
ASA 200La-6	18,5	977	36,9	90,5	0,8	6,7	2	2,5	0.363143	69	282
ASA 200Lb-6	22	980	42,2	91,73	0,82	6,2	2	2,3	0.45198	70	300
ASA 225M-6	30	982	56,4	91,41	0,84	6,9	1,8	2,4	0.689311	72	400
ASA 250M-6	37	985	68,3	92,01	0,85	7,2	2,7	2,7	0.859972	70	473
ASA 280S-6	45	980	82,1	92	0,86	6,2	1,9	2	1.420715	72	595
ASA 280M-6	55	980	100,1	92,2	0,86	6,7	2	2,1	1.613843	72	645
ASA 315S-6	75	985	134	92,78	0,87	7,3	2,4	2,5	2.714892	75	820
ASA 315M-6	90	985	158	93,5	0,88	7,5	2,3	2,4	3.042483	76	886
ASA 315MX-6	110	990	199	93,96	0,85	6,5	2	2,2	5.253971	84	1100
ASA 315LX-6	132	990	235	94,2	0,86	6,5	2	2,2	5.253971	84	1150
ASA 315LY-6	160	990	284	94,5	0,86	6,5	2	2,2	5.905251	91	1225
ASA 355M-6	200	990	341	95,1	0,89	6,0	2,1	2,1	8,90799	94	1795
ASA 355L-6	250	990	430	95,3	0,88	7,0	2,5	2,5	9,79879	94	1865



Motor type Motor Typ Moteur type	P _n kW	n rpm	I _n [A] (400V)	η %	cosφ	$\frac{I_p}{I_n}$	$\frac{M_p}{M_n}$	$\frac{M_{max}}{M_n}$	J Kgm ²	L _{PA} dB(A)	m kg
--	----------------------	----------	------------------------------	--------	------	-------------------	-------------------	-----------------------	-----------------------	--------------------------	---------

8 poles / 8 polig / 8 pôles

ASA 71-8	0,09	704	0,45	50	0,58	2,9	3	3,3	0.00221	44	16
ASA 80a-8	0,18	705	0,80	53	0,61	2,9	3,1	3,3	0.002818	43	22
ASA 80b-8	0,25	700	0,91	62	0,64	3	3,2	3,3	0.003987	47	23
ASA 90S-8	0,37	701	1,28	66	0,63	3	2,9	3,1	0.005782	46	31
ASA 90L-8	0,55	690	1,72	67	0,69	3,3	2,8	3	0.007639	46	34
ASA 100LW-8	0,75	718	2,24	70	0,69	3,8	2	2,3	0.011158	52	43
ASA 100LX-8	1,1	712	3,23	72,4	0,68	4,1	2	2,3	0.015416	58	50
ASA 112M-8	1,5	725	4,08	74,7	0,71	4,5	1,4	1,9	0.021573	54	60
ASA 132S-8	2,2	719	5,70	78,5	0,71	5,17	1,76	2,13	0.03999	55	90
ASA 132M-8	3	712	7,23	82	0,73	5,84	1,8	1,84	0.055686	56	110
ASA 160Ma-8	4	730	10,2	82	0,69	4,5	1,95	2	0.093645	57	137
ASA 160Mb-8	5,5	732	13,5	84	0,7	5,2	2,1	2,2	0.132459	55	152
ASA 160L-8	7,5	731	18,2	85	0,7	5	2	2,1	0.148631	56	157
ASA 180L-8	11	720	24,3	86	0,76	5	1,8	1,9	0.251523	71	215
ASA 200L-8	15	734	30,8	89,1	0,79	5,2	2	2,3	0.45198	68	300
ASA 225S-8	18,5	734	36,6	90,1	0,81	6,5	1,8	2,2	0.58399	69	345
ASA 225M-8	22	733	42,6	91	0,82	6,5	1,8	2	0.689311	69	400
ASA 250M-8	30	732	58,7	91	0,81	6,5	2,2	2,3	0.859972	73	465
ASA 280S-8	37	730	73,4	91	0,8	6,1	2,1	2,5	1.420715	69	655
ASA 280M-8	45	730	88,3	92	0,8	6,2	2,1	2,5	1.613843	66	690
ASA 315S-8	55	740	106	92,5	0,81	5,9	1,8	1,9	2.714892	71	880
ASA 315M-8	75	740	142	93	0,82	5,5	1,8	2	3.042483	71	880
ASA 315MX-8	90	740	181	93,1	0,77	5,9	1,8	2	5.253971	89	1110
ASA 315LY-8	110	740	218	93,3	0,78	5,9	1,8	2	5.905251	89	1200
ASA 315LZ-8	132	740	261	93,5	0,78	5,5	1,8	2	6.55	92	1280
ASA 355M-8	160	743	293	95,0	0,83	6,0	2,0	2,0	8,90799	92	1795
ASA 355L-8	200	745	366	95,1	0,83	5,5	2,0	2,0	9,79879	92	1875

standard weight of motors from this catalogue is for IMB3 mounting



Overall dimensions [mm]

Abmessungen [mm]

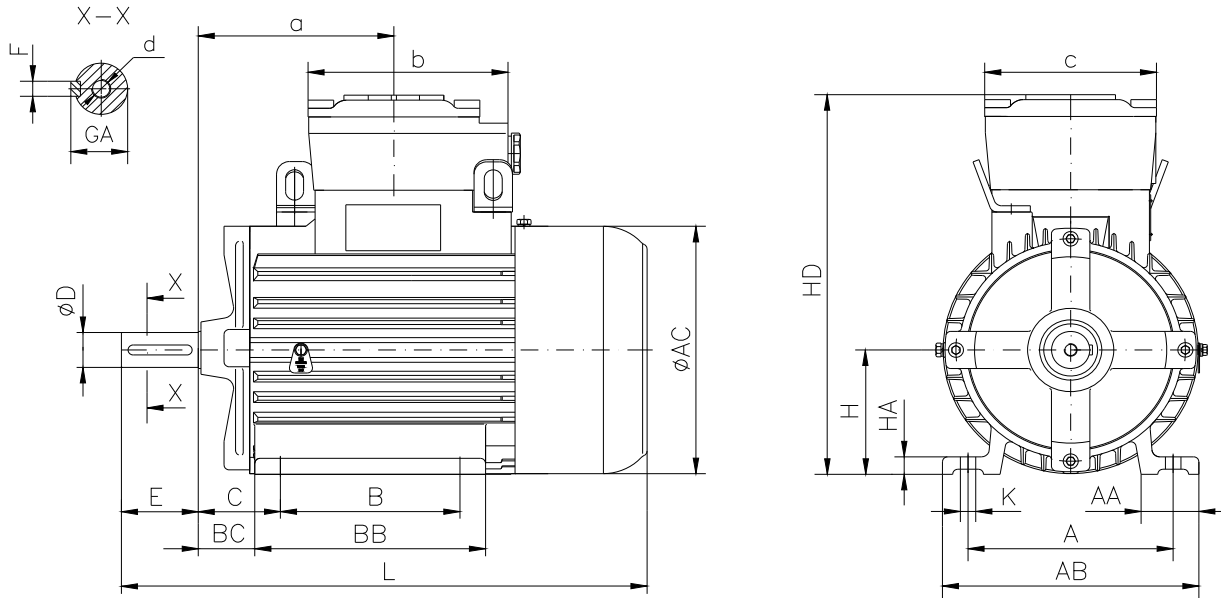
Dimensiones [mm]

Flameproof motors Ex d / Ex de II CT4

Motoren mit druckfester Kapselung Ex d / Ex de II CT4

Moteurs antideflagrants Ex d / Ex de II CT4

IM 1001



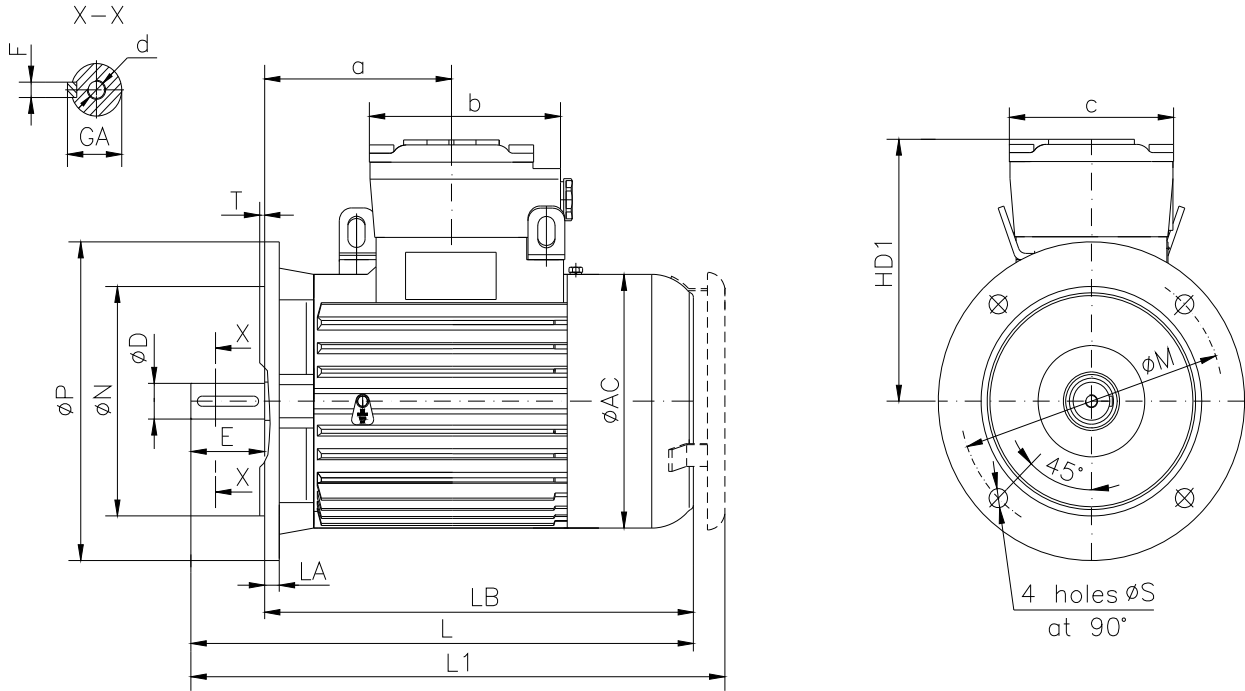
Frame size Baugröße Hauteur d'axe	A	B	C	H _{0,5}	K	D _{j6}	E	F _{h9}	GA	d	AA	AB	BB	BC	HA	AC	HD	L
63	100	80	40	63	7	11	23	4	12,5	M4	31	131	104	28,5	9	125	200	259
71	112	90	45	71	7	14	30	5	16	M5	37	141	125	33	9	140	222	295
80	125	100	50	80	10	19	40	6	21,5	M6	35	160	152	35,5	12	158	254	315
90S	140	100	56	90	10	24	50	8	27	M8	40	180	147	39,5	13	177	272	361
90L	140	125	56	90	10	24	50	8	27	M8	40	180	172	39,5	13	177	272	361
100LW	160	140	63	100	12	28	60	8	31	M10	45	200	180	43	14	199	307	412
100LX	160	140	63	100	12	28	60	8	31	M10	45	200	200	43	14	199	307	437
112M	190	140	70	112	12	28	60	8	31	M10	45	224	200	50	15	221	332	456
Frame size Baugröße Hauteur d'axe	a	b	c															
63	100	105	95															
71	80	105	95															
80	125	125	120															
90S	140	125	120															
90L	140	125	120															
100LW	165	160	135															
100LX	165	160	135															
112M	175	160	135															



Overall dimensions [mm]
 Abmessungen [mm]
 Dimensiones [mm]

Flameproof motors Ex d / Ex de II CT4
 Motoren mit druckfester Kapselung Ex d / Ex de II CT4
 Moteurs antideflagrants Ex d / Ex de II CT4

IM 3001



Frame size Baugröße Hauteur d'axe	M	N _{J6}	P	S	T	D _{J6}	E	F _{h9}	GA	d	AC	HD1	LA	LB	L	a	b	c	L1
63	115	95	140	10	3	11	23	4	12,5	M4	125	137	8	236	259	100	105	95	273
71	130	110	160	10	3,5	14	30	5	16	M5	140	151	8	265	295	80	105	95	309
80	165	130	200	12	3,5	19	40	6	21,5	M6	158	174	10	275	315	125	125	120	346
90S	165	130	200	12	3,5	24	50	8	27	M8	177	182	10	311	361	140	125	120	392
90L	165	130	200	12	3,5	24	50	8	27	M8	177	182	10	311	361	140	125	120	392
100LW	215	180	250	14.5	4	28	60	8	31	M10	199	207	12	352	412	165	160	135	436
100LX	215	180	250	14.5	4	28	60	8	31	M10	199	207	12	377	437	165	160	135	461
112M	215	180	250	14.5	4	28	60	8	31	M10	221	220	12	396	456	175	160	135	474



Overall dimensions [mm]

Abmessungen [mm]

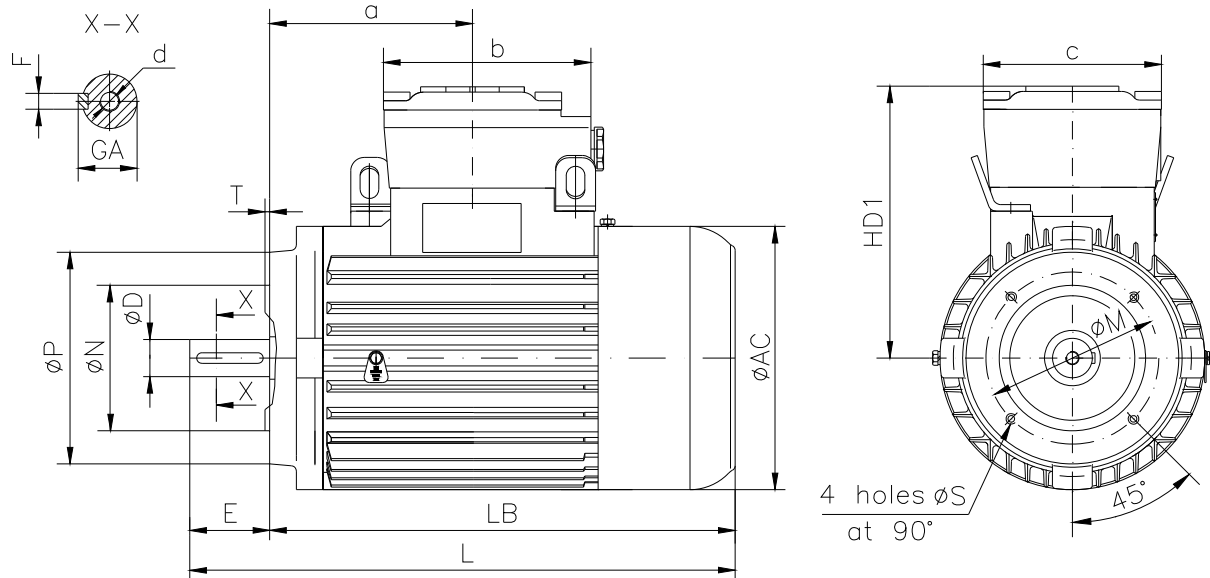
Dimensiones [mm]

Flameproof motors Ex d / Ex de II CT4

Motoren mit druckfester Kapselung Ex d / Ex de II CT4

Moteurs antideflagrants Ex d / Ex de II CT4

IM 3601

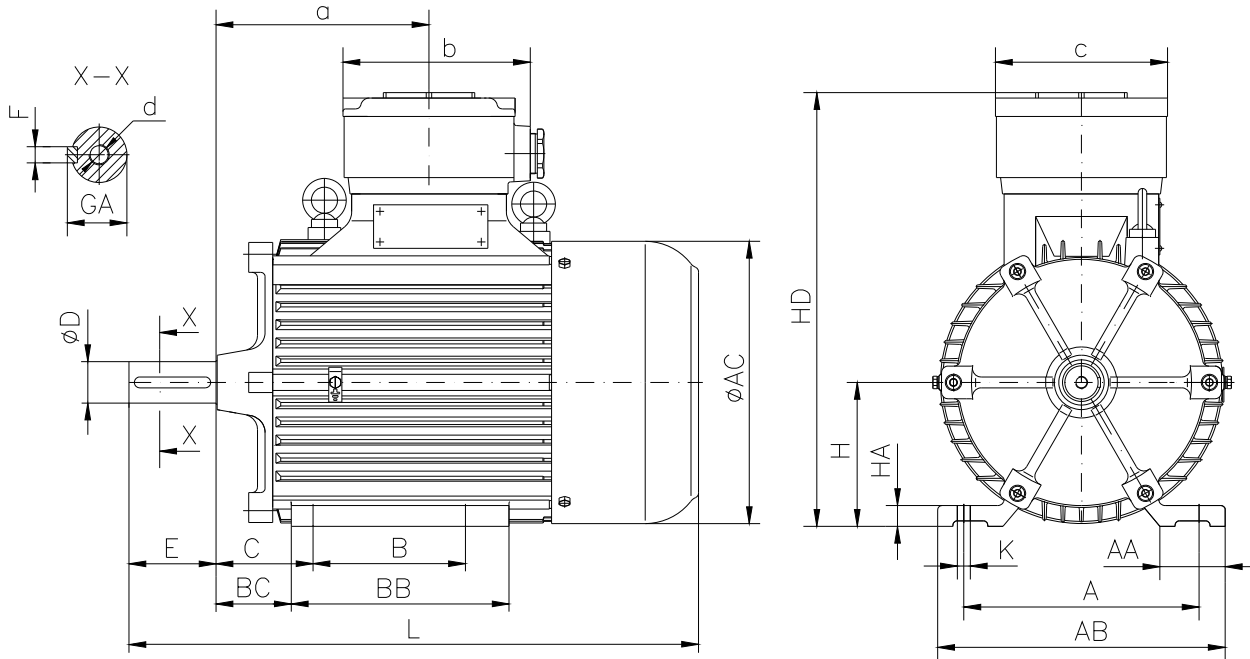


Frame size Baugröße Hauteur d'axe	Flange Flansch Flangia	M	N _{J6}	P	S	T	D		E	F _{h9}	GA	d	AC	HD1	LB	L	a	B	c
							nom	tol											
63	F75	75	60	90	M5	2,5	11	j6	23	4	12,5	M4	125	137	236	259	100	105	95
	F100	100	80	120	M6	3													
71	F85	85	70	105	M6	2,5	14	j6	30	5	16	M5	140	151	265	295	80	105	95
	F115	115	95	140	M8	3													
80	F100	100	80	120	M6	3	19	j6	40	6	21,5	M6	158	174	275	315	125	125	120
	F130	130	110	160	M8	3,5													
90S	F115	115	95	140	M8	3	24	j6	50	8	27	M8	177	182	311	361	140	125	120
	F130	130	110	160	M8	3,5													
90L	F115	115	95	140	M8	3	24	j6	50	8	27	M8	177	182	311	361	140	125	120
	F130	130	110	160	M8	3,5													
100LW	F130	130	110	160	M8	3,5	28	j6	60	8	31	M10	199	207	352	412	165	160	135
	F165	165	130	200	M10	3,5													
100LX	F130	130	110	160	M8	3,5	28	j6	60	8	31	M10	199	207	377	437	165	160	135
	F165	165	130	200	M10	3,5													
112M	F130	130	110	160	M8	3,5	28	j6	60	8	31	M10	221	220	396	456	175	160	135
	F165	165	130	200	M10	3,5													
132S	F165	165	130	200	M10	3,5	38	k6	80	10	41	M12	263	268	443	523	200	175	160
	F215	215	180	250	M12	4													
132M	F165	165	130	200	M10	3,5	38	k6	80	10	41	M12	263	268	490	570	225	175	160
	F215	215	180	250	M12	4													
160	F215	215	180	250	M12	4	42	k6	110	12	45	M16	317	311	550	660	245	210	195
	F265	265	230	300	M12	4													



Overall dimensions [mm]
 Abmessungen [mm]
 Dimensiones [mm]

Flameproof motors Ex d / Ex de II CT4
 Motoren mit druckfester Kapselung Ex d / Ex de II CT4
 Moteurs antideflagrants Ex d / Ex de II CT4
IM 1001

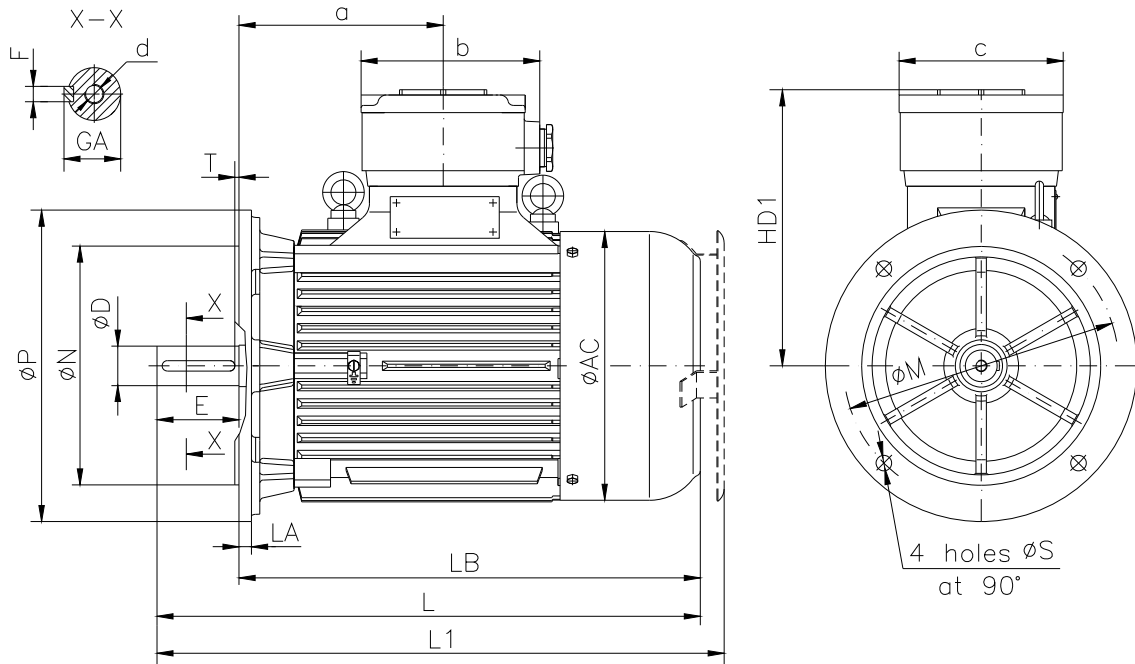


Frame size Baugröße Hauteur d'axe	A	B	C	H _{0.5}	K	D	E	F _{h9}	GA	d	AA	AB	BB	BC	HA	AC	HD	L	A	b	c
132S	216	140	89	132	12	38 k6	80	10	41	M12	60	264	200	69	19	263	400	523	200	175	160
132M	216	178	89	132	12	38 k6	80	10	41	M12	60	264	250	69	19	263	400	570	225	175	160
160M	254	210	108	160	14,5	42 k6	110	12	45	M16	80	320	300	80	20	317	471	660	245	210	195
160L	254	254	108	160	14,5	42 k6	110	12	45	M16	80	320	300	80	20	317	471	660	245	210	195
180M	279	241	121	180	14,5	48 k6	110	14	51,5	M16	80	360	340	87	25	357	507	730	275	210	195
180L	279	279	121	180	14,5	48 k6	110	14	51,5	M16	80	360	340	87	25	357	507	730	275	210	195
200L	318	305	133	200	18,5	55 m6	110	16	59	M20	82	400	380	95	25	396	580	805	310	275	240



Overall dimensions [mm]
 Abmessungen [mm]
 Dimensiones [mm]

Flameproof motors Ex d / Ex de II CT4
 Motoren mit druckfester Kapselung Ex d / Ex de II CT4
 Moteurs antideflagrants Ex d / Ex de II CT4
IM 3001



Frame size Baugröße Hauteur d'axe	M	N _{J6}	P	S	T	D	E	F _{h9}	GA	d	AC	HD1	LA	LB	L	a	b	C	L1
132S	265	230	300	14,5	4	38 k6	80	10	41	M12	263	268	12	443	523	200	175	160	544
132M	265	230	300	14,5	4	38 k6	80	10	41	M12	263	268	12	490	570	225	175	160	591
160M	300	250	350	18,5	5	42 k6	110	12	45	M16	317	311	14	550	660	245	210	195	715
160L	300	250	350	18,5	5	42 k6	110	12	45	M16	317	311	14	550	660	245	210	195	715
180M	300	250	350	18,5	5	48 k6	110	14	51,5	M16	357	327	12	620	730	275	210	195	790
180L	300	250	350	18,5	5	48 k6	110	14	51,5	M16	357	327	12	620	730	275	210	195	790
200L	350	300	400	18,5	5	55 m6	110	16	59	M20	396	383	16	693	805	310	275	240	849



Overall dimensions [mm]

Abmessungen [mm]

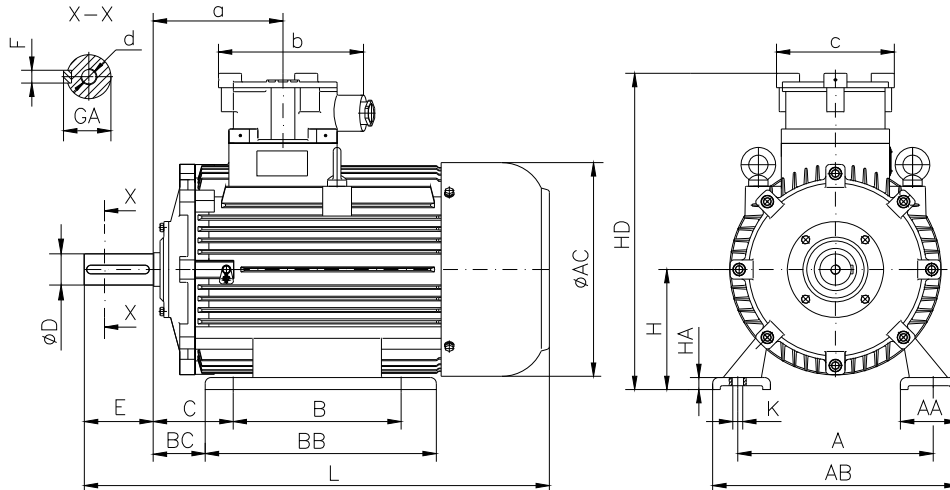
Dimensiones [mm]

Flameproof motors Ex d / Ex de II CT4

Motoren mit druckfester Kapselung Ex d / Ex de II CT4

Moteurs antideflagrants Ex d / Ex de II CT4

IM 1001



Frame size Baugröße Hauteur d'axe	A	B	C	H _{-0.5}	K	Dm6		E		F _{h9}		GA		d	AA	AB	
						2p=2	2p>2	2p=2	2p>2	2p=2	2p>2	2p=2	2p>2				
						L		a	b	c							
225S	356	286	149	225	18.5	-	60	-	140	-	18	-	64	M20	100	450	
225M	356	311	149	225	18.5	55	60	110	140	16	18	59	64	M20	100	450	
250M	406	349	168	250	24	60	65	140	140	18	18	64	69	M20	120	510	
280S	457	368	190	280	24	65	75	140	140	18	20	69	79.5	M20	120	550	
280M	457	419	190	280	24	65	75	140	140	18	20	69	79.5	M20	120	550	
315S	508	406	216	315	28	65	80	140	170	18	22	69	85	M20	130	630	
315M	508	457	216	315	28	65	80	140	170	18	22	69	85	M20	130	630	
315MX/LX	508	457	216	315	28	65	80	140	170	18	22	69	85	M20	120	630	
315LY	508	508	216	315	28	65	80	140	170	18	22	69	85	M20	120	630	
315LZ	508	508	216	315	28	65	80	140	170	18	22	69	85	M20	120	630	
355M	610	560	254	355 ₋₁	28	70	100	140	210	20	28	74.5	106	M20	M24	110	714
355L	610	630	254	355 ₋₁	28	70	100	140	210	20	28	74.5	106	M20	M24	110	714
Frame size Baugröße Hauteur d'axe	BB	BC	HA	AC	HD	L		a	b	c							
						2p=2	2p>2										
						225S	430				114	20	446	635	-	920	275
225M	430	114	20	446	635	890	920	275	275	240							
250M	480	114	20	446	660	970	970	275	275	240							
280S	460	147	30	500	758	1045	1045	280	340	300							
280M	500	147	30	500	758	1085	1085	280	340	300							
315S	528	155.5	30	560	826	1195	1225	300	340	300							
315M	568	155.5	30	560	826	1235	1265	300	340	300							
315MX/LX	588	176	26	620	880	1230	1290	320	460	355							
315LY	588	176	26	620	880	1300	1360	320	460	355							
315LZ	588	176	26	620	880	-	1360	320	460	355							
355M	695	177	32	705	960	1380	1490	320	460	355							
355L	695	177	32	705	960	1460	1570	320	460	355							



Overall dimensions [mm]

Abmessungen [mm]

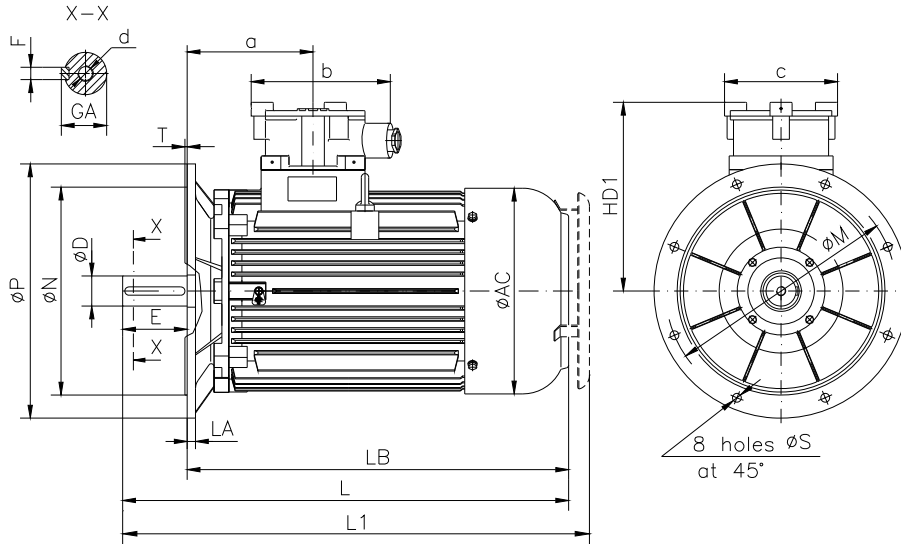
Dimensiones [mm]

Flameproof motors Ex d / Ex de II CT4

Motoren mit druckfester Kapselung Ex d / Ex de II CT4

Moteurs antideflagrants Ex d / Ex de II CT4

IM 3001



Frame size Baugröße Hauteur d'axe	M	N j6	P	S	T	Dm6		E		Fh9		GA		d	AC	HD1	LA	
						2p=2	2p>2	2p=2	2p>2	2p=2	2p>2	2p=2	2p>2					
						LB		L		a	b	c	L1					
2p=2	2p>2	2p=2	2p>2	2p=2	2p>2													
225S	400	350	450	18.5	5	-	60	-	140	-	18	-	64	M20	446	410	18	
225M	400	350	450	18.5	5	55	60	110	140	16	18	59	64	M20	446	410	18	
250M	500	450	550	18.5	5	60	65	140	140	18	18	64	69	M20	446	410	18	
280S	500	450	550	18.5	5	65	75	140	140	18	20	69	79.5	M20	500	478	20	
280M	500	450	550	18.5	5	65	75	140	140	18	20	69	79.5	M20	500	478	20	
315S	600	550	660	24	6	65	80	140	170	18	22	69	85	M20	560	511	20	
315M	600	550	660	24	6	65	80	140	170	18	22	69	85	M20	560	511	20	
315MX-LX	600	550	660	24	6	65	80	140	170	18	22	69	85	M20	620	565	25	
315LY	600	550	660	24	6	65	80	140	170	18	22	69	85	M20	620	565	25	
315LZ	600	550	660	24	6	65	80	140	170	18	22	69	85	M20	620	565	25	
355M	740	680	800	24	6	70	100	140	210	20	28	74.5	106	M20	M24	705	605	35
355L	740	680	800	24	6	70	100	140	210	20	28	74.5	106	M20	M24	705	605	35
Frame size Baugröße Hauteur d'axe	LB		L		a	b	c	L1										
	2p=2	2p>2	2p=2	2p>2				2p=2	2p>2									
	225S	775		-	920	275	275	240	-	965								
	225M	775		890	920	275	275	240	940	965								
	250M	825		970	970	275	275	240	1015	1015								
	280S	902		1045	1045	280	340	300	1150	1150								
	280M	942		1085	1085	280	340	300	1190	1190								
	315S	1050		1195	1225	300	340	300	1295	1325								
	315M	1090		1235	1265	300	340	300	1335	1365								
	315MX-LX	1080	1110	1230	1290	320	460	355	1330	1390								
315LY	1150	1180	1300	1360	320	460	355	1400	1460									
315LZ	-	1180	-	1360	320	460	355	-	1460									
355M	1230	1270	1380	1490	320	460	355	1480	1590									
355L	1310	1350	1460	1570	320	460	355	1560	1670									



IE2 - HIGH EFFICIENCY

Motor type Motor Typ Moteur type	P _n kW	n rpm	I _n [A] (400V)	η %			Cos φ	I _p I _n	M _p M _n	M _{max} M _n	J Kgm ²	L _{PA} dB(A)	m kg
				100%	75%	50%							
2 poles / 2 polig / 2 pôles													
E2-ASA 80a-2	0,75	2865	1,59	80,3	79,5	76,1	0,85	6,3	4,1	4,3	0,001251	64.0	22
E2-ASA 80b-2	1,1	2850	2,19	80,5	79,7	76,3	0,90	5,6	2,3	2,5	0,001582	61.0	24
E2-ASA 90Sa-2	1,5	2850	2,95	81,6	82,1	78,5	0,89	5,2	3,3	3,4	0,002587	68.0	30
E2-ASA 90L-2	2,2	2820	4,14	83,3	83,8	80,2	0,92	5,7	2,3	2,7	0,003563	67.0	35
E2-ASA 100La-2	3	2830	5,6	85,2	86,5	83,2	0,92	6,1	3,2	3,5	0,005939	71.0	47
E2-ASA 112Ma-2	4	2885	7,4	86,7	86,4	84,4	0,91	7,7	2,7	2,7	0,009262	74.0	60
E2-ASA 132Sa-2	5,5	2930	10,1	88,6	88,3	86,0	0,85	7,7	3,6	3,9	0,019133	75.8	97
E2-ASA 132Sb-2	7,5	2920	14,1	88,1	87,8	85,5	0,88	7,1	3,3	3,8	0,026835	77.2	105
E2-ASA 160Ma-2	11	2925	19,6	91,0	90,6	89,8	0,90	7,0	2,3	2,4	0,042474	77.5	147
E2-ASA 160Mb-2	15	2925	26,6	92,2	91,8	91,0	0,90	7,0	2,2	2,4	0,051138	77.8	156
E2-ASA 160L-2	18,5	2925	32,1	92,4	92,0	91,2	0,91	7,0	2,3	2,5	0,063034	78.0	170
E2-ASA 180M-2	22	2945	38,1	91,5	91,4	89,8	0,92	7,5	1,9	2,1	0,106554	78.2	240
E2-ASA 200La-2	30	2930	52,3	92,3	92,1	90,8	0,90	6,4	2,5	2,5	0,170384	78.4	302
E2-ASA 200Lb-2	37	2945	64,2	92,6	92,4	91,1	0,90	7,3	2,9	2,9	0,211899	78.4	320
E2-ASA 225M-2	45	2955	75,3	93,5	93,7	92,9	0,91	7,7	3,0	3,6	0,246059	77.5	385
E2-ASA 250M-2	55	2943	92	93,4	93,6	92,8	0,92	7,8	2,7	3,5	0,321106	78.9	460
E2-ASA 280S-2	75	2950	130	94,2	94,2	93,5	0,89	6,1	1,8	1,8	0,615493	78.7	611
E2-ASA 280M-2	90	2960	155	94,3	94,0	92,8	0,89	6,8	2,6	2,6	0,698261	79.0	660
E2-ASA 315S-2	110	2964	183	95,1	95,1	94,3	0,93	7,5	2,2	2,7	1,039568	79.6	829
E2-ASA 315M-2	132	2965	214	95,5	95,3	94,6	0,93	7,6	2,5	2,5	1,283009	80.7	948
E2-ASA 315MX-2	160	2975	264	95,3	94,9	93,2	0,92	7,0	1,9	1,9	1,93201	80.8	1180
E2-ASA 315LY-2	200	2980	329	95,5	95,1	93,4	0,92	7,0	2,1	2,1	2,170946	92.9	1280
E2-ASA 355M-2	250	2980	431	95,1	94,9	93,5	0,88	6,3	2,2	2,8	3,425496	99.0	1500
E2-ASA 355La-2	280	2980	483	95,1	94,8	93,4	0,88	6,0	2,0	2,5	3,806107	99.0	1620
E2-ASA 355Lb-2	315	2980	542	95,2	94,8	93,2	0,88	6,3	2,3	2,9	4,091565	99.0	1825
4 poles / 4 polig / 4 pôles													
E2-ASA 80b-4	0,75	1425	1,78	79,8	78,5	75,8	0,77	5,6	2,5	2,5	0,00314	50.0	24
E2-ASA 90Sb-4	1,1	1415	2,68	82,5	82,1	80,1	0,85	6,3	2,6	2,6	0,00638	53.0	35
E2-ASA 90L-4	1,5	1420	3,33	82,8	82,4	80,4	0,78	6,2	2,9	2,9	0,00706	53.0	38
E2-ASA 100La-4	2,2	1442	4,87	85,1	85,7	82,5	0,77	5,1	2,3	2,4	0,00894	58.0	49
E2-ASA 100Lb-4	3	1437	6,64	85,7	86,0	83,7	0,76	5,6	2,7	3,2	0,01187	59.0	57
E2-ASA 112Mb-4	4	1430	7,69	86,8	87,7	87,0	0,86	5,9	2,3	2,5	0,01757	58.0	64
E2-ASA 132Sb-4	5,5	1464	9,9	88,9	88,5	87,9	0,86	6,5	2,2	2,4	0,04485	63.0	107
E2-ASA 132M-4	7,5	1455	14,5	90,0	89,6	89,0	0,83	7,3	2,4	2,9	0,05246	66.0	110
E2-ASA 160M-4	11	1461	19,2	90,9	90,2	87,7	0,91	7,9	2,1	2,7	0,09483	66.0	163
E2-ASA 160L-4	15	1452	26,2	90,9	90,1	87,8	0,91	7,3	2,0	2,8	0,10439	67.0	185
E2-ASA 180M-4	18,5	1471	33,3	92,6	92,5	91,5	0,87	7,7	2,3	2,8	0,16731	79.0	215



Motor type Motor Typ Moteur type	P _n kW	n rpm	I _n [A] (400V)	η %			Cos φ	I _p I _n	M _p M _n	M _{max} M _n	J Kgm ²	L _{PA} dB(A)	m kg
				100%	75%	50%							
E2-ASA 180L-4	22	1470	39,1	92,3	92,2	90,5	0,88	7,8	2,3	2,8	0,18761	76.0	230
E2-ASA 200La-4	30	1479	54,6	92,7	92,3	90,8	0,86	7,8	2,3	2,5	0,28608	74.9	320
E2-ASA 225S-4	37	1474	66,0	92,9	92,7	91,5	0,87	7,0	3,2	3,2	0,40778	74.7	360
E2-ASA 225M-4	45	1475	79,7	93,7	93,6	92,7	0,87	7,8	2,3	2,3	0,45649	78.8	415
E2-ASA 250M-4	55	1475	94	94,3	94,4	93,8	0,89	7,9	2,1	2,1	0,65170	78.8	506
E2-ASA 280S-4	75	1480	128	94,9	94,7	94,1	0,88	7,9	2,8	3,2	1,07146	74.0	648
E2-ASA 280M-4	90	1480	154	94,9	94,8	94,1	0,89	7,2	2,4	3,0	1,19433	75.0	711
E2-ASA 315S-4	110	1476	181	94,7	94,5	93,5	0,91	7,3	2,0	2,3	1,85099	77.5	840
E2-ASA 315M-4	132	1474	230	95,0	95,6	95,1	0,87	7,5	2,1	2,2	2,04358	78.0	956
E2-ASA 315MX-4	160	1478	280	95,0	94,8	93,8	0,87	7,2	2,3	2,6	3,30966	89.0	1155
E2-ASA 315LZ-4	200	1481	344	95,3	95,2	94,2	0,88	6,8	2,9	2,9	4,12175	90.0	1320
E2-ASA 355M-4	250	1485	430	95,3	94,9	93,9	0,88	6,5	2,3	2,3	6,791039	96.0	1795
E2-ASA 355La-4	280	1485	476	95,5	95,0	94,2	0,89	6,3	2,4	2,4	7,545598	96.0	1875
E2-ASA 355Lb-4	315	1485	535	95,5	95,1	94,5	0,89	6,6	2,5	2,5	7,998334	96.0	2150
E2-ASA 355Lxa-4	400	1488	684	96	96,2	95,6	0,90	7,2	1,3	3,5	9,600000	75.5	2500
6 poles / 6 polig / 6 pôles													
E2-ASA 90Sb-6	0,75	948	1,89	76,2	74,7	70,3	0,75	4,6	2,1	2,3	0,00863	53.0	33
E2-ASA 90L-6	1,1	950	2,76	78,1	76,6	73,2	0,74	5,1	2,4	2,9	0,01146	57.0	42
E2-ASA 100Lb-6	1,5	965	3,68	80,4	79,0	74,8	0,73	5,7	2,2	2,2	0,01735	55.0	51
E2-ASA 112Mb-6	2,2	955	4,71	82,9	82,7	79,5	0,81	5,8	2,1	2,1	0,02696	59.0	62
E2-ASA 132Sa-6	3	962	6,69	84,8	79,9	77,4	0,77	6,5	2,2	2,9	0,04492	58.0	96
E2-ASA 132Ma-6	4	962	8,84	84,6	84,4	80,4	0,74	6,6	2,3	2,6	0,05582	59.0	109
E2-ASA 132Mb-6	5,5	955	10,8	87,0	86,4	84,4	0,82	6,5	2,4	2,6	0,07128	60.0	115
E2-ASA 160M-6	7,5	964	14,8	87,2	87,8	86,7	0,85	5,8	2,0	2,9	0,11652	61.0	142
E2-ASA 160L-6	11	965	21,4	88,9	90,1	90,0	0,84	5,6	1,9	1,9	0,16514	59.0	165
E2-ASA 180L-6	15	975	27,6	91,5	91,4	89,9	0,86	7,8	2,2	2,8	0,28296	67.0	225
E2-ASA 200L-6	18,5	977	34,2	90,5	90,5	89,5	0,87	7,7	2,3	3,3	0,36314	69.0	306
E2-ASA 200La-6	22	979	38,9	91,7	91,5	90,8	0,89	7,8	2,1	2,8	0,45198	70.0	300
E2-ASA 225M-6	30	982	54,2	93,2	93,5	92,6	0,86	7,4	2,2	2,6	0,68931	72.0	350
E2-ASA 250M-6	37	980	65,1	92,5	92,4	92,2	0,89	7,6	2,4	3,1	0,85997	70.0	490
E2-ASA 280S-6	45	980	78,9	93,1	93,2	92,3	0,89	7,4	2,0	2,8	1,42072	72.5	595
E2-ASA 280M-6	55	980	100	94,5	94,7	94,2	0,84	7,9	2,8	3,2	1,61384	73.5	690
E2-ASA 315S-6	75	982	133	94,4	94,5	93,9	0,86	7,5	2,2	2,2	2,71489	75.0	825
E2-ASA 315M-6	90	981	156	94,4	94,7	94,4	0,89	6,7	1,9	2,1	3,38053	76.0	942
E2-ASA 315MX-6	110	988	196	94,3	94,2	93,2	0,87	6,5	2,5	2,5	5,25397	84.0	1110
E2-ASA 315LY-6	132	985	234	94,6	94,9	94,7	0,86	5,4	2,2	2,2	5,91072	84.0	1140
E2-ASA 315LZ-6	160	985	282	94,8	95,1	94,9	0,86	5,4	2,0	2,0	6,56139	91.0	1340
E2-ASA 355M-6	200	987	341	95,1	94,8	94	0,89	6,0	2,1	2,1	8,907998	94.0	1800
E2-ASA 355L-6	250	989	430	95,3	95	94,3	0,88	7,0	2,5	2,5	9,798798	94.0	1850

standard weight of motors from this catalogue is for IMB3 mounting



Overall dimensions [mm]

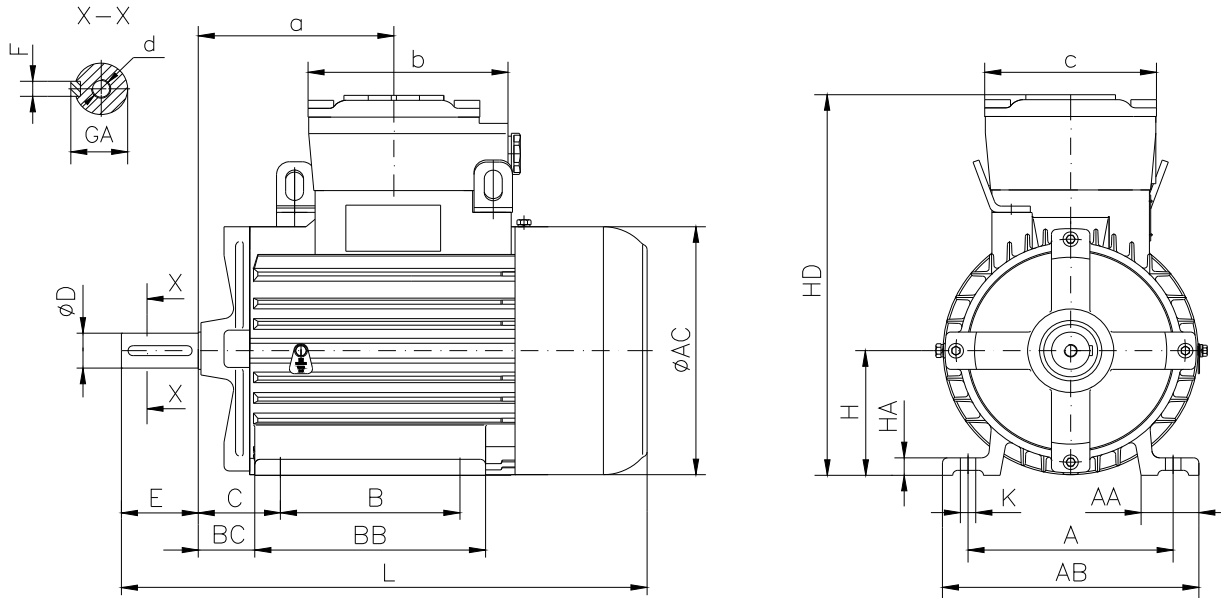
Abmessungen [mm]

Dimensiones [mm]

Flameproof motors Ex d / Ex de II CT4
Motoren mit druckfester Kapselung Ex d / Ex de II CT4

Moteurs antideflagrants Ex d / Ex de II CT4

IM 1001



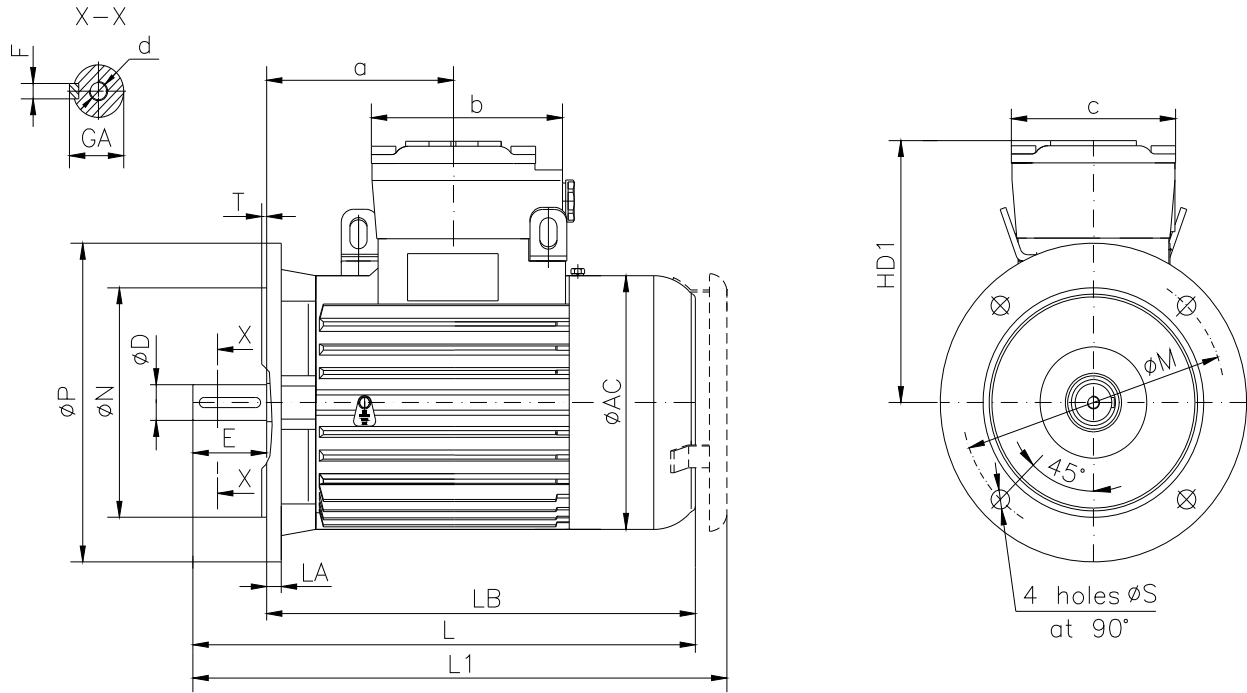
Frame size Baugröße Hauteur d'axe	A	B	C	H _{0,5}	K	D _{j6}	E	F _{n9}	GA	d	AA	AB	BB	BC	HA	AC	HD	L
80a	125	100	50	80	10	19	40	6	21,5	M6	35	160	152	35,5	12	158	254	315
80b	125	100	50	80	10	19	40	6	21,5	M6	35	160	152	35,5	12	158	254	340
90Sa	140	100	56	90	10	24	50	8	27	M8	40	180	172	39,5	13	177	272	361
90Sb	140	100	56	90	10	24	50	8	27	M8	40	180	190	39,5	13	177	272	411
90L	140	125	56	90	10	24	50	8	27	M8	40	180	190	39,5	13	177	272	411
100La	160	140	63	100	12	28	60	8	31	M10	45	200	200	43	14	199	307	435
100Lb	160	140	63	100	12	28	60	8	31	M10	45	200	220	43	14	199	307	465
112Ma	190	140	70	112	12	28	60	8	31	M10	45	224	200	50	15	221	332	456
112Mb	190	140	70	112	12	28	60	8	31	M10	45	224	200	50	15	221	332	480
Frame size Baugröße Hauteur d'axe	a	b	c															
80a	125	125	120															
80b	125	125	120															
90Sa	140	125	120															
90Sb	140	125	120															
90L	140	125	120															
100La	165	160	135															
100Lb	165	160	135															
112Ma	175	160	135															
112Mb	175	160	135															



Overall dimensions [mm]
Abmessungen [mm]
Dimensiones [mm]

Flameproof motors Ex d / Ex de II CT4
Motoren mit druckfester Kapselung Ex d / Ex de II CT4
Moteurs antideflagrants Ex d / Ex de II CT4

IM 3001



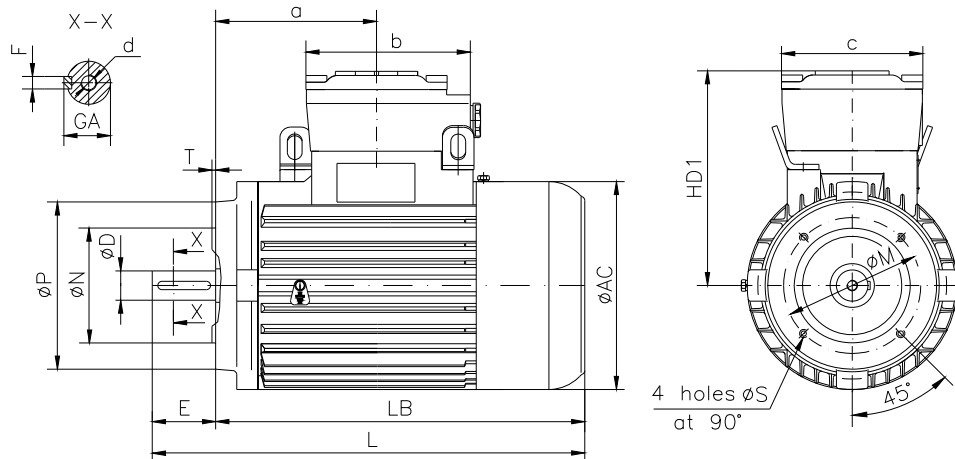
Frame size Baugröße Hauteur d'axe	M	N _{j6}	P	S	T	D _{j6}	E	F _{h9}	GA	d	AC	HD1	LA	LB	L	a	b	c	L1
80a	165	130	200	12	3,5	19	40	6	21,5	M6	158	174	10	275	315	125	125	120	346
80b	165	130	200	12	3,5	19	40	6	21,5	M6	158	174	10	300	340	125	125	120	371
90Sa	165	130	200	12	3,5	24	50	8	27	M8	177	182	10	311	361	140	125	120	392
90Sb	165	130	200	12	3,5	24	50	8	27	M8	177	182	10	361	411	140	125	120	442
90L	165	130	200	12	3,5	24	50	8	27	M8	177	182	10	361	411	140	125	120	442
100La	215	180	250	14.5	4	28	60	8	31	M10	199	207	12	375	435	165	160	135	461
100Lb	215	180	250	14.5	4	28	60	8	31	M10	199	207	12	405	465	165	160	135	491
112Ma	215	180	250	14.5	4	28	60	8	31	M10	221	220	12	394	456	175	160	135	472
112Mb	215	180	250	14.5	4	28	60	8	31	M10	221	220	12	420	480	175	160	135	498



Overall dimensions [mm]
Abmessungen [mm]
Dimensiones [mm]

Flameproof motors Ex d / Ex de II CT4
Motoren mit druckfester Kapselung Ex d / Ex de II CT4
Moteurs antideflagrants Ex d / Ex de II CT4

IM 3601



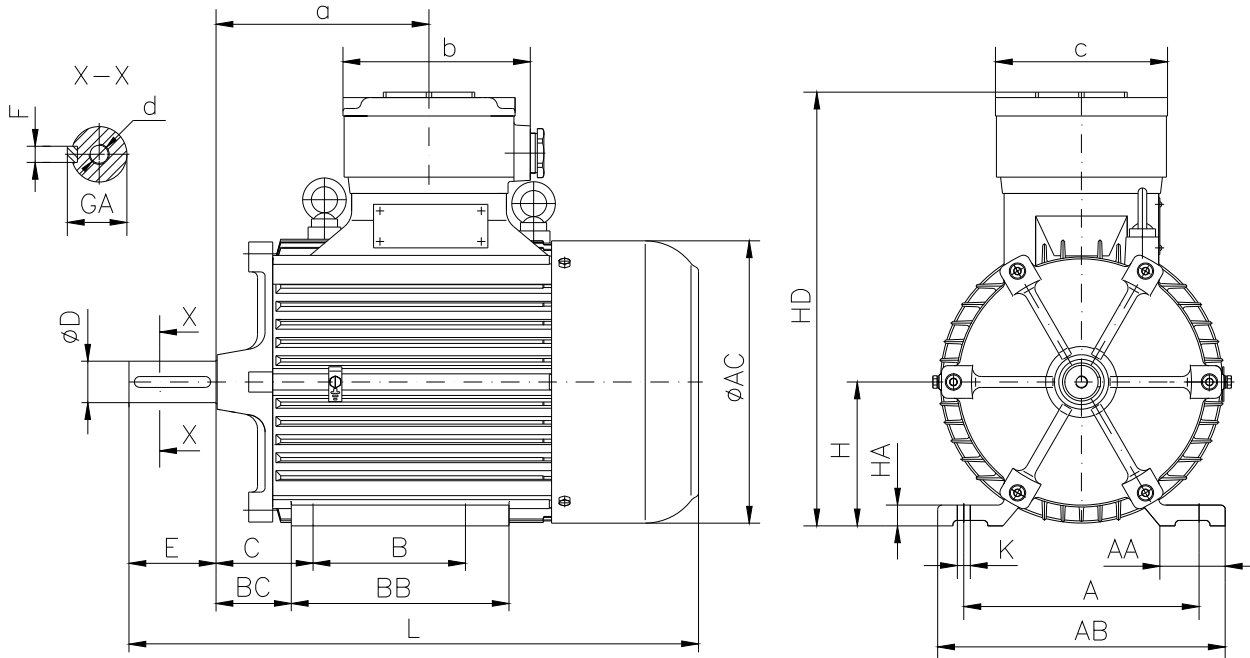
Frame size Baugröße Hauteur d'axe	Flange Flansch Bride	M	N _{j6}	P	S	T	D		E	F _{h9}	GA	d	AC	HD1	LB	L	a	b	c
							nom	tol											
80a	F100	100	80	120	M6	3	19	j6	40	6	21,5	M6	158	174	275	315	125	125	120
	F130	130	110	160	M8	3,5													
80b	F100	100	80	120	M6	3	19	j6	40	6	21,5	M6	158	174	300	340	125	125	120
	F130	130	110	160	M8	3,5													
90Sa	F115	115	95	140	M8	3	24	j6	50	8	27	M8	177	182	311	361	140	125	120
	F130	130	110	160	M8	3,5													
90Sb	F115	115	95	140	M8	3	24	j6	50	8	27	M8	177	182	361	411	140	125	120
	F130	130	110	160	M8	3,5													
90L	F115	115	95	140	M8	3	24	j6	50	8	27	M8	177	182	361	411	140	125	120
	F130	130	110	160	M8	3,5													
100La	F130	130	110	160	M8	3,5	28	j6	60	8	31	M10	199	207	375	435	165	160	135
	F165	165	130	200	M10	3,5													
100Lb	F130	130	110	160	M8	3,5	28	j6	60	8	31	M10	199	207	405	465	165	160	135
	F165	165	130	200	M10	3,5													
112Ma	F130	130	110	160	M8	3,5	28	j6	60	8	31	M10	221	220	394	456	175	160	135
	F165	165	130	200	M10	3,5													
112Mb	F130	130	110	160	M8	3,5	28	j6	60	8	31	M10	221	220	420	480	175	160	135
	F165	165	130	200	M10	3,5													
132Sa	F165	165	130	200	M10	3,5	38	k6	80	10	41	M12	263	268	526	606	200	175	160
	F215	215	180	250	M12	4													
132Sb	F165	165	130	200	M10	3,5	38	k6	80	10	41	M12	263	268	573	653	225	175	160
	F215	215	180	250	M12	4													
132M, Ma, Mb	F165	165	130	200	M10	3,5	38	k6	80	10	41	M12	263	268	573	653	225	175	160
	F215	215	180	250	M12	4													
160M, Ma, Mb, L	F215	215	180	250	M12	4	42	k6	110	12	45	M16	317	311	550	660	245	210	195
	F265	265	230	300	M12	4													



Overall dimensions [mm]
Abmessungen [mm]
Dimensions [mm]

Flameproof motors Ex d / Ex de II CT4
Motoren mit druckfester Kapselung Ex d / Ex de II CT4
Moteurs antideflagrants Ex d / Ex de II CT4

IM 1001



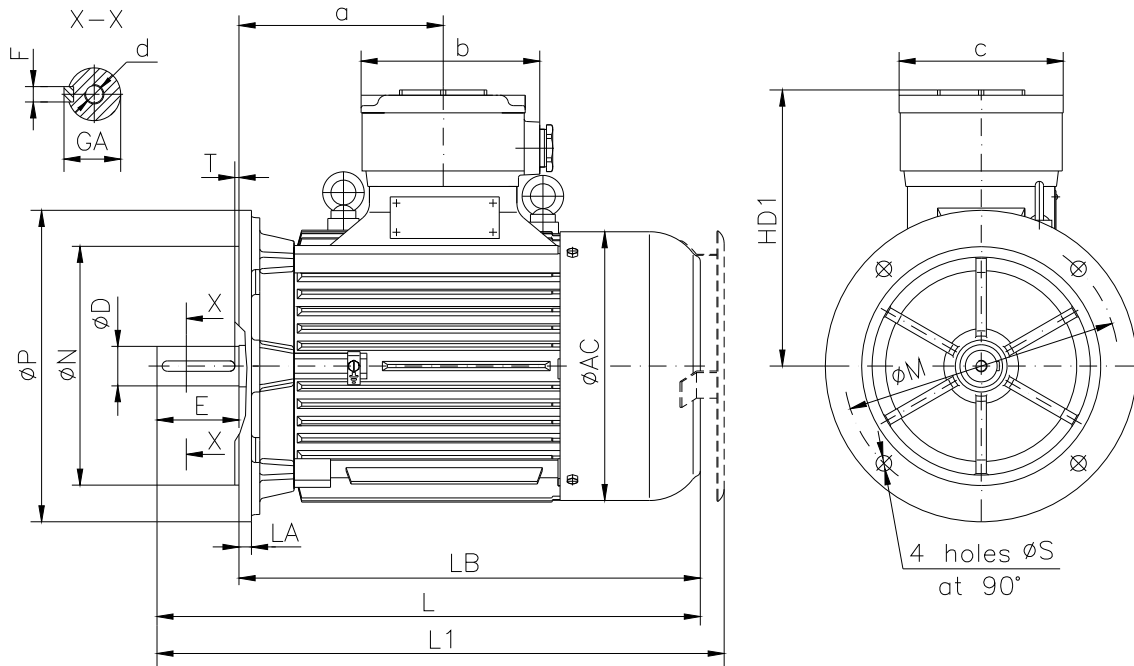
Frame size Baugröße Hauteur d'axe	A	B	C	H _{0.5}	K	D	E	F _{h9}	GA	d	AA	AB	BB	BC	HA	AC	HD	L	a	b	c
132Sa	216	140	89	132	12	38 k6	80	10	41	M12	60	264	200	69	19	263	400	606	200	175	160
132Sb	216	140	89	132	12	38 k6	80	10	41	M12	60	264	200	69	19	263	400	653	225	175	160
132M, Ma, Mb	216	178	89	132	12	38 k6	80	10	41	M12	60	264	250	69	19	263	400	653	225	175	160
160M, Ma, Mb	254	210	108	160	14,5	42 k6	110	12	45	M16	80	320	300	80	20	317	471	660	245	210	195
160L	254	254	108	160	14,5	42 k6	110	12	45	M16	80	320	300	80	20	317	471	660	245	210	195
180M	279	241	121	180	14,5	48 k6	110	14	51,5	M16	80	360	340	87	25	357	507	730	275	210	195
180L	279	279	121	180	14,5	48 k6	110	14	51,5	M16	80	360	340	87	25	357	507	730	275	210	195
200L, La	318	305	133	200	18,5	55 m6	110	16	59	M20	82	400	380	95	25	396	580	897	310	275	240
200Lb	318	305	133	200	18,5	55 m6	110	16	59	M20	82	400	380	95	25	396	580	947	310	275	240



Overall dimensions [mm]
Abmessungen [mm]
Dimensiones [mm]

Flameproof motors Ex d / Ex de II CT4
Motoren mit druckfester Kapselung Ex d / Ex de II CT4
Moteurs antideflagrants Ex d / Ex de II CT4

IM 3001



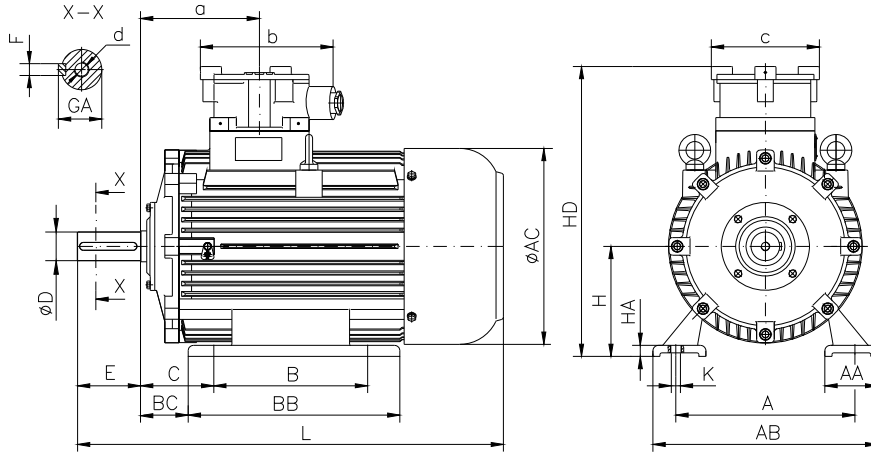
Frame size Baugröße Hauteur d'axe	M	N ₁₆	P	S	T	D	E	F _{h9}	GA	d	AC	HD1	LA	LB	L	a	b	c	L1
132Sa	265	230	300	14,5	4	38 k6	80	10	41	M12	263	268	12	526	606	200	175	160	644
132Sb	265	230	300	14,5	4	38 k6	80	10	41	M12	263	268	12	573	653	225	175	160	691
132M, Ma, Mb	265	230	300	14,5	4	38 k6	80	10	41	M12	263	268	12	573	653	225	175	160	691
160M, Ma, Mb	300	250	350	18,5	5	42 k6	110	12	45	M16	317	311	14	550	660	245	210	195	715
160L	300	250	350	18,5	5	42 k6	110	12	45	M16	317	311	14	550	660	245	210	195	715
180M	300	250	350	18,5	5	48 k6	110	14	51,5	M16	357	327	12	620	730	275	210	195	790
180L	300	250	350	18,5	5	48 k6	110	14	51,5	M16	357	327	12	620	730	275	210	195	790
200L, La	350	300	400	18,5	5	55 m6	110	16	59	M20	396	383	16	785	897	310	275	240	947
200Lb	350	300	400	18,5	5	55 m6	110	16	59	M20	396	383	16	835	947	310	275	240	997



Overall dimensions [mm]
Abmessungen [mm]
Dimensiones [mm]

Flameproof motors Ex d / Ex de II CT4
Motoren mit druckfester Kapselung Ex d / Ex de II CT4
Moteurs antideflagrants Ex d / Ex de II CT4

IM 1001



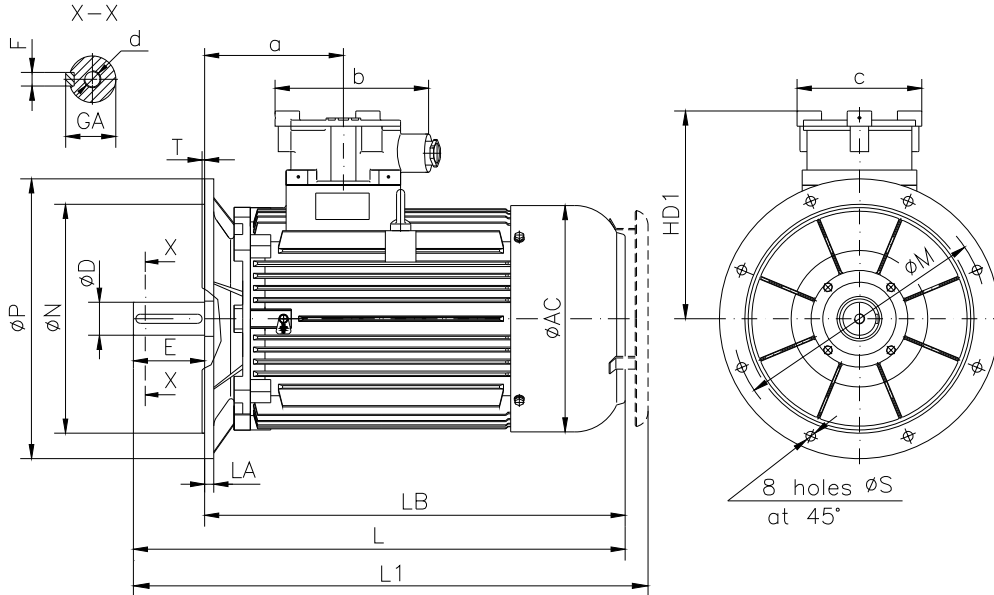
Frame size Baugröße Hauteur d'axe	A	B	C	H _{0.5}	K	Dm6		E		F _{hg}		GA		d	AA	AB	
						2p=2	2p>2	2p=2	2p>2	2p=2	2p>2	2p=2	2p>2				
						L		a	b	c							
225S	356	286	149	225	18.5	-	60	-	140	-	18	-	64	M20	100	450	
225M	356	311	149	225	18.5	55	60	110	140	16	18	59	64	M20	100	450	
250M	406	349	168	250	24	60	65	140	140	18	18	64	69	M20	120	510	
280S	457	368	190	280	24	65	75	140	140	18	20	69	79.5	M20	120	550	
280M	457	419	190	280	24	65	75	140	140	18	20	69	79.5	M20	120	550	
315S	508	406	216	315	28	65	80	140	170	18	22	69	85	M20	130	630	
315M	508	457	216	315	28	65	80	140	170	18	22	69	85	M20	130	630	
315MX	508	457	216	315	28	65	80	140	170	18	22	69	85	M20	120	630	
315LY	508	508	216	315	28	65	80	140	170	18	22	69	85	M20	120	630	
315LZ	508	508	216	315	28	65	80	140	170	18	22	69	85	M20	120	630	
355M	610	560	254	355	28	70	100	140	210	20	28	74.5	106	M20	M24	110	714
355La	610	630	254	355	28	70	100	140	210	20	28	74.5	106	M20	M24	110	714
355Lxa-4	610	630	254	355	28	-	100	-	210	-	28	-	106	-	M24	160	750
Frame size Baugröße Hauteur d'axe	BB	BC	HA	AC	HD	L		a	b	c							
						2p=2	2p>2										
225S	430	114	25	446	635	-	1010	275	275	240							
225M	430	114	25	446	635	980	1010	275	275	240							
250M	480	114	25	446	660	1060	1060	275	275	240							
280S	460	147	30	500	758	1130	1130	280	340	300							
280M	500	147	30	500	758	1170	1170	280	340	300							
315S	528	155.5	30	560	826	1245	1275	300	340	300							
315M	568	155.5	30	560	826	1285	1315	300	340	300							
315MX	588	176	26	620	880	1330	1360	320	460	355							
315LY	588	176	26	620	880	1400	1430	320	460	355							
315LZ	588	176	26	620	880	-	1430	320	460	355							
355M	695	177	32	705	960	1380	1490	320	460	355							
355La	695	177	32	705	960	1460	1570	320	460	355							
355Lxa-4	900	177	35	720	1087	-	1830	415	545	455							



Overall dimensions [mm]
Abmessungen [mm]
Dimensiones [mm]

Flameproof motors Ex d / Ex de II CT4
Motoren mit druckfester Kapselung Ex d / Ex de II CT4
Moteurs antideflagrants Ex d / Ex de II CT4

IM 3001



Frame size Baugröße Hauteur d'axe	M	N j6	P	S	T	Dm6		E		Fh9		GA		d	AC	HD1	LA	
						2p=2	2p>2	2p=2	2p>2	2p=2	2p>2	2p=2	2p>2					
225S	400	350	450	18.5	5	-	60	-	140	-	18	-	64	M20	446	410	18	
225M	400	350	450	18.5	5	55	60	110	140	16	18	59	64	M20	446	410	18	
250M	500	450	550	18.5	5	60	65	140	140	18	18	64	69	M20	446	410	18	
280S	500	450	550	18.5	5	65	75	140	140	18	20	69	79.5	M20	500	478	20	
280M	500	450	550	18.5	5	65	75	140	140	18	20	69	79.5	M20	500	478	20	
315S	600	550	660	24	6	65	80	140	170	18	22	69	85	M20	560	511	20	
315M	600	550	660	24	6	65	80	140	170	18	22	69	85	M20	560	511	20	
315MX	600	550	660	24	6	65	80	140	170	18	22	69	85	M20	620	565	25	
315LY	600	550	660	24	6	65	80	140	170	18	22	69	85	M20	620	565	25	
315LZ	600	550	660	24	6	65	80	140	170	18	22	69	85	M20	620	565	25	
355M	740	680	800	24	6	70	100	140	210	20	28	74.5	106	M20	M24	705	605	35
355L	740	680	800	24	6	70	100	140	210	20	28	74.5	106	M20	M24	705	605	35
355Lxa-4	740	680	800	24	6	-	100	-	210	-	28	-	106	-	M24	720	732	35
Frame size Baugröße Hauteur d'axe	LB		L		a	b	c	L1										
	2p=2	2p>2	2p=2	2p>2				2p=2	2p>2									
225S	866		-	1010	275	275	240	-	1055									
225M	866		980	1010	275	275	240	1025	1055									
250M	916		1060	1060	275	275	240	1105	1105									
280S	983		1130	1130	280	340	300	1230	1230									
280M	1023		1170	1170	280	340	300	1270	1270									
315S	1102		1245	1275	300	340	300	1345	1385									
315M	1142		1285	1315	300	340	240	1385	1415									
315MX	1155	1185	1330	1360	320	460	355	1430	1460									
315LY	1225	1255	1400	1430	320	460	355	1500	1530									
315LZ	-	1255	-	1430	320	460	355	-	1530									
355M	1230	1270	1380	1490	320	460	355	1480	1590									
355L	1310	1350	1460	1570	320	460	355	1560	1670									
355Lxa-4	-	1620	1460	1830	415	545	455	-	1930									



ASAF

Flameproof motors with brake Ex d / Ex de II CT4
 Druckfest gekapselte Motoren mit Bremse Ex d / Ex de II CT4
 Moteurs antideflagrants avec frein Ex d / Ex de II CT4

Technical data

Technische Daten

Données techniques

Motor type Motor Typ Moteur type	Pn kW	n rpm	η %	Cos Φ	$\frac{I_p}{I_n}$	$\frac{M_p}{M_n}$	J kgm ²	Mn Nm	Mmax fr.Nm	Nr. con/h	Fl	m kg
4 poles / 4 polig / 4 pôles												
ASAF 80a-4	0,55	1400	72,1	0,71	4,5	2,3	0,00196	3,81	22	240	2	54,5
ASAF 80b-4	0,75	1360	74,66	0,72	4,0	2,3	0,00245	5,15	22	240	2	55
ASAF 90S-4	1,1	1395	76,8	0,75	4,7	2,7	0,00421	7,72	22	180	2	63
ASAF 90L-4	1,5	1400	78,8	0,79	4,6	2,3	0,00554	10,3	22	180	2	66
ASAF100La-4	2,2	1420	81,1	0,79	5,0	2,5	0,0079	14,7	40	160	2	95
ASAF100Lb-4	3	1410	83	0,81	4,8	2,5	0,0109	20,1	40	120	2	98
ASAF 112M-4	4	1420	85	0,86	5,8	2,6	0,0166	26,6	60	120	2	108
ASAF 132S-4	5,5	1445	87	0,83	6,0	2,5	0,0363	36,3	150	90	2	168
ASAF 132M-4	7,5	1455	87,5	0,84	6,5	2,1	0,0490	49,2	150	90	2	188
ASAF 160M-4	11	1450	88,7	0,88	6,3	2,2	0,0811	73,0	180	90	2	227
ASAF 160L-4	15	1450	89,5	0,88	6,5	2,2	0,1033	101	180	90	2	242
ASAF 180M-4	18,5	1450	90,5	0,87	6,0	2,0	0,1656	121	335	70	2	335
ASAF 180L-4	22	1460	91,0	0,86	6,2	2,0	0,1834	144	335	70	2	360
ASAF 200L-4	30	1460	91,5	0,87	7,0	2,0	0,2797	196	460	70	2	450
ASAF 225S-4	37	1460	92,5	0,88	7,0	2,0	0,4261	240	460	60	2	490
ASAF 225M-4	45	1460	93	0,88	7,4	2,0	0,5021	292	460	60	2	505
ASAF 250M-4	55	1460	93,3	0,88	7,1	2,5	0,6273	355	1000	40	2	655
ASAF 280S-4	75	1470	93,8	0,91	7,25	2,4	1,0313	485	1200	30	2	860
ASAF 280M-4	90	1470	94,1	0,89	7,0	1,9	1,1678	580	1200	30	2	960
6 poles / 6 polig / 6 pôles												
ASAF 80a-6	0,37	910	67	0,73	3,6	2,0	0,00310	3,9	22	320	2	54
ASAF 80b-6	0,55	910	68,5	0,70	4,0	2,2	0,00439	5,74	22	320	2	55
ASAF 90S-6	0,75	910	71,5	0,76	3,2	2,0	0,00636	7,70	22	240	2	63
ASAF 90L-6	1,1	910	74,0	0,76	4,0	2,4	0,0084	11,4	22	240	2	66
ASAF100Lb-6	1,5	955	77,0	0,76	4,6	1,9	0,01363	15,0	40	220	2	98
ASAF112M-6	2,2	960	79,0	0,76	5,7	2,2	0,0237	21,9	60	220	2	107



Motor type Motor Typ Moteur type	Pn kW	n rpm	η %	Cos Φ	$\frac{I_p}{I_n}$	$\frac{M_p}{M_n}$	J kgm ²	Mn Nm	Mmax fr.Nm	Nr. con/h	FI	m kg
ASAF 132S-6	3	954	81	0,77	5,3	2,7	0,0397	29,7	150	160	2	168
ASAF132Ma-6	4	945	84	0,78	5,5	2,1	0,0548	39,8	150	160	2	178
ASAF132Mb6	5,5	955	86,5	0,8	6,0	2,4	0,0784	54,9	150	160	2	188
ASAF 160M-6	7,5	960	88	0,79	6,5	2,0	0,1190	75,0	180	120	2	222
ASAF 160L-6	11	960	88,5	0,79	6,5	1,9	0,1635	108	180	120	2	242
ASAF 180L-6	15	960	89	0,80	6,5	1,8	0,2767	148	335	120	2	360
ASAF200La-6	18,5	960	90,5	0,80	6,7	2,0	0,3995	180	460	100	2	435
ASAF200Lb-6	22	960	91,73	0,82	6,2	2,0	0,4972	214	460	100	2	450
ASAF 225M-6	30	965	91,41	0,84	6,9	1,8	0,7582	292	460	100	2	525
ASAF 250M-6	37	975	92,01	0,85	7,2	2,7	0,9459	361	1000	80	2	655
ASAF 280S-6	45	975	92,0	0,86	6,2	1,9	1,5628	440	1200	60	2	830
ASAF 280M-6	55	980	92,2	0,86	6,7	2,0	1,7752	535	1200	40	2	960

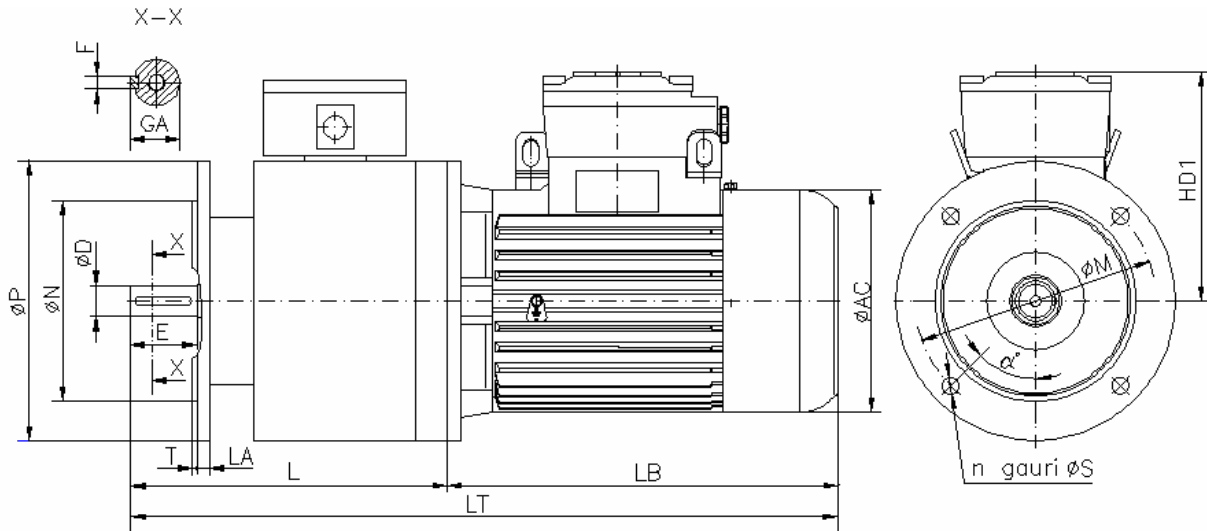
8 poles / 8 polig / 8 pôles

ASAF 80a-8	0,18	660	53	0,61	2,9	3,1	0,00310	3,81	22	600	2	54
ASAF 80b-8	0,25	670	62	0,64	3,0	3,2	0,00439	5,15	22	600	2	55
ASAF 90S-8	0,37	680	66	0,63	3,0	2,9	0,00636	7,72	22	560	2	63
ASAF 90L-8	0,55	690	67	0,69	3,3	2,8	0,00840	10,3	22	560	2	66
ASAF100La-8	0,75	700	70	0,69	4,0	2,0	0,01227	14,7	40	440	2	93
ASAF100Lb-8	1,1	705	72,4	0,68	4,1	2,0	0,01696	20,1	40	440	2	98
ASAF 112M-8	1,5	725	72,7	0,71	4,5	1,4	0,02373	26,6	60	400	2	108
ASAF 132S-8	2,2	710	78,5	0,71	5,17	1,76	0,0439	36,3	150	400	2	168
ASAF 132M-8	3	712	82	0,73	5,84	1,8	0,0613	49,2	150	300	2	188
ASAF160Ma8	4	720	82	0,69	4,5	1,95	0,1030	73,0	180	300	2	212
ASAF160Mb8	5,5	720	84	0,70	5,2	2,1	0,1457	101	180	220	2	222
ASAF 160L-8	7,5	720	85	0,70	5,0	2,0	0,1635	121	180	210	2	242
ASAF 180L-8	11	720	86	0,76	5,0	1,8	0,2767	144	335	210	2	360
ASAF 200L-8	15	720	89,5	0,79	5,2	2,0	0,4972	196	460	210	2	450
ASAF 225S-8	18,5	720	90,1	0,81	6,5	1,8	0,6424	240	460	180	2	520
ASAF 225M-8	22	720	91,0	0,82	6,5	1,8	0,7582	292	460	180	2	525
ASAF 250M-8	30	730	91,0	0,81	6,5	2,2	0,9459	355	1000	120	2	655
ASAF 280S-8	37	730	91,0	0,80	5,5	1,8	1,5628	480	1200	80	2	830
ASAF 280M-8	45	730	92,0	0,80	6,2	2,1	1,7752	585	1200	60	2	960



Overall dimensions [mm]
 Abmessungen [mm]
 Dimensiones [mm]

Flameproof motors with Brake Ex d / Ex de II CT4
 Druckfest gekapselte Motoren mit Bremse Ex d / Ex de II CT4
 Moteurs antideflagrants avec frein Ex d / Ex de II CT4
IM 3001

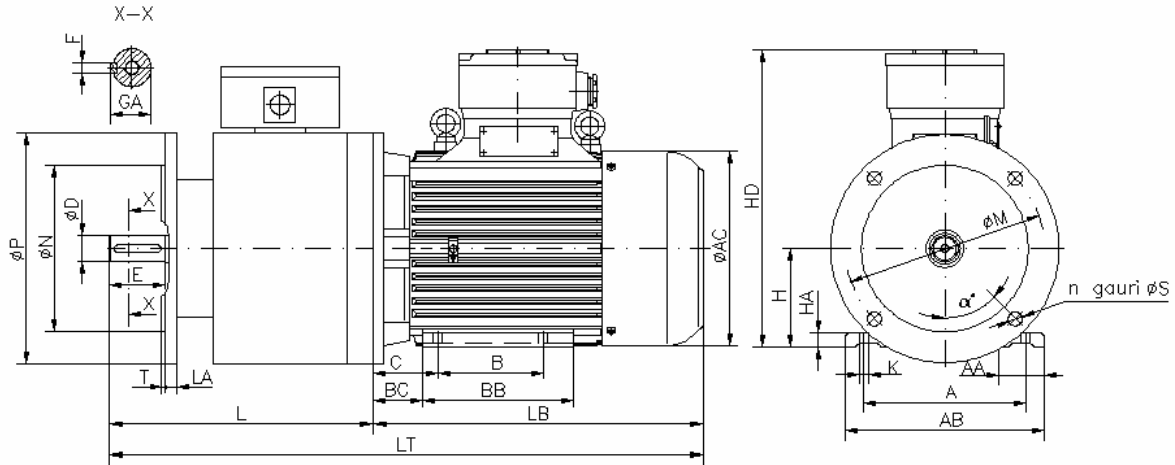


Frame size Baugröße Hauteur d'axe	M	N h8	P	S	n	α^0	T	D		E	F h9	GA	LA	AC	HD1	L	LB	LT
								nom	tol									
80	165	130	200	11,5	4	45	3,5	19	j6	40	6	21,5	12	158	172	236	275	511
90S	165	130	200	11,5	4	45	3,5	24	j6	50	8	27	12	177	178	246	311	557
90L	165	130	200	11,5	4	45	3,5	24	j6	50	8	27	12	177	178	246	311	557
100LW	215	180	250	14,5	4	45	4	28	j6	60	8	31	14	199	205	275,5	352	627,5
100LX	215	180	250	14,5	4	45	4	28	j6	60	8	31	14	199	205	275,5	377	652,5
112M	215	180	250	14,5	4	45	4	28	j6	60	8	31	14	221	216	275,5	396	671,5
132S	265	230	300	14,5	4	45	5	38	k6	80	10	41,5	18	263	263	322	443	765
132M	265	230	300	14,5	4	45	5	38	k6	80	10	41,5	18	263	263	322	490	812
160M	300	250	350	18	4	45	5	42	k6	110	12	45,5	18	317	310	354	550	904
160L	300	250	350	18	4	45	5	42	k6	110	12	45,5	18	317	310	354	550	904
180M	300	250	350	18	4	45	5	48	k6	110	14	51,5	21	357	340	411	620	1031
180L	300	250	350	18	4	45	5	48	k6	110	14	51,5	21	357	340	411	620	1031
200L	350	300	400	18	4	45	5	55	m6	110	16	59	21	396	373	411	693	1104
225S	400	350	450	18	8	22,5	5	60	m6	140	18	64,4	21	446	410	441	775	1216
225M	400	350	450	18	8	22,5	5	60	m6	140	18	64,4	21	446	410	441	775	1216
250M	500	450	550	18	8	22,5	5	65	m6	140	18	69	26	446	410	439	825	1264
280S	500	450	550	18	8	22,5	5	75	m6	140	20	79,5	26	500	478	450	902	1352
280M	500	450	550	18	8	22,5	5	75	m6	140	20	79,5	26	500	478	450	942	1392



Overall dimensions [mm]
Abmessungen [mm]
Dimensiones [mm]

Flameproof motors with Brake Ex d / Ex de II CT4
Druckfest gekapselte Motoren mit Bremse Ex d / Ex de II CT4
Moteurs antideflagrants avec frein Ex d / Ex de II CT4
IM 2001



Frame size Baugröße Hauteur d'axe	M	N h8	P	S	n	α^0	T	D		E	F h9	GA	LA	AC	HD1	L	LB	LT
								nom	tol									
80	165	130	200	11,5	4	45	3,5	19	j6	40	6	21,5	12	158	172	236	275	511
90S	165	130	200	11,5	4	45	3,5	24	j6	50	8	27	12	177	178	246	311	557
90L	165	130	200	11,5	4	45	3,5	24	j6	50	8	27	12	177	178	246	311	557
100LW	215	180	250	14,5	4	45	4	28	j6	60	8	31	14	199	205	275,5	352	627,5
100LX	215	180	250	14,5	4	45	4	28	j6	60	8	31	14	199	205	275,5	377	652,5
112M	215	180	250	14,5	4	45	4	28	j6	60	8	31	14	221	216	275,5	396	671,5
132S	265	230	300	14,5	4	45	5	38	k6	80	10	41,5	18	263	263	322	443	765
132M	265	230	300	14,5	4	45	5	38	k6	80	10	41,5	18	263	263	322	490	812
160M	300	250	350	18	4	45	5	42	k6	110	12	45,5	18	317	310	354	550	904
160L	300	250	350	18	4	45	5	42	k6	110	12	45,5	18	317	310	354	550	904
180M	300	250	350	18	4	45	5	48	k6	110	14	51,5	21	357	340	411	620	1031
180L	300	250	350	18	4	45	5	48	k6	110	14	51,5	21	357	340	411	620	1031
200L	350	300	400	18	4	45	5	55	m6	110	16	59	21	396	373	411	693	1104
225S	400	350	450	18	8	22,5	5	60	m6	140	18	64,4	21	446	410	441	775	1216
225M	400	350	450	18	8	22,5	5	60	m6	140	18	64,4	21	446	410	441	775	1216
250M	500	450	550	18	8	22,5	5	65	m6	140	18	69	26	446	410	439	825	1264
280S	500	450	550	18	8	22,5	5	75	m6	140	20	79,5	26	500	478	450	902	1352
280M	500	450	550	18	8	22,5	5	75	m6	140	20	79,5	26	500	478	450	942	1392
Frame size Baugröße Hauteur d'axe	A	B	C	ΦK	AA	AB	BB	BC	HA	HD								
80	125	100	50	10	35	160	152	35,5	12	252								
90S	140	100	56	10	40	180	147	39,5	13	268								
90L	140	125	56	10	40	180	172	39,5	13	268								
100LW	160	140	63	12	45	200	180	43	14	305								
100LX	160	140	63	12	45	200	200	43	14	305								
112M	190	140	70	12	45	224	200	50	15	328								
132S	216	140	89	12	60	264	200	69	19	395								
132M	216	178	89	12	60	264	250	69	19	395								
160M	254	210	108	14,5	80	320	300	63	20	470								
160L	254	254	108	14,5	80	320	300	63	20	470								
180M	279	241	121	14,5	80	360	340	71	25	520								
180L	279	279	121	14,5	80	360	340	71	25	520								
200L	318	305	133	18,5	82	400	380	95	25	573								
225S	356	286	149	18,5	100	440	430	114	20	635								
225M	356	311	149	18,5	100	440	430	114	20	635								
250M	406	349	168	24	120	500	480	114	20	660								
280S	457	368	190	24	120	550	460	147	18	758								
280M	457	419	190	24	120	550	500	147	18	758								



IE1 - STANDARD EFFICIENCY

ASNA

Non sparking motors Ex-nA
Nicht funkende Motoren Ex-nA
Moteurs anti-étincelles Ex-nA

Technical data

Technische Daten

Données techniques

Motor type Motor Typ Moteur type	Pn kW	n rpm	η %	$\cos \varphi$	$\frac{I_p}{I_n}$	$\frac{M_p}{M_n}$	$\frac{M_{max}}{M_n}$	J Kgm ²	L _{PA} dB(A)	m kg
2 poles / 2 polig / 2 pôles										
ASNA 63a-2	0,18	2640	55	0,75	4,5	2,8	2,8	0,0008	56	8
ASNA 63b-2	0,25	2650	60	0,75	4,5	3,5	3,5	0,0009	56	8,5
ASNA 71a-2	0,37	2650	60	0,84	4,5	2,4	2,4	0,0010	66	11,5
ASNA 71b-2	0,55	2660	68	0,85	4,5	2,4	2,4	0,0011	69	12
ASNA 80a-2	0,75	2675	70	0,86	5,2	2,7	2,7	0,00125	62	16
ASNA 80b-2	1,1	2675	74	0,87	4,8	2,7	2,7	0,00133	62	17
ASNA 90S-2	1,5	2680	76	0,87	5,5	2,4	2,4	0,00259	67	22
ASNA 90L-2	2,2	2700	78	0,87	5,0	2,4	2,4	0,00318	67	24
ASNA 100L-2	3	2830	79	0,83	7	3,5	3,6	0,0053	74	31
ASNA 112M-2	4	2850	82	0,89	6,8	2,9	3,3	0,00744	72	38
ASNA 132S-2	5,5	2860	83	0,86	6,5	2,8	2,8	0,01538	75	58
ASNA 132Sa-2	7,5	2850	84	0,87	5,5	2,2	2,5	0,02097	78	61
ASNA 160Ma-2	11	2850	83	0,86	6,5	2,2	2,4	0,03267	83	88
ASNA 160Mb-2	15	2870	85	0,86	6,5	2,4	2,7	0,04155	84	102
ASNA 160L-2	18,5	2880	85	0,86	6,8	2,5	2,8	0,05043	84	128
ASNA 180M-2	22	2910	89	0,89	7,6	2,6	2,9	0,0959	86	185
ASNA 200La-2	30	2920	89	0,91	7,0	2,6	2,9	0,15335	86	258
ASNA 200Lb-2	37	2920	89	0,92	7,5	2,6	2,9	0,16952	86	262
ASNA 225M-2	45	2920	89	0,91	7,5	2,6	2,9	0,24606	86	345
ASNA 250M-2	55	2935	91	0,92	7,5	2,2	2,4	0,32111	86	432
ASNA 280S-2	75	2950	92	0,90	7,5	2,2	2,4	0,54955	88	381
ASNA 280M-2	90	2950	92	0,90	7,8	2,0	2,2	0,61098	92	408
ASNA 315S-2	110	2960	93	0,90	7,5	2,1	2,5	1,03957	94	544
ASNA 315M-2	132	2960	93	0,90	7,5	2,1	2,2	1,28301	95	600
ASNA 315MX-2	160	2975	94,8	0,92	7,5	2,3	2,4	1,93201	98	800
ASNA 315LY-2	200	2975	94,5	0,92	7,5	2,3	2,4	2,17095	98	870
ASNA 355Ma-2	250	2975	95,1	0,88	6,3	2,2	2,8	3,42549	99	1300
ASNA 355Mb-2	280	2975	95,1	0,88	6,0	2,0	2,5	3,80611	99	1380
ASNA 355L-2	315	2975	95,3	0,88	6,3	2,3	2,9	4,09156	99	1510
4 poles / 4 polig / 4 pôles										
ASNA 63a-4	0,12	1320	51	0,69	3,5	2,8	2,8	0,00132	59	8,5
ASNA 63b-4	0,18	1320	58	0,70	3,5	2,8	2,8	0,00141	61	9,5
ASNA 71a-4	0,25	1330	58	0,71	3,5	2,1	2,2	0,0015	62	10,5
ASNA 71b-4	0,37	1330	60	0,72	3,5	2,3	2,3	0,00161	62	11,5



Motor type Motor Typ Moteur type	Pn kW	n rpm	η %	cos φ	$\frac{I_p}{I_n}$	$\frac{M_p}{M_n}$	$\frac{M_{max}}{M_n}$	J Kgm ²	L _{PA} dB(A)	m kg
ASNA 80a-4	0,55	1350	61	0,73	4,5	2,4	2,5	0,00178	62	14
ASNA 80b-4	0,75	1380	69	0,73	4,5	2,7	2,8	0,00223	62	17
ASNA 90S-4	1,1	1360	72	0,77	4,5	2,5	2,5	0,00383	60	22
ASNA 90L-4	1,5	1380	74	0,77	5,0	3,0	2,5	0,00504	59	24
ASNA 100La-4	2,2	1420	78	0,78	5,0	2,4	2,5	0,00718	68	31
ASNA 100Lb-4	3	1410	81	0,78	5,5	2,4	2,5	0,00989	67	33
ASNA 112M-4	4	1410	83	0,80	5,5	2,4	2,6	0,01506	67	40
ASNA 132S-4	5,5	1445	85	0,83	6,0	2,4	2,6	0,03298	64	62
ASNA 132M-4	7,5	1400	85	0,81	6,0	2,4	2,6	0,04459	67	75
ASNA 160M-4	11	1430	86	0,89	6,0	2,2	2,4	0,07376	67	99
ASNA 160L-4	15	1440	87	0,89	6,5	2,2	2,4	0,09395	69	160
ASNA 180M-4	18,5	1450	89	0,87	6,0	2,3	2,4	0,15058	77	208
ASNA 180L-4	22	1450	89	0,87	6,0	2,3	2,4	0,16676	79	214
ASNA 200L-4	30	1460	90	0,87	6,5	2,3	2,4	0,25429	79	290
ASNA 225S-4	37	1470	91	0,88	7,2	2,3	2,5	0,38739	79	370
ASNA 225M-4	45	1470	92	0,86	7,2	2,2	2,5	0,45649	82	380
ASNA 250M-4	55	1470	92	0,88	7,7	2,3	2,5	0,57024	82	432
ASNA 280S-4	75	1470	92	0,88	7,7	2,4	2,4	0,93753	82	401
ASNA 280M-4	90	1470	92	0,90	8	1,9	2,0	1,06163	89	428
ASNA 315S-4	110	1470	93	0,90	7,5	2,1	2,2	1,64532	85	544
ASNA 315M-4	132	1470	93	0,88	8	2,3	2,3	1,83922	81	612
ASNA 315MX-4	160	1480	93,5	0,88	6,5	2,1	2,2	3,30966	94	782
ASNA 315LZ-4	200	1480	94,5	0,88	6,5	2,1	2,2	4,12175	94	894
ASNA 355Ma-4	250	1485	95,3	0,88	6,5	2,3	2,3	6,79104	96	1530
ASNA 355Mb-4	280	1485	95,5	0,89	6,3	2,4	2,4	7,52559	96	1630
ASNA 355Ma-4	315	1485	95,5	0,89	6,6	2,5	2,5	7,99833	96	1721
6 poles / 6 polig / 6 pôles										
ASNA 71a-6	0,18	895	49	0,75	3,0	2,1	2,3	0,00170	53	10,5
ASNA 71b-6	0,25	900	55	0,74	3,6	2,2	2,4	0,00190	45	11,5
ASNA 80a-6	0,37	900	60	0,70	3,0	2,0	2,3	0,00282	48	16
ASNA 80b-6	0,55	900	61	0,71	3,5	2,2	2,2	0,00399	58	17
ASNA 90S-6	0,75	920	67	0,73	3,5	1,9	2,0	0,00578	56	22
ASNA 90L-6	1,1	920	70	0,73	4,5	1,9	2,2	0,00764	60	24
ASNA 100Lb-6	1,5	945	72	0,73	4,5	2,0	2,2	0,01239	67	32
ASNA 112M-6	2,2	935	75	0,78	5,5	2,0	2,1	0,02157	63	39
ASNA 132S-6	3	954	76	0,73	6,0	2,1	2,8	0,0361	65	61
ASNA 132Ma-6	4	945	82	0,79	6,0	2,1	2,4	0,04984	66	68
ASNA 132Mb-6	5,5	955	84	0,76	6,5	2,1	2,4	0,07128	57	75
ASNA 160M-6	7,5	940	83	0,79	6,0	2,1	2,3	0,1082	65	95
ASNA 160L-6	11	950	86	0,84	6,0	2,1	2,5	0,14863	67	123
ASNA 180L-6	15	960	88	0,82	6,5	2,3	2,6	0,25152	73	191
ASNA 200La-6	18,5	970	90	0,87	7,0	2,1	2,1	0,36314	73	252
ASNA 200Lb-6	22	970	90	0,87	7,0	2,1	2,4	0,45198	76	285
ASNA 225M-6	30	970	91	0,88	7,0	2,0	2,1	0,68931	76	359



Motor type Motor Typ Moteur type	Pn kW	n rpm	η %	cos φ	$\frac{I_p}{I_n}$	$\frac{M_p}{M_n}$	$\frac{M_{max}}{M_n}$	J Kgm ²	L _{PA} dB(A)	m Kg
ASNA 250M-6	37	970	90	0,88	7,0	2,0	2,1	0,85997	76	468
ASNA 280S-6	45	975	92	0,86	6,2	1,9	2,0	1,42072	74	401
ASNA 280M-6	55	965	91,5	0,86	6,7	2,0	2,1	1,61384	76	428
ASNA 315S-6	75	975	92	0,88	7,3	2,4	2,5	2,71489	72	544
ASNA 315M-6	90	975	92	0,9	7,5	2,3	2,4	3,04248	88	612
ASNA 315MX-6	110	985	93	0,85	6,5	2	2,2	5,25397	89	755
ASNA 315LX-6	132	985	93	0,85	6,5	2	2,2	5,25397	91	758
ASNA 315LY-6	160	985	94	0,85	6,5	2	2,2	5,90525	91	823
ASNA 355M-6	200	987	95,1	0,89	6,0	2,1	2,1	8,90799	94	1530
ASNA 355L-6	250	989	95,3	0,88	7,0	2,5	2,5	9,79879	94	1600
8 poles / 8 polig / 8 pôles										
ASNA 71 -8	0,09	630	40	0,60	2,9	2,6	2,7	0,00220	41	11,5
ASNA 80a -8	0,18	660	45	0,61	2,9	2,7	3,0	0,00282	46	16
ASNA 80b -8	0,25	670	50	0,62	3,0	2,7	3,0	0,00399	46	17
ASNA 90S -8	0,37	680	55	0,63	3,0	2,7	2,9	0,00578	50	22
ASNA 90L -8	0,55	690	60	0,65	3,3	2	2,3	0,00764	50	24
ASNA 100La-8	0,75	700	61	0,70	4,0	1,8	1,9	0,01116	61	29
ASNA 100Lb-8	1,1	700	66	0,67	4,0	2,2	1,9	0,01542	59	33
ASNA 112M -8	1,5	705	70	0,71	4,0	1,7	1,8	0,02157	60	39
ASNA 132S -8	2,2	710	75	0,65	5,0	1,8	2,0	0,03999	62	61
ASNA 132M -8	3	712	82	0,70	5,0	1,8	1,8	0,05569	63	75
ASNA 160Ma-8	4	710	82	0,70	5,0	1,9	2,0	0,09365	63	88
ASNA 160Mb-8	5,5	720	82	0,70	5,0	1,9	2,0	0,13246	66	95
ASNA 160L -8	7,5	720	82	0,70	5,0	1,9	2,0	0,14863	67	109
ASNA 180L -8	11	720	86	0,75	5,0	1,8	2,0	0,25152	68	215
ASNA 200L -8	15	720	88	0,76	6,0	1,8	2,0	0,45198	70	285
ASNA 225S -8	18,5	720	90	0,79	6,0	1,8	2,0	0,58399	71	300
ASNA 225M -8	22	720	90	0,81	6,0	1,8	2,0	0,68931	72	329
ASNA 250M -8	30	720	90	0,81	6,0	1,8	2,0	0,85997	72	385
ASNA 280S -8	37	725	89	0,79	6,0	1,8	2,0	1,42072	72	495
ASNA 280M -8	45	725	90	0,8	6,0	1,8	2,0	1,61384	73	481
ASNA 315S -8	55	730	91	0,82	6,5	1,8	2,0	2,71489	79	720
ASNA 315M -8	75	730	91	0,82	6,0	1,8	2,0	3,04248	82	612
ASNA 315MX-8	90	735	93	0,8	5,9	1,8	2,0	5,25397	84	755
ASNA 315LY-8	110	735	93	0,8	5,9	1,8	2,0	5,90525	84	816
ASNA 315LZ-8	132	735	93	0,8	5,5	1,8	2,0	6,55214	87	1100
ASNA 355M-8	160	739	95	0,83	6,0	2,0	2,0	8,90799	90	1582
ASNA 355L-8	200	739	95,1	0,83	5,5	2,0	2,0	9,79879	90	1630

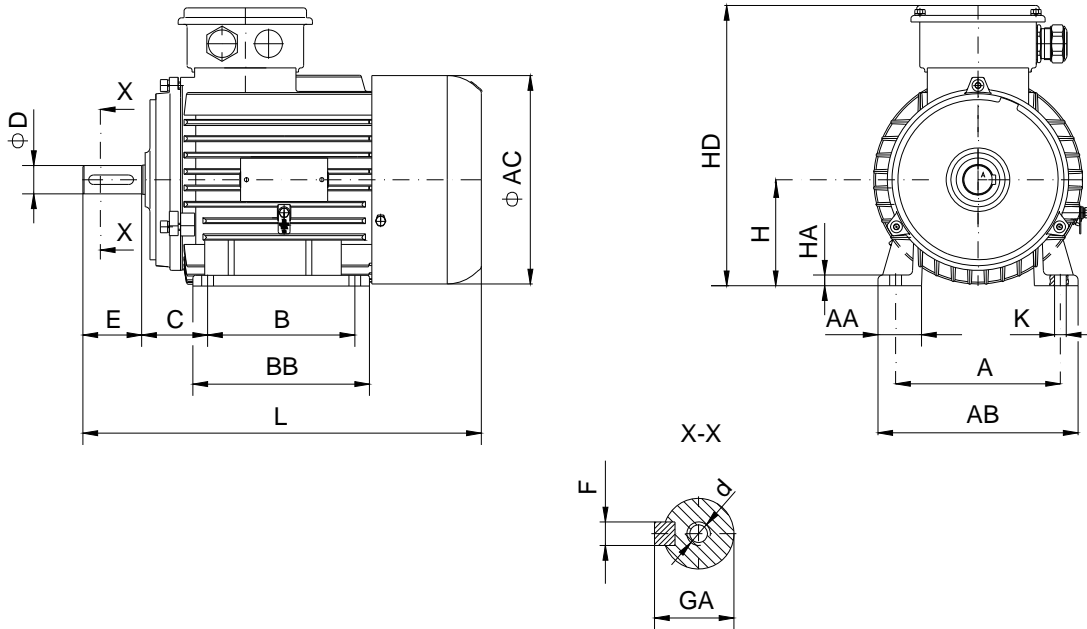
standard weight of motors from this catalogue is for IMB3 mounting



Overall dimensions [mm]
Abmessungen [mm]
Dimensions [mm]

Non sparking motors Ex-na
Nicht funkende Motoren Ex-na
Moteurs anti-étincelles Ex-na

IM 1001



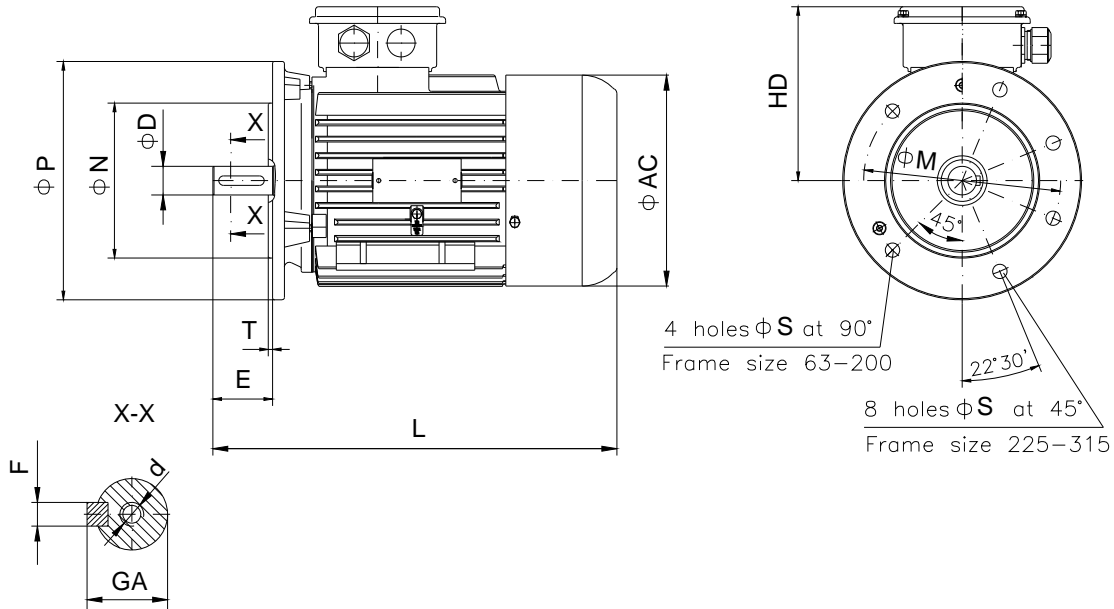
Frame size Baugröße Hauteur d'axe	A	B	C	H	K	D		E		F h9		GA		d	AA	AB	BB	HA	AC	HD max	L _{max}					
						nom.	tol.	2p=2	2p>2	2p=2	2p>2	2p=2	2p>2								2p=2	2p>2	2p=2	2p>2	2p=2	2p>2
						2p=2	2p>2																			
63	100	80	40	63	7	11	j6	23	4	12,5	M4	31	131	104	9	125	200	259								
71	112	90	45	71	7	14	j6	30	5	16	M5	37	141	125	9	140	222	295								
80	125	100	50	80	10	19	j6	40	6	21,5	M6	35	155	125	9	158	254	315								
90S	140	100	56	90	10	24	j6	50	8	27	M8	37	170	150	9	177	272	361								
90L	140	125	56	90	10	24	j6	50	8	27	M8	37	170	150	9	177	272	361								
100L	160	140	63	100	12	28	j6	60	8	31	M10	47	200	176	10	199	307	412								
112M	190	140	70	112	12	28	j6	60	8	31	M10	55	224	176	12	222	332	456								
132S	216	140	89	132	12	38	k6	80	10	41	M12	68	264	220	14	263	400	523								
132M	216	178	89	132	12	38	k6	80	10	41	M12	68	264	220	14	263	400	570								
160M	254	210	108	160	14,5	42	k6	110	12	45	M16	84	310	298	14	315	471	660								
160L	254	254	108	160	14,5	42	k6	110	12	45	M16	84	310	298	14	315	471	660								
180M	279	241	121	180	14,5	48	k6	110	14	51,5	M16	80	360	340	25	357	507	730								
180L	279	279	121	180	14,5	48	k6	110	14	51,5	M16	80	360	340	25	357	507	730								
200L	318	305	133	200	18,5	55	m6	110	16	59	M20	82	400	380	25	396	580	805								
225S	356	286	149	225	18,5	-	60	m6	-	140	-	18	-	64	M20	100	450	430	20	446	635	-	920			
225M	356	311	149	225	18,5	55	60	m6	110	140	16	18	59	64	M20	100	450	430	20	446	635	890	920			
250M	406	349	168	250	24	60	65	m6	140	140	18	18	64	69	M20	120	510	480	20	446	660	970	970			
280S	457	368	190	280	24	65	75	m6	140	140	18	20	69	79,5	M20	125	540	523	20	494	678	986	986			
280M	457	419	190	280	24	65	75	m6	140	140	18	20	69	79,5	M20	125	540	523	20	494	678	986	986			
315SM	508	406 457	216	315	28	65	80	m6	140	170	18	22	69	85	M20	130	590	580	25	554	819	1105	1232			
315ML	508	457 508	216	315	28	65	80	m6	140	170	18	22	69	85	M20	130	590	607	25	623	819	1135	1292			
355Ma	610	560	254	355	28	70	100	m6	140	210	20	28	74,5	106	M20	M24	110	714	695	32	698	920	1380	1490		
355Mb	610	560	254	355	28	70	100	m6	140	210	20	28	74,5	106	M20	M24	110	714	695	32	698	920	1380	1490		
355L	610	630	254	355	28	70	100	m6	140	210	20	28	74,5	106	M20	M24	110	714	765	32	698	920	1460	1570		



Overall dimensions [mm]
Abmessungen [mm]
Dimensions [mm]

Non sparking motors Ex-nA
Nicht funkende Motoren Ex-nA
Moteurs anti-étincelles Ex-nA

IM 3001



Frame size Baugröße Hauteur d'axe	M	N	P	S	T	D		E	F h9		GA		d	AC	HD max	L max				
						nom.	tol.		2p=2	2p>2	2p=2	2p>2				2p=2	2p>2	2p=2	2p>2	
						2p=2	2p>2													2p=2
63	115	95	140	10	3	11	j6	23	4	12,5	M4	125	137	259						
71	130	110	160	10	3,5	14	j6	30	5	16	M5	140	161	295						
80	165	130	200	12	3,5	19	j6	40	6	21,5	M6	158	174	315						
90S	165	130	200	12	3,5	24	j6	50	8	27	M8	177	182	361						
90L	165	130	200	12	3,5	24	j6	50	8	27	M8	177	182	361						
100L	215	180	250	14,5	4	28	j6	60	8	31	M10	199	207	412						
112M	215	180	250	14,5	4	28	j6	60	8	31	M10	222	220	456						
132S	265	230	300	14,5	4	38	k6	80	10	41	M12	263	268	523						
132M	265	230	300	14,5	4	38	k6	80	10	41	M12	263	268	570						
160M	300	250	350	18,5	5	42	k6	110	12	45	M16	315	311	660						
160L	300	250	350	18,5	5	42	k6	110	12	45	M16	315	311	660						
180M	300	250	350	18,5	5	48	k6	110	14	51,5	M16	357	327	730						
180L	300	250	350	18,5	5	48	k6	110	14	51,5	M16	357	327	730						
200L	350	300	400	18,5	5	55	m6	110	16	59	M20	396	383	805						
225S	400	350	450	18,5	5	-	60	m6	-	140	-	18	-	64	M20	446	410	-	920	
225M	400	350	450	18,5	5	55	60	m6	110	140	16	18	59	64	M20	446	410	890	920	
250M	500	450	550	18,5	5	60	65	m6	140	140	18	18	64	69	M20	446	410	970	970	
280S	500	450	550	18,5	5	65	75	m6	140	140	18	20	69	79,5	M20	494	398	986		
280M	500	450	550	18,5	5	65	75	m6	140	140	18	20	69	79,5	M20	494	398	986		
315SM	600	550	660	24	6	65	80	m6	140	170	18	22	69	85	M20	554	504	1105	1232	
315ML	600	550	660	24	6	65	80	m6	140	170	18	22	69	85	M20	623	504	1135	1292	
355Ma	740	680	800	24	6	70	100	m6	140	210	20	28	74,5	106	M20	M24	698	565	1380	1490
355Mb	740	680	800	24	6	70	100	m6	140	210	20	28	74,5	106	M20	M24	698	565	1380	1490
355L	740	680	800	24	6	70	100	m6	140	210	20	28	74,5	106	M20	M24	698	565	1460	1570



IE2 – HIGH EFFICIENCY

Motor type Motor Typ Moteur type	P _n kW	n rpm	I _n [A] (400V)	η %			Cos φ	I _p I _n	M _p M _n	M _{max} M _n	J Kgm ²	L _{PA} dB(A)	m kg
				100%	75%	50%							
2 poles / 2 polig / 2 poli													
E2-ASNA 80a-2	0,75	2865	1,59	80,3	79,5	76,1	0,85	6,3	4,1	4,3	0,001251	64.0	17
E2-ASNA 80b-2	1,1	2850	2,19	80,5	79,7	76,3	0,90	5,6	2,3	2,5	0,001582	61.0	19
E2-ASNA 90Sa-2	1,5	2850	2,95	81,6	82,1	78,5	0,89	5,2	3,3	3,4	0,002587	68.0	22
E2-ASNA 90L-2	2,2	2820	4,14	83,3	83,8	80,2	0,92	5,7	2,3	2,7	0,003563	67.0	26
E2-ASNA 100La-2	3	2830	5,6	85,2	86,5	83,2	0,92	6,1	3,2	3,5	0,005939	71.0	36
E2-ASNA 112Ma-2	4	2885	7,4	86,7	86,4	84,4	0,91	7,7	2,7	2,7	0,009262	74.0	44
E2-ASNA 132Sa-2	5,5	2930	10,1	88,6	88,3	86,0	0,85	7,7	3,6	3,9	0,019133	75.8	64
E2-ASNA 132Sb-2	7,5	2920	14,1	88,1	87,8	85,5	0,88	7,1	3,3	3,8	0,026835	77.2	74
E2-ASNA 160Ma-2	11	2925	19,6	91,0	90,6	89,8	0,90	7,0	2,3	2,4	0,042474	77.5	100
E2-ASNA 160Mb-2	15	2925	26,6	92,2	91,8	91,0	0,90	7,0	2,2	2,4	0,051138	77.8	128
E2-ASNA 160L-2	18,5	2925	32,1	92,4	92,0	91,2	0,91	7,0	2,3	2,5	0,063034	78.0	143
E2-ASNA 180M-2	22	2945	38,1	91,5	91,4	89,8	0,92	7,5	1,9	2,1	0,106554	78.2	208
E2-ASNA 200La-2	30	2930	52,3	92,3	92,1	90,8	0,90	6,4	2,5	2,5	0,170384	78.4	291
E2-ASNA 200Lb-2	37	2945	64,2	92,6	92,4	91,1	0,90	7,3	2,9	2,9	0,211899	78.4	294
E2-ASNA 225M-2	45	2955	75,3	93,5	93,7	92,9	0,91	7,7	3,0	3,6	0,246059	77.5	389
E2-ASNA 250M-2	55	2943	92	93,4	93,6	92,8	0,92	7,8	2,7	3,5	0,321106	78.9	475
E2-ASNA 280S-2	75	2950	130	94,2	94,2	93,5	0,89	6,1	1,8	1,8	0,615493	78.7	480
E2-ASNA 280M-2	90	2960	155	94,3	94,0	92,8	0,89	6,8	2,6	2,6	0,698261	79.0	506
E2-ASNA 315S-2	110	2964	183	95,1	95,1	94,3	0,93	7,5	2,2	2,7	1,039568	79.6	760
E2-ASNA 315M-2	132	2965	214	95,5	95,3	94,6	0,93	7,6	2,5	2,5	1,283009	80.7	860
E2-ASNA 315MX-2	160	2975	264	95,3	94,9	93,2	0,92	7,0	1,9	1,9	1,93201	80.8	1080
E2-ASNA 315LY-2	200	2980	329	95,5	95,1	93,4	0,92	7,0	2,1	2,1	2,170946	92.9	1150
E2-ASNA 355M-2	250	2980	431	95.1	94.9	93.5	0.88	6.3	2.2	2.8	3.425496	99.0	1300
E2-ASNA 355La-2	280	2980	483	95.1	94.8	93.4	0.88	6.0	2.0	2.5	3.806107	99.0	1440
E2-ASNA 355Lb-2	315	2980	542	95.2	94.8	93.2	0.88	6.3	2.3	2.9	4.091565	99.0	1510
4 poles / 4 polig / 4 poli													
E2-ASNA 80b-4	0,75	1425	1,78	79,8	78,5	75,8	0,77	5,6	2,5	2,5	0,00314	50.0	20
E2-ASNA 90Sb-4	1,1	1415	2,68	82,5	82,1	80,1	0,85	6,3	2,6	2,6	0,00638	53.0	28
E2-ASNA 90L-4	1,5	1420	3,33	82,8	82,4	80,4	0,78	6,2	2,9	2,9	0,00706	53.0	33
E2-ASNA 100La-4	2,2	1442	4,87	85,1	85,7	82,5	0,77	5,1	2,3	2,4	0,00894	58.0	36
E2-ASNA 100Lb-4	3	1437	6,64	85,7	86,0	83,7	0,76	5,6	2,7	3,2	0,01187	59.0	43
E2-ASNA 112Mb-4	4	1430	7,69	86,8	87,7	87,0	0,86	5,9	2,3	2,5	0,01757	58.0	48
E2-ASNA 132Sb-4	5,5	1464	9,9	88,9	88,5	87,9	0,86	6,5	2,2	2,4	0,04485	63.0	81
E2-ASNA 132M-4	7,5	1455	14,5	90,0	89,6	89,0	0,83	7,3	2,4	2,9	0,05246	66.0	89
E2-ASNA 160M-4	11	1461	19,2	90,9	90,2	87,7	0,91	7,9	2,1	2,7	0,09483	66.0	128
E2-ASNA 160L-4	15	1452	26,2	90,9	90,1	87,8	0,91	7,3	2,0	2,8	0,10439	67.0	124
E2-ASNA 180M-4	18,5	1471	33,3	92,6	92,5	91,5	0,87	7,7	2,3	2,8	0,16731	79.0	195

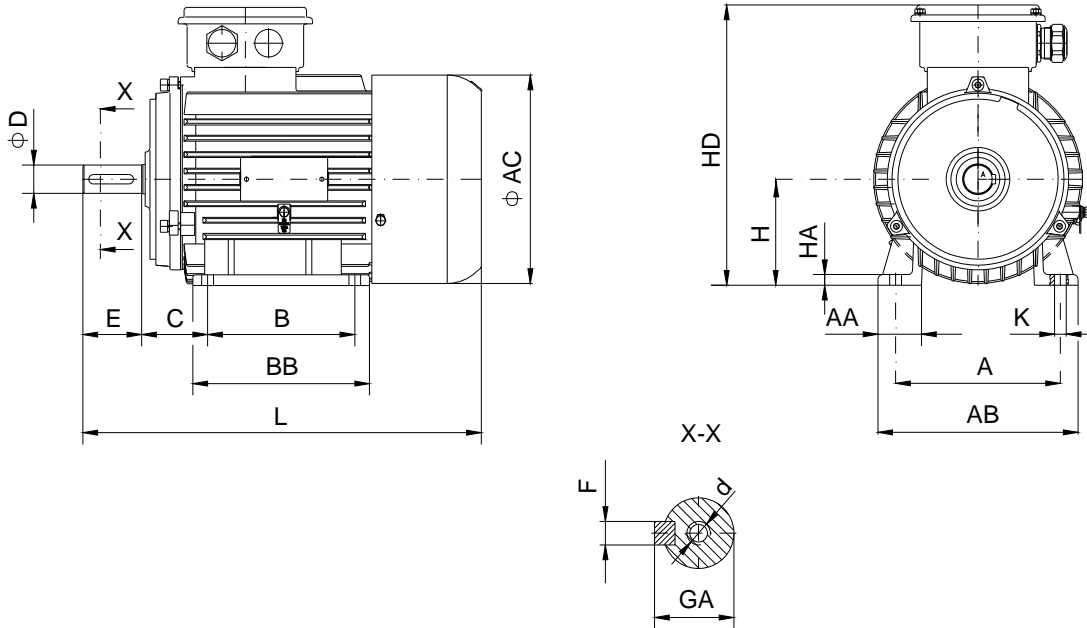


Motor type Motor Typ Moteur type	P _n kW	n rpm	I _n [A] (400V)	η %			Cos φ	I _p I _n	M _p M _n	M _{max} M _n	J Kgm ²	L _{PA} dB(A)	m kg
				100%	75%	50%							
E2-ASNA 180L-4	22	1470	39,1	92,3	92,2	90,5	0,88	7,8	2,3	2,8	0,18761	76.0	218
E2-ASNA 200La-4	30	1479	54,6	92,7	92,3	90,8	0,86	7,8	2,3	2,5	0,28608	74.9	304
E2-ASNA 225S-4	37	1474	66,0	92,9	92,7	91,5	0,87	7,0	3,2	3,2	0,40778	74.7	330
E2-ASNA 225M-4	45	1475	79,7	93,7	93,6	92,7	0,87	7,8	2,3	2,3	0,45649	78.8	400
E2-ASNA 250M-4	55	1475	94	94,3	94,4	93,8	0,89	7,9	2,1	2,1	0,65170	78.8	422
E2-ASNA 280S-4	75	1480	128	94,9	94,7	94,1	0,88	7,9	2,8	3,2	1,07146	74.0	560
E2-ASNA 280M-4	90	1480	154	94,9	94,8	94,1	0,89	7,2	2,4	3,0	1,19433	75.0	595
E2-ASNA 315S-4	110	1476	181	94,7	94,5	93,5	0,91	7,3	2,0	2,3	1,85099	77.5	802
E2-ASNA 315M-4	132	1474	230	95,0	95,6	95,1	0,87	7,5	2,1	2,2	2,04358	78.0	852
E2-ASNA 315MX-4	160	1478	251	95,0	94,8	93,8	0,87	7,2	2,3	2,6	3,30966	89.0	1080
E2-ASNA 315LZ-4	200	1481	344	95,3	95,2	94,2	0,88	6,8	2,9	2,9	4,12175	90.0	1150
E2-ASNA 355M-4	250	1485	430	95,3	94,9	93,9	0,88	6,5	2,3	2,3	6,791039	96.0	1530
E2-ASNA 355La-4	280	1485	476	95,5	95,0	94,2	0,89	6,3	2,4	2,4	7,545598	96.0	1780
E2-ASNA 355Lb-4	315	1485	535	95,5	95,1	94,5	0,89	6,6	2,5	2,5	7,998334	96.0	1850
6 poles / 6 polig / 6 poli													
E2-ASNA 90Sb-6	0,75	948	1,89	76,2	74,7	70,3	0,75	4,6	2,1	2,3	0,00863	53.0	27
E2-ASNA 90L-6	1,1	950	2,76	78,1	76,6	73,2	0,74	5,1	2,4	2,9	0,01146	57.0	38
E2-ASNA 100Lb-6	1,5	965	3,68	80,4	79,0	74,8	0,73	5,7	2,2	2,2	0,01735	55.0	40
E2-ASNA 112Mb-6	2,2	955	4,71	82,9	82,7	79,5	0,81	5,8	2,1	2,1	0,02696	59.0	49
E2-ASNA 132Sa-6	3	962	6,69	84,8	79,9	77,4	0,77	6,5	2,2	2,9	0,04492	58.0	70
E2-ASNA 132Ma-6	4	962	8,84	84,6	84,4	80,4	0,74	6,6	2,3	2,6	0,05582	59.0	76
E2-ASNA 132Mb-6	5,5	955	10,8	87,0	86,4	84,4	0,82	6,5	2,4	2,6	0,07128	60.0	86
E2-ASNA 160M-6	7,5	964	14,8	87,2	87,8	86,7	0,85	5,8	2,0	2,9	0,11652	61.0	101
E2-ASNA 160L-6	11	965	21,4	88,9	90,1	90,0	0,84	5,6	1,9	1,9	0,16514	59.0	134
E2-ASNA 180L-6	15	975	27,6	91,5	91,4	89,9	0,86	7,8	2,2	2,8	0,28296	67.0	227
E2-ASNA 200L-6	18,5	977	34,2	90,5	90,5	89,5	0,87	7,7	2,3	3,3	0,36314	69.0	257
E2-ASNA 200La-6	22	979	38,9	91,7	91,5	90,8	0,89	7,8	2,1	2,8	0,45198	70.0	273
E2-ASNA 225M-6	30	982	54,2	93,2	93,5	92,6	0,86	7,4	2,2	2,6	0,68931	72.0	324
E2-ASNA 250M-6	37	980	65,1	92,5	92,4	92,2	0,89	7,6	2,4	3,1	0,85997	70.0	395
E2-ASNA 280S-6	45	980	78,9	93,1	93,2	92,3	0,89	7,4	2,0	2,8	1,42072	72.5	520
E2-ASNA 280M-6	55	980	100	94,5	94,7	94,2	0,84	7,9	2,8	3,2	1,61384	73.5	589
E2-ASNA 315S-6	75	982	133	94,4	94,5	93,9	0,86	7,5	2,2	2,2	2,71489	75.0	792
E2-ASNA 315M-6	90	981	156	94,4	94,7	94,4	0,89	6,7	1,9	2,1	3,38053	76.0	892
E2-ASNA 315MX-6	110	988	196	94,3	94,2	93,2	0,87	6,5	2,5	2,5	5,25397	84.0	1080
E2-ASNA 315LY-6	132	985	234	94,6	94,9	94,7	0,86	5,4	2,2	2,2	5,91072	84.0	1157
E2-ASNA 315LZ-6	160	985	282	94,8	95,1	94,9	0,86	5,4	2,0	2,0	6,56139	91.0	1234
E2-ASNA 355M-6	200	987	341	95,1	94,8	94	0,89	6,0	2,1	2,1	8,907998	94.0	1780
E2-ASNA 355L-6	250	989	430	95,3	95	94,3	0,88	7,0	2,5	2,5	9,798798	94.0	1850

standard weight of motors from this catalogue is for IMB3 mounting



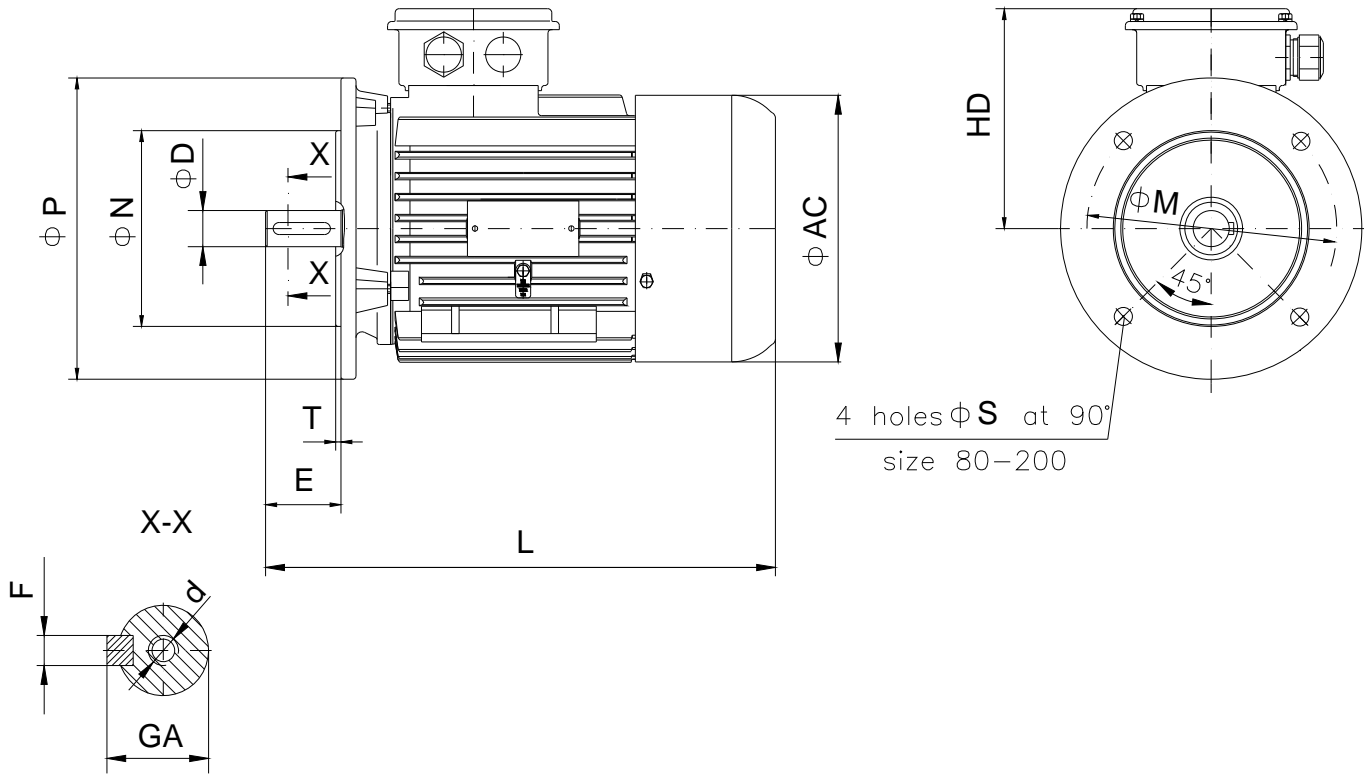
E2-ASNA - IM 1001 (IMB3)



Frame size Baugröße Hauteur d'axe	A	B	C	H	K	D			E		F h9		GA		d	AA	AB	BB	HA	AC	HD max	L max			
						nom.		tol.	2p=2	2p>2	2p=2	2p>2	2p=2	2p>2								2p=2	2p>2	2p=2	2p>2
						2p=2	2p>2																		
80	125	100	50	80	10	19	j6	40	6	21,5	M6	35	155	125	9	158	254	315							
90S	140	100	56	90	10	24	j6	50	8	27	M8	37	170	150	9	177	272	411							
90La	140	125	56	90	10	24	j6	50	8	27	M8	37	170	150	9	177	272	411							
90Lb	140	125	56	90	10	24	j6	50	8	27	M8	37	170	150	9	177	272	411							
100L	160	140	63	100	12	28	j6	60	8	31	M10	47	200	176	10	199	307	435							
112M	190	140	70	112	12	28	j6	60	8	31	M10	55	224	176	12	222	332	456							
132S	216	140	89	132	12	38	k6	80	10	41	M12	68	265	220	14	265	400	606							
132M	216	178	89	132	12	38	k6	80	10	41	M12	68	265	220	14	265	400	653							
160M	254	210	108	160	14.5	42	k6	110	12	45	M16	84	310	298	14	315	471	660							
160L	254	254	108	160	14.5	42	k6	110	12	45	M16	84	310	298	14	315	471	660							



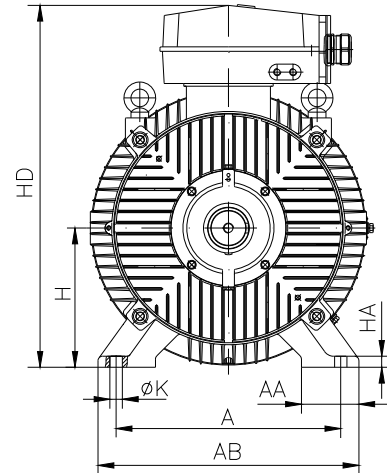
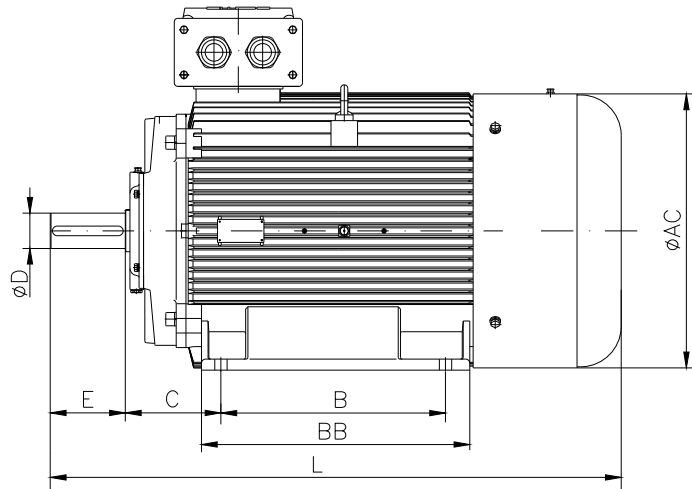
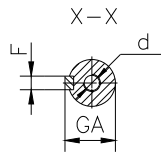
E2-ASNA - IM 3001 (IMB5)



Frame size Baugröße Hauteur d'axe	M	N	P	S	T	D		E		F h9		GA		d	AC	HD max	L max				
						nom.		tol.	2p=2	2p>2	2p=2	2p>2	2p=2				2p>2	2p=2	2p>2	2p=2	2p>2
						2p=2	2p>2														
80	165	130	200	12	3,5	19	j6	40	6	21,5	M6	158	174	315							
90S	165	130	200	12	3,5	24	j6	50	8	27	M8	177	182	361							
90La	165	130	200	12	3,5	24	j6	50	8	27	M8	177	182	411							
90Lb	165	130	200	12	3,5	24	j6	50	8	27	M8	177	182	411							
100L	215	180	250	14,5	4	28	j6	60	8	31	M10	199	207	465							
112M	215	180	250	14,5	4	28	j6	60	8	31	M10	222	220	480							
132S	265	230	300	14,5	4	38	k6	80	10	41	M12	263	268	653							
132M	265	230	300	14,5	4	38	k6	80	10	41	M12	263	268	653							
160M	300	250	350	18,5	5	42	k6	110	12	45	M16	315	311	660							
160L	300	250	350	18,5	5	42	k6	110	12	45	M16	315	311	660							
180M	300	250	350	18,5	5	48	k6	110	14	51,5	M16	357	327	730							
180L	300	250	350	18,5	5	48	k6	110	14	51,5	M16	357	327	730							
200L,La	350	300	400	18,5	5	55	m6	110	16	59	M20	396	383	897							
200Lb	350	300	400	18,5	5	55	m6	110	16	59	M20	396	383	947							



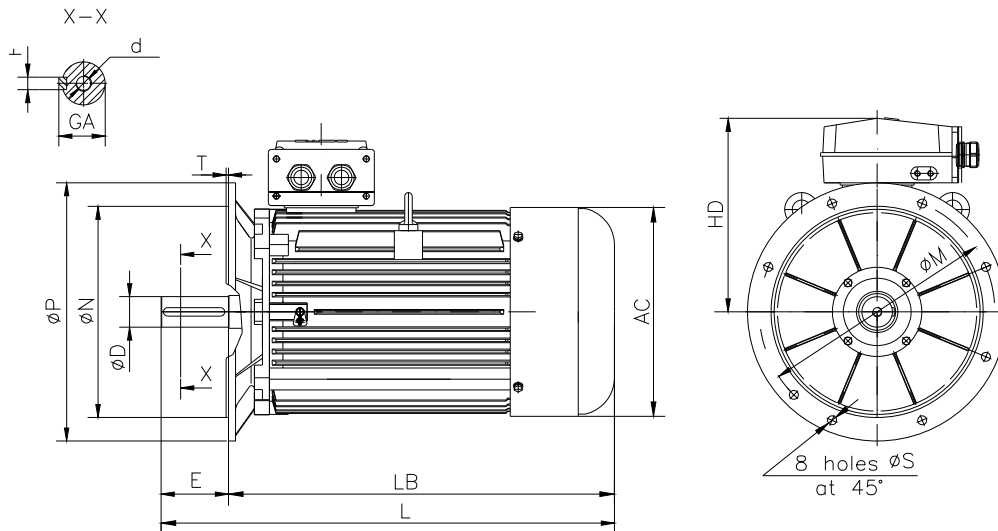
E2-ASNA - IM 1001 (IMB3)



Frame size Baugröße Hauteur d'axe	A	B	C	H	K	D			E		F h9		GA		d		AA	AB	BB	HA	AC	HD max	L max	
						nom.	tol.	2p=2	2p>2	2p=2	2p>2	2p=2	2p>2	2p=2	2p>2									
						2p=2	2p>2									2p=2							2p>2	
180M	279	241	121	180	14.5	48	k6	110	14	51,5	M16	80	360	340	25	357	507	730						
180L	279	279	121	180	14.5	48	k6	110	14	51,5	M16	80	360	340	25	357	507	730						
200L,La	318	305	133	200	18.5	55	m6	110	16	59	M20	82	400	380	25	396	580	897						
200Lb	318	305	133	200	18.5	55	m6	110	16	59	M20	82	400	380	25	396	580	947						
225S	356	286	149	225	18.5	-	60	m6	-	140	-	18	-	64	M20	100	440	430	20	446	635	-	1010	
225M	356	311	149	225	18.5	55	60	m6	110	140	16	18	59	64	M20	100	440	430	20	446	635	980	1010	
250M	406	349	168	250	24	60	65	m6	140	140	18	18	64	69	M20	120	500	480	20	446	660	1060	1060	
280S	457	368	190	280	24	65	75	m6	140	140	18	20	69	79,5	M20	125	540	523	20	494	678	1067		
280M	457	419	190	280	24	65	75	m6	140	140	18	20	69	79,5	M20	125	540	523	20	494	678	1067		
315S	508	406	216	315	28	65	80	m6	140	170	18	22	69	85	M20	130	590	580	25	554	819	1161	1191	
315M	508	457	216	315	28	65	80	m6	140	170	18	22	69	85	M20	130	590	580	25	554	819	1161	1191	
315MX	508	457	216	315	28	65	80	m6	140	170	18	22	69	85	M20	130	590	607	25	623	819	1310	1370	
315LY	508	508	216	315	28	65	80	m6	140	170	18	22	69	85	M20	130	590	607	25	623	819	1310	1370	
315LZ	508	508	216	315	28	65	80	m6	140	170	18	22	69	85	M20	130	590	607	25	623	819	1310	1370	
355M	610	560	254	355	28	70	100	m6	140	210	20	28	74.5	106	M20	M24	110	714	695	32	698	920	1380	1490
355La,Lb	610	630	254	355	28	70	100	m6	140	210	20	28	74.5	106	M20	M24	110	714	765	32	698	920	1460	1570



E2-ASNA - IM 3001 (IMB5)



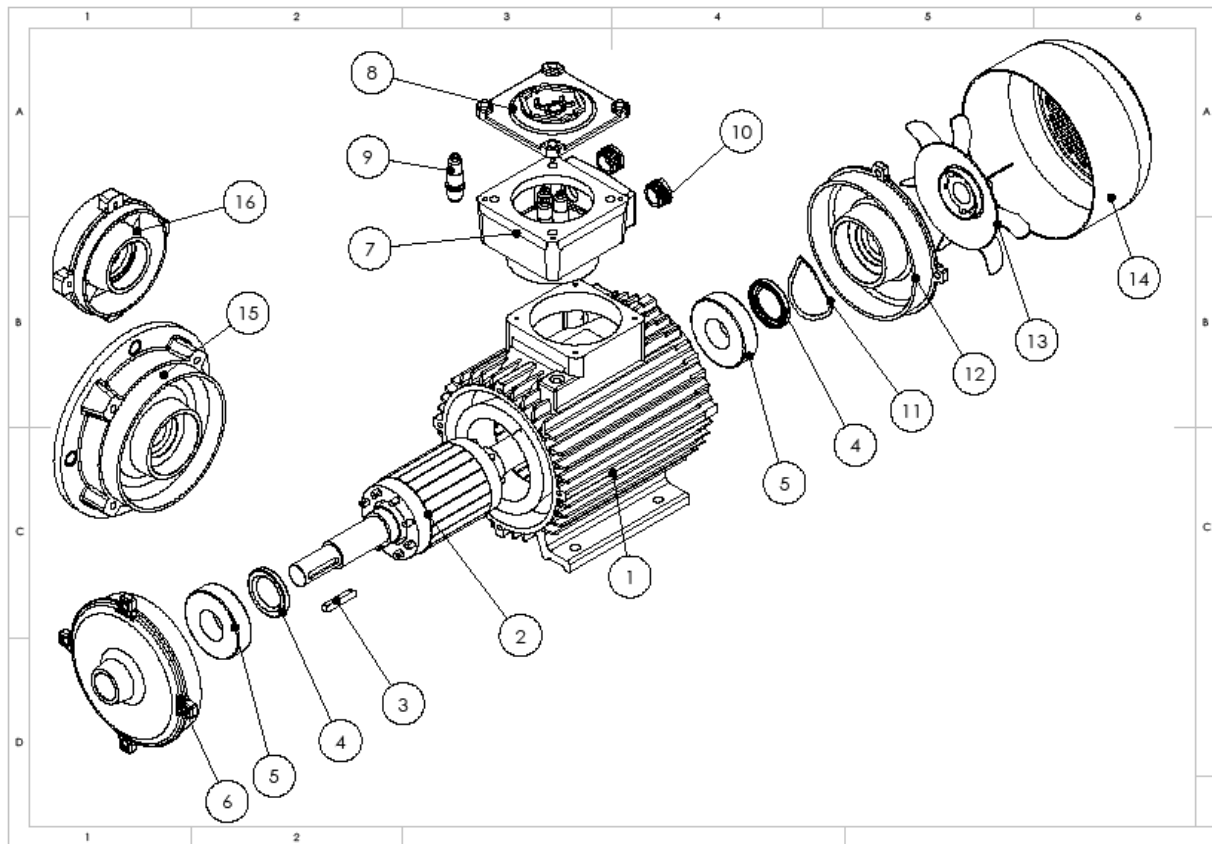
Frame size Baugröße Hauteur d'axe	M	Nj6	P	S	T	D			E		F h9		GA		d		AC	HD max	LB		L max			
						nom.		tol.	2p=2	2p>2	2p=2	2p>2	2p=2	2p>2	2p=2	2p>2					2p=2	2p>2	2p=2	2p>2
						2p=2	2p>2												2p=2	2p>2				
225S	400	350	450	18.5	5	-	60	m6	-	140	-	18	-	64	M20	446	410	-	866	-	1010			
225M	400	350	450	18.5	5	55	60	m6	110	140	16	18	59	64	M20	446	410	866	866	980	1010			
250M	500	450	550	18.5	5	60	65	m6	140	140	18	18	64	69	M20	446	410	916	916	1060	1060			
280S	500	450	550	18.5	5	65	75	m6	140	140	18	20	69	79,5	M20	494	398	927		1067				
280M	500	450	550	18.5	5	65	75	m6	140	140	18	20	69	79,5	M20	494	398	927		1067				
315S	600	550	660	24	6	65	80	m6	140	170	18	22	69	85	M20	554	504	1021	1021	1161	1191			
315M	600	550	660	24	6	65	80	m6	140	170	18	22	69	85	M20	554	504	1021	1021	1161	1191			
315MX	600	550	660	24	6	65	80	m6	140	170	18	22	69	85	M20	623	504	1170	1200	1310	1370			
315LY	600	550	660	24	6	65	80	m6	140	170	18	22	69	85	M20	623	504	1170	1200	1310	1370			
315LZ	600	550	660	24	6	65	80	m6	140	170	18	22	69	85	M20	623	504	1170	1200	1310	1370			
355M	740	680	800	24	6	70	100	m6	140	210	20	28	74.5	106	M20	M24	698	565	1230	1270	1380	1490		
355La,Lb	740	680	800	24	6	70	100	m6	140	210	20	28	74.5	106	M20	M24	698	565	1310	1350	1460	1570		



Spare parts

Ersatzteilliste

Pièces détachées



1-	wound stator	stator mit Wicklung	stator enroulé
2-	rotor	Rotor	Rotor
3-	key	Passfeder	cale
4-	rotary shaft lip type seal	Simmering	anneau
5-	bearing	Lager	portant
6-	DE shield	A-Seite	calotte anterieure
7-	terminal box	Klemmkasten	boîte à bornes
8-	terminal box cover	Klemmkastendeckel	couvercle
9-	terminal (bushing)	Anschlußklemme	borne de passage
10-	cable entry	Kabeleingang	entree de cable
11-	spring washer	Sprengring	rondelle
12-	NDE shield	B-Seite	calotte posterieure
13-	fan	Lüfter	Ventilateur
14-	fan cover	Lüfterhaube	capot du ventilateur
15-	B5 flange	B5 Flansch	B5 bride
16-	B14 flange (only for 80-112 frame size)	B14 Flansch (nur 80-112 Baugröße)	B14 bride (sans 80-112 hauteur d'axe)

We reserve the right to implement modifications without notice

Wir behalten uns das Recht vor, Änderungen ohne Ankündigung vorzunehmen.

Le fabricant se reserve le droit d'apporter toute modifications sans preavis.



	63	71	80	90	100	112	132	160	180	200	225	250	280	315	355
Insulation class H															
Tropicalisation															
Anticondensation heaters															
3 PTC thermistors in windings															
6 PTC thermistors in windings															
PT100 thermodetectors in windings															
Thermodetector PT100 in DE bearing *															
IP 56 protection degree															
IP 65 protection degree															
Second shaft end															
Rain-proof canopy															
Special Winding insulation for frequency converter application															
Special voltage and/or frequency															
Fixed bearing at Drive End															
VIK execution															
Roller bearing on DE for 2p>2															
Automatic regreasing nipple															
SPM adapter															
Insulated bearing on NDE															
SKF SYSTEM 24															

Frame size	Maximum number of options in principal terminal box (* PT100 in windings is equivalent of two options)	
	Exde	Exd
63	-	2
71	-	2
80	1	2
90	1	2
100	1	2
112	1	2
132	1	2
160	2	3
180	2	3
200	2	3
225	2	3
250	2	3
280	3	3
315SM	3	3
315ML	4	4
355ML	4	4